

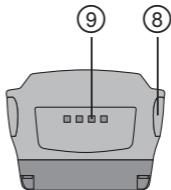
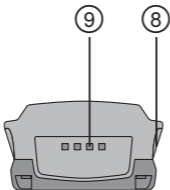
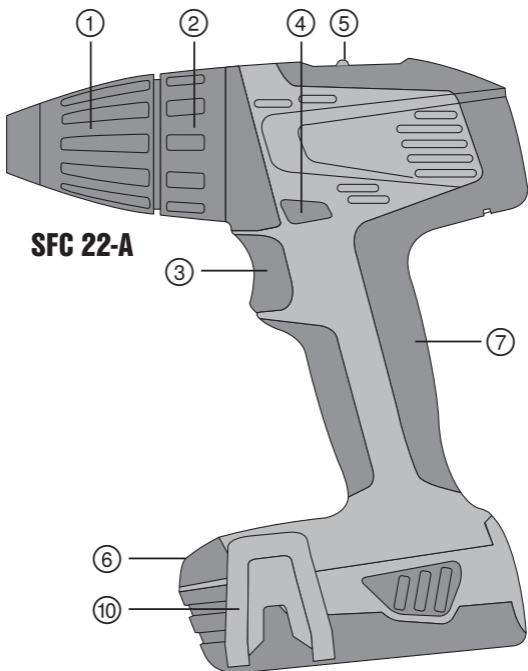
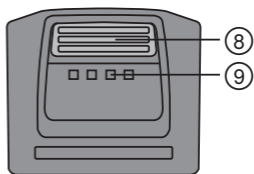
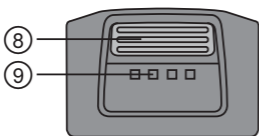
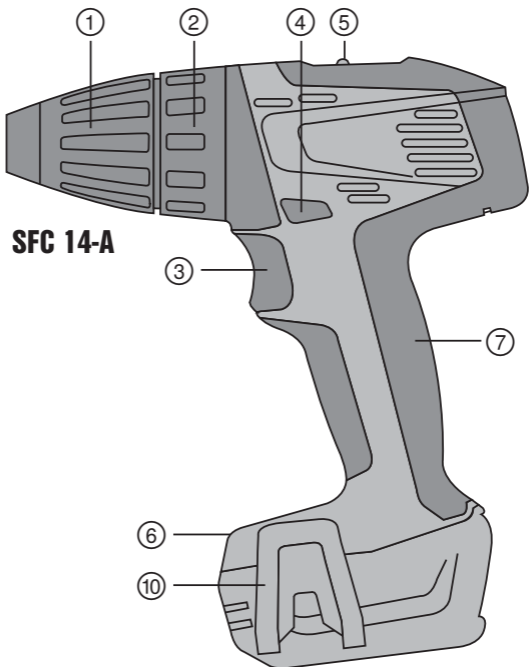
HILTI

SFC 22-A/ SFC 14-A

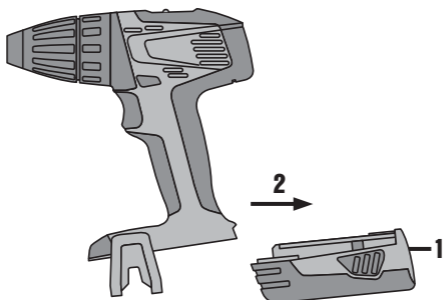
Bedienungsanleitung
Operating instructions
Mode d'emploi
Istruzioni d'uso
Manual de instrucciones
Manual de instruções
Gebruiksaanwijzing
Οδηγίες χρήσεως
Használati utasítás
Instrukcja obsługi
Инструкция по эксплуатации
Návod k obsluze
Návod na obsluhu
Upute za uporabu
Navodila za uporabo
Ръководство за обслужване
Instrucțiuni de utilizare

de
en
fr
it
es
pt
nl
el
hu
pl
ru
cs
sk
hr
sl
bg
ro

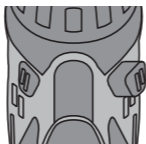




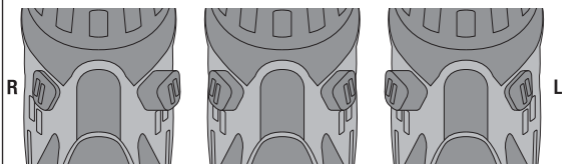
2



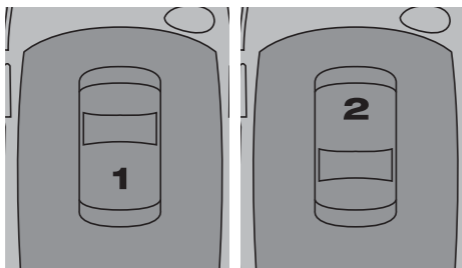
3



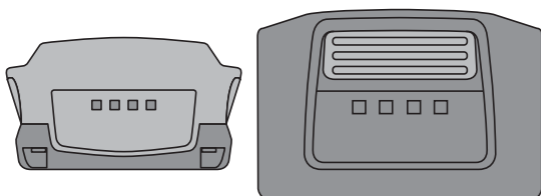
4



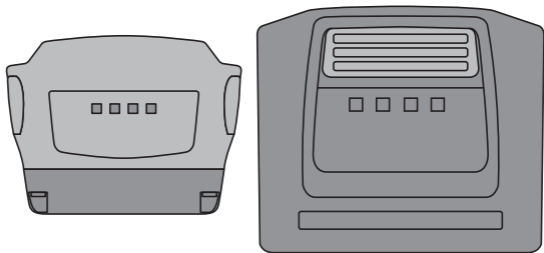
5



6



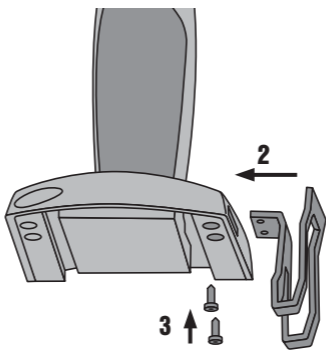
7



8



9



ORIGINAL BEDIENUNGSANLEITUNG

SFC 22-A/SFC 14-A Akku-Bohrschrauber

de

Lesen Sie die Bedienungsanleitung vor Inbetriebnahme unbedingt durch.

Bewahren Sie diese Bedienungsanleitung immer beim Gerät auf. Geben Sie das Gerät nur mit Bedienungsanleitung an andere Personen weiter.

Inhaltsverzeichnis

1	Allgemeine Hinweise	1
2	Beschreibung	2
3	Werkzeuge, Zubehör	3
4	Technische Daten	4
5	Sicherheitshinweise	5
6	Inbetriebnahme	10
7	Bedienung	11
8	Pflege und Instandhaltung	12
9	Fehlersuche	13
10	Entsorgung	14
11	Herstellergewährleistung Geräte	14
12	EG-Konformitätserklärung (Original)	15

1 Die Zahlen verweisen jeweils auf Abbildungen. Die Abbildungen zum Text finden Sie auf den ausklappbaren Umschlagseiten. Halten Sie diese beim Studium der Anleitung geöffnet.

Im Text dieser Bedienungsanleitung bezeichnet »das Gerät« immer den Akku-Bohrschrauber SFC 22-A oder SFC 14-A mit eingerasertem Akku-Pack.

Gerätebauteile, Bedienungs- und Anzeigeelemente **1**

- ① Schnellspannbohrfutter
- ② Einstellring für Drehmoment und Bohren
- ③ Steuerschalter (mit elektronischer Drehzahlsteuerung)
- ④ Rechts-/ Linkslauf Umschalter
- ⑤ Zwei-Gangschalter
- ⑥ Lampe
- ⑦ Handgriff
- ⑧ Entriegelungstasten mit Zusatzfunktion Aktivierung von Ladezustandsanzeige
- ⑨ Ladezustands- und Fehleranzeige (Li-Ion Akku-Pack)
- ⑩ Gürtelhaken (optional)

1 Allgemeine Hinweise

1.1 Signalwörter und ihre Bedeutung

GEFAHR

Für eine unmittelbar drohende Gefahr, die zu schweren Körperverletzungen oder zum Tod führt.

WARNUNG

Für eine möglicherweise gefährliche Situation, die zu schweren Körperverletzungen oder zum Tod führen kann.

VORSICHT

Für eine möglicherweise gefährliche Situation, die zu leichten Körperverletzungen oder zu Sachschaden führen könnte.

HINWEIS

Für Anwendungshinweise und andere nützliche Informationen.

1.2 Erläuterung der Piktogramme und weitere Hinweise

Warnzeichen



Warnung vor
allgemeiner
Gefahr



Warnung vor
gefährlicher
elektrischer
Spannung



Warnung vor
ätzenden Stoffen

de

Gebotszeichen



Augenschutz
benutzen



Schutzhelm
benutzen



Gehörschutz
benutzen



Schutzhand-
schuhe
benutzen



Leichten
Atemschutz
benutzen

Symbole



Vor Benutzung
Bedienungsanlei-
tung
lesen



Volt



Gleichstrom



Bemessungsleer-
laufdrehzahl



Umdrehungen
pro Minute



Bohren ohne
Schlag



Abfälle der Wie-
derverwertung
zuführen

Ort der Identifizierungsdetails auf dem Gerät

Die Typenbezeichnung ist auf dem Typenschild unten im Geräte-
fuß und die Seriennummer auf dem Gehäuse seitlich angebracht.
Übertragen Sie diese Angaben in Ihre Bedienungsanleitung und
beziehen Sie sich bei Anfragen an unsere Vertretung oder Service-
stelle immer auf diese Angaben.

Typ:

Generation: 01

Serien Nr.:

2 Beschreibung

2.1 Bestimmungsgemäße Verwendung

Der SFC 22-A oder SFC 14-A ist ein handgeführter
Akku-betriebener Bohrschrauber zum Eindrehen und Lösen von
Schrauben und zum Bohren in Stahl, Holz und Kunststoff.

Gesundheitsgefährdende Werkstoffe (z.B. Asbest) dürfen nicht
bearbeitet werden.

Benutzen Sie die Akku-Packs nicht als Energiequelle für andere
nicht spezifizierte Verbraucher.

Manipulationen oder Veränderungen am Gerät sind nicht erlaubt.

Benutzen Sie, um Verletzungsgefahren zu vermeiden, nur Original
Hilti Zubehör und Werkzeuge.

Befolgen Sie die Angaben zu Betrieb, Pflege und Instandhaltung
in der Bedienungsanleitung.

Das Gerät ist für den professionellen Benutzer bestimmt und darf
nur von autorisiertem, eingewiesenem Personal bedient, gewartet
und instand gehalten werden. Dieses Personal muss speziell
über die auftretenden Gefahren unterrichtet sein. Vom Gerät

und seinen Hilfsmitteln können Gefahren ausgehen, wenn sie von unausgebildetem Personal unsachgemäß behandelt oder nicht bestimmungsgemäss verwendet werden.

Das Arbeitsumfeld kann sein: Baustelle, Werkstatt, Renovierungen, Umbau und Neubau.

2.2 Werkzeugaufnahme

Schnellspanbohrfutter

2.3 Schalter

Steuerschalter mit elektronischer Drehzahlsteuerung

Zweigangschalter

Rechts-/Linkslaufumschalter mit Einschaltperre

Einstellring für Drehmoment und Bohren

2.4 Griff

Vibrationsgedämpfter Handgriff

2.5 Schmierung

Fettschmierung

2.6 Zum Lieferumfang im Koffer gehören:

- 1 Gerät
- 1 Bedienungsanleitung
- 1 Hilti Koffer

2.7 Zum Lieferumfang in der Kartonverpackung gehören:

- 1 Gerät
- 1 Bedienungsanleitung

2.8 Für den Betrieb des Geräts ist zusätzlich erforderlich

Ein Akku-Pack B 22/1.6 Li-Ion, B 22/2.6 Li-Ion, B 22/3.3 Li-Ion, B 14/1.6 Li-Ion oder B 14/3.3 Li-Ion mit Ladegerät C4/36-90 oder C4/36-350 oder C 4/36 oder C 4/36-ACS oder C 4/36-ACS TPS.

2.9 Ladezustands- und Überhitzungsanzeige des Li-Ionen Akku-Packs

LED Dauerlicht	LED blinkend	Ladezustand C
LED 1, 2, 3, 4	-	$C \geq 75 \%$
LED 1, 2, 3	-	$50 \% \leq C < 75 \%$
LED 1, 2	-	$25 \% \leq C < 50 \%$
LED 1	-	$10 \% \leq C < 25 \%$
-	LED 1	$C < 10 \%$
-	LED 1	Akku-Pack überhitzt

2.10 Überlast- und Überhitzungsschutz

Das Gerät ist mit einem elektronischen Überlastschutz und Überhitzungsschutz ausgerüstet. Bei Überlastung und Überhitzung wird das Gerät automatisch abgeschaltet. Wird der Steuerschalter losgelassen und wieder gedrückt, kann es zu Einschaltverzögerungen (Abkühlphasen des Geräts) kommen.

3 Werkzeuge, Zubehör

Bezeichnung	Kurzzeichen
Bit-Adapter	S-BH 50
Ladegerät für Li-Ionen Akku-Pack	C 4/36
Ladegerät für Li-Ionen Akku-Pack	C 4/36-ACS
Ladegerät für Li-Ionen Akku-Pack	C 4/36-ACS TPS
Ladegerät für Li-Ionen Akku-Pack	C 4/36-90
Ladegerät für Li-Ionen Akku-Pack	C 4/36-350

Bezeichnung	Kurzzeichen
Akku-Pack	B 22/1.6 Li-Ion
Akku-Pack	B 22/2.6 Li-Ion
Akku-Pack	B 22/3.3 Li-Ion
Akku-Pack	B 14/1.6 Li-Ion
Akku-Pack	B 14/3.3 Li-Ion
Gürtelhaken (optional)	

Bezeichnung	Beschreibung
Spannbereich Schnellspannbohrfutter	∅ 1,5... 13 mm
Bohrbereich in Holz (weich)	∅ 1,5...20 mm
Bohrbereich in Holz (hart)	∅ 1,5... 12 mm
Bohrbereich in Metall	∅ 1,5... 10 mm
Holzschrauben (max. Länge 80 mm)	∅ 3...6 mm
Schrauben in Kunststoffdübel (max. Länge 120 mm)	∅ Max. 8 mm

4 Technische Daten

Technische Änderungen vorbehalten!

Gerät	SFC 14-A	SFC 22-A
Bemessungsspannung (Gleichspannung)	14,4 V	21,6 V
Gewicht entsprechend EPTA-Procedure 01/2003	1,5 kg	1,7 kg
Abmessungen (L x B x H mit B 14/1.6 oder B 22/1.6)	192 mm x 80 mm x 225 mm	202 mm x 92 mm x 234 mm
Drehzahl 1. Gang (mit B 14/3.3 oder B 22/2.6)	0...500/min	0...600/min
Drehzahl 2. Gang (mit B 14/3.3 oder B 22/2.6)	0...1700/min	0...1800/min
Drehmoment (weicher Schraubfall) Einstellung Bohrsymbol	Max. 24 Nm	Max. 28 Nm
Drehmomenteinstellung (15 Stufen)	1,5... 10 Nm	1,5... 10 Nm

HINWEIS

Der in diesen Anweisungen angegebene Schwingungspegel ist entsprechend einem in EN 60745 genormten Messverfahren gemessen worden und kann für den Vergleich von Elektrowerkzeugen miteinander verwendet werden. Er eignet sich auch für eine vorläufige Einschätzung der Schwingungsbelastung. Der angegebene Schwingungspegel repräsentiert die hauptsächlichen Anwendungen des Elektrowerkzeugs. Wenn allerdings das Elektrowerkzeug für andere Anwendungen, mit abweichenden Einsatzwerkzeugen oder ungenügender Wartung eingesetzt wird, kann der Schwingungspegel abweichen. Dies kann die Schwingungsbelastung über den gesamten Arbeitszeitraum deutlich erhöhen. Für eine genaue Abschätzung der Schwingungsbelastung sollten auch die Zeiten berücksichtigt werden, in denen das Gerät abgeschaltet ist oder zwar läuft, aber nicht tatsächlich im Einsatz ist. Dies kann die Schwingungsbelastung über den gesamten Arbeitszeitraum deutlich reduzieren. Legen Sie zusätzliche Sicherheitsmaßnahmen zum Schutz des Bedieners vor der Wirkung von Schwingungen fest wie zum Beispiel: Wartung von Elektrowerkzeug und Einsatzwerkzeugen, Warmhalten der Hände, Organisation der Arbeitsabläufe.

Geräusch- und Vibrationsinformation (gemessen nach EN 60745):

Typischer A-bewerteter Schallleistungspegel für SFC 22-A	80 dB (A)
Typischer A-bewerteter Schallleistungspegel für SFC 14-A	80 dB (A)
Typischer A-bewerteter Emissions-Schalldruckpegel für SFC 22-A	69 dB (A)
Typischer A-bewerteter Emissions-Schalldruckpegel für SFC 14-A	69 dB (A)
Unsicherheit für die genannten Schallpegel	3 dB (A)

de

Triaxiale Vibrationswerte (Vibrations-Vektorsumme)	gemessen nach EN 60745-2-2
Für SFC 22-A: Schrauben ohne Schlag, a_h	1 m/s ²
Für SFC 14-A: Schrauben ohne Schlag, a_h	1 m/s ²
Unsicherheit (K)	1,5 m/s ²

Triaxiale Vibrationswerte (Vibrations-Vektorsumme)	gemessen nach EN 60745-2-1
Für SFC 22-A: Bohren in Metall, $a_{h,D}$	2,0 m/s ²
Für SFC 14-A: Bohren in Metall, $a_{h,D}$	2,0 m/s ²
Unsicherheit (K) für triaxiale Vibrationsmessungen	1,5 m/s ²

Akku-Pack	B 14/1.6 Li-Ion	B 14/3.3 Li-Ion
Bemessungsspannung	14,4 V	14,4 V
Kapazität	1,6 Ah	3,3 Ah
Energie Inhalt	23,04 Wh	47,52 Wh
Gewicht	0,36 kg	0,60 kg
Temperaturüberwachung	ja	ja
Zellenart	Li-Ion	Li-Ion
Zellenblock	4 Stück	8 Stück

Akku-Pack	B 22/1.6 Li-Ion	B 22/2.6 Li-Ion	B 22/3.3 Li-Ion
Bemessungsspannung	21,6 V	21,6 V	21,6 V
Kapazität	1,6 Ah	2,6 Ah	3,3 Ah
Energie Inhalt	34,56 Wh	56,16 Wh	71,28 Wh
Gewicht	0,48 kg	0,78 kg	0,78 kg
Temperaturüberwachung	ja	ja	ja
Zellenart	Li-Ion	Li-Ion	Li-Ion
Zellenblock	6 Stück	12 Stück	12 Stück

5 Sicherheitshinweise

HINWEIS

Die Sicherheitshinweise in Kapitel 5.1 beinhalten alle allgemeinen Sicherheitshinweise für Elektrowerkzeuge, die gemäß den anwendbaren Normen in der Bedienungsanleitung aufzuführen sind. Es können demnach Hinweise enthalten sein, die für dieses Gerät nicht relevant sind.

5.1 Allgemeine Sicherheitshinweise für Elektrowerkzeuge

a)  **WARNUNG**

Lesen Sie alle Sicherheitshinweise und Anweisungen. Verstöße bei der Einhaltung der Sicherheitshinweise und Anweisungen können elektrischen Schlag, Brand und/oder schwere Verletzungen verursachen. **Bewahren Sie alle Si-**

cherheitshinweise und Anweisungen für die Zukunft auf. Der in den Sicherheitshinweisen verwendete Begriff "Elektrowerkzeug" bezieht sich auf netzbetriebene Elektrowerkzeuge (mit Netzkabel) und auf akkubetriebene Elektrowerkzeuge (ohne Netzkabel).

de

5.1.1 Arbeitsplatzsicherheit

- a) **Halten Sie Ihren Arbeitsbereich sauber und gut beleuchtet.** Unordnung oder unbeleuchtete Arbeitsbereiche können zu Unfällen führen.
- b) **Arbeiten Sie mit dem Elektrowerkzeug nicht in explosionsgefährdeter Umgebung, in der sich brennbare Flüssigkeiten, Gase oder Stäube befinden.** Elektrowerkzeuge erzeugen Funken, die den Staub oder die Dämpfe entzünden können.
- c) **Halten Sie Kinder und andere Personen während der Benutzung des Elektrowerkzeugs fern.** Bei Ablenkung können Sie die Kontrolle über das Gerät verlieren.

5.1.2 Elektrische Sicherheit

- a) **Der Anschlussstecker des Elektrowerkzeuges muss in die Steckdose passen. Der Stecker darf in keiner Weise verändert werden. Verwenden Sie keine Adapterstecker gemeinsam mit schutzgeerdeten Elektrowerkzeugen.** Unveränderte Stecker und passende Steckdosen verringern das Risiko eines elektrischen Schlages.
- b) **Vermeiden Sie Körperkontakt mit geerdeten Oberflächen wie von Rohren, Heizungen, Herden und Kühlschränken.** Es besteht ein erhöhtes Risiko durch elektrischen Schlag, wenn Ihr Körper geerdet ist.
- c) **Halten Sie Elektrowerkzeuge von Regen oder Nässe fern.** Das Eindringen von Wasser in ein Elektrowerkzeug erhöht das Risiko eines elektrischen Schlages.
- d) **Zweckentfremden Sie das Kabel nicht, um das Elektrowerkzeug zu tragen, aufzuhängen oder um den Stecker aus der Steckdose zu ziehen. Halten Sie das Kabel fern von Hitze, Öl, scharfen Kanten oder sich bewegenden Geräteteilen.** Beschädigte oder verwickelte Kabel erhöhen das Risiko eines elektrischen Schlages.
- e) **Wenn Sie mit einem Elektrowerkzeug im Freien arbeiten, verwenden Sie nur Verlängerungskabel, die auch für den Aussenbereich geeignet sind.** Die Anwendung eines für den Aussenbereich geeigneten Verlängerungskabels verringert das Risiko eines elektrischen Schlages.
- f) **Wenn der Betrieb des Elektrowerkzeuges in feuchter Umgebung nicht vermeidbar ist, verwenden Sie einen Fehlerstromschutzschalter.** Der Einsatz eines Fehlerstromschutzschalters vermindert das Risiko eines elektrischen Schlages.

5.1.3 Sicherheit von Personen

- a) **Seien Sie aufmerksam, achten Sie darauf, was Sie tun, und gehen Sie mit Vernunft an die Arbeit mit einem Elektrowerkzeug. Benutzen Sie kein Elektrowerkzeug, wenn Sie müde sind oder unter dem Einfluss von Drogen, Alkohol oder Medikamenten stehen.** Ein Moment der Unachtsamkeit beim Gebrauch des Elektrowerkzeuges kann zu ernsthaften Verletzungen führen.
- b) **Tragen Sie persönliche Schutzausrüstung und immer eine Schutzbrille.** Das Tragen persönlicher Schutzausrüstung, wie Staubmaske, rutschfeste Sicherheitsschuhe, Schutzhelm oder Gehörschutz, je nach Art und Einsatz des Elektrowerkzeuges, verringert das Risiko von Verletzungen.
- c) **Vermeiden Sie eine unbeabsichtigte Inbetriebnahme. Vergewissern Sie sich, dass das Elektrowerkzeug ausgeschaltet ist, bevor Sie es an die Stromversorgung und/oder den Akku anschliessen, es aufnehmen oder tragen.** Wenn Sie beim Tragen des Elektrowerkzeuges den Finger am Schalter haben oder das Gerät eingeschaltet an die Stromversorgung anschliessen, kann dies zu Unfällen führen.
- d) **Entfernen Sie Einstellwerkzeuge oder Schraubenschlüssel, bevor Sie das Elektrowerkzeug einschalten.** Ein Werkzeug oder Schlüssel, der sich in einem drehenden Geräteteil befindet, kann zu Verletzungen führen.
- e) **Vermeiden Sie eine abnormale Körperhaltung. Sorgen Sie für einen sicheren Stand und halten Sie jederzeit das Gleichgewicht.** Dadurch können Sie das Elektrowerkzeug in unerwarteten Situationen besser kontrollieren.

- f) **Tragen Sie geeignete Kleidung. Tragen Sie keine weite Kleidung oder Schmuck. Halten Sie Haare, Kleidung und Handschuhe fern von sich bewegenden Teilen.** Lockere Kleidung, Schmuck oder lange Haare können von sich bewegenden Teilen erfasst werden.
- g) **Wenn Staubabsaug- und -auffangeinrichtungen montiert werden können, vergewissern Sie sich, dass diese abgeschlossen sind und richtig verwendet werden.** Verwendung einer Staubabsaugung kann Gefährdungen durch Staub verringern.

5.1.4 Verwendung und Behandlung des Elektrowerkzeuges

- a) **Überlasten Sie das Gerät nicht. Verwenden Sie für Ihre Arbeit das dafür bestimmte Elektrowerkzeug.** Mit dem passenden Elektrowerkzeug arbeiten Sie besser und sicherer im angegebenen Leistungsbereich.
- b) **Benutzen Sie kein Elektrowerkzeug, dessen Schalter defekt ist.** Ein Elektrowerkzeug, das sich nicht mehr ein- oder ausschalten lässt, ist gefährlich und muss repariert werden.
- c) **Ziehen Sie den Stecker aus der Steckdose und/oder entfernen Sie den Akku, bevor Sie Geräteeinstellungen vornehmen, Zubehörteile wechseln oder das Gerät weglegen.** Diese Vorsichtsmaßnahme verhindert den unbeabsichtigten Start des Elektrowerkzeuges.
- d) **Bewahren Sie unbenutzte Elektrowerkzeuge ausserhalb der Reichweite von Kindern auf. Lassen Sie Personen das Gerät nicht benutzen, die mit diesem nicht vertraut sind oder diese Anweisungen nicht gelesen haben.** Elektrowerkzeuge sind gefährlich, wenn Sie von unerfahrenen Personen benutzt werden.
- e) **Pflegen Sie Elektrowerkzeuge mit Sorgfalt. Kontrollieren Sie, ob bewegliche Teile einwandfrei funktionieren und nicht klemmen, ob Teile gebrochen oder so beschädigt sind, dass die Funktion des Elektrowerkzeugs beeinträchtigt ist. Lassen Sie beschädigte Teile vor dem Einsatz des Gerätes reparieren.** Viele Unfälle haben Ihre Ursache in schlecht gewarteten Elektrowerkzeugen.
- f) **Halten Sie Schneidwerkzeuge scharf und sauber.** Sorgfältig gepflegte Schneidwerkzeuge mit scharfen Schneidkanten verklemmen sich weniger und sind leichter zu führen.
- g) **Verwenden Sie Elektrowerkzeug, Zubehör, Einsatzwerkzeuge usw. entsprechend diesen Anweisungen. Berücksichtigen Sie dabei die Arbeitsbedingungen und die auszuführende Tätigkeit.** Der Gebrauch von Elektrowerkzeugen für andere als die vorgesehenen Anwendungen kann zu gefährlichen Situationen führen.

5.1.5 Verwendung und Behandlung des Akkuwerkzeugs

- a) **Laden Sie die Akkus nur in Ladegeräten auf, die vom Hersteller empfohlen werden.** Für ein Ladegerät, das für eine bestimmte Art von Akkus geeignet ist, besteht Brandgefahr, wenn es mit anderen Akkus verwendet wird.
- b) **Verwenden Sie nur die dafür vorgesehenen Akkus in den Elektrowerkzeugen.** Der Gebrauch von anderen Akkus kann zu Verletzungen und Brandgefahr führen.
- c) **Halten Sie den nicht benutzten Akku fern von Büroklammern, Münzen, Schlüsseln, Nägeln, Schrauben oder anderen kleinen Metallgegenständen, die eine Überbrückung der Kontakte verursachen könnten.** Ein Kurzschluss zwischen den Akkukontakten kann Verbrennungen oder Feuer zur Folge haben.
- d) **Bei falscher Anwendung kann Flüssigkeit aus dem Akku austreten. Vermeiden Sie den Kontakt damit. Bei zufälligem Kontakt mit Wasser abspülen. Wenn die Flüssigkeit in die Augen kommt, nehmen Sie zusätzlich ärztliche Hilfe in Anspruch.** Austretende Akkuflüssigkeit kann zu Hautreizungen oder Verbrennungen führen.

5.1.6 Service

- a) **Lassen Sie Ihr Elektrowerkzeug nur von qualifiziertem Fachpersonal und nur mit Original-Ersatzteilen reparieren.** Damit wird sichergestellt, dass die Sicherheit des Elektrowerkzeugs erhalten bleibt.

5.2 Sicherheitshinweise für Bohrmaschinen

- a) **Tragen Sie Gehörschutz beim Schlagbohren.** Die Einwirkung von Lärm kann Gehörverlust bewirken.
- b) **Benutzen Sie mit dem Gerät gelieferte Zusatzhandgriffe.** Der Verlust der Kontrolle kann zu Verletzungen führen.
- c) **Halten Sie das Gerät an den isolierten Griffflächen, wenn Sie Arbeiten ausführen, bei denen das Einsatzwerkzeug verborgene Stromleitungen treffen kann.** Der Kontakt mit einer spannungsführenden Leitung kann auch metallene Geräteteile unter Spannung setzen und zu einem elektrischen Schlag führen

5.3 Zusätzliche Sicherheitshinweise

5.3.1 Sicherheit von Personen

- a) **Halten Sie das Gerät an den isolierten Griffflächen, wenn Sie Arbeiten ausführen, bei denen die Schraube verborgene Stromleitungen treffen kann.** Der Kontakt der Schraube mit einer spannungsführenden Leitung kann auch metallene Geräteteile unter Spannung setzen und zu einem elektrischen Schlag führen.
- b) **Halten Sie das Gerät immer mit beiden Händen an den vorgesehenen Handgriffen fest. Halten Sie die Handgriffe trocken, sauber und frei von Öl und Fett.**
- c) **Machen Sie Arbeitspausen und Entspannungs- und Fingerübungen zur besseren Durchblutung Ihrer Finger.**
- d) **Vermeiden Sie die Berührung rotierender Teile. Schalten Sie das Gerät erst im Arbeitsbereich ein.** Die Berührung rotierender Teile, insbesondere rotierender Werkzeuge, kann zu Verletzungen führen.
- e) **Aktivieren Sie die Einschaltsperr (R/L- Umschalter in Mittelstellung) bei Lagerung und Transport des Geräts.**
- f) **Das Gerät ist nicht bestimmt, für die Verwendung durch Kinder oder schwache Personen ohne Unterweisung.**
- g) **Kinder sollten unterwiesen sein, dass sie nicht mit dem Gerät spielen dürfen.**
- h) **Stäube von Materialien wie bleihaltigem Anstrich, einigen Holzarten, Mineralien und Metall können gesundheitsschädlich sein. Berühren oder Einatmen der Stäube können allergische Reaktionen und/oder Atemwegserkrankungen des Benutzers oder in der Nähe befindlicher Personen hervorrufen. Bestimmte Stäube wie Eichen- oder Buchenstaub gelten als krebserzeugend, besonders in Verbindung mit Zusatzstoffen zur Holzbehandlung (Chromat, Holzschutzmittel). Asbesthaltiges Material darf nur von Fachleuten bearbeitet werden. Benutzen Sie möglichst eine Staubabsaugung. Um einen hohen Grad der Staubabsaugung zu erreichen, verwenden Sie einen geeigneten, von Hilti empfohlenen Mobilentstauber für Holz und/oder Mineralstaub der auf dieses Elektrowerkzeug abgestimmt wurde. Sorgen Sie für gute Belüftung des Arbeitsplatzes. Es wird empfohlen, eine Atemschutzmaske mit Filterklasse P2 zu tragen. Beachten Sie in Ihrem Land gültige Vorschriften für die zu bearbeitenden Materialien.**

5.3.2 Sorgfältiger Umgang und Gebrauch von Elektrowerkzeugen

- a) **Sichern Sie das Werkstück. Benutzen Sie Spannvorrichtungen oder einen Schraubstock, um das Werkstück festzuhalten.** Es ist damit sicherer gehalten als mit der Hand und Sie haben ausserdem beide Hände zur Bedienung des Geräts frei.
- b) **Stellen Sie sicher, dass die Werkzeuge das zum Gerät passende Aufnahmesystem aufweisen und ordnungsgemäss in der Werkzeugaufnahme verriegelt sind.**
- c) **Grosse, schwere Einsatzwerkzeuge dürfen nur im ersten Gang betrieben werden.** Es besteht ansonsten die Gefahr, dass das Gerät beim Ausschalten beschädigt wird oder sich unter ungünstigen Umständen das Bohrfutter lösen könnte.

5.3.3 Sorgfältiger Umgang und Gebrauch von Akkugeräten

- a) **Stellen Sie sicher, dass das Gerät ausgeschaltet ist, bevor Sie den Akku einsetzen.** Das Einsetzen eines Akkus in ein Elektrowerkzeug, das eingeschaltet ist, kann zu Unfällen führen.

- b) **Halten Sie Akku-Packs von hohen Temperaturen und Feuer fern.** Es besteht Explosionsgefahr.
- c) **Die Akku-Packs dürfen nicht zerlegt, gequetscht, über 80°C erhitzt oder verbrannt werden.** Es besteht ansonsten Feuer- Explosions- und Verätzungsgefahr.
- d) **Vermeiden Sie das Eindringen von Feuchtigkeit.** Eindringene Feuchtigkeit kann einen Kurzschluss verursachen und Verbrennungen oder Feuer zur Folge haben.
- e) **Verwenden Sie keine ausser die für das jeweilige Gerät zugelassenen Akku-Packs.** Bei der Verwendung von anderen Akku-Packs oder der Verwendung der Akku-Packs für andere Zwecke besteht die Gefahr von Feuer und Explosion.
- f) **Beachten Sie die besonderen Richtlinien für Transport, Lagerung und Betrieb von Li-Ionen Akku-Packs.**
- g) **Entfernen Sie den Akku-Pack bei Lagerung und Transport des Geräts.**
- h) **Vermeiden Sie einen Kurzschluss am Akkupack. Überprüfen Sie vor Einsetzen des Akku-Packs in das Gerät, dass die Kontakte des Akku-Packs und im Gerät frei von Fremdkörpern sind.** Werden Kontakte eines Akku-Packs kurzgeschlossen, besteht Feuer-, Explosions- und Verätzungsgefahr.
- i) **Beschädigte Akku-Packs (zum Beispiel Akku-Packs mit Rissen, gebrochenen Teilen, verbogenen, zurückgestossenen und/ oder herausgezogenen Kontakten) dürfen weder geladen noch weiter verwendet werden.**
- j) Wenn das Akku-Pack zu heiss zum Anfassen ist, kann es defekt sein. **Stellen Sie das Gerät an einen nicht brennbaren Ort mit ausreichender Entfernung zu brennbaren Materialien, wo es beobachtet werden kann und lassen Sie es abkühlen. Kontaktieren Sie den Hilti Service nachdem das Akku-Pack abgekühlt ist.**

5.3.4 Elektrische Sicherheit



Prüfen Sie den Arbeitsbereich vor Arbeitsbeginn auf verdeckt liegende elektrische Leitungen, Gas- und Wasserrohre z.B. mit einem Metallsuchgerät. Aussenliegende Metallteile am Gerät können spannungsführend werden, wenn Sie z.B. versehentlich eine Stromleitung beschädigt haben. Dies stellt eine ernsthafte Gefahr durch elektrischen Schlag dar.

5.3.5 Arbeitsplatz

- a) **Sorgen Sie für gute Beleuchtung des Arbeitsbereichs.**
- b) **Sorgen Sie für gute Belüftung des Arbeitsplatzes.** Schlecht belüftete Arbeitsplätze können Gesundheitsschäden durch Staubbelastung hervorrufen.

5.3.6 Persönliche Schutzausrüstung



Der Benutzer und die sich in der Nähe aufhaltenden Personen müssen während des Einsatzes des Geräts eine geeignete Schutzbrille, Schutzhelm, Gehörschutz, Schutzhandschuhe und einen leichten Atemschutz benutzen.



6.1 Sorgfältiger Umgang mit Akku-Packs

HINWEIS

Bei niedrigen Temperaturen sinkt die Leistung des Akku-Packs. Arbeiten Sie nur bei voll geladenem Akku-Pack. Dies maximiert die Akku-Pack Ausbeute. Wechseln Sie rechtzeitig auf das zweite Akku-Pack. Laden Sie den Akku-Pack für den nächsten Wechsel sogleich wieder auf.

Lagern Sie das Akku-Pack möglichst kühl und trocken. Lagern Sie das Akku-Pack nie in der Sonne, auf Heizungen, oder hinter Glasscheiben. Am Ende ihrer Lebensdauer müssen die Akku-Packs umweltgerecht und sicher entsorgt werden.

6.2 Akku-Pack laden



GEFAHR

Verwenden Sie nur die vorgesehenen Hilti Akku-Packs und Hilti Ladegeräte, die unter "Zubehör" aufgeführt sind.

6.2.1 Erstladung eines neuen Akku-Packs

Laden Sie die Akku-Packs vor der ersten Inbetriebnahme vollständig auf.

6.2.2 Ladung eines gebrauchten Akku-Packs

Stellen Sie sicher, dass die Aussenflächen des Akku-Packs sauber und trocken sind, bevor Sie das Akku-Pack in das entsprechende Ladegerät einführen.

Für den Ladevorgang lesen Sie die Bedienungsanleitung des Ladegeräts.

Li-Ionen Akku-Packs sind zu jeder Zeit, auch im teilgeladenen Zustand einsatzbereit. Der Ladefortschritt wird Ihnen durch die LED's angezeigt (siehe Bedienungsanleitung Ladegerät).

6.3 Akku-Pack einsetzen

VORSICHT

Stellen Sie vor dem Einsetzen des Akku-Packs sicher, dass das Gerät ausgeschaltet ist und die Einschaltsperrung aktiviert ist (Rechts-/Linkslaufumschalter in Mittelstellung). Verwenden Sie nur die für Ihr Gerät zugelassenen Hilti Akku-Packs.

VORSICHT

Überprüfen Sie vor Einsetzen des Akku-Packs in das Gerät, dass die Kontakte des Akku-Packs und die Kontakte im Gerät frei von Fremdkörpern sind.

1. Schieben Sie das Akku-Pack von hinten in das Gerät bis es hörbar mit Doppel-Klick am Anschlag einrastet.
2. **VORSICHT Ein herunterfallendes Akku-Pack kann Sie und/oder andere gefährden.**
Kontrollieren Sie den sicheren Sitz des Akku-Packs im Gerät.

6.4 Akku-Pack entfernen ²

1. Drücken Sie den einen oder beide Entriegelungsknöpfe.
2. Ziehen Sie das Akku-Pack nach hinten aus dem Gerät.

6.5 Transport und Lagerung von Akku-Packs

Ziehen Sie das Akku-Pack aus der Verriegelungsposition (Arbeitsposition) in die erste Rastposition (Transportstellung).

Wenn Sie ein Akku-Pack zum Transport oder der Lagerung vom Gerät trennen, stellen Sie sicher dass die Kontakte der Akku-Packs nicht kurzgeschlossen werden. Entfernen Sie lose Metallteile wie z.B. Schrauben, Nägel, Klammern, lose Schraubbits, Drähte oder Metallspäne aus dem Koffer, der Werkzeugkiste oder dem Transportbehälter bzw. verhindern Sie den Kontakt dieser Teile mit den Akku-Packs.

Beachten Sie beim Versand von Akku-Packs (Strassen-, Schienen-, See- oder Lufttransport) die national und international geltenden Transportvorschriften.

6.6 Gürtelhaken 3

VORSICHT

Kontrollieren Sie vor Arbeitsbeginn, dass der Gürtelhaken sicher befestigt ist.

Mit dem Gürtelhaken können Sie das Gerät körperanliegend am Gürtel befestigen. Zusätzlich kann der Gürtelhaken für Linkshänder auf die andere Geräteseite gewechselt werden.

1. Ziehen Sie das Akku-Pack aus dem Gerät.
2. Stecken Sie die Anschraubplatte in die vorgesehene Führung.
3. Befestigen Sie den Gürtelhaken mit den zwei Schrauben.

7 Bedienung



VORSICHT

Das Gerät kann während der Benutzung warm werden. **Benutzen Sie Schutzhandschuhe.**

VORSICHT

Beim Bohren und Schrauben kann das Gerät seitlich auslenken.

VORSICHT

Benutzen Sie Schutzhandschuhe für den Werkzeugwechsel, um Verletzungen durch das Werkzeug zu vermeiden.

7.1 Rechts-/oder Linkslauf einstellen 4

HINWEIS

Mit dem Rechts-/Linkslaufumschalter können Sie die Drehrichtung der Werkzeugspindel wählen. Eine Sperre verhindert das Umschalten bei laufendem Motor. In der Mittelstellung ist der Steuerschalter blockiert. Drücken Sie den Rechts-/Linkslaufumschalter nach rechts (in Wirkrichtung des Geräts) ist der Rechtslauf eingestellt. Drücken Sie den Rechts-/Linkslaufumschalter nach links (in Wirkrichtung des Geräts) ist der Linkslauf eingestellt.

7.2 Drehzahlwahl mit Zwei-Gangschalter 5

WARNUNG

Grosse, schwere Einsatzwerkzeuge dürfen nur im ersten Gang betrieben werden. Es besteht ansonsten die Gefahr, dass das Gerät beim Ausschalten beschädigt wird oder sich unter ungünstigen Umständen das Bohrfutter lösen könnte.

HINWEIS

Mit dem mechanischen Zwei-Gangschalter kann die Drehzahl gewählt werden. Drehzahl bei vollständig geladenem Akku-Pack. SFC 14-A: 1. Gang: 0-500 /min, 2. Gang: 0-1700 /min. SFC 22-A: 1. Gang: 0-600 /min, 2. Gang: 0-1800 /min.

7.3 Ein-/Ausschalten

Durch langsames Drücken des Steuerschalters können Sie die Drehzahl stufenlos bis zur maximaler Drehzahl wählen.

7.4 Bohrer einsetzen

1. Schalten Sie den Rechts-/Linkslaufumschalter in die Mittelstellung oder trennen Sie den Akku-Pack vom Gerät.
2. Prüfen Sie ob das Einsteckende des Werkzeugs sauber ist. Falls erforderlich reinigen Sie das Einsteckende.
3. Führen Sie das Werkzeug in die Werkzeugaufnahme ein und drehen Sie das Schnellspannbohrfutter fest, bis ein mehrmaliges mechanisches Klicken zu hören ist.
4. Überprüfen Sie den sicheren Halt des Werkzeugs.

7.5 Bohrer herausnehmen

1. Schalten Sie den Rechts-/Linkslaufumschalter in die Mittelstellung oder trennen Sie den Akku-Pack vom Gerät.
2. Öffnen Sie das Schnellspannbohrfutter.
3. Ziehen Sie das Werkzeug aus der Werkzeugaufnahme.

7.6 Bohren

VORSICHT

Benutzen Sie Spannvorrichtungen oder einen Schraubstock, um das Werkstück festzuhalten. Es ist damit sicherer gehalten als mit der Hand, und Sie haben ausserdem beide Hände zur Bedienung des Geräts frei.

1. Drehen Sie den Einstellring für Drehmoment und Funktion auf das Symbol Bohren.
2. Schalten Sie den Rechts-/Linkslaufumschalter auf Rechtslauf.

7.7 Schrauben

7.7.1 Bit-Adapter/ Bit einsetzen

1. Schalten Sie den Rechts-/Linkslaufumschalter in die Mittelstellung oder trennen Sie den Akku-Pack vom Gerät.
2. Öffnen Sie das Schnellspannbohrfutter.
3. Setzen Sie den Bit-Adapter in das Schnellspannbohrfutter ein und drehen Sie dieses fest.
4. Überprüfen Sie durch Ziehen am Bit-Adapter die sichere Befestigung.
5. Setzen Sie das Bit in den Bit-Adapter.

7.7.2 Schrauben

1. Wählen Sie am Einstellring für Drehmoment und Bohren die Funktion Drehmoment aus.
2. Wählen Sie am Rechts-/Linkslaufumschalter die gewünschte Drehrichtung.

7.7.3 Bit/Bit-Adapter herausnehmen

1. Schalten Sie den Rechts-/Linkslaufumschalter in die Mittelstellung oder trennen Sie den Akku-Pack vom Gerät.
2. Nehmen Sie das Bit aus dem Bit-Adapter.
3. Öffnen Sie das Schnellspannbohrfutter.
4. Entnehmen Sie den Bit-Adapter.

7.8 Ablesen der Ladezustandsanzeige am Akku-Pack Li-Ionen

HINWEIS

Während des Arbeitens ist die Abfrage des Ladezustandes nicht möglich. Durch Blinken der LED 1 wird ein vollständig entladener oder zu heisser Akku-Pack (Temperaturen $>80^{\circ}\text{C}$) angezeigt. In diesem Fall muss der Akku-Pack in das Ladegerät eingesetzt werden.

Das Akku-Pack Li-Ionen verfügt über eine Ladezustandsanzeige. Während des Ladevorgangs wird der Ladezustand durch die Anzeige am Akkupack dargestellt (Siehe Bedienungsanleitung Ladegerät). Im Ruhezustand wird der Ladezustand nach Drücken einer der Verriegelungstasten am Akku-Pack oder beim Einsetzen des Akku-Packs in das Gerät durch die vier LEDs für drei Sekunden angezeigt.

8 Pflege und Instandhaltung

VORSICHT

Vor Beginn der Reinigungsarbeiten den Akku-Pack entfernen, um unbeabsichtigte Inbetriebnahme des Geräts zu verhindern!

8.1 Pflege der Werkzeuge

Entfernen Sie fest anhaftenden Schmutz und schützen Sie die Oberfläche Ihrer Werkzeuge vor Korrosion durch gelegentliches Abreiben mit einem ölgetränkten Putzlappen.

8.2 Pflege des Geräts

VORSICHT

Halten Sie das Gerät, insbesondere die Griffflächen trocken, sauber und frei von Öl und Fett. Verwenden Sie keine silikonhaltigen Pflegemittel.

Die äussere Gehäuseschale des Geräts ist aus einem schlagfesten Kunststoff gefertigt. Die Griffpartie ist aus Elastomer-Werkstoff. Betreiben Sie das Gerät nie mit verstopften Lüftungsschlitzen! Reinigen Sie die Lüftungsschlitze vorsichtig mit einer trockenen Bürste. Verhindern Sie das Eindringen von Fremdkörpern in das Innere des Geräts. Reinigen Sie die Geräteaussenseite regelmässig mit einem leicht angefeuchteten Putzlappen. Verwenden Sie

kein Sprühgerät, Dampfstrahlgerät oder fließendes Wasser zur Reinigung! Die elektrische Sicherheit des Geräts kann dadurch gefährdet werden.

8.3 Pflege der Akku-Packs Li-Ionen

Vermeiden Sie das Eindringen von Feuchtigkeit.

Laden Sie die Akku-Packs vor der ersten Inbetriebnahme vollständig auf.

Um die maximale Lebensdauer der Akku-Packs zu erreichen, beenden Sie die Entladung sobald die Leistung des Gerätes deutlich nachlässt.

HINWEIS

Bei weiterem Betrieb des Gerätes wird die Entladung automatisch beendet und die LED 1 des Akku-Packs blinkt, bevor es zu einer Schädigung der Zellen kommen kann.

Laden Sie die Akku-Packs mit den zugelassenen Hilti-Ladegeräten für Li-Ionen Akku-Packs auf.

HINWEIS

- Ein Auffrischen der Akku-Packs, wie bei NiCd oder NiMH ist nicht nötig.
- Eine Unterbrechung des Ladevorgangs beeinträchtigt die Lebensdauer des Akku-Packs nicht.
- Der Ladevorgang kann jederzeit ohne Beeinträchtigung auf die Lebensdauer gestartet werden. Einen Memory Effekt wie bei NiCd oder NiMH gibt es nicht.
- Die Akku-Packs werden am besten im voll geladenen Zustand möglichst kühl und trocken gelagert. Die Lagerung der Akku-Packs bei hohen Umgebungstemperaturen (hinter Fensterscheiben) ist ungünstig, beeinträchtigt die Lebensdauer der Akku-Packs und erhöht die Selbstentladerate der Zellen.
- Wird das Akku-Pack nicht mehr vollständig geladen, hat es durch Alterung oder Überbeanspruchung an Kapazität verloren. Ein Arbeiten mit diesem Akku-Pack ist noch möglich, Sie sollten bei Zeiten das Akku-Pack gegen ein Neues ersetzen.

8.4 Instandhaltung

WARNUNG

Reparaturen an elektrischen Teilen dürfen nur durch eine Elektrofachkraft ausgeführt werden.

Prüfen Sie regelmässig alle aussenliegenden Teile des Geräts auf Beschädigungen und alle Bedienungselemente auf einwandfreie Funktion. Betreiben Sie das Gerät nicht, wenn Teile beschädigt sind, oder Bedienelemente nicht einwandfrei funktionieren. Lassen Sie das Gerät vom Hilti Service reparieren.

8.5 Kontrolle nach Pflege- und Instandhaltungsarbeiten

Nach Pflege- und Instandhaltungsarbeiten ist zu prüfen, ob alle Schutzeinrichtungen angebracht sind und fehlerfrei funktionieren.

9 Fehlersuche

Fehler	Mögliche Ursache	Behebung
Gerät funktioniert nicht.	Akku-Pack nicht komplett eingesteckt oder Akku-Pack ist leer.	Akku-Pack muss mit hörbarem Doppel-Klick einrasten bzw. Akku-Pack muss geladen werden.
	Elektrischer Fehler.	Akku-Pack aus Gerät nehmen und Hilti-Service aufsuchen.
Gerät funktioniert nicht und 1 LED blinkt.	Akku-Pack ist entladen.	Akku-Pack wechseln und leeren Akku-Pack laden.
	Akku-Pack zu heiss oder zu kalt.	Akku-Pack auf empfohlene Arbeitstemperatur bringen.
Ein-/Ausschalter lässt sich nicht drücken bzw. ist blockiert.	Rechts-/Linkslaufumschalter in Mittelstellung (Transportstellung).	Rechts-/Linkslaufumschalter nach links oder rechts drücken.

Fehler	Mögliche Ursache	Behebung
Akku-Pack wird schneller leer als üblich.	Akku-Pack Zustand nicht optimal.	Diagnose beim Hilti Service oder Akku-Pack erneuern.
Akku-Pack rastet nicht mit hörbarem „Doppel-Klick“ ein.	Rastnasen am Akku-Pack verschmutzt.	Rastnasen reinigen und Akku-Pack einrasten. Hilti-Service aufsuchen falls Problem weiter besteht.
LED 1 blinkt.	Akku-Pack entladen.	Akku-Pack laden.
	Gerät ist überlastet (Anwendungsgrenze überschritten).	Anwendungsgerechte Gerätewahl.

de

10 Entsorgung

VORSICHT

Bei unsachgemäßem Entsorgen der Ausrüstung können folgende Ereignisse eintreten: Beim Verbrennen von Kunststoffteilen entstehen giftige Abgase, an denen Personen erkranken können. Batterien können explodieren und dabei Vergiftungen, Verbrennungen, Verätzungen oder Umweltverschmutzung verursachen, wenn sie beschädigt oder stark erwärmt werden. Bei leichtfertigem Entsorgen ermöglichen Sie unberechtigten Personen, die Ausrüstung sachwidrig zu verwenden. Dabei können Sie sich und Dritte schwer verletzen sowie die Umwelt verschmutzen.

VORSICHT

Entsorgen Sie defekte Akku-Packs unverzüglich. Halten Sie diese von Kindern fern. Zerlegen Sie Akku-Packs nicht und verbrennen Sie diese nicht.

VORSICHT

Entsorgen Sie die Akku-Packs nach den nationalen Vorschriften oder geben Sie ausgediente Akku-Packs zurück an Hilti.



Hilti-Geräte sind zu einem hohen Anteil aus wiederverwertbaren Materialien hergestellt. Voraussetzung für eine Wiederverwertung ist eine sachgemässe Stofftrennung. In vielen Ländern ist Hilti bereits eingerichtet, Ihr Altgerät zur Verwertung zurückzunehmen. Fragen Sie den Hilti Kundenservice oder Ihren Verkaufsberater.



Nur für EU Länder

Werfen Sie Elektrowerkzeuge nicht in den Hausmüll! Gemäss Europäischer Richtlinie über Elektro- und Elektronik-Altgeräte und Umsetzung in nationales Recht müssen verbrauchte Elektrowerkzeuge getrennt gesammelt und einer umweltgerechten Wiederverwertung zugeführt werden.

11 Herstellergewährleistung Geräte

Hilti gewährleistet, dass das gelieferte Gerät frei von Material- und Fertigungsfehler ist. Diese Gewährleistung gilt unter der Voraussetzung, dass das Gerät in Übereinstimmung mit der Hilti Bedienungsanleitung richtig eingesetzt und gehandhabt, gepflegt und gereinigt wird, und dass die technische Einheit gewahrt wird, d.h. dass nur Original Hilti Verbrauchsmaterial, Zubehör und Ersatzteile mit dem Gerät verwendet werden.

Diese Gewährleistung umfasst die kostenlose Reparatur oder den kostenlosen Ersatz der defekten Teile während der gesamten Lebensdauer des Gerätes. Teile, die dem normalen Verschleiss unterliegen, fallen nicht unter diese Gewährleistung.

Weitergehende Ansprüche sind ausgeschlossen, soweit nicht zwingende nationale Vorschriften entgegenstehen. Insbesondere haftet Hilti nicht für unmittelbare oder mittelbare Mangel- oder Mangelfolgeschäden, Verluste oder Kosten im Zusammenhang mit der Verwendung oder wegen der Unmöglichkeit der Verwendung des Gerätes für irgendeinen Zweck. Still-schweigende Zusicherungen für Verwendung oder Eignung für einen bestimmten Zweck werden ausdrücklich ausgeschlossen.

Für Reparatur oder Ersatz sind Gerät oder betroffene Teile unverzüglich nach Feststellung des Mangels an die zuständige Hilti Marktorganisation zu senden.

Die vorliegende Gewährleistung umfasst sämtliche Gewährleistungsverpflichtungen seitens Hilti und ersetzt alle früheren oder gleichzeitigen Erklärungen, schriftlichen oder mündlichen Verabredungen betreffend Gewährleistung.

de

12 EG-Konformitätserklärung (Original)

Bezeichnung:	Akku-Bohrschrauber
Typenbezeichnung:	SFC 22-A/SFC 14-A
Generation:	01
Konstruktionsjahr:	2010

Wir erklären in alleiniger Verantwortung, dass dieses Produkt mit den folgenden Richtlinien und Normen übereinstimmt: 2006/42/EG, 2004/108/EG, 2006/66/EG, 2011/65/EU, EN 60745-1, EN 60745-2-1, EN 60745-2-2, EN ISO 12100.

Hilti Aktiengesellschaft, Feldkircherstrasse 100, FL-9494 Schaan



Paolo Luccini
Head of BA Quality and Process Management

Business Area Electric Tools & Accessories
01/2012



Jan Doongaji
Executive Vice President

Business Unit Power Tools & Accessories
01/2012

Technische Dokumentation bei:

Hilti Entwicklungsgesellschaft mbH
Zulassung Elektrowerkzeuge
Hiltistrasse 6
86916 Kaufering
Deutschland

ORIGINAL OPERATING INSTRUCTIONS

SFC 22-A/SFC 14-A cordless drill / driver

en

It is essential that the operating instructions are read before the power tool is operated for the first time.

Always keep these operating instructions together with the power tool.

Ensure that the operating instructions are with the power tool when it is given to other persons.

Contents

1	General information	16
2	Description	17
3	Insert tools, accessories	18
4	Technical data	19
5	Safety instructions	20
6	Before use	24
7	Operation	25
8	Care and maintenance	26
9	Troubleshooting	27
10	Disposal	28
11	Manufacturer's warranty - tools	29
12	EC declaration of conformity (original)	29

i These numbers refer to the corresponding illustrations. The illustrations can be found on the fold-out cover pages. Keep these pages open while studying the operating instructions.

In these operating instructions, the designation "power tool" always refers to the SFC 22-A or SFC 14-A cordless combination drill, with battery fitted.

Parts, operating controls and indicators **i**

- ① Keyless chuck
- ② Torque and drilling mode setting ring
- ③ Control switch (with electronic speed control)
- ④ Forward / reverse switch
- ⑤ 2-speed gear selector switch
- ⑥ Lamp
- ⑦ Grip
- ⑧ Release buttons with additional function (charge status display activation)
- ⑨ Charge status and fault display (Li-ion battery)
- ⑩ Belt hook (optional)

1 General information

1.1 Safety notices and their meaning

DANGER

Draws attention to imminent danger that will lead to serious bodily injury or fatality.

WARNING

Draws attention to a potentially dangerous situation that could lead to serious personal injury or fatality.

CAUTION

Draws attention to a potentially dangerous situation that could lead to slight personal injury or damage to the equipment or other property.

NOTE

Draws attention to an instruction or other useful information.

1.2 Explanation of the pictograms and other information

Warning signs



General warning



Warning:
electricity



Warning: caustic
substances

en

Obligation signs



Wear eye
protection



Wear a hard hat



Wear ear
protection



Wear protective
gloves



Wear breathing
protection

Symbols



Read the
operating
instructions
before use



Volts



Direct current



Rated speed
under no load



Revolutions per
minute



Drilling without
hammering



Return waste
material for
recycling.

Location of identification data on the power tool

The type designation can be found on the type identification plate at the base of the power tool and the serial number on the side of the casing. Make a note of this data in your operating instructions and always refer to it when making an enquiry to your Hilti representative or service department.

Type:

Generation: 01

Serial no.:

2 Description

2.1 Use of the product as directed

The SFC 22-A or SFC 14-A is a hand-held, battery powered combination drill for screwing and unscrewing screws and for drilling in steel, wood and plastic.

Working on materials hazardous to the health (e.g. asbestos) is not permissible.

Do not use the battery as a power source for other unspecified appliances.

Modification of the power tool or tampering with its parts is not permissible.

To avoid the risk of injury, use only genuine Hilti accessories and insert tools.

Observe the information printed in the operating instructions concerning operation, care and maintenance.

The power tool is designed for professional use and may be operated, serviced and maintained only by trained, authorized personnel. This personnel must be informed of any special hazards that may be encountered. The power tool and its ancillary equipment may present hazards when used incorrectly by untrained personnel or when used not as directed.

The working environment may be as follows: construction site, workshop, renovation, conversion or new construction.

2.2 Chuck

Keyless chuck

en 2.3 Switches

Control switch with electronic speed control

2-speed gear selector switch

Forward / reverse selector switch with safety lock

Torque and drilling mode setting ring

2.4 Grips

Vibration-absorbing grip

2.5 Lubrication

Grease lubrication

2.6 The items supplied include (toolbox versions):

- 1 Power tool
- 1 Operating instructions
- 1 Hilti toolbox

2.7 The items supplied include (cardboard box versions):

- 1 Power tool
- 1 Operating instructions

2.8 Additional items required for operating the tool

B 22/1.6 Li-Ion, B 22/2.6 Li-Ion, B 22/3.3 Li-Ion, B 14/1.6 Li-Ion or B 14/3.3 Li-Ion battery with C436-90, C436-350, C 4/36, C 4/36-ACS or C 4/36-ACS TPS charger.

2.9 Li-ion battery charge status and overheating indicator

LEDs light constantly	LEDs blink	Charge status C
LED 1, 2, 3, 4	-	$C \geq 75 \%$
LED 1, 2, 3	-	$50 \% \leq C < 75 \%$
LED 1, 2	-	$25 \% \leq C < 50 \%$
LED 1	-	$10 \% \leq C < 25 \%$
-	LED 1	$C < 10 \%$
-	LED 1	Battery overheated

2.10 Overload and overheating protection

The power tool is equipped with an electronic protection system to prevent overloading and overheating. The power tool switches itself off automatically in the event of overloading and overheating. After releasing the control switch, the power tool may not restart immediately when the switch is pressed again (while the power tool is cooling down).

3 Insert tools, accessories

Designation	Short designation
Bit holder	S-BH 50
Charger for Li-ion batteries	C 4/36
Charger for Li-ion batteries	C 4/36-ACS
Charger for Li-ion batteries	C 4/36-ACS TPS
Charger for Li-ion batteries	C 4/36-90
Charger for Li-ion batteries	C 4/36-350
Battery	B 22/1.6 Li-Ion
Battery	B 22/2.6 Li-Ion
Battery	B 22/3.3 Li-Ion
Battery	B 14/1.6 Li-Ion

Designation	Short designation
Battery	B 14/3.3 Li-Ion
Belt hook (optional)	

Designation	Description
Keyless chuck clamping range	∅ 1.5... 13 mm
Drilling diameter range in wood (soft)	∅ 1.5... 20 mm
Drilling diameter range in wood (hard)	∅ 1.5... 12 mm
Drilling diameter range in metal	∅ 1.5... 10 mm
Wood screws (max. length 80 mm)	∅ 3... 6 mm
Driving screws in plastic anchors (max. length 120 mm)	∅ Max. 8 mm

en

4 Technical data

Right of technical changes reserved.

Power tool	SFC 14-A	SFC 22-A
Rated voltage (DC voltage)	14.4 V	21.6 V
Weight in accordance with EPTA procedure 01/2003	1.5 kg	1.7 kg
Dimensions (L x W x H with B 14/1.6 or B 22/1.6)	192 mm x 80 mm x 225 mm	202 mm x 92 mm x 234 mm
1st gear speed (with B 14/3.3 or B 22/2.6)	0... 500/min	0... 600/min
2nd gear speed (with B 14/3.3 or B 22/2.6)	0... 1,700/min	0... 1,800/min
Torque with tool set to drilling symbol (soft/flexible joint)	Max. 24 Nm	Max. 28 Nm
Torque range (15 settings)	1.5... 10 Nm	1.5... 10 Nm

NOTE

The vibration emission level given in this information sheet has been measured in accordance with a standardized test given in EN 60745 and may be used to compare one tool with another. It may be used for a preliminary assessment of exposure. The declared vibration emission level represents the main applications of the tool. However if the tool is used for different applications, with different accessories or poorly maintained, the vibration emission may differ. This may significantly increase the exposure level over the total working period. An estimation of the level of exposure to vibration should also take into account the times when the tool is switched off or when it is running but not actually doing the job. This may significantly reduce the exposure level over the total working period. Identify additional safety measures to protect the operator from the effects of vibration such as: maintain the tool and the accessories, keep the hands warm, organization of work patterns.

Noise and vibration information (measured in accordance with EN 60745):

Typical A-weighted sound power level for the SFC 22-A	80 dB (A)
Typical A-weighted sound power level for the SFC 14-A	80 dB (A)
Typical A-weighted emission sound pressure level for the SFC 22-A.	69 dB (A)

Typical A-weighted emission sound pressure level for the SFC 14-A.	69 dB (A)
Uncertainty for the given sound level	3 dB (A)

Triaxial vibration values (vibration vector sum)	measured in accordance with EN 60745-2-2
For the SFC 22-A: Screwdriving without impact action, $a_{h,i}$	1 m/s ²
For the SFC 14-A: Screwdriving without impact action, $a_{h,i}$	1 m/s ²
Uncertainty (K)	1.5 m/s ²

Triaxial vibration values (vibration vector sum)	measured in accordance with EN 60745-2-1
For the SFC 22-A: Drilling in metal, $a_{h,D}$	2.0 m/s ²
For the SFC 14-A: Drilling in metal, $a_{h,D}$	2.0 m/s ²
Uncertainty (K) for triaxial vibration measurements	1.5 m/s ²

Battery	B 14/1.6 Li-Ion	B 14/3.3 Li-Ion
Rated voltage	14.4 V	14.4 V
Capacity	1.6 Ah	3.3 Ah
Energy content	23.04 Wh	47.52 Wh
Weight	0.36 kg	0.60 kg
Temperature monitoring	Yes	Yes
Type of cell	Li-ion	Li-ion
No. of cells	4	8

Battery	B 22/1.6 Li-Ion	B 22/2.6 Li-Ion	B 22/3.3 Li-Ion
Rated voltage	21.6 V	21.6 V	21.6 V
Capacity	1.6 Ah	2.6 Ah	3.3 Ah
Energy content	34.56 Wh	56.16 Wh	71.28 Wh
Weight	0.48 kg	0.78 kg	0.78 kg
Temperature monitoring	Yes	Yes	Yes
Type of cell	Li-ion	Li-ion	Li-ion
No. of cells	6	12	12

5 Safety instructions

NOTE

The safety rules in section 5.1 contain all general safety rules for power tools which, in accordance with the applicable standards, must be listed in the operating instructions. Accordingly, some of the rules listed may not be relevant to this tool.

5.1 General power tool safety warnings

a) WARNING

Read all safety warnings and all instructions. Failure to follow the warnings and instructions may result in electric shock, fire and/or serious injury. **Save all warnings and instructions for future reference.** The term "power tool" in the warnings refers to your mains-operated (corded) power tool or battery-operated (cordless) power tool.

5.1.1 Work area safety

- Keep work area clean and well lit.** Cluttered or dark areas invite accidents.
- Do not operate power tools in explosive atmospheres, such as in the presence of flammable liquids, gases or dust.** Power tools create sparks which may ignite the dust or fumes.

- c) **Keep children and bystanders away while operating a power tool.** Distractions can cause you to lose control.

5.1.2 Electrical safety

- a) **Power tool plugs must match the outlet. Never modify the plug in any way. Do not use any adapter plugs with earthed (grounded) power tools.** Unmodified plugs and matching outlets will reduce risk of electric shock.
- b) **Avoid body contact with earthed or grounded surfaces, such as pipes, radiators, ranges and refrigerators.** There is an increased risk of electric shock if your body is earthed or grounded.
- c) **Do not expose power tools to rain or wet conditions.** Water entering a power tool will increase the risk of electric shock.
- d) **Do not abuse the cord. Never use the cord for carrying, pulling or unplugging the power tool. Keep cord away from heat, oil, sharp edges or moving parts.** Damaged or entangled cords increase the risk of electric shock.
- e) **When operating a power tool outdoors, use an extension cord suitable for outdoor use.** Use of a cord suitable for outdoor use reduces the risk of electric shock.
- f) **If operating a power tool in a damp location is unavoidable, use a residual current device (RCD) protected supply.** Use of an RCD reduces the risk of electric shock.

5.1.3 Personal safety

- a) **Stay alert, watch what you are doing and use common sense when operating a power tool. Do not use a power tool while you are tired or under the influence of drugs, alcohol or medication.** A moment of inattention while operating power tools may result in serious personal injury.
- b) **Use personal protective equipment. Always wear eye protection.** Protective equipment such as dust mask, non-skid safety shoes, hard hat, or hearing protection used for appropriate conditions will reduce personal injuries.
- c) **Prevent unintentional starting. Ensure the switch is in the off-position before connecting to power source and/or battery pack, picking up or carrying the tool.** Carrying power tools with your finger on the switch or energising power tools that have the switch on invites accidents.
- d) **Remove any adjusting key or wrench before turning the power tool on.** A wrench or a key left attached to a rotating part of the power tool may result in personal injury.
- e) **Do not overreach. Keep proper footing and balance at all times.** This enables better control of the power tool in unexpected situations.
- f) **Dress properly. Do not wear loose clothing or jewellery. Keep your hair, clothing and gloves away from moving parts.** Loose clothes, jewellery or long hair can be caught in moving parts.
- g) **If devices are provided for the connection of dust extraction and collection facilities, ensure these are connected and properly used.** Use of dust collection can reduce dust-related hazards.

5.1.4 Power tool use and care

- a) **Do not force the power tool. Use the correct power tool for your application.** The correct power tool will do the job better and safer at the rate for which it was designed.
- b) **Do not use the power tool if the switch does not turn it on and off.** Any power tool that cannot be controlled with the switch is dangerous and must be repaired.
- c) **Disconnect the plug from the power source and/or the battery pack from the power tool before making any adjustments, changing accessories, or storing power tools.** Such preventive safety measures reduce the risk of starting the power tool accidentally.
- d) **Store idle power tools out of the reach of children and do not allow persons unfamiliar with the power tool or these instructions to operate the power tool.** Power tools are dangerous in the hands of untrained users.
- e) **Maintain power tools. Check for misalignment or binding of moving parts, breakage of parts and any other condition that may affect the power tool's operation. If damaged, have the power tool repaired before use.** Many accidents are caused by poorly maintained power tools.

- f) **Keep cutting tools sharp and clean.** Properly maintained cutting tools with sharp cutting edges are less likely to bind and are easier to control.
- g) **Use the power tool, accessories and tool bits etc. in accordance with these instructions, taking into account the working conditions and the work to be performed.** Use of the power tool for operations different from those intended could result in a hazardous situation.

en

5.1.5 Battery tool use and care

- a) **Recharge only with the charger specified by the manufacturer.** A charger that is suitable for one type of battery pack may create a risk of fire when used with another battery pack.
- b) **Use power tools only with specifically designated battery packs.** Use of any other battery packs may create a risk of injury and fire.
- c) **When battery pack is not in use, keep it away from other metal objects, like paper clips, coins, keys, nails, screws or other small metal objects, that can make a connection from one terminal to another.** Shorting the battery terminals together may cause burns or a fire.
- d) **Under abusive conditions, liquid may be ejected from the battery; avoid contact. If contact accidentally occurs, flush with water. If liquid contacts eyes, additionally seek medical help.** Liquid ejected from the battery may cause irritation or burns.

5.1.6 Service

- a) **Have your power tool serviced by a qualified repair person using only identical replacement parts.** This will ensure that the safety of the power tool is maintained.

5.2 Drill safety warnings

- a) **Wear ear protectors when impact drilling.** Exposure to noise can cause hearing loss.
- b) **Use auxiliary handle(s), if supplied with the tool.** Loss of control can cause personal injury.
- c) **Hold power tool by insulated gripping surfaces, when performing an operation where the cutting accessory may contact hidden wiring.** Cutting accessory contacting a "live" wire may make exposed metal parts of the power tool "live" and could give the operator an electric shock.

5.3 Additional safety precautions

5.3.1 Personal safety

- a) **Hold power tool by insulated gripping surfaces, when performing an operation where the fastener may contact hidden wiring.** Fasteners contacting a "live" wire may make exposed metal parts of the power tool "live" and could give the operator an electric shock.
- b) **Always hold the power tool securely with both hands on the grips provided. Keep the grips dry, clean and free from oil and grease.**
- c) **Improve the blood circulation in your fingers by relaxing your hands and exercising your fingers during breaks between working.**
- d) **Avoid touching rotating parts. Switch the power tool on only after bringing it into position at the workpiece.** Touching rotating parts, especially rotating insert tools, may lead to injury.
- e) **Activate the safety lock (forward / reverse switch in the middle position) before storing or transporting the power tool.**
- f) **The power tool is not intended for use by children, by debilitated persons or those who have received no instruction or training.**
- g) **Children must be instructed not to play with the power tool.**
- h) Dust from material such as paint containing lead, some wood species, minerals and metal may be harmful. Contact with or inhalation of the dust may cause allergic reactions and/or respiratory diseases to the operator or bystanders. Certain kinds of dust are classified as carcinogenic such as oak and beech dust especially in conjunction with additives for wood conditioning (chromate, wood preservative). Material containing asbestos must only be treated by specialists. **Where the use of a dust extraction device is possible it shall be used.**

To achieve a high level of dust collection, use a suitable vacuum cleaner of the type recommended by Hilti for wood dust and/or mineral dust together with this tool. Ensure that the workplace is well ventilated. The use of a dust mask of filter class P2 is recommended. Follow national requirements for the materials you want to work with.

5.3.2 Power tool use and care

- a) **Secure the workpiece. Use clamps or a vice to secure the workpiece.** The workpiece is thus held more securely than by hand and both hands remain free to operate the power tool.
- b) **Check that the insert tools used are compatible with the chuck system and that they are secured in the chuck correctly.**
- c) **Large and heavy insert tools must only be operated in first gear.** There is otherwise a risk that the tool will be damaged when it is switched off or, under unfavorable conditions, the chuck might be detached.

5.3.3 Cordless tool use and care

- a) **Ensure the switch is in the off position before inserting battery pack.** Inserting the battery pack into power tools that have the switch on invites accidents.
- b) **Do not expose batteries to high temperatures or fire.** This presents a risk of explosion.
- c) **Do not disassemble, squash or incinerate batteries and do not subject them to temperatures over 80°C.** A risk of fire, explosion or injury through contact with caustic substances may otherwise result.
- d) **Avoid ingress of dampness.** Dampness may cause a short circuit resulting in a risk of burning injury or fire.
- e) **Do not use batteries other than those approved for use with the applicable power tool or appliance.** Use of other batteries or use of the battery for purposes for which it is not intended presents a risk of fire and explosion.
- f) **Observe the special instructions applicable to the transport, storage and use of Li-ion batteries.**
- g) **Remove the battery before storing or transporting the power tool.**
- h) **Avoid short-circuiting the battery. Check that the terminals on the battery and in the power tool are free from foreign objects before inserting the battery in the power tool.** Short circuiting the battery terminals presents a risk of fire, explosion and chemical burns.
- i) **Do not charge or continue to use damaged batteries (e.g. batteries with cracks, broken parts, bent or pushed-in and/or pulled-out contacts).**
- j) If the battery gets too hot to touch, this may indicate that it is faulty. **Place the tool in a location where it can be kept under observation, well away from flammable materials, and allow it to cool down. Contact Hilti Service after the battery has been allowed to cool.**

5.3.4 Electrical safety



Before beginning work, check the working area (e.g. using a metal detector) to ensure that no concealed electric cables or gas and water pipes are present. External metal parts of the power tool may become live, for example, when an electric cable is damaged accidentally. This presents a serious risk of electric shock.

5.3.5 Work area safety

- a) **Ensure that the workplace is well lit.**
- b) **Ensure that the workplace is well ventilated.** Exposure to dust at a poorly ventilated workplace may result in damage to the health.

5.3.6 Personal protective equipment



en

The user and any other persons in the vicinity must wear suitable eye protection, a hard hat, ear protection, protective gloves and breathing protection while the tool is in use.

6 Before use



6.1 Battery use and care

NOTE

Battery performance drops at low temperatures. Use a battery only when it has been fully charged. This ensures that maximum battery capacity is available. Change to the second battery as soon as a drop in performance is noticed. Recharge the battery immediately so that it is ready for reuse.

Store the battery in a cool, dry place. Never store the battery where it is exposed to direct sunlight or sources of heat, e.g. on heaters / radiators or behind a motor vehicle windscreen. Batteries that have reached the end of their life must be disposed of safely and correctly to avoid environmental pollution.

6.2 Charging the battery



DANGER

Use only the Hilti batteries and Hilti chargers listed under "Accessories".

6.2.1 Charging a new battery for the first time

Charge the battery fully before using it for the first time.

6.2.2 Charging a previously used battery

Ensure that the outer surfaces of the battery are clean and dry before inserting it in the corresponding charger.

Read the operating instructions for the charger for further information about the charging procedure.

Li-ion batteries are ready for use at any time, even when only partly charged. Charging progress is indicated by the LED display (see charger operating instructions).

6.3 Fitting the battery

CAUTION

Before fitting the battery, check that the power tool is switched off and that the safety lock is engaged (forward/reverse switch in the middle position). Use only the Hilti batteries approved for use with this power tool.

CAUTION

Check that the terminals on the battery and in the power tool are free from foreign objects before inserting the battery in the power tool.

1. Push the battery into the power tool from the rear as far as it will go and until it is heard to engage with a double click.
2. **CAUTION A falling battery may present a risk of injury to yourself or others.**
Check that the battery is seated securely in the power tool.

6.4 Removing the battery 2

1. Press one or both release buttons.
2. Pull the battery out of the power tool toward the rear.

6.5 Transport and storage of battery packs

Pull the battery pack out of the locked position (working position) and move it into the first click-stop position (transport position).

If you disconnect a battery pack from the power tool for transport or storage, make sure that the contacts of the battery pack are not short-circuited. Remove loose metal parts such as screws, nails, clamps, loose screw bits, wires or metal swarf from the case, toolbox or transport container, or prevent these parts from coming into contact with the battery packs.

Observe national and international transport regulations when shipping battery packs (transportation by road, rail, sea or air).

6.6 Belt hook 3

CAUTION

Check that the belt hook is fitted securely before beginning work.

The belt hook allows the power tool to be attached to a belt worn by the operator. The belt hook can also be fitted to the other side of the power tool for use by left-handed persons.

1. Pull the battery out of the tool.
2. Fit the mounting plate into the guides provided.
3. Secure the belt hook with the two screws.

7 Operation



CAUTION

The tool may get hot during use. **Wear protective gloves.**

CAUTION

When drilling and screwdriving, the grip of the tool may be deflected laterally (the tool tends to pivot about its own axis).

CAUTION

To avoid injuries caused by the insert tool, wear protective gloves when changing insert tools.

7.1 Setting forward or reverse rotation 4

NOTE

The forward / reverse switch is used to select the direction of rotation of the drive spindle. An interlock prevents switching while the motor is running. The control switch is locked when the forward / reverse switch is in the middle position. Push the forward / reverse switch to the right (power tool held in working direction) to select forward rotation. Push the forward / reverse switch to the left (power tool held in working direction) to select reverse rotation.

7.2 Speed selection using the 2-speed gear switch 5

WARNING

Large and heavy insert tools must only be operated in first gear. There is otherwise a risk that the tool will be damaged when it is switched off or, under unfavorable conditions, the chuck might be detached.

NOTE

The mechanical 2-speed gear switch can be used to select the speed range required. Speed with fully-charged battery: SFC 14-A: 1st gear: 0-500 /min., 2nd gear: 0-1700 /min. SFC 22-A: 1st gear: 0-600 /min., 2nd gear: 0-1800 /min.

7.3 Switching on / off

Speed of rotation can be controlled smoothly up to maximum speed by pressing the control switch slowly.

7.4 Fitting the drill bit

1. Set the forward / reverse switch to the middle position or remove the battery from the power tool.

2. Check that the connection end of the drill bit is clean. Clean the connection end if necessary.
3. Insert the drill bit in the keyless chuck and then turn the chuck firmly by hand until several clicks are heard.
4. Check that the drill bit is held securely.

en 7.5 Removing the drill bit

1. Set the forward / reverse switch to the middle position or remove the battery from the power tool.
2. Open the keyless chuck.
3. Pull the insert tool out of the chuck.

7.6 Drilling

CAUTION

Use clamps or a vice to secure the workpiece. The workpiece is thus held more securely than by hand and both hands remain free to operate the power tool.

1. Turn the torque and operating mode setting ring to the drilling symbol.
2. Move the forward / reverse switch to the "Forward" position.

7.7 Screwdriving

7.7.1 Fitting the bit holder / bit

1. Set the forward / reverse switch to the middle position or remove the battery from the power tool.
2. Open the quick-release chuck.
3. Insert the bit adapter in the keyless chuck and then turn the chuck firmly by hand until tight.
4. Check that the bit adapter is held securely (check by pulling).
5. Fit the bit in the bit holder.

7.7.2 Screwdriving

1. Select the torque function on the setting ring for torque and drilling.
2. Set the forward / reverse switch to the desired direction of rotation.

7.7.3 Removing the bit / bit holder

1. Set the forward / reverse switch to the middle position or remove the battery from the power tool.
2. Remove the bit from the bit holder.
3. Open the keyless chuck.
4. Remove the bit adapter.

7.8 Reading the charge status LED display on Li-ion batteries

NOTE

The charge status can not be indicated while the power tool is in operation. LED 1 blinks when the battery is fully discharged or when it is too hot (temperature above 80°C). The battery must then be inserted in the charger.

The Li-ion battery features a charge status LED display. The charge status is indicated by the LEDs on the battery during charging (please refer to the operating instructions for the charger). When the battery is not in use, pressing one of the battery release buttons or inserting the battery into the power tool causes the battery charge status to be displayed by the four LEDs for three seconds.

8 Care and maintenance

CAUTION

Before beginning cleaning, remove the battery from the power tool in order to prevent unintentional starting.

8.1 Care of insert tools

Clean off dirt and dust deposits adhering to the insert tools and protect them from corrosion by wiping the insert tools from time to time with an oil-soaked rag.

8.2 Care of the power tool

CAUTION

Keep the power tool, especially its grip surfaces, clean and free from oil and grease. Do not use cleaning agents which contain silicone.

The outer casing of the power tool is made from impact-resistant plastic. Sections of the grip are made from a synthetic rubber material.

Never operate the power tool when the ventilation slots are blocked. Clean the ventilation slots carefully using a dry brush. Do not permit foreign objects to enter the interior of the power tool. Clean the outside of the power tool at regular intervals with a slightly damp cloth. Do not use a spray, steam pressure cleaning equipment or running water for cleaning. This may negatively affect the electrical safety of the power tool.

8.3 Care of the Li-ion battery

Avoid entrance of moisture.

Charge the battery fully before using it for the first time.

In order to achieve maximum battery life, stop discharging the battery as soon as a significant drop in performance is noticed.

NOTE

If use of the power tool continues, battery discharge is stopped automatically (indicated by LED 1 blinking) before the battery cells suffer damage.

Charge the battery with the Hilti charger approved for use with Li-ion batteries.

NOTE

- A conditioning charge (as is required with NiCd or NiMH batteries) is not necessary.
- Interruption of the charging procedure has no negative effect on battery life.
- Charging can be started at any time with no negative effect on battery life. There is no memory effect (as with NiCd or NiMH batteries).
- For best results, batteries should be stored fully charged in a cool dry place. Avoid charging the battery in places subject to high ambient temperatures (e.g. at a window) as this has an adverse effect on battery life and increases the rate of self-discharge.
- If the battery no longer reaches full charge, it may have lost capacity due to aging or overstressing. It is possible to continue working with a battery in this condition but it should be replaced in good time.

8.4 Maintenance

WARNING

Repairs to the electrical section of the power tool may be carried out only by trained electrical specialists.

Check all external parts of the power tool for damage at regular intervals and check that all controls operate faultlessly. Do not operate the power tool if parts are damaged or when the controls do not function faultlessly. If necessary, the power tool should be repaired by Hilti Service.

8.5 Checking the power tool after care and maintenance

After carrying out care and maintenance work on the power tool, check that all protective and safety devices are fitted and that they function faultlessly.

9 Troubleshooting

Fault	Possible cause	Remedy
The power tool doesn't run.	The battery is discharged or fitted incorrectly.	The battery must be heard to engage with a double click or, respectively, needs to be charged.
	Electrical fault.	Remove the battery from the power tool and contact Hilti Service.

Fault	Possible cause	Remedy
The power tool doesn't run and 1 LED blinks.	The battery is discharged.	Change the battery and recharge the discharged battery.
	The battery is too hot or too cold.	Bring the battery to the recommended working temperature.
The on / off switch can't be pressed, i.e. the switch is locked.	The forward / reverse switch is in the middle position (transport lock engaged).	Push the forward / reverse switch to the left or right.
The battery runs down more quickly than usual.	Battery condition is not optimal.	Have battery condition diagnosed by Hilti Service or replace with a new battery.
The battery doesn't engage with an audible double click.	The retaining lugs on the battery are dirty.	Clean the retaining lugs and check that the battery engages securely. Contact Hilti Service if the problem persists.
LED 1 blinks.	The battery is discharged.	Charge the battery.
	The tool is overloaded (application limits exceeded).	Use the right power tool for the job (don't use a low-powered tool for heavy work).

10 Disposal

CAUTION

Improper disposal of the equipment may have serious consequences: the burning of plastic components generates toxic fumes which may present a health hazard. Batteries may explode if damaged or exposed to very high temperatures, causing poisoning, burns, acid burns or environmental pollution. Careless disposal may permit unauthorized and improper use of the equipment. This may result in serious personal injury, injury to third parties and pollution of the environment.

CAUTION

Dispose of defective batteries without delay. Keep them out of reach of children. Do not attempt to open or dismantle batteries and do not dispose of them by incineration.

CAUTION

Dispose of the batteries in accordance with national regulations or return them to Hilti.



Most of the materials from which Hilti power tools or appliances are manufactured can be recycled. The materials must be correctly separated before they can be recycled. In many countries, Hilti has already made arrangements for taking back your old power tools or appliances for recycling. Please ask your Hilti customer service department or Hilti representative for further information.



For EC countries only

Disposal of electric tools together with household waste is not permissible.

In observance of the European Directive on waste electrical and electronic equipment and its implementation in accordance with national law, electrical appliances that have reached the end of their life must be collected separately and returned to an environmentally compatible recycling facility.

en

11 Manufacturer's warranty - tools

Hilti warrants that the tool supplied is free of defects in material and workmanship. This warranty is valid so long as the tool is operated and handled correctly, cleaned and serviced properly and in accordance with the Hilti Operating Instructions, and the technical system is maintained. This means that only original Hilti consumables, components and spare parts may be used in the tool.

This warranty provides the free-of-charge repair or replacement of defective parts only over the entire lifespan of the tool. Parts requiring repair or replacement as a result of normal wear and tear are not covered by this warranty.

Additional claims are excluded, unless stringent national rules prohibit such exclusion. In particular, Hilti is not obligated for direct, indirect, incidental or consequential damages, losses or expenses in connection with, or by reason of, the use of, or inability to use the tool for any purpose. Implied warranties of merchantability or fitness for a particular purpose are specifically excluded.

For repair or replacement, send the tool or related parts immediately upon discovery of the defect to the address of the local Hilti marketing organization provided.

This constitutes Hilti's entire obligation with regard to warranty and supersedes all prior or contemporaneous comments and oral or written agreements concerning warranties.

12 EC declaration of conformity (original)

Designation:	Cordless drill / driver
Type:	SFC 22-A/SFC 14-A
Generation:	01
Year of design:	2010

We declare, on our sole responsibility, that this product complies with the following directives and standards: 2006/42/EC, 2004/108/EC, 2006/66/EC, 2011/65/EU, EN 60745-1, EN 60745-2-1, EN 60745-2-2, EN ISO 12100.

Hilti Corporation, Feldkircherstrasse 100, FL-9494 Schaan

Paolo Luccini
Head of BA Quality and Process Management
Business Area Electric Tools & Accessories
01/2012

Jan Doongaji
Executive Vice President
Business Unit Power Tools & Accessories
01/2012

Technical documentation filed at:

Hilti Entwicklungsgesellschaft mbH
Zulassung Elektrowerkzeuge
Hiltistrasse 6
86916 Kaufering
Deutschland

NOTICE ORIGINALE

SFC 22-A/SFC 14-A Visseuse-perceuse sans fil

Avant de mettre l'appareil en marche, lire impérativement son mode d'emploi et bien respecter les consignes.

fr Le présent mode d'emploi doit toujours accompagner l'appareil.

Ne pas prêter ou céder l'appareil à un autre utilisateur sans lui fournir le mode d'emploi.

Sommaire

1	Consignes générales	30
2	Description	31
3	Outils, accessoires	32
4	Caractéristiques techniques	33
5	Consignes de sécurité	35
6	Mise en service	39
7	Utilisation	40
8	Nettoyage et entretien	42
9	Guide de dépannage	43
10	Recyclage	43
11	Garantie constructeur des appareils	44
12	Déclaration de conformité CE (original)	44

1 Les chiffres renvoient aux illustrations respectives. Les illustrations qui se rapportent au texte se trouvent sur les pages rabattables. Pour lire le mode d'emploi, rabattre ces pages de manière à voir les illustrations.

Dans le présent mode d'emploi, « l'appareil » désigne toujours la visseuse-perceuse sans fil SFC 22-A ou SFC 14-A avec bloc-accu encliqueté.

Pièces constitutives de l'appareil, éléments de commande et d'affichage **1**

- ① Mandrin à serrage rapide
- ② Bague de réglage du couple et de la fonction perçage
- ③ Interrupteur de commande (avec variateur de vitesse électronique)
- ④ Inverseur de sens de rotation droite / gauche
- ⑤ Commutateur à 2 vitesses
- ⑥ Lampe
- ⑦ Poignée
- ⑧ Boutons de déverrouillage avec fonction supplémentaire d'activation de l'indicateur de l'état de charge
- ⑨ Affichage de l'état de charge et des défauts (bloc-accu Li-Ion)
- ⑩ Patte d'accrochage (en option)

1 Consignes générales

1.1 Termes signalant un danger et leur signification

DANGER

Pour un danger imminent qui peut entraîner de graves blessures corporelles ou la mort.

AVERTISSEMENT

Pour attirer l'attention sur une situation pouvant présenter des dangers susceptibles d'entraîner des blessures corporelles graves ou la mort.

ATTENTION

Pour attirer l'attention sur une situation pouvant présenter des dangers susceptibles d'entraîner des blessures corporelles légères ou des dégâts matériels.

REMARQUE

Pour des conseils d'utilisation et autres informations utiles.

1.2 Explication des pictogrammes et autres symboles d'avertissement

Symboles d'avertissement



Avertissement danger général



Avertissement tension électrique dangereuse



Avertissement matières corrosives

fr

Symboles d'obligation



Porter des lunettes de protection



Porter un casque de protection



Porter un casque antibruit



Porter des gants de protection



Porter un masque respiratoire léger

Symboles



Lire le mode d'emploi avant d'utiliser l'appareil

V

Volt



Courant continu

n_0

Vitesse nominale à vide

/min

Tours par minute



Perçage sans percussion



Recycler les déchets

Emplacement des détails d'identification sur l'appareil

La désignation du modèle figure sur la plaque signalétique sous le pied de l'appareil et le numéro de série sur le côté du carter. Inscrire ces renseignements dans le mode d'emploi et toujours s'y référer pour communiquer avec notre représentant ou agence Hilti.

Type :

Génération : 01

N° de série :

2 Description

2.1 Utilisation conforme à l'usage prévu

La SFC 22-A ou SFC 14-A est une visseuse-perceuse sans fil à guidage manuel servant à serrer et desserrer de la visserie, percer dans de l'acier, du bois ou du plastique.

Ne pas travailler sur des matériaux susceptibles de nuire à la santé (par ex. amiante).

Ne pas utiliser les blocs-accus comme source d'énergie pour d'autres appareils non spécifiés.

Toute manipulation ou modification de l'appareil est interdite.

Pour éviter tout risque de blessure, utiliser uniquement les accessoires et outils Hilti d'origine.

Bien respecter les consignes concernant l'utilisation, le nettoyage et l'entretien de l'appareil qui figurent dans le présent mode d'emploi.

L'appareil est destiné aux utilisateurs professionnels et ne doit être utilisé, entretenu et réparé que par un personnel agréé, formé à cet effet. Ce personnel doit être au courant des dangers inhérents

à l'utilisation de l'appareil. L'appareil et ses accessoires peuvent s'avérer dangereux s'ils sont utilisés de manière incorrecte par un personnel non qualifié ou de manière non conforme à l'usage prévu.

L'environnement de travail peut être : chantiers, ateliers, sites de rénovation, sites de constructions nouvelles ou de constructions en cours de réaménagement.

fr

2.2 Porte-outil

Mandrin à serrage rapide

2.3 Interrupteur

Interrupteur de commande avec variateur de vitesse électronique

Commutateur à 2 vitesses

Inverseur du sens de rotation droite / gauche avec dispositif de blocage

Bague de réglage du couple et de la fonction perçage

2.4 Poignée

Poignée anti-vibration

2.5 Lubrification

Graissage

2.6 L'équipement livré dans le coffret comprend :

- 1 Appareil
- 1 Mode d'emploi
- 1 Coffret Hilti

2.7 L'équipement livré dans l'emballage en carton comprend :

- 1 Appareil
- 1 Mode d'emploi

2.8 Équipement supplémentaire nécessaire au fonctionnement de l'appareil

Un bloc-accu B 22/1.6 Li-Ion, B 22/2.6 Li-Ion, B 22/3.3 Li-Ion, B 14/1.6 Li-Ion ou B 14/3.3 Li-Ion avec un chargeur C436-90 ou C436-350 ou C 4/36 ou C 4/36-ACS ou C 4/36-ACS TPS.

2.9 Affichage de l'état de charge et de surchauffe du bloc-accu Li-Ion

DEL allumée en continu	DEL clignotante	État de charge C
DEL 1, 2, 3, 4	-	$C \geq 75 \%$
DEL 1, 2, 3	-	$50 \% \leq C < 75 \%$
DEL 1, 2	-	$25 \% \leq C < 50 \%$
DEL 1	-	$10 \% \leq C < 25 \%$
-	DEL 1	$C < 10 \%$
-	DEL 1	Bloc-accu surchauffé

2.10 Système de protection électronique contre les surcharges et les surchauffes

L'appareil est équipé d'un système de protection électronique contre les surcharges et les surchauffes. En cas de surcharge et de surchauffe, l'appareil est automatiquement arrêté. Si l'interrupteur de commande est relâché puis à nouveau enfoncé, il peut y avoir des retards de mise en marche (phases de refroidissement de l'appareil).

3 Outils, accessoires

Désignation	Symbole
Porte-embout	S-BH 50
Chargeur pour blocs-accus Li-Ion	C 4/36

Désignation	Symbole
Chargeur pour blocs-accus Li-Ion	C 4/36-ACS
Chargeur pour blocs-accus Li-Ion	C 4/36-ACS TPS
Chargeur pour blocs-accus Li-Ion	C 4/36-90
Chargeur pour blocs-accus Li-Ion	C 4/36-350
Bloc-accu	B 22/1.6 Li-Ion
Bloc-accu	B 22/2.6 Li-Ion
Bloc-accu	B 22/3.3 Li-Ion
Bloc-accu	B 14/1.6 Li-Ion
Bloc-accu	B 14/3.3 Li-Ion
Patte d'accrochage (en option)	

Désignation	Description
Plage de serrage du mandrin à serrage rapide	∅ 1,5... 13 mm
Plage de perçage dans le bois (tendre)	∅ 1,5... 20 mm
Plage de perçage dans le bois (dur)	∅ 1,5... 12 mm
Plage de perçage dans le métal	∅ 1,5... 10 mm
Vis à bois (longueur max. 80 mm)	∅ 3... 6 mm
Vissage dans une bride d'accrochage en plastique (longueur max. 120 mm)	∅ Max. 8 mm

4 Caractéristiques techniques

Sous réserve de modifications techniques !

Appareil	SFC 14-A	SFC 22-A
Tension de référence (tension continue)	14,4 V	21,6 V
Poids selon la procédure EPTA 01/2003	1,5 kg	1,7 kg
Dimensions (L x l x H avec B 14/1.6 ou B 22/1.6)	192 mm x 80 mm x 225 mm	202 mm x 92 mm x 234 mm
Vitesse de rotation 1ère vitesse : (avec B 14/3.3 ou B 22/2.6)	0... 500/min	0... 600/min
Vitesse de rotation 2e vitesse : (avec B 14/3.3 ou B 22/2.6)	0... 1.700/min	0... 1.800/min
Couple de rotation (cas de vissage facile) réglage Symbole de perçage	Max. 24 Nm	Max. 28 Nm
Réglage du couple (15 niveaux)	1,5... 10 Nm	1,5... 10 Nm

REMARQUE

Le niveau de vibrations mentionné dans ces instructions a été mesuré conformément à un procédé de mesure normalisé selon EN 60745 et peut être utilisé comme base de comparaison entre outils électroportatifs. Il permet également de procéder à une évaluation préalable des sollicitations vibratoires. Le niveau de vibrations mentionné correspond aux principales applications de l'outil électroportatif. Ce niveau peut néanmoins différer si l'outil électroportatif est utilisé pour d'autres applications, avec des outils à monter différents ou que l'entretien s'avère insuffisant. Ceci peut augmenter considérablement les sollicitations vibratoires dans tout l'espace de travail. Pour une évaluation précise des sollicitations vibratoires, il convient également de prendre en

compte les temps durant lesquels l'appareil est arrêté ou marche à vide. Ceci peut sensiblement réduire les sollicitations vibratoires dans tout l'espace de travail. Par ailleurs, il convient de prendre des mesures de sécurité supplémentaires en vue de protéger l'utilisateur des effets des vibrations, telles que : bien entretenir l'outil électroportatif ainsi que les outils à monter, maintenir les mains chaudes, optimiser l'organisation des opérations.

fr Valeurs de bruit et de vibrations (mesurées selon EN 60745) :

Niveau de puissance acoustique pondéré (A) type pour SFC 22-A	80 dB (A)
Niveau de puissance acoustique pondéré (A) type pour SFC 14-A	80 dB (A)
Niveau de pression acoustique d'émission pondéré (A) type pour SFC 22-A	69 dB (A)
Niveau de pression acoustique d'émission pondéré (A) type pour SFC 14-A	69 dB (A)
Incertitude du niveau acoustique indiqué	3 dB (A)

Valeurs de vibrations triaxiales (somme vectorielle des vibrations)	mesurées selon EN 60745-2-2
Pour SFC 22-A : Vissage sans percussion, a_h	1 m/s ²
Pour SFC 14-A : Vissage sans percussion, a_h	1 m/s ²
Incertitude (K)	1,5 m/s ²

Valeurs de vibrations triaxiales (somme vectorielle des vibrations)	mesurées selon EN 60745-2-1
Pour SFC 22-A : Perçage dans le métal, $a_{h,D}$	2,0 m/s ²
Pour SFC 14-A : Perçage dans le métal, $a_{h,D}$	2,0 m/s ²
Incertitude (K) des mesures de vibrations triaxiales	1,5 m/s ²

Bloc-accu	B 14/1.6 Li-Ion	B 14/3.3 Li-Ion
Tension de référence	14,4 V	14,4 V
Capacité	1,6 Ah	3,3 Ah
Consommation d'énergie électrique	23,04 Wh	47,52 Wh
Poids	0,36 kg	0,60 kg
Surveillance de la température	oui	oui
Type de cellules	Li-Ion	Li-Ion
Bloc de cellules	4 éléments	8 éléments

Bloc-accu	B 22/1.6 Li-Ion	B 22/2.6 Li-Ion	B 22/3.3 Li-Ion
Tension de référence	21,6 V	21,6 V	21,6 V
Capacité	1,6 Ah	2,6 Ah	3,3 Ah
Consommation d'énergie électrique	34,56 Wh	56,16 Wh	71,28 Wh
Poids	0,48 kg	0,78 kg	0,78 kg
Surveillance de la température	oui	oui	oui
Type de cellules	Li-Ion	Li-Ion	Li-Ion
Bloc de cellules	6 éléments	12 éléments	12 éléments

5 Consignes de sécurité

REMARQUE

Les indications de sécurité du chapitre 5.1 contiennent toutes les indications générales de sécurité pour les appareils électriques qui, selon les normes applicables, doivent être spécifiées dans le présent mode d'emploi. Par conséquent, il est possible que certaines indications ne se rapportent pas à cet appareil.

fr

5.1 Indications générales de sécurité pour les appareils électriques

a) AVERTISSEMENT

Lire et comprendre toutes les consignes de sécurité et instructions. Le non-respect des consignes de sécurité et instructions indiquées ci-après peut entraîner un choc électrique, un incendie et / ou de graves blessures sur les personnes. **Les consignes de sécurité et instructions doivent être intégralement conservées pour les utilisations futures.** La notion d'« outil électroportatif » mentionnée dans les consignes de sécurité se rapporte à des outils électriques raccordés au secteur (avec câble de raccordement) et à des outils électriques à batterie (sans câble de raccordement).

5.1.1 Sécurité sur le lieu de travail

- a) **Maintenez l'endroit de travail propre et bien éclairé.** Un lieu de travail en désordre ou mal éclairé augmente le risque d'accidents.
- b) **N'utilisez pas l'outil électroportatif dans un environnement présentant des risques d'explosion et où se trouvent des liquides, des gaz ou poussières inflammables.** Les outils électroportatifs génèrent des étincelles risquant d'enflammer les poussières ou les vapeurs.
- c) **Tenez les enfants et autres personnes éloignés durant l'utilisation de l'outil électroportatif.** En cas d'inattention vous risquez de perdre le contrôle de l'appareil.

5.1.2 Sécurité relative au système électrique

- a) **La fiche de secteur de l'outil électroportatif doit être appropriée à la prise de courant. Ne modifiez en aucun cas la fiche. N'utilisez pas de fiches d'adaptateur avec des outils électroportatifs avec mise à la terre.** Les fiches non modifiées et les prises de courant appropriées réduisent le risque de choc électrique.
- b) **Éviter le contact physique avec des surfaces mises à la terre tels que tuyaux, radiateurs, cuisinières et réfrigérateurs.** Il y a un risque élevé de choc électrique au cas où votre corps serait relié à la terre.
- c) **N'exposez pas les outils électroportatifs à la pluie ou à l'humidité.** La pénétration d'eau dans un outil électroportatif augmente le risque d'un choc électrique.
- d) **N'utilisez pas le câble à d'autres fins que celles prévues, n'utilisez pas le câble pour porter l'outil électroportatif ou pour l'accrocher ou encore pour le débrancher de la prise de courant. Maintenez le câble éloigné des sources de chaleur, des parties grasses, des bords tranchants ou des parties de l'appareil en rotation.** Un câble endommagé ou torsadé augmente le risque d'un choc électrique.
- e) **Au cas où vous utiliseriez l'outil électroportatif à l'extérieur, utilisez uniquement une rallonge homologuée pour les applications extérieures.** L'utilisation d'une rallonge électrique homologuée pour les applications extérieures réduit le risque d'un choc électrique.
- f) **Si l'utilisation de l'outil électroportatif dans un environnement humide ne peut pas être évitée, un interrupteur de protection contre les courants de court-circuit doit être utilisé.** L'utilisation d'un tel interrupteur de protection réduit le risque d'une décharge électrique.

5.1.3 Sécurité des personnes

- a) **Restez vigilant, surveillez ce que vous faites. Faites preuve de bon sens en utilisant l'outil électroportatif. N'utilisez pas l'outil électroportatif lorsque vous êtes fatigué ou après avoir consommé de l'alcool, des drogues ou avoir pris des médicaments.** Un moment d'inattention lors de l'utilisation de l'outil électroportatif peut entraîner de graves blessures sur les personnes.

- b) **Portez des équipements de protection. Portez toujours des lunettes de protection.**Le fait de porter des équipements de protection personnels tels que masque anti-poussière, chaussures de sécurité antidérapantes, casque de protection ou protection acoustique suivant le travail à effectuer, réduit le risque de blessures.
- c) **Éviter une mise en service par mégarde. S'assurer que l'outil électroportatif est arrêté avant de le brancher à la source de courant et/ou au bloc-accu, de le prendre ou de le porter.**Le fait de porter l'outil électroportatif avec le doigt sur l'interrupteur ou de brancher l'appareil sur la source de courant lorsque l'interrupteur est en position de fonctionnement, peut entraîner des accidents.
- d) **Enlevez tout outil de réglage ou toute clé avant de mettre l'outil électroportatif en fonctionnement.**Une clé ou un outil se trouvant sur une partie en rotation peut causer des blessures.
- e) **Adoptez une bonne posture. Veillez à garder toujours une position stable et équilibrée.**Ceci vous permet de mieux contrôler l'outil électroportatif dans des situations inattendues.
- f) **Portez des vêtements appropriés. Ne portez pas de vêtements amples ni de bijoux. Maintenez cheveux, vêtements et gants éloignés des parties de l'appareil en rotation.** Des vêtements amples, des bijoux ou des cheveux longs peuvent être happés par des pièces en mouvement.
- g) **Si des dispositifs servant à aspirer ou à recueillir les poussières doivent être utilisés, vérifiez que ceux-ci sont effectivement raccordés et qu'ils sont correctement utilisés.** L'utilisation d'un dispositif d'aspiration peut réduire les risques dus aux poussières.

5.1.4 Utilisation et maniement de l'outil électroportatif

- a) **Ne surchargez pas l'appareil. Utilisez l'outil électroportatif approprié au travail à effectuer.**Avec l'outil électroportatif approprié, vous travaillerez mieux et avec plus de sécurité à la vitesse pour laquelle il est prévu.
- b) **N'utilisez pas un outil électroportatif dont l'interrupteur est défectueux.**Un outil électroportatif qui ne peut plus être mis en ou hors fonctionnement est dangereux et doit être réparé.
- c) **Retirez la fiche de la prise de courant et/ou le bloc-accu avant d'effectuer des réglages sur l'appareil, de changer les accessoires, ou de ranger l'appareil.**Cette mesure de précaution empêche une mise en fonctionnement par mégarde de l'outil électroportatif.
- d) **Gardez les outils électroportatifs non utilisés hors de portée des enfants. Ne permettez pas l'utilisation de l'appareil à des personnes qui ne se sont pas familiarisées avec celui-ci ou qui n'ont pas lu ces instructions.**Les outils électroportatifs sont dangereux lorsqu'ils sont utilisés par des personnes non initiées.
- e) **Prendre soin des outils électroportatifs. Vérifier que les parties en mouvement fonctionnent correctement et qu'elles ne sont pas coincées, et contrôler si des parties sont cassées ou endommagées de sorte que le bon fonctionnement de l'outil électroportatif s'en trouve entravé. Faire réparer les parties endommagées avant d'utiliser l'appareil.** De nombreux accidents sont dus à des outils électroportatifs mal entretenus.
- f) **Maintenez les outils de coupe aiguisés et propres.**Des outils soigneusement entretenus avec des bords tranchants bien aiguisés se coincent moins souvent et peuvent être guidés plus facilement.
- g) **L'outil électroportatif, les accessoires, les outils à monter, etc. doivent être utilisés conformément à ces instructions. Tenez compte également des conditions de travail et du travail à effectuer.**L'utilisation des outils électroportatifs à d'autres fins que celles prévues peut entraîner des situations dangereuses.

5.1.5 Utilisation et maniement de l'outil sur accu

- a) **Ne chargez les accumulateurs que dans des chargeurs recommandés par le fabricant.**Si un chargeur approprié à un type spécifique d'accumulateurs est utilisé avec des blocs-accus non recommandés pour celui-ci, il y a risque d'incendie.
- b) **Dans les outils électroportatifs, n'utilisez que les accumulateurs spécialement prévus pour celui-ci.**L'utilisation de

tout autre accumulateur peut entraîner des blessures et des risques d'incendie.

- c) **Tenez l'accumulateur non utilisé à l'écart de tous objets métalliques tels qu'agrafes, pièces de monnaie, clés, clous, vis ou autres, étant donné qu'un pontage peut provoquer un court-circuit.** Un court-circuit entre les contacts d'accu peut provoquer des brûlures ou un incendie.
- d) **En cas d'utilisation abusive, du liquide peut sortir de l'accumulateur. Éviter tout contact avec ce liquide. En cas de contact par mégarde, rincez soigneusement avec de l'eau. Au cas où le liquide rentrerait dans les yeux, consultez en plus un médecin.** Le liquide qui sort de l'accumulateur peut entraîner des irritations de la peau ou causer des brûlures.

fr

5.1.6 Service

- a) **Ne faire réparer l'outil électroportatif que par un personnel qualifié et seulement avec des pièces de rechange d'origine.** Ceci permet d'assurer la sécurité de l'outil électroportatif.

5.2 Indications de sécurité pour les perceuses

- a) **Porter un casque antibruit lors du perçage à percussion.** Le bruit peut entraîner des pertes auditives.
- b) **Utiliser la poignée supplémentaire livrée avec l'appareil.** La perte de contrôle peut entraîner des blessures.
- c) **Tenir l'appareil par les surfaces isolées des poignées lors des travaux pendant lesquels l'outil utilisé risque de toucher des câbles électriques cachés.** Le contact avec un câble sous tension risque de mettre les parties métalliques de l'appareil sous tension et de provoquer une décharge électrique.

5.3 Consignes de sécurité supplémentaires

5.3.1 Sécurité des personnes

- a) **Lors des travaux pendant lesquels la vis risque de toucher des câbles électriques cachés, tenir l'appareil uniquement par les surfaces isolées des poignées.** Le contact de la vis avec un câble conducteur risque aussi de mettre les parties métalliques de l'appareil sous tension et de provoquer une décharge électrique.
- b) **Toujours tenir l'appareil des deux mains par les poignées prévues à cet effet. Veiller à ce que les poignées soient toujours sèches, propres et exemptes de traces de graisse et d'huile.**
- c) **Faire régulièrement des pauses et des exercices de relaxation et de massage des doigts pour favoriser l'irrigation sanguine dans les doigts.**
- d) **Éviter de toucher des pièces en rotation. Brancher l'appareil uniquement dans l'espace de travail.** Le fait de toucher des pièces en rotation, en particulier des outils en rotation, risque d'entraîner des blessures.
- e) **Activer le blocage (inverseur D/G sur la position médiane) pour le stockage et le transport de l'appareil.**
- f) **L'appareil n'est pas destiné à être utilisé par des enfants ou des personnes affaiblies sans encadrement.**
- g) **Avertir les enfants et veiller à ce qu'ils ne jouent pas avec l'appareil.**
- h) Les poussières de matériaux telles que des poussières de peinture au plomb, de certains types de bois, minéraux et métaux, peuvent être nocives pour la santé. Le contact ou l'aspiration des poussières peut provoquer des réactions allergiques et/ou des maladies respiratoires de l'utilisateur ou de toute personne se trouvant à proximité. Certaines poussières, telles que des poussières de chêne ou de hêtre, sont considérées comme cancérigènes, en particulier lorsqu'elles sont combinées à des additifs destinés au traitement du bois (chromate, produit de protection du bois). Les matériaux contenant de l'amiante doivent seulement être manipulés par un personnel spécialisé. **Un dispositif d'aspiration doit être utilisé dans la mesure du possible. Pour une aspiration optimale de la poussière, utiliser de préférence l'aspirateur mobile approprié pour bois et/ou poussières minérales recommandé par Hilti, qui est spécialement étudié pour cet outil électroportatif. Veiller à ce que la place de travail soit bien ventilée. Il est recommandé de porter un masque anti-poussière de la classe de filtre P2. Respecter les prescriptions locales en vigueur qui s'appliquent aux matériaux travaillés.**

5.3.2 Utilisation et emploi soigneux de l'outil électroportatif

- Bien fixer la pièce. Pour ce faire, utiliser un dispositif de serrage ou un étau, pour maintenir la pièce travaillée en place.** Elle sera ainsi mieux tenue qu'à la main, et les deux mains restent alors libres pour commander l'appareil.
- Vérifier que les outils sont bien munis du système d'emmanchement adapté à l'appareil et qu'ils sont toujours correctement verrouillés dans le porte-outil.**
- Les outils à monter gros et lourds doivent uniquement être utilisés à la première vitesse.** Il y a sinon un risque d'endommager l'appareil à la mise à l'arrêt ou, dans des situations défavorables, que le mandrin de perçage se détache.

5.3.3 Utilisation et emploi soigneux des appareils sans fil

- Vérifiez que l'appareil est effectivement en position d'arrêt avant de monter l'accumulateur.** Le fait de monter un accumulateur dans un outil électroportatif en position de fonctionnement peut causer des accidents.
- Ne pas exposer les blocs-accus à des températures élevées ni au feu.** Il y a risque d'explosion.
- Les blocs-accus ne doivent pas être démontés, écrasés, chauffés à une température supérieure à 80 °C ou jetés au feu.** Sinon, il y a risque d'incendie, d'explosion et de brûlure par l'acide.
- Éviter toute pénétration d'humidité.** Toute infiltration d'humidité risque de provoquer un court-circuit et des brûlures ou un incendie.
- N'utiliser aucun autre bloc-accu que ceux homologués pour l'appareil concerné.** En cas d'utilisation d'autres blocs-accus ou d'utilisation non conforme des blocs-accus, il y a risque de feu et d'explosion.
- Respecter les directives spécifiques relatives au transport, au stockage et à l'utilisation des blocs-accus Li-Ion.**
- Sortir le bloc-accu de l'appareil pour le stockage et le transport.**
- Éviter tout court-circuit du bloc-accu. Avant de réinsérer le bloc-accu dans l'appareil, s'assurer que les contacts du bloc-accu et dans l'appareil sont exempts de corps étrangers.** Si les contacts d'un bloc-accu sont court-circuités, il y a risque d'incendie, d'explosion et de brûlure par l'acide.
- Les blocs-accus endommagés (par exemple des blocs-accus fissurés, dont certaines pièces sont cassées, dont les contacts sont déformés, rentrés et / ou sortis) ne doivent plus être chargés ni utilisés.**
- Si le bloc-accu est trop chaud pour être saisi, il se peut qu'il soit défectueux. **Déposer l'appareil à un endroit non inflammable d'où il peut être surveillé, suffisamment loin de matériaux potentiellement inflammables et le laisser refroidir. Contacter le S.A.V. Hilti une fois que le bloc-accu est refroidi.**

5.3.4 Sécurité relative au système électrique



Avant d'entamer le travail, vérifier, par exemple à l'aide d'un détecteur de métaux, qu'il n'y a pas de câbles ou gaines électriques, tuyaux de gaz ou d'eau cachés dans la zone d'intervention. Toutes pièces métalliques extérieures de l'appareil peuvent devenir conductrices, par exemple, lorsqu'un câble électrique est endommagé par inadvertance. Cela peut entraîner un grave danger d'électrocution.

5.3.5 Place de travail

- Veiller à ce que la place de travail soit bien éclairée.**
- Veiller à ce que la place de travail soit bien ventilée.** Des places de travail mal ventilées peuvent nuire à la santé du fait de la présence excessive de poussière.

5.3.6 Équipement de protection individuel



fr

L'utilisateur et les personnes se trouvant à proximité pendant l'utilisation de l'appareil doivent porter des lunettes de protection adaptées, un casque de protection, un casque antibruit, des gants de protection et un masque respiratoire léger.

6 Mise en service



6.1 Utilisation soigneuse des blocs-accus

REMARQUE

À basses températures, la puissance du bloc-accu diminue. Travailler uniquement avec un bloc-accu complètement chargé. Ceci permet d'augmenter le rendement du bloc-accu. Remplacer le bloc-accu à temps par le bloc-accu de recharge. Recharger le bloc-accu immédiatement pour qu'il soit de nouveau disponible pour le prochain remplacement.

Stocker si possible le bloc-accu dans un endroit sec et frais. Ne jamais conserver le bloc-accu dans un endroit exposé au soleil, sur un appareil de chauffage ou derrière des vitres. Une fois arrivés au terme de leur durée de service, les blocs-accus doivent être éliminés conformément à la réglementation en vigueur et en toute sécurité.

6.2 Charge du bloc-accu.



DANGER

Utiliser uniquement les blocs-accus et chargeurs Hilti prévus, spécifiés sous « Accessoires ».

6.2.1 Recharge initiale d'un nouveau bloc-accu

Avant la première mise en service, charger complètement les blocs-accus.

6.2.2 Recharge d'un bloc-accu utilisé

Vérifier que les surfaces extérieures du bloc-accu sont propres et sèches avant de l'insérer dans le chargeur approprié.

Avant de recharger le bloc-accu, lire le mode d'emploi du chargeur. Les blocs-accus Li-Ion sont toujours prêts à l'emploi, même lorsqu'ils sont partiellement chargés. Des témoins lumineux indiquent la progression du processus de charge (voir mode d'emploi du chargeur).

6.3 Mise en place du bloc-accu

ATTENTION

Avant de réinsérer le bloc-accu, s'assurer que l'appareil est bien sur arrêt et que le blocage pendant la marche est activé (inverseur du sens de rotation droite / gauche en position médiane). Utiliser uniquement les blocs-accus Hilti homologués pour l'appareil.

ATTENTION

Avant de réinsérer le bloc-accu dans l'appareil, s'assurer que les contacts du bloc-accu et les contacts dans l'appareil sont exempts de corps étrangers.

1. Insérer le bloc-accu dans l'appareil par l'arrière, jusqu'à ce qu'il s'encliquette jusqu'à la butée avec un « double-clic » audible.

2. **ATTENTION** Toute chute du bloc-accu peut mettre l'opérateur ou des tierces personnes en danger.

Vérifier que le bloc-accu est solidement fixé dans l'appareil.

6.4 Retrait du bloc-accu 2

1. Appuyer sur l'un des boutons de déverrouillage ou les deux.
2. Tirer le bloc-accu vers l'arrière hors de l'appareil.

6.5 Transport et stockage des blocs-accus

Tirer le bloc-accu hors de la position de blocage (position de travail) dans la première position d'encliquetage (position de transport).

Lors du retrait d'un bloc-accu pour le transport ou le stockage de l'appareil, s'assurer que les contacts du bloc-accu ne sont pas court-circuités. Sortir du coffret, de la caisse à outils ou du contenant de transport, toutes les pièces métalliques détachées, telles que des vis, clous, brides de fixation, embouts filetés libres, fils ou copeaux métalliques, ou éviter que de telles pièces ne viennent en contact avec le bloc-accu.

Pour l'expédition du bloc-accu (que ce soit par transport routier, ferroviaire, maritime ou aérien), il convient d'observer les directives nationales et internationales en vigueur.

6.6 Patte d'accrochage à la ceinture 3

ATTENTION

Avant de commencer à travailler, vérifier que la patte d'accrochage à la ceinture est bien fixée.

La patte d'accrochage permet de fixer l'appareil à la ceinture proche du corps. De plus, la patte d'accrochage à la ceinture peut être fixée de l'autre côté de l'appareil pour les gauchers.

1. Extraire le bloc-accu de l'appareil.
2. Insérer la plaque à visser dans le guidage prévu à cet effet.
3. Fixer la patte d'accrochage à la ceinture à l'aide des deux vis.

7 Utilisation



ATTENTION

L'appareil peut devenir chaud au cours de l'utilisation. **Porter des gants de protection.**

ATTENTION

L'appareil peut dévier latéralement lors du perçage et du vissage.

ATTENTION

Se munir de gants de protection pour changer d'outil, afin d'éviter de se blesser avec l'outil.

7.1 Sélection du sens de rotation droite / gauche 4

REMARQUE

L'inverseur de sens de rotation droite / gauche permet de choisir le sens de rotation du mandrin. Un dispositif de blocage empêche toute inversion du sens de rotation lorsque le moteur tourne. Dans la position médiane, l'interrupteur de commande est bloqué. Pousser l'inverseur du sens de rotation droite / gauche vers la droite (dans le sens effectif de travail de l'appareil) pour régler le sens de rotation droite. Pousser l'inverseur du sens de rotation droite / gauche vers la gauche (dans le sens effectif de travail de l'appareil) pour régler le sens de rotation gauche.

7.2 Sélection de vitesse à l'aide du commutateur à 2 vitesses 5

AVERTISSEMENT

Les outils à monter gros et lourds doivent uniquement être utilisés à la première vitesse. Il y a sinon un risque d'endommager l'appareil à la mise à l'arrêt ou, dans des situations défavorables, que le mandrin de perçage se détache.

REMARQUE

Le commutateur mécanique à 2 vitesses permet de sélectionner la vitesse de rotation. Vitesse de rotation lorsque le bloc-accu est complètement chargé. SFC 14-A : 1ère vitesse : 0-500 /min,

2e vitesse : 0-1700 /min, SFC 22-A : 1ère vitesse : 0-600 /min,
2e vitesse : 0-1800 /min.

7.3 Mise en marche / Arrêt

En appuyant lentement sur l'interrupteur de commande, la vitesse de rotation peut être réglée progressivement jusqu'à la vitesse maximale.

7.4 Mise en place de la mèche

1. Mettre l'inverseur du sens de rotation droite / gauche sur la position médiane ou sortir le bloc-accu de l'appareil.
2. Vérifier que l'emmanchement de l'outil est bien propre. Nettoyer l'emmanchement si nécessaire.
3. Introduire l'outil dans le porte-outil et bien serrer le mandrin à serrage rapide, jusqu'à ce que plusieurs déclics mécaniques se fassent entendre.
4. Vérifier que l'outil tient bien.

7.5 Retrait de la mèche

1. Mettre l'inverseur du sens de rotation droite / gauche sur la position médiane ou sortir le bloc-accu de l'appareil.
2. Ouvrir le mandrin à serrage rapide.
3. Tirer la mèche hors du mandrin.

7.6 Perçage

ATTENTION

Pour ce faire, utiliser un dispositif de serrage ou un étau, pour maintenir la pièce travaillée en place. Elle sera ainsi mieux tenue qu'à la main, et les deux mains restent alors libres pour commander l'appareil.

1. Tourner la bague de réglage du couple de rotation et de la fonction sur le symbole « Perçage ».
2. Mettre l'inverseur du sens de rotation droite / gauche sur rotation droite.

7.7 Vissages

7.7.1 Mise en place du porte-embout / de l'embout

1. Mettre l'inverseur du sens de rotation droite / gauche sur la position médiane ou sortir le bloc-accu de l'appareil.
2. Ouvrir le mandrin à serrage rapide.
3. Mettre le porte-embout dans le mandrin à serrage rapide et bien serrer ce dernier.
4. Vérifier que le porte-embout est bien serré en essayant de le tirer.
5. Insérer l'embout dans le porte-embout.

7.7.2 Vissages

1. Sélectionner le couple de rotation à l'aide de la bague de réglage du couple et de la fonction perçage.
2. Sélectionner le sens de rotation souhaité à l'aide de l'inverseur du sens de rotation droite / gauche.

7.7.3 Retrait de l'embout / du porte-embout

1. Mettre l'inverseur du sens de rotation droite / gauche sur la position médiane ou sortir le bloc-accu de l'appareil.
2. Sortir l'embout du porte-embout.
3. Ouvrir le mandrin à serrage rapide.
4. Retirer le porte-embout.

7.8 Lecture de l'indicateur de l'état de charge sur le bloc-accu Li-Ion

REMARQUE

Il n'est pas possible de contrôler l'état de charge pendant le travail. La DEL 1 clignote pour indiquer qu'un bloc-accu est complètement déchargé ou trop chaud (températures >80 °C). Si tel est le cas, le bloc-accu doit être mis dans le chargeur.

Le bloc-accu Li-Ion dispose d'un indicateur de l'état de charge. L'indicateur du bloc-accu permet d'indiquer l'état de charge pendant le processus de charge (voir le mode d'emploi du bloc-accu). Au repos, l'état de charge est indiqué par les quatre DEL pendant trois secondes après avoir appuyé sur une des touches de verrouillage du bloc-accu ou avoir réinséré le bloc-accu dans l'appareil.

8 Nettoyage et entretien

ATTENTION

Avant tout travail de nettoyage, retirer le bloc-accu pour éviter toute mise en marche intempestive de l'appareil !

8.1 Nettoyage des outils

fr

Enlever toute trace de saleté et protéger la surface des outils contre la corrosion, en les frottant à l'occasion avec un chiffon imbibé d'huile.

8.2 Nettoyage de l'appareil

ATTENTION

Tenir l'appareil, en particulier les surfaces de préhension, sec, propre et exempt d'huile et de graisse. Ne pas utiliser de nettoyants à base de silicone.

La coque extérieure du boîtier de l'appareil est fabriquée en plastique résilient. La partie préhensible est en élastomère.

Ne jamais faire fonctionner l'appareil si ses ouïes d'aération sont bouchées ! Les nettoyer avec précaution au moyen d'une brosse sèche. Éviter toute pénétration de corps étrangers à l'intérieur de l'appareil. Nettoyer régulièrement l'extérieur de l'appareil avec un chiffon légèrement humide. N'utiliser ni pulvérisateur, ni appareil à jet de vapeur, ni eau courante pour nettoyer l'appareil, afin de garantir sa sûreté électrique.

8.3 Entretien du bloc-accu Li-ion

Éviter toute pénétration d'humidité.

Avant la première mise en service, charger complètement les blocs-accus.

Pour que les blocs-accus atteignent leur longévité maximale, terminer la décharge dès que la puissance de l'appareil diminue nettement.

REMARQUE

Si l'appareil continue de fonctionner, la décharge se termine automatiquement et la DEL 1 du bloc-accu clignote, pour éviter que les cellules ne soient endommagées.

Charger les blocs-accus à l'aide des chargeurs Hilti homologués pour les blocs-accus Li-ion.

REMARQUE

- Contrairement aux blocs-accus NiCd ou NiMH, une recharge de régénération des blocs-accus n'est pas nécessaire.
- Une interruption du processus de charge ne réduit pas la longévité du bloc-accu.
- Le processus de charge peut à tout moment être démarré sans réduire la longévité. Il n'y a pas d'effet mémoire comme pour les blocs-accus NiCd ou NiMH.
- Les blocs-accus seront de préférence stockés complètement chargés et, si possible, dans un endroit sec et frais. Le stockage des blocs-accus à des températures élevées (derrière des vitres) est défavorable, réduit la longévité des blocs-accus et augmente le taux d'autodécharge des éléments.
- Si le bloc-accu n'est plus complètement chargé, il a perdu de sa capacité par vieillissement ou sollicitation excessive. Il est encore possible de travailler avec ce bloc-accu, mais il faudrait penser à le remplacer à temps par un neuf.

8.4 Entretien

AVERTISSEMENT

Toute réparation des pièces électriques ne doit être effectuée que par un électricien qualifié.

Vérifier régulièrement toutes les pièces extérieures de l'appareil pour voir si elles ne sont pas abîmées et s'assurer que tous les organes de commande fonctionnent correctement. Ne pas utiliser l'appareil si des pièces sont abîmées ou si des organes de commande ne fonctionnent pas parfaitement. Faire réparer l'appareil par le S.A.V. Hilti.

8.5 Contrôle après des travaux de nettoyage et d'entretien

Après des travaux de nettoyage et d'entretien, vérifier si tous les équipements de protection sont bien en place et fonctionnent parfaitement.

9 Guide de dépannage

Défauts	Causes possibles	Solutions
L'appareil ne fonctionne pas.	Le bloc-accu n'est pas complètement encliqueté ou est vide.	Vérifier que le bloc-accu s'encliquette avec un « double-clic » audible. Le charger si nécessaire.
	Erreur d'origine électrique.	Sortir le bloc-accu de l'appareil et contacter le S.A.V. Hilti.
L'appareil ne fonctionne pas et 1 DEL clignote.	Le bloc-accu est déchargé.	Changer de bloc-accu et charger le bloc-accu vide.
	Bloc-accu trop chaud ou trop froid.	Amener le bloc-accu à la température de service recommandée.
Impossible d'enfoncer l'interrupteur Marche / Arrêt ou l'interrupteur est bloqué.	Inverseur du sens de rotation droite / gauche en position médiane (position de transport).	Pousser l'inverseur du sens de rotation droite / gauche vers la droite ou vers la gauche.
Le bloc-accu se vide plus rapidement que d'habitude.	L'état du bloc-accu n'est pas optimal.	Diagnostic par le S.A.V. Hilti ou remplacement de bloc-accu.
Le bloc-accu ne s'encliquette pas avec un « double clic » audible.	Ergots d'encliquetage encrassés sur le bloc-accu.	Nettoyer les ergots d'encliquetage et insérer le bloc-accu jusqu'au « clic ». S'adresser au S.A.V. Hilti si le problème subsiste.
La DEL 1 clignote.	Décharger le bloc-accu.	Charger le bloc-accu.
	Charge excessive de l'appareil (limite d'emploi dépassée).	Utiliser un appareil approprié à ce type de travail.

fr

10 Recyclage

ATTENTION

En cas de recyclage incorrect du matériel, les risques suivants peuvent se présenter : la combustion de pièces en plastique risque de dégager des fumées et gaz toxiques nocifs pour la santé. Les piles abîmées ou fortement échauffées peuvent exploser, causer des empoisonnements ou intoxications, des brûlures (notamment par acides), voire risquent de polluer l'environnement. En cas de recyclage sans précautions, des personnes non autorisées risquent d'utiliser le matériel de manière incorrecte, voire de se blesser sérieusement, d'infliger de graves blessures à des tierces personnes et de polluer l'environnement.

ATTENTION

Éliminer immédiatement les blocs-accus défectueux. Les tenir hors de portée des enfants. Ne pas démonter les blocs-accus ni les jeter au feu.

ATTENTION

Éliminer les blocs-accus conformément aux prescriptions nationales en vigueur ou les renvoyer à Hilti.



Les appareils Hilti sont fabriqués en grande partie avec des matériaux recyclables dont la réutilisation exige un tri correct. Dans de nombreux pays, Hilti est déjà équipé pour reprendre votre ancien appareil afin d'en recycler les composants. Consultez le service clients Hilti ou votre conseiller commercial.



Pour les pays de l'UE uniquement.

Ne pas jeter les appareils électriques dans les ordures ménagères !

Conformément à la directive européenne concernant les appareils électriques et électroniques anciens et sa transposition au niveau national, les appareils électriques usagés doivent être collectés séparément et recyclés de manière non polluante.

fr

11 Garantie constructeur des appareils

Hilti garantit l'appareil contre tout vice de matières et de fabrication. Cette garantie s'applique à condition que l'appareil soit utilisé et manipulé, nettoyé et entretenu correctement, en conformité avec le mode d'emploi Hilti, et que l'intégrité technique soit préservée, c'est-à-dire sous réserve de l'utilisation exclusive de consommables, accessoires et pièces de rechange d'origine Hilti.

Cette garantie se limite strictement à la réparation gratuite ou au remplacement gracieux des pièces défectueuses pendant toute la durée de vie de l'appareil. Elle ne couvre pas les pièces soumises à une usure normale.

Toutes autres revendications sont exclues pour autant que des dispositions légales nationales impératives ne s'y opposent pas. En particulier, Hilti ne saurait être tenu pour responsable de toutes détériorations, pertes ou dépenses directes, indirectes, accidentelles ou consécutives, en rapport avec l'utilisation ou dues à une incapacité à utiliser l'appareil dans quelque but que ce soit. Hilti exclut en particulier les garanties implicites concernant l'utilisation et l'aptitude dans un but bien précis.

Pour toute réparation ou tout échange, renvoyer l'appareil ou les pièces concernées au réseau de vente Hilti compétent, sans délai, dès constatation du défaut.

La présente garantie couvre toutes les obligations d'Hilti et annule et remplace toutes les déclarations antérieures ou actuelles, de même que tous accords oraux ou écrits concernant des garanties.

12 Déclaration de conformité CE (original)

Désignation :	Visseuse-perceuse sans fil
Désignation du modèle :	SFC 22-A/SFC 14-A
Génération :	01
Année de fabrication :	2010

Nous déclarons sous notre seule et unique responsabilité que ce produit est conforme aux directives et normes suivantes : 2006/42/CE, 2004/108/CE, 2006/66/CE, 2011/65/UE, EN 60745-1, EN 60745-2-1, EN 60745-2-2, EN ISO 12100.

Hilti Corporation, Feldkircherstrasse 100, FL-9494 Schaan

Paolo Luccini
Head of BA Quality and Process Management
Business Area Electric Tools & Accessories
01/2012

Jan Doongaji
Executive Vice President

Business Unit Power Tools & Accessories
01/2012

Documentation technique par :
Hilti Entwicklungsgesellschaft mbH
Zulassung Elektrowerkzeuge
Hiltistrasse 6
86916 Kaufering
Deutschland

ISTRUZIONI ORIGINALI

Trapano avvitatore a batteria SFC 22-A/SFC 14-A

Leggere attentamente il manuale d'istruzioni prima di mettere in funzione l'attrezzo.

Conservare sempre il presente manuale d'istruzioni insieme all'attrezzo.

Se affidato a terze persone, l'attrezzo deve essere sempre provvisto del manuale d'istruzioni.

it

Indice

1	Indicazioni di carattere generale	45
2	Descrizione	46
3	Utensili, accessori	47
4	Dati tecnici	48
5	Indicazioni di sicurezza	49
6	Messa in funzione	54
7	Utilizzo	55
8	Cura e manutenzione	56
9	Problemi e soluzioni	57
10	Smaltimento	58
11	Garanzia del costruttore	59
12	Dichiarazione di conformità CE (originale)	59

I I numeri rimandano alle figure corrispondenti. Le figure relative al testo si trovano nelle pagine pieghevoli della copertina. Tenere aperte queste pagine durante la lettura del manuale d'istruzioni.

Nel testo del presente manuale d'istruzioni, con il termine «attrezzo» si fa sempre riferimento al trapano avvitatore a batteria SFC 22-A o SFC 14-A con batteria inserita.

Componenti dell'attrezzo, elementi di comando e di visualizzazione **I**

- ① Mandrino autoserrante
- ② Anello di regolazione per coppia di serraggio e foratura
- ③ Interruttore di comando (con regolazione elettronica del numero di giri)
- ④ Interruttore del senso di rotazione (destra / sinistra)
- ⑤ Interruttore a due velocità
- ⑥ Torcia
- ⑦ Impugnatura
- ⑧ Tasti di sbloccaggio con funzione supplementare di attivazione dell'indicatore del livello di carica
- ⑨ Indicatore del livello di carica e indicatore di anomalie (batteria al litio)
- ⑩ Gancio per cintura (opzionale)

1 Indicazioni di carattere generale

1.1 Indicazioni di pericolo e relativo significato

PERICOLO

Porre attenzione ad un pericolo imminente, che può essere causa di lesioni gravi o mortali.

ATTENZIONE

Situazione potenzialmente pericolosa, che può causare lesioni gravi o mortali.

PRUDENZA

Situazione potenzialmente pericolosa, che potrebbe causare lesioni lievi alle persone o danni materiali.

NOTA

Per indicazioni sull'utilizzo e altre informazioni utili.

1.2 Simboli e segnali

Segnali di avvertimento



Attenzione:
pericolo generico



Attenzione: alta
tensione



Attenzione:
sostanze
corrosive

it

Segnali di obbligo



Indossare
occhiali di
protezione



Indossare
l'elmetto di
protezione



Indossare
protezioni
acustiche



Indossare guanti
di protezione



Utilizzare una
mascherina
protettiva

Simboli



Prima dell'uso
leggere il
manuale
d'istruzioni



Volt



Corrente
continua



Numero di giri a
vuoto nominale



Rotazioni al
minuto



Foratura senza
percussione



Provvedere al
riciclaggio dei
materiali di scarto

Localizzazione dei dati identificativi sull'attrezzo

La denominazione del modello è riportata sulla targhetta in basso, sulla base dell'attrezzo, e il numero di serie è riportato su un lato della carcassa. Riportare questi dati sul manuale d'istruzioni ed utilizzarli sempre come riferimento in caso di richieste rivolte al referente Hilti o al Centro Riparazioni Hilti.

Modello:

Generazione: 01

Numero di serie:

2 Descrizione

2.1 Utilizzo conforme

SFC 22-A o SFC 14-A è un trapano avvitatore a batteria con guida manuale, adatto per avvitare e svitare viti e per forare in acciaio, legno e plastica.

Non è consentito utilizzare l'attrezzo per lavorare materiali pericolosi per la salute (ad esempio l'amianto).

Non utilizzare le batterie come fonte di energia per altre utenze non specificate.

Non è consentito manipolare o apportare modifiche all'attrezzo.

Per evitare il rischio di lesioni, utilizzare esclusivamente accessori ed utensili originali Hilti.

Osservare le indicazioni per il funzionamento, la cura e la manutenzione dell'attrezzo riportate nel manuale d'istruzioni.

L'attrezzo è destinato a un utilizzo di tipo professionale; l'uso, la manutenzione e la cura dell'attrezzo devono essere eseguiti esclusivamente da personale autorizzato e addestrato. Questo personale deve essere istruito specificamente sui pericoli che possono presentarsi. L'attrezzo e i suoi accessori possono

causare pericoli, se utilizzati da personale non opportunamente istruito, utilizzati in maniera non idonea o non conforme allo scopo. Le aree di lavoro possono essere: cantieri, officine, opere di restauro, ristrutturazione e nuove costruzioni.

2.2 Porta-utensile

Mandrino autoserrante

2.3 Interruttori

Interruttore di comando con regolazione elettronica del numero di giri

Interruttore a due velocità

Interruttore del senso di rotazione con blocco dell'accensione

Anello di regolazione per coppia di serraggio e foratura

2.4 Impugnatura

Impugnatura con isolamento antivibrazione

2.5 Lubrificazione

Lubrificazione a grasso

2.6 La dotazione della valigetta comprende:

- 1 Attrezzo
- 1 Manuale d'istruzioni
- 1 Valigetta Hilti

2.7 La dotazione della scatola di cartone comprende:

- 1 Attrezzo
- 1 Manuale d'istruzioni

2.8 Per il funzionamento dell'attrezzo sono inoltre necessari

Una batteria B 22/1.6 Li-Ion, B 22/2.6 Li-Ion, B 22/3.3 Li-Ion, B 14/1.6 Li-Ion o B 14/3.3 Li-Ion con caricabatteria C4/36-90 o C4/36-350 o C 4/36 o C 4/36-ACS o C 4/36-ACS TPS.

2.9 Indicatore del livello di carica e indicatore surriscaldamento della batteria al litio

LED con luce fissa	LED lampeggiante	Livello di carica C
LED 1, 2, 3, 4	-	$C \geq 75\%$
LED 1, 2, 3	-	$50\% \leq C < 75\%$
LED 1, 2	-	$25\% \leq C < 50\%$
LED 1	-	$10\% \leq C < 25\%$
-	LED 1	$C < 10\%$
-	LED 1	Batteria surriscaldata

2.10 Protezione contro il sovraccarico e il surriscaldamento

L'attrezzo è dotato di una protezione elettronica contro il sovraccarico e contro il surriscaldamento. In caso di sovraccarico e surriscaldamento l'attrezzo si spegne automaticamente. Rilasciando e premendo nuovamente l'interruttore di comando, possono verificarsi ritardi nell'accensione (fase di raffreddamento dell'attrezzo).

3 Utensili, accessori

Denominazione	Sigla
Porta-inserti	S-BH 50
Caricabatteria per batteria al litio	C 4/36
Caricabatteria per batteria al litio	C 4/36-ACS
Caricabatteria per batteria al litio	C 4/36-ACS TPS
Caricabatteria per batteria al litio	C 4/36-90

Denominazione	Sigla
Caricabatteria per batteria al litio	C 4/36-350
Batteria	B 22/1.6 Li-Ion
Batteria	B 22/2.6 Li-Ion
Batteria	B 22/3.3 Li-Ion
Batteria	B 14/1.6 Li-Ion
Batteria	B 14/3.3 Li-Ion
Gancio per cintura (opzionale)	

Denominazione	Descrizione
Campo di serraggio mandrino autoserrante	∅ 1,5...13 mm
Diametro di foratura nel legno (tenero)	∅ 1,5...20 mm
Diametro di foratura nel legno (duro)	∅ 1,5...12 mm
Diametro di foratura nel metallo	∅ 1,5...10 mm
Viti da legno (lunghezza max. 80 mm)	∅ 3...6 mm
Viti in tasselli di plastica (lunghezza max. 120 mm)	∅ Max. 8 mm

4 Dati tecnici

Con riserva di modifiche tecniche.

Attrezzo	SFC 14-A	SFC 22-A
Tensione nominale (tensione continua)	14,4 V	21,6 V
Peso secondo la procedura EPTA 01/2003	1,5 kg	1,7 kg
Dimensioni (L x P x H con B 14/1.6 o B 22/1.6)	192 mm x 80 mm x 225 mm	202 mm x 92 mm x 234 mm
Numero di giri 1 ^a velocità (con B 14/3.3 o B 22/2.6)	0...500/min	0...600/min
Numero di giri 2 ^a velocità (con B 14/3.3 o B 22/2.6)	0...1.700/min	0...1.800/min
Coppia di serraggio (materiale tenero), impostazione sul simbolo di foratura	Max. 24 Nm	Max. 28 Nm
Impostazione della coppia di serraggio (15 posizioni)	1,5...10 Nm	1,5...10 Nm

NOTA

Il picco delle vibrazioni indicato nelle presenti istruzioni è stato misurato secondo una procedura conforme alla norma EN 60745 e può essere utilizzato per il confronto con altri utensili elettrici. È altresì adatto per una stima preventiva del carico delle vibrazioni. Il picco delle vibrazioni indicato si riferisce alle applicazioni principali dell'utensile elettrico. Se l'utensile elettrico viene impiegato per altre applicazioni, con accessori diversi o senza un'adeguata manutenzione, il picco delle vibrazioni potrebbe variare. Ciò potrebbe aumentare considerevolmente il carico delle vibrazioni per l'intera durata di utilizzo. Per una stima precisa del carico delle vibrazioni occorre tenere conto anche dei tempi in cui l'attrezzo è spento oppure è acceso ma non è in uso. Ciò potrebbe ridurre considerevolmente il carico delle vibrazioni per l'intera durata di utilizzo. Attuare misure di sicurezza aggiuntive per proteggere l'utilizzatore dall'effetto delle vibrazioni, come ad esempio: effettuare la manutenzione degli attrezzi elettrici e degli utensili, tenere le mani calde, organizzare le fasi di lavoro.

Informazioni sulla rumorosità e sulle vibrazioni (misurate secondo la norma EN 60745):

Livello tipico di potenza sonora di grado A per SFC 22-A	80 dB (A)
Livello tipico di potenza sonora di grado A per SFC 14-A	80 dB (A)
Livello tipico di pressione acustica delle emissioni di grado A per SFC 22-A	69 dB (A)
Livello tipico di pressione acustica delle emissioni di grado A per SFC 14-A	69 dB (A)
Incertezza per i dati relativi al livello sonoro	3 dB (A)

Valori di vibrazione triassiali (somma vettoriale delle vibrazioni)	misurati secondo la norma EN 60745-2-2	
Per SFC 22-A: avvitatura senza percussione, a_h	1 m/s ²	
Per SFC 14-A: avvitatura senza percussione, a_h	1 m/s ²	
Incertezza (K)	1,5 m/s ²	

Valori di vibrazione triassiali (somma vettoriale delle vibrazioni)	misurati secondo la norma EN 60745-2-1	
Per SFC 22-A: foratura nel metallo, $a_{h,D}$	2,0 m/s ²	
Per SFC 14-A: foratura nel metallo, $a_{h,D}$	2,0 m/s ²	
Incertezza (K) per i valori di vibrazione triassiali	1,5 m/s ²	

Batteria	B 14/1.6 Li-Ion	B 14/3.3 Li-Ion
Tensione nominale	14,4 V	14,4 V
Capacità	1,6 Ah	3,3 Ah
Contenuto di energia	23,04 Wh	47,52 Wh
Peso	0,36 kg	0,60 kg
Controllo della temperatura	sì	sì
Tipo di celle	Al litio	Al litio
Numero di celle	4	8

Batteria	B 22/1.6 Li-Ion	B 22/2.6 Li-Ion	B 22/3.3 Li-Ion
Tensione nominale	21,6 V	21,6 V	21,6 V
Capacità	1,6 Ah	2,6 Ah	3,3 Ah
Contenuto di energia	34,56 Wh	56,16 Wh	71,28 Wh
Peso	0,48 kg	0,78 kg	0,78 kg
Controllo della temperatura	sì	sì	sì
Tipo di celle	Al litio	Al litio	Al litio
Numero di celle	6	12	12

5 Indicazioni di sicurezza**NOTA**

Le indicazioni di sicurezza riportate nel capitolo 5.1 contengono tutte le indicazioni generali di sicurezza per gli attrezzi elettrici, che devono essere riportate nel manuale d'istruzioni in conformità con le norme vigenti. Potrebbero pertanto essere riportate indicazioni che non sono rilevanti per questo attrezzo.

5.1 Indicazioni generali di sicurezza per attrezzi elettrici

a) **ATTENZIONE**

Leggere tutte le indicazioni di sicurezza e le avvertenze. Eventuali omissioni nell'adempimento delle indicazioni di sicurezza e avvertenze potranno causare scosse elettriche, incendi e/o lesioni gravi. **Si raccomanda di conservare tutte le indicazioni di sicurezza e le istruzioni per gli utilizzi futuri.** Il termine "attrezzo elettrico" utilizzato nelle indicazioni di sicurezza si riferisce ad attrezzi elettrici alimentati dalla rete (con cavo di alimentazione) e ad attrezzi elettrici alimentati a batteria (senza cavo di alimentazione).

5.1.1 Sicurezza sul posto di lavoro

- a) **Mantenere pulita e ben illuminata la zona di lavoro.** Il disordine o le zone di lavoro non illuminate possono essere fonte di incidenti.
- b) **Evitare di lavorare con l'attrezzo elettrico in ambienti soggetti a rischio di esplosioni nei quali si trovino liquidi, gas o polveri infiammabili.** Gli attrezzi elettrici producono scintille che possono far infiammare la polvere o i gas.
- c) **Tenere lontani i bambini e le altre persone durante l'impiego dell'attrezzo elettrico.** Eventuali distrazioni potranno comportare la perdita del controllo sull'attrezzo.

5.1.2 Sicurezza elettrica

- a) **La spina di collegamento dell'attrezzo elettrico deve essere adatta alla presa. Evitare assolutamente di apportare modifiche alla spina. Non utilizzare adattatori con gli attrezzi elettrici dotati di messa a terra di protezione.** Le spine non modificate e le prese adatte allo scopo riducono il rischio di scosse elettriche.
- b) **Evitare il contatto del corpo con superfici con messa a terra, come tubi, radiatori, fornelli e frigoriferi.** Sussiste un maggior rischio di scosse elettriche nel momento in cui il corpo è collegato a terra.
- c) **Tenere gli attrezzi elettrici al riparo dalla pioggia o dall'umidità.** L'eventuale infiltrazione di acqua in un attrezzo elettrico aumenta il rischio di scosse elettriche.
- d) **Non usare il cavo per scopi diversi da quelli previsti, per trasportare o appendere l'attrezzo elettrico, né per estrarre la spina dalla presa di corrente. Tenere il cavo al riparo da fonti di calore, dall'olio, dagli spigoli o da parti dell'attrezzo in movimento.** I cavi danneggiati o aggrovigliati aumentano il rischio di scosse elettriche.
- e) **Qualora si voglia usare l'attrezzo elettrico all'aperto, impiegare esclusivamente cavi di prolunga adatti anche per l'impiego all'esterno.** L'uso di un cavo di prolunga omologato per l'impiego all'esterno riduce il rischio di scosse elettriche.
- f) **Se non è possibile evitare l'uso dell'attrezzo elettrico in un ambiente umido, utilizzare un circuito di sicurezza per correnti di guasto.** L'impiego di un circuito di sicurezza per correnti di guasto evita il rischio di scossa elettrica.

5.1.3 Sicurezza delle persone

- a) **È importante concentrarsi su ciò che si sta facendo e maneggiare con attenzione l'attrezzo elettrico durante le operazioni di lavoro. Non utilizzare l'attrezzo elettrico in caso di stanchezza o sotto l'effetto di droghe, bevande alcoliche o medicinali.** Anche solo un attimo di distrazione durante l'uso dell'attrezzo elettrico potrebbe provocare lesioni gravi.
- b) **Indossare sempre l'equipaggiamento di protezione personale e gli occhiali protettivi.** Se si avrà cura d'indossare l'equipaggiamento di protezione personale come la mascherina antipolvere, le calzature antinfortunistiche antiscivolo, l'elmetto di protezione o le protezioni acustiche, a seconda dell'impiego previsto per l'attrezzo elettrico, si potrà ridurre il rischio di lesioni.
- c) **Evitare l'accensione involontaria dell'attrezzo. Accertarsi che l'attrezzo elettrico sia spento prima di collegare l'alimentazione di corrente e/o la batteria, prima di prenderlo o trasportarlo.** Comportamenti come tenere il dito sopra l'interruttore durante il trasporto o collegare l'attrezzo elettrico acceso all'alimentazione di corrente possono essere causa di incidenti.

- d) **Rimuovere gli strumenti di regolazione o la chiave inglese prima di accendere l'attrezzo elettrico.** Un utensile o una chiave che si trovino in una parte in rotazione dell'attrezzo possono causare lesioni.
- e) **Evitare di assumere posture anomale. Cercare di tenere una posizione stabile e di mantenere sempre l'equilibrio.** In questo modo sarà possibile controllare meglio l'attrezzo elettrico in situazioni inaspettate.
- f) **Indossare un abbigliamento adeguato. Evitare di indossare vestiti larghi o gioielli. Tenere i capelli, i vestiti e i guanti lontani da parti in movimento.** I vestiti larghi, i gioielli o i capelli lunghi possono impigliarsi nelle parti in movimento.
- g) **Se è possibile montare dispositivi di aspirazione o di raccolta della polvere, assicurarsi che questi siano collegati e vengano utilizzati in modo corretto.** L'impiego di un dispositivo di aspirazione della polvere può diminuire il pericolo rappresentato dalla polvere.

5.1.4 Utilizzo e cura dell'attrezzo elettrico

- a) **Non sovraccaricare l'attrezzo. Impiegare l'attrezzo elettrico adatto per eseguire il lavoro.** Utilizzando l'attrezzo elettrico adatto, si potrà lavorare meglio e con maggior sicurezza nell'ambito della gamma di potenza indicata.
- b) **Non utilizzare attrezzi elettrici con interruttori difettosi.** Un attrezzo elettrico che non si possa più accendere o spegnere è pericoloso e deve essere riparato.
- c) **Estrarre la spina dalla presa di corrente e/o la batteria, prima di regolare l'attrezzo, di sostituire pezzi di ricambio e accessori o prima di riporre l'attrezzo.** Tale precauzione eviterà che l'attrezzo elettrico possa essere messo in funzione inavvertitamente.
- d) **Custodire gli attrezzi elettrici non utilizzati al di fuori della portata dei bambini. Non far utilizzare l'attrezzo a persone che non sono abituate ad usarlo o che non abbiano letto le presenti istruzioni.** Gli attrezzi elettrici sono pericolosi se utilizzati da persone inesperte.
- e) **Effettuare accuratamente la manutenzione degli attrezzi elettrici. Verificare che le parti mobili funzionino perfettamente senza incepparsi, che non ci siano pezzi rotti o danneggiati al punto tale da limitare la funzione dell'attrezzo elettrico stesso. Far riparare le parti danneggiate prima d'impiegare l'attrezzo.** Molti incidenti sono provocati da una manutenzione scorretta degli attrezzi elettrici.
- f) **Mantenere affilati e puliti gli utensili da taglio.** Gli utensili da taglio conservati con cura ed affilati tendono meno ad incastrarsi e sono più facili da guidare.
- g) **Seguire attentamente le presenti istruzioni durante l'utilizzo dell'attrezzo elettrico, degli accessori, degli utensili, ecc. A tale scopo, valutare le condizioni di lavoro e il lavoro da eseguire.** L'impiego di attrezzi elettrici per usi diversi da quelli consentiti potrà dar luogo a situazioni di pericolo.

5.1.5 Utilizzo e cura dell'attrezzo a batteria

- a) **Caricare le batterie esclusivamente nei caricabatteria consigliati dal produttore.** Se un caricabatteria previsto per un determinato tipo di batteria viene utilizzato con altri tipi di batterie, sussiste il pericolo di incendio.
- b) **Per gli attrezzi elettrici utilizzare esclusivamente le batterie previste allo scopo.** L'uso di batterie di tipo diverso può provocare lesioni e comportare il rischio d'incendi.
- c) **Tenere la batteria non utilizzata lontana da graffette, monete, chiavi, chiodi, viti o da altri oggetti di metallo di piccole dimensioni che potrebbero causare un collegamento tra i contatti.** Un eventuale cortocircuito tra i contatti della batteria potrà dare origine a ustioni o ad incendi.
- d) **In caso di impiego errato possono verificarsi fuoriuscite di liquido dalla batteria. Evitare il contatto con questo liquido. In caso di contatto casuale, sciacquare con acqua. Qualora il liquido dovesse entrare in contatto con gli occhi, chiedere immediato consiglio al medico.** Il liquido fuoriuscito dalla batteria può causare irritazioni cutanee o ustioni.

5.1.6 Assistenza

- a) **Fare riparare l'attrezzo elettrico esclusivamente da personale specializzato qualificato e solo impiegando pezzi di ricambio originali.** In questo modo potrà essere salvaguardata la sicurezza dell'attrezzo elettrico.

5.2 Indicazioni di sicurezza per trapani

- a) **Durante la foratura con percussione, indossare protezioni acustiche.** Il rumore può provocare la perdita dell'udito.
- b) **Utilizzare le impugnature supplementari fornite con l'attrezzo.** Un'eventuale perdita del controllo può provocare lesioni.
- c) **Se si eseguono lavori durante i quali è possibile che l'accessorio entri in contatto con cavi elettrici nascosti, afferrare l'attrezzo elettrico dalle superfici di impugnatura isolate.** Il contatto con un cavo sotto tensione può mettere sotto tensione anche i componenti metallici dell'attrezzo e causare così una scossa elettrica

5.3 Indicazioni di sicurezza aggiuntive

5.3.1 Sicurezza delle persone

- a) **Se si eseguono lavori durante i quali è possibile che la vite entri in contatto con cavi elettrici nascosti, afferrare l'attrezzo dalle superfici di impugnatura isolate.** Il contatto della vite con un cavo sotto tensione può mettere sotto tensione anche i componenti metallici dell'attrezzo e causare così una scossa elettrica.
- b) **Tenere sempre l'attrezzo con entrambe le mani, afferrandolo saldamente per le apposite impugnature. Tenere le impugnature asciutte, pulite e senza tracce di olio e grasso.**
- c) **Fare delle pause durante il lavoro ed eseguire esercizi di distensione ed esercizi per le dita al fine di migliorare la circolazione sanguigna delle dita.**
- d) **Evitare di toccare i componenti rotanti. Mettere in funzione l'attrezzo solo quando si è in posizione sul pezzo da lavorare.** Il contatto con componenti rotanti, in particolare con gli utensili rotanti, può provocare lesioni.
- e) **Attivare il blocco dell'accensione (interruttore rotazione D/S in posizione centrale) in caso di magazzino e trasporto dell'attrezzo.**
- f) **L'attrezzo non è destinato all'uso da parte di bambini o di persone deboli senza istruzioni.**
- g) **Evitare di lasciare giocare i bambini con l'attrezzo.**
- h) Le polveri prodotte da alcuni materiali, come le vernici a contenuto di piombo, alcuni tipi di legno, minerali e metallo possono essere dannose per la salute. Il contatto o l'inalazione delle polveri può provocare reazioni allergiche e/o malattie all'apparato respiratorio dell'utilizzatore o delle persone che si trovano nelle vicinanze. Alcune polveri, come la polvere di quercia o di faggio sono cancerogene, soprattutto se combinate ad additivi per il trattamento del legno (cromato, antisettico per legno). I materiali contenenti amianto devono essere trattati soltanto da personale esperto. **Impiegare un sistema di aspirazione delle polveri. Al fine di raggiungere un elevato grado di aspirazione della polvere, utilizzare un dispositivo mobile per l'eliminazione della polvere, raccomandato da Hilti, per il legno e/o la polvere minerale, adatto all'uso con il presente attrezzo elettrico. Fare in modo che la postazione di lavoro sia ben ventilata. Si raccomanda l'uso di una mascherina antipolvere con filtro di classe P2. Attenersi alle disposizioni specifiche del Paese relative ai materiali da lavorare.**

5.3.2 Utilizzo conforme e cura degli attrezzi elettrici

- a) **Fissare il pezzo in lavorazione. Utilizzare dispositivi di bloccaggio idonei oppure una morsa a vite per tenere fermo il pezzo in lavorazione.** In questo modo il pezzo verrà bloccato in modo più sicuro, rispetto a quando lo si tiene con le mani, in modo che queste possano essere libere per utilizzare l'attrezzo.
- b) **Accertarsi che gli utensili siano dotati del sistema di innesto adatto all'attrezzo e che siano regolarmene fissati nel porta-utensile.**
- c) **Gli attrezzi grossi e pesanti possono essere utilizzati solo in prima.** Altrimenti si corre il rischio che, nella fase di spegnimento, l'attrezzo venga danneggiato o che in circostanze sfavorevoli il mandrino si stacchi.

5.3.3 Utilizzo conforme e cura degli attrezzi a batteria

- a) **Prima di inserire la batteria, accertarsi che lo strumento sia spento.** L'inserimento di una batteria in un attrezzo elettrico acceso può provocare incidenti.
- b) **Tenere le batterie lontano da fonti di calore e dal fuoco.** Sussiste pericolo di esplosione.
- c) **Le batterie non devono essere smontate, schiacciate, riscaldate a temperature superiori a 80°C o bruciate.** In caso contrario, sussiste pericolo di incendio, di esplosione e di corrosione.
- d) **Evitare l'infiltrazione di umidità nella batteria.** Un'infiltrazione di umidità può causare un cortocircuito e quindi ustioni o incendi.
- e) **Non utilizzare le batterie non approvate per questo tipo di attrezzo.** In caso di utilizzo di altre batterie o di utilizzo delle batterie per altri scopi, sussiste il pericolo di incendio e di esplosione.
- f) **Osservare le direttive particolari per il trasporto, il magazzino e l'utilizzo di batterie al litio.**
- g) **In caso di magazzinaggio e trasporto dell'attrezzo, rimuovere la batteria.**
- h) **Evitare di cortocircuitare la batteria. Prima di inserire la batteria nell'attrezzo, controllare che sui contatti della batteria e nell'attrezzo non siano presenti corpi estranei.** Se i contatti di una batteria entrano in cortocircuito, sussiste il pericolo di incendio, di esplosione e di corrosione.
- i) **Le batterie danneggiate (ad esempio batterie con fessure, con parti rotte, con contatti piegati, arretrati e/o sporgenti) non devono essere ricaricate né utilizzate.**
- j) **Se la batteria risulta troppo calda per essere toccata, può essere difettosa. Posizionare l'attrezzo in un luogo non infiammabile o ad una distanza sufficiente dai materiali infiammabili, dove può essere tenuto sotto controllo, e lasciarlo raffreddare. Una volta che la batteria si è raffreddata, contattare il Centro Riparazioni Hilti.**

it

5.3.4 Sicurezza elettrica



Prima di iniziare il lavoro, controllare la zona di lavoro, ad esempio utilizzando un metal detector, per verificare l'eventuale presenza di cavi elettrici, tubi del gas e dell'acqua sottostanti. Le parti metalliche esterne dell'attrezzo possono venire a trovarsi sotto tensione se, ad esempio, viene danneggiato inavvertitamente un cavo elettrico. In questo caso sussiste un serio pericolo di scossa elettrica.

5.3.5 Area di lavoro

- a) **Fare in modo che l'area di lavoro sia ben illuminata.**
- b) **Fare in modo che la postazione di lavoro sia ben ventilata.** L'aerazione insufficiente del posto di lavoro può provocare danni alla salute causati dalla polvere.

5.3.6 Equipaggiamento di protezione personale



Durante l'utilizzo dell'attrezzo, l'operatore e le persone nelle immediate vicinanze devono indossare adeguati occhiali protettivi, un elmetto di protezione, protezioni acustiche, guanti di protezione ed una mascherina per le vie respiratorie.

6 Messa in funzione



6.1 Trattamento adeguato delle batterie

it NOTA

A basse temperature, la potenza della batteria diminuisce. Lavorare solo con la batteria completamente carica. In questo modo si ha la massima resa della batteria. Sostituire la batteria appena si nota un calo nelle prestazioni. Ricaricare subito la batteria scarica, in modo che sia pronta per il successivo riutilizzo.

Conservare la batteria in un luogo il più possibile fresco e asciutto. Non lasciare mai la batteria al sole, su caloriferi, dietro finestre o finestrini di veicoli esposti al sole. Al termine della durata utile della batteria, è necessario smaltirla in modo ecocompatibile e sicuro.

6.2 Ricarica della batteria



PERICOLO

Utilizzare solo le batterie Hilti e i caricabatteria Hilti previsti, elencati al paragrafo "Accessori".

6.2.1 Prima carica di una batteria nuova

Prima di mettere in funzione la batteria per la prima volta, caricarla completamente.

6.2.2 Ricarica di una batteria usata

Prima di inserirla nel relativo caricabatteria, accertarsi che le superfici esterne della batteria siano pulite e asciutte.

Per il procedimento di ricarica, leggere il manuale d'istruzioni del caricabatteria.

Le batterie al litio sono pronte all'uso in qualunque momento, anche se non sono completamente cariche. Il livello di carica viene visualizzato tramite i LED (vedere il manuale d'istruzioni del caricabatteria).

6.3 Inserimento della batteria

PRUDENZA

Prima di inserire la batteria assicurarsi che l'attrezzo sia spento e che sia attivato il blocco di commutazione (interuttore del senso di rotazione destra / sinistra in posizione centrale). Utilizzare esclusivamente le batterie Hilti approvate per questo tipo di attrezzo.

PRUDENZA

Prima di inserire la batteria nell'attrezzo, controllare che sui contatti della batteria e su quelli dell'attrezzo non siano presenti corpi estranei.

1. Inserire la batteria da dietro nell'attrezzo, finché non scatta in modo udibile con un doppio "clic".
2. **PRUDENZA La caduta della batteria può mettere in pericolo l'utilizzatore e/o terzi.**
Controllare che la batteria sia fermamente innestata nell'attrezzo.

6.4 Rimozione della batteria

1. Premere uno o entrambi i pulsanti di sbloccaggio.
2. Estrarre la batteria dall'attrezzo, tirandola verso il lato posteriore.

6.5 Trasporto e magazzinaggio delle batterie

Estrarre la batteria dalla posizione di bloccaggio (posizione di lavoro), portandola sulla prima posizione di innesto (posizione di trasporto).

Quando si scollega una batteria dall'attrezzo, per effettuarne il trasporto o il magazzinaggio, accertarsi che i contatti delle batterie entrino in cortocircuito. Rimuovere parti metalliche non fissate, quali ad es. viti, chiodi, graffe, bit per viti non fissati, fili o

trucioli metallici dalla valigetta, dalla cassetta degli attrezzi o dal contenitore di trasporto, oppure impedire il contatto di tali parti con le batterie.

Per la spedizione delle batterie (trasporto stradale, su rotaia, via mare o via aerea), attenersi alle prescrizioni di trasporto nazionali ed internazionali in vigore.

6.6 Gancio per cintura **3**

PRUDENZA

Prima dell'inizio dei lavori, controllare che il gancio per cintura sia fissato saldamente.

Il gancio per cintura consente di fissare l'attrezzo alla cintura in modo che sia sempre a portata di mano. Inoltre, per i mancini, il gancio per cintura può essere collocato dall'altro lato dell'attrezzo.

1. Estrarre la batteria dall'attrezzo.
2. Inserire la piastra di avvitamento nell'apposita guida.
3. Fissare il gancio per cintura mediante le due viti.

7 Utilizzo



PRUDENZA

Durante l'utilizzo, l'attrezzo può surriscaldarsi. **Utilizzare guanti di protezione.**

PRUDENZA

Durante la foratura e l'avvitamento, l'attrezzo può spostarsi di lato.

PRUDENZA

Per la sostituzione degli utensili utilizzare guanti protettivi, per evitare lesioni causate dall'utensile.

7.1 Regolazione del senso di rotazione (destra / sinistra) **4**

NOTA

Con l'interruttore del senso di rotazione è possibile selezionare il senso di rotazione del mandrino. Un blocco impedisce l'inversione con il motore in funzione. Nella posizione centrale l'interruttore di comando è bloccato. Premendo l'interruttore del senso di rotazione verso destra (rispetto alla direzione di azionamento dell'attrezzo) si imposta la rotazione destrorsa. Premendo l'interruttore del senso di rotazione verso sinistra (rispetto alla direzione di azionamento dell'attrezzo) si imposta la rotazione sinistrorsa.

7.2 Selezione del numero di giri mediante interruttore a due velocità **5**

ATTENZIONE

Gli attrezzi grossi e pesanti possono essere utilizzati solo in prima. Altrimenti si corre il rischio che, nella fase di spegnimento, l'attrezzo venga danneggiato o che in circostanze sfavorevoli il mandrino si stacchi.

NOTA

Con l'interruttore meccanico a due velocità è possibile selezionare il numero di giri. Numero di giri con batteria completamente carica.
SFC 14-A: 1^a velocità: 0-500 giri/min, 2^a velocità: 0-1700 giri/min
SFC 22-A: 1^a velocità: 0-600 giri/min, 2^a velocità: 0-1800 giri/min.

7.3 Accensione / spegnimento

Premendo lentamente l'interruttore di comando è possibile selezionare in modo continuo il numero di giri fino al valore massimo.

7.4 Inserimento della punta

1. Posizionare l'interruttore del senso di rotazione nella posizione centrale oppure scollegare la batteria dall'attrezzo.
2. Controllare se il codolo dell'utensile è pulito. Se necessario, pulirlo.
3. Inserire l'utensile nel porta-utensile e ruotare il mandrino auto-serrante fino a sentire un "clic" meccanico ripetuto.
4. Verificare che l'utensile sia fissato in modo sicuro.

7.5 Estrazione della punta

1. Posizionare l'interruttore del senso di rotazione nella posizione centrale oppure scollegare la batteria dall'attrezzo.
2. Aprire il mandrino autoserrante.
3. Estrarre l'utensile dal porta-utensile.

7.6 Foratura

PRUDENZA

it

Fissare saldamente il pezzo su cui si sta lavorando, con dispositivi di bloccaggio o una morsa a vite. In questo modo il pezzo verrà bloccato in modo più sicuro, rispetto a quando lo si tiene con le mani, in modo che queste possano essere libere per utilizzare l'attrezzo.

1. Ruotare l'anello di regolazione per la coppia e la funzione e posizionarlo sul simbolo di foratura.
2. Commutare l'interruttore del senso di rotazione destra / sinistra su "rotazione oraria".

7.7 Avvitatura

7.7.1 Inserimento del porta-inseriti / dell'inserito

1. Posizionare l'interruttore del senso di rotazione nella posizione centrale oppure scollegare la batteria dall'attrezzo.
2. Aprire il mandrino autoserrante.
3. Inserire il porta-inseriti nel mandrino autoserrante e ruotare il mandrino fino al fissaggio del porta-inseriti.
4. Tirare il porta-inseriti per controllare che sia fissato in modo sicuro.
5. Inserire l'inserito nel porta-inseriti.

7.7.2 Avvitatura

1. Selezionare la funzione Coppia mediante l'anello di regolazione della coppia e della foratura.
2. Con l'apposito interruttore selezionare la direzione di rotazione desiderata.

7.7.3 Estrazione dell'inserito / del porta-inseriti

1. Posizionare l'interruttore del senso di rotazione nella posizione centrale oppure scollegare la batteria dall'attrezzo.
2. Estrarre l'inserito dal porta-inseriti.
3. Aprire il mandrino autoserrante.
4. Rimuovere il porta-inseriti.

7.8 Lettura dell'indicatore del livello di carica della batteria al litio

NOTA

Durante il lavoro non è possibile richiamare il livello di carica della batteria. Se il LED 1 lampeggia, la batteria è completamente scarica oppure è troppo calda (temperature >80°C). In questo caso la batteria deve essere inserita nel caricabatteria.

La batteria al litio dispone di un indicatore del livello di carica. Durante il processo di ricarica, il livello di carica viene visualizzato dall'indicatore sulla batteria (vedere il manuale d'istruzioni del caricabatteria). A riposo, il livello di carica viene visualizzato per tre secondi da quattro LED, dopo aver premuto uno dei tasti di bloccaggio sulla batteria o quando si inserisce la batteria nell'attrezzo.

8 Cura e manutenzione

PRUDENZA

Prima di iniziare i lavori di pulizia, togliere la batteria in modo da evitare un'accidentale messa in funzione dell'attrezzo!

8.1 Cura degli utensili

Rimuovere lo sporco formatosi sull'utensile e proteggere la superficie degli utensili dalla corrosione, strofinandoli occasionalmente con un panno imbevuto di olio.

8.2 Cura dell'attrezzo

PRUDENZA

L'attrezzo e in modo particolare le superfici di impugnatura devono essere sempre asciutti, puliti e privi di olio e grasso. Non utilizzare prodotti detergenti contenenti silicone.

L'involucro esterno dell'attrezzo è realizzato in plastica antiurto. L'impugnatura è in elastomero.

Non utilizzare mai l'attrezzo se le feritoie di ventilazione sono ostruite! Pulire con cautela le feritoie di ventilazione con una spazzola asciutta. Impedire l'ingresso di corpi estranei all'interno dell'attrezzo. Pulire regolarmente la parte esterna dell'attrezzo con un panno leggermente umido. Per la pulizia non utilizzare apparecchi a getto d'acqua o di vapore o acqua corrente! La sicurezza elettrica dell'attrezzo può essere compromessa.

it

8.3 Cura delle batterie al litio

Evitare l'infiltrazione di umidità nella batteria.

Prima di mettere in funzione la batteria per la prima volta, caricarla completamente.

Per raggiungere la durata massima delle batterie, smettere di usare la batteria non appena si riscontra una sensibile diminuzione delle prestazioni dell'attrezzo.

NOTA

Se si continua a far funzionare l'attrezzo, lo scaricamento della batteria viene interrotto automaticamente e il LED 1 della batteria lampeggia prima che si danneggino le celle.

Ricaricare le batterie con il caricabatteria Hilti approvato per le batterie al litio.

NOTA

- Per queste batterie non è necessaria la rigenerazione, che è invece indicata per le batterie al NiCd o al NiMH.
- L'eventuale interruzione del processo di ricarica non pregiudica la durata della batteria.
- Il processo di ricarica può essere avviato in qualunque momento, senza pregiudicare la durata della batteria. L'effetto memoria, tipico delle batterie al NiCd o al NiMH, non è presente in queste batterie.
- Le batterie si conservano al meglio se vengono riposte completamente cariche in un luogo il più possibile fresco e asciutto. La conservazione delle batterie a temperature ambiente elevate (ad esempio dietro una finestra) è sfavorevole, pregiudica la durata delle batterie ed aumenta la velocità di scaricamento delle celle.
- Se non è più possibile caricare completamente la batteria, significa che la sua capacità è stata compromessa a causa dell'invecchiamento o di sollecitazioni eccessive. Non è più possibile lavorare con questa batteria, è necessario sostituirla con una batteria nuova.

8.4 Manutenzione

ATTENZIONE

Tutte le riparazioni relative alle parti elettriche devono essere eseguite solo da elettricisti specializzati.

Controllare regolarmente che le parti esterne dell'attrezzo non presentino danneggiamenti e che gli elementi di comando funzionino perfettamente. Non utilizzare l'attrezzo se è danneggiato o se gli elementi di comando non funzionano correttamente. Fare riparare l'attrezzo dal Servizio Assistenza Hilti.

8.5 Verifiche a seguito di lavori di cura e manutenzione

Dopo i lavori di cura e manutenzione, verificare che tutti i dispositivi di protezione siano montati e funzionino regolarmente.

9 Problemi e soluzioni

Problema	Possibile causa	Soluzione
L'attrezzo non funziona.	La batteria non è completamente inserita oppure è scarica.	La batteria deve scattare in sede con un doppio "clic" udibile oppure la batteria deve essere ricaricata.

Problema	Possibile causa	Soluzione
L'attrezzo non funziona.	Guasto elettrico.	Estrarre la batteria dall'attrezzo e rivolgersi al Centro Riparazioni Hilti più vicino.
L'attrezzo non funziona e 1 LED lampeggia.	La batteria è scarica.	Sostituire la batteria e ricaricare la batteria scarica.
	Batteria troppo calda o troppo fredda.	Portare la batteria alla temperatura d'esercizio raccomandata.
È impossibile premere l'interruttore ON/OFF o l'interruttore è bloccato.	Interruttore del senso di rotazione destra / sinistra in posizione centrale (posizione di trasporto).	Premere verso destra o verso sinistra l'interruttore del senso di rotazione.
La batteria si scarica più rapidamente del solito.	Condizioni della batteria non ottimali.	Far eseguire una diagnosi presso il Centro Riparazioni Hilti o sostituire la batteria.
La batteria non scatta in sede con un doppio "clic" udibile.	Contatti della batteria sporchi.	Pulire i contatti e inserire nuovamente la batteria nell'attrezzo. Rivolgersi al Centro Riparazioni Hilti in caso di persistenza dei problemi.
Il LED 1 lampeggia.	La batteria è scarica.	Caricare la batteria.
	L'attrezzo è sovraccarico (limiti di utilizzo superati).	Scelta dell'attrezzo / accessorio in base all'uso (non utilizzare un attrezzo di bassa / media potenza per svolgere lavori pesanti / intensivi).

10 Smaltimento

PRUDENZA

Uno smaltimento non conforme dei componenti potrebbe comportare i seguenti inconvenienti: durante la combustione di parti in plastica vengono prodotti gas tossici che possono causare problemi di salute. Le batterie possono esplodere se sono danneggiate o notevolmente surriscaldate e, di conseguenza, possono causare avvelenamenti, ustioni, corrosione o inquinamento. Uno smaltimento sconsiderato può far sì che persone non autorizzate utilizzino l'attrezzatura in modo improprio, provocando gravi lesioni a se stessi oppure a terzi e inquinando l'ambiente.

PRUDENZA

Smaltire immediatamente le batterie difettose. Tenerle fuori dalla portata dei bambini. Non smontare le batterie e non bruciarle.

PRUDENZA

Smaltire le batterie secondo le direttive nazionali vigenti in materia, oppure restituire le batterie esauste a Hilti.



Gli attrezzi Hilti sono in gran parte realizzati con materiali riciclabili. Condizione essenziale per il riciclaggio è che i materiali vengano accuratamente separati. In molte nazioni, Hilti si è già organizzata per provvedere al ritiro dei vecchi attrezzi ed al loro riciclaggio. Per informazioni al riguardo, contattare il Servizio Clienti Hilti oppure il referente Hilti.



Solo per Paesi UE

Non gettare le apparecchiature elettriche tra i rifiuti domestici.

Secondo la Direttiva Europea /CE sui rifiuti di apparecchiature elettriche ed elettroniche e la sua attuazione in conformità alle norme nazionali, le apparecchiature elettriche esauste devono essere raccolte separatamente, al fine di essere reimpiegate in modo ecocompatibile.

it

11 Garanzia del costruttore

Hilti garantisce che l'attrezzo / lo strumento fornito è esente da difetti di materiale e di produzione. Questa garanzia è valida a condizione che l'attrezzo / lo strumento venga correttamente utilizzato e manipolato in conformità al manuale d'istruzioni Hilti, che venga curato e pulito e che l'unità tecnica venga salvaguardata, cioè vengano utilizzati per l'attrezzo / lo strumento esclusivamente materiale di consumo, accessori e ricambi originali Hilti.

La garanzia si limita rigorosamente alla riparazione gratuita o alla sostituzione delle parti difettose per l'intera durata dell'attrezzo / dello strumento. Le parti sottoposte a normale usura non rientrano nei termini della presente garanzia.

Si escludono ulteriori rivendicazioni, se non diversamente disposto da vincolanti prescrizioni nazionali. In particolare Hilti non si assume alcuna responsabilità per eventuali difetti o danni accidentali o consequenziali diretti o indiretti, perdite o costi relativi alla possibilità / impossibilità d'impiego dell'attrezzo / dello strumento per qualsivoglia ragione. Si escludono espressamente tacite garanzie per l'impiego o l'idoneità per un particolare scopo.

Per riparazioni o sostituzioni dell'attrezzo / dello strumento o di singoli componenti e subito dopo aver rilevato qualsivoglia danno o difetto, è necessario contattare il Servizio Clienti Hilti. Hilti Italia SpA provvederà al ritiro dello stesso, a mezzo corriere.

Questi sono i soli ed unici obblighi in materia di garanzia che Hilti è tenuta a rispettare; quanto sopra annulla e sostituisce tutte le dichiarazioni precedenti e / o contemporanee alla presente, nonché altri accordi scritti e / o verbali relativi alla garanzia.

12 Dichiarazione di conformità CE (originale)

Denominazione:	Trapano avvitatore a batteria
Modello:	SFC 22-A/SFC 14-A
Generazione:	01
Anno di progettazione:	2010

Sotto nostra unica responsabilità, dichiariamo che questo prodotto è stato realizzato in conformità alle seguenti direttive e norme: 2006/42/CE, 2004/108/CE, 2006/66/CE, 2011/65/EU, EN 60745-1, EN 60745-2-1, EN 60745-2-2, EN ISO 12100.

Hilti Corporation, Feldkircherstrasse 100, FL-9494 Schaan

Paolo Luccini
Head of BA Quality and Process Management
Business Area Electric Tools & Accessories
01/2012

Jan Doongaji
Executive Vice President
Business Unit Power Tools & Accessories
01/2012

Documentazione tecnica presso:

Hilti Entwicklungsgesellschaft mbH
Zulassung Elektrowerkzeuge
Hiltistrasse 6
86916 Kaufering
Deutschland

MANUAL ORIGINAL

Atornilladora a batería SFC 22-A/SFC 14-A

Lea detenidamente el manual de instrucciones antes de la puesta en servicio.

Conserve siempre este manual de instrucciones cerca de la herramienta.

es No entregue nunca la herramienta a otras personas sin adjuntar el manual de instrucciones.

Índice

1	Indicaciones generales	60
2	Descripción	61
3	Herramientas, accesorios	62
4	Datos técnicos	63
5	Indicaciones de seguridad	64
6	Puesta en servicio	69
7	Manejo	70
8	Cuidado y mantenimiento	71
9	Localización de averías	72
10	Reciclaje	73
11	Garantía del fabricante de las herramientas	74
12	Declaración de conformidad CE (original)	74

I Los números hacen referencia a las ilustraciones que pueden encontrarse en las páginas desplegadas correspondientes. Manténgalas desplegadas mientras estudia el manual de instrucciones. En el presente manual de instrucciones, "la herramienta" se refiere siempre a la atornilladora con batería SFC 22-A o SFC 14-A con la batería insertada.

Componentes de la herramienta, elementos de manejo y de indicación **I**

- 1 Portabrocas de sujeción rápida
- 2 Anillo de ajuste para par de giro y taladrado
- 3 Conmutador de control (con control electrónico de velocidad)
- 4 Conmutador de giro derecha/izquierda
- 5 Selector de dos velocidades
- 6 Lámpara
- 7 Empuñadura
- 8 Teclas de desbloqueo con función adicional de activación del indicador del estado de carga
- 9 Indicador del estado de carga y de averías (batería de Ion-Litio)
- 10 Colgador de cinturón (opcional)

1 Indicaciones generales

1.1 Señales de peligro y su significado

PELIGRO

Término utilizado para un peligro inminente que puede ocasionar lesiones graves o incluso la muerte.

ADVERTENCIA

Término utilizado para una posible situación peligrosa que puede ocasionar lesiones graves o la muerte.

PRECAUCIÓN

Término utilizado para una posible situación peligrosa que puede ocasionar lesiones o daños materiales leves.

INDICACIÓN

Término utilizado para indicaciones de uso y demás información de interés.

1.2 Explicación de los pictogramas y otras indicaciones

Símbolos de advertencia



Advertencia de peligro en general



Advertencia de tensión eléctrica peligrosa



Advertencia de sustancias corrosivas

Señales prescriptivas



Utilizar protección para los ojos



Utilizar casco de protección



Utilizar protección para los oídos



Utilizar guantes de protección



Utilizar mascarilla ligera

Símbolos



Leer el manual de instrucciones antes del uso

V

Voltios



Corriente continua

n_0

Número de referencia de revoluciones en vacío

/min

Revoluciones por minuto



Taladrar sin percusión



Reciclar los materiales usados

Ubicación de los datos identificativos de la herramienta

La denominación del modelo se encuentra en la placa de identificación debajo de la base de la herramienta, y el número de serie en el lateral de la carcasa. Anote estos datos en su manual de instrucciones y notifíquelos siempre que realice alguna consulta a nuestros representantes o al departamento de servicio técnico.

Modelo:

Generación: 01

N.º de serie:

2 Descripción

2.1 Uso conforme a las prescripciones

La SFC 22-A o SFC 14-A es una atornilladora con batería de guiado manual para atornillar y aflojar tornillos y para taladrar en acero, madera y plástico.

No deben trabajarse materiales nocivos para la salud (p. ej., amianto).

No utilice las baterías como fuente de energía para consumidores no especificados.

No está permitido efectuar manipulaciones o modificaciones en la herramienta.

A fin de evitar el riesgo de lesiones, utilice exclusivamente accesorios y herramientas de Hilti.

Siga las indicaciones relativas al manejo, cuidado y mantenimiento que se describen en el manual de instrucciones.

Esta herramienta ha sido diseñada para el usuario profesional y solo debe ser manejada, conservada y reparada por personal autorizado y debidamente formado. Este personal debe estar especialmente instruido en lo referente a los riesgos de uso. La

herramienta y sus dispositivos auxiliares pueden conllevar riesgos para el usuario en caso de manejarse de forma inadecuada por personal no cualificado o utilizarse para usos diferentes a los que están destinados.

El entorno de trabajo puede ser: obra, taller, renovaciones, mudanzas y obra nueva.

2.2 Portaútiles

Portabrocas de sujeción rápida

es

2.3 Conmutadores

Conmutador de control con control electrónico de velocidad

Selector de dos velocidades

Conmutador derecha/izquierda con bloqueo de conexión

Anillo de ajuste para par de giro y taladrado

2.4 Empuñadura

Empuñadura reductora de vibraciones

2.5 Lubricación

Engrase

2.6 El suministro incluido en el maletín se compone de:

- 1 Herramienta
- 1 Manual de instrucciones
- 1 Maletín Hilti

2.7 El suministro incluido en el embalaje de cartón se compone de:

- 1 Herramienta
- 1 Manual de instrucciones

2.8 La herramienta requiere los siguientes componentes:

Una batería B 22/1.6 Li-Ion, B 22/2.6 Li-Ion, B 22/3.3 Li-Ion, B 14/1.6 Li-Ion o B 14/3.3 Li-Ion con cargador C436-90, C436-350, C 4/36, C 4/36-ACS o C 4/36-ACS TPS.

2.9 Indicador del estado de carga y de sobrecalentamiento de la batería de Ion-Litio

LED permanente	LED parpadeante	Estado de carga C
LED 1, 2, 3, 4	-	$C \geq 75 \%$
LED 1, 2, 3	-	$50 \% \leq C < 75 \%$
LED 1, 2	-	$25 \% \leq C < 50 \%$
LED 1	-	$10 \% \leq C < 25 \%$
-	LED 1	$C < 10 \%$
-	LED 1	Batería sobrecalentada

2.10 Protección contra sobrecarga y sobrecalentamiento

La herramienta está equipada con una protección electrónica contra sobrecarga y una protección contra sobrecalentamiento. En caso de sobrecarga o sobrecalentamiento, la herramienta se desconecta automáticamente. Si se suelta el conmutador de control y se vuelve a accionar, pueden producirse retardos en la conexión (fases de enfriamiento de la herramienta).

3 Herramientas, accesorios

Denominación	Abreviatura
Adaptador de puntas	S-BH 50
Cargador para baterías de Ion-Litio	C 4/36
Cargador para baterías de Ion-Litio	C 4/36-ACS
Cargador para baterías de Ion-Litio	C 4/36-ACS TPS

Denominación	Abreviatura
Cargador para baterías de Ion-Litio	C 4/36-90
Cargador para baterías de Ion-Litio	C 4/36-350
Batería	B 22/1.6 Ion-Litio
Batería	B 22/2.6 Li-Ion
Batería	B 22/3.3 Ion-Litio
Batería	B 14/1.6 Li-Ion
Batería	B 14/3.3 Li-Ion
Colgador de cinturón (opcional)	

es

Denominación	Descripción
Capacidad de sujeción del portabrocas de sujeción rápida	∅ 1,5... 13 mm
Margen de perforación en madera (blanda)	∅ 1,5... 20 mm
Margen de perforación en madera (dura)	∅ 1,5... 12 mm
Margen de perforación en metal	∅ 1,5... 10 mm
Tornillos para madera (longitud máx. 80 mm)	∅ 3... 6 mm
Tornillos en tacos de plástico (longitud máx. 120 mm)	∅ Máx. 8 mm

4 Datos técnicos

Reservado el derecho a introducir modificaciones técnicas.

Herramienta	SFC 14-A	SFC 22-A
Tensión de referencia (corriente continua)	14,4 V	21,6 V
Peso según el procedimiento EPTA 01/2003	1,5 kg	1,7 kg
Dimensiones (L x An x Al con B 14/1.6 o B 22/1.6)	192 mm x 80 mm x 225 mm	202 mm x 92 mm x 234 mm
1.ª velocidad (con B 14/3.3 o B 22/2.6)	0...500/min	0...600/min
2.ª velocidad (con B 14/3.3 o B 22/2.6)	0...1.700/min	0...1.800/min
Par de giro (atornillado suave) con ajuste en símbolo de taladrar	Máx. 24 Nm	Máx. 28 Nm
Ajuste del par de giro (15 niveles)	1,5... 10 Nm	1,5... 10 Nm

INDICACIÓN

El nivel de vibración que se especifica en las instrucciones se ha medido conforme al protocolo de medición establecido en la norma EN 60745 y puede utilizarse para comparar distintas herramientas eléctricas. También es útil para realizar un análisis provisional de la carga de vibraciones. El nivel de vibración indicado es específico para las aplicaciones principales de la herramienta eléctrica. El nivel de vibración puede, no obstante, registrar variaciones si la herramienta eléctrica se emplea para otras aplicaciones, con útiles de inserción distintos o si se ha efectuado un mantenimiento de la herramienta insuficiente. En estos casos, la carga de vibraciones podría aumentar considerablemente durante toda la sesión de trabajo. A fin de obtener un análisis preciso de la carga de vibraciones también debe tenerse en cuenta los períodos en los que la herramienta está desconectada o conectada, pero no realmente en uso. En este caso, la carga de vibraciones podría reducirse notablemente durante toda la sesión de trabajo. Adopte las medidas de seguridad adicionales necesarias para proteger al usuario del efecto de las vibraciones,

como p. ej., mantenimiento de herramientas eléctricas y útiles de inserción, manos calientes, organización de los procesos de trabajo, etc.

Información sobre la emisión de ruidos y vibraciones (medición según EN 60745):

Nivel medio de potencia acústica con ponderación A para SFC 22-A	80 dB (A)
Nivel medio de potencia acústica con ponderación A para SFC 14-A	80 dB (A)
Nivel medio de presión acústica de emisión con ponderación A para SFC 22-A	69 dB (A)
Nivel medio de presión acústica de emisión con ponderación A para SFC 14-A	69 dB (A)
Incertidumbre para el nivel acústico mencionado	3 dB (A)

Valores de vibración triaxiales (suma de vectores de vibración)	Medición según EN 60745-2-2
Para SFC 22-A: atornillar sin percusión, a_h	1 m/s ²
Para SFC 14-A: atornillar sin percusión, a_h	1 m/s ²
Incertidumbre (K)	1,5 m/s ²

Valores de vibración triaxiales (suma de vectores de vibración)	Medición según EN 60745-2-1
Para SFC 22-A: taladrar en metal, $a_{h,D}$	2,0 m/s ²
Para SFC 14-A: taladrar en metal, $a_{h,D}$	2,0 m/s ²
Incertidumbre (K) para mediciones de vibración triaxiales	1,5 m/s ²

Batería	B 14/1.6 Li-Ion	B 14/3.3 Li-Ion
Voltaje nominal	14,4 V	14,4 V
Capacidad	1,6 Ah	3,3 Ah
Índice de energía	23,04 Wh	47,52 Wh
Peso	0,36 kg	0,60 kg
Control de temperatura	Sí	Sí
Tipo de célula	Ion-Litio	Ion-Litio
Número de células	4 unidades	8 unidades

Batería	B 22/1.6 Li-Ion	B 22/2.6 Li-Ion	B 22/3.3 Li-Ion
Voltaje nominal	21,6 V	21,6 V	21,6 V
Capacidad	1,6 Ah	2,6 Ah	3,3 Ah
Índice de energía	34,56 Wh	56,16 Wh	71,28 Wh
Peso	0,48 kg	0,78 kg	0,78 kg
Control de temperatura	Sí	Sí	Sí
Tipo de célula	Ion-Litio	Ion-Litio	Ion-Litio
Número de células	6 unidades	12 unidades	12 unidades

5 Indicaciones de seguridad

INDICACIÓN

Las indicaciones de seguridad del capítulo 5.1 incluyen todas las indicaciones de seguridad generales para herramientas eléctricas que se mencionan en el manual de instrucciones. Por consiguiente, pueden incluirse indicaciones que no son relevantes para esta herramienta.

5.1 Indicaciones generales de seguridad para herramientas eléctricas

a) **ADVERTENCIA**

Lea con atención todas las instrucciones e indicaciones de seguridad. En caso de no respetar las instrucciones e indicaciones de seguridad que se describen a continuación, podría producirse una descarga eléctrica, incendio y/o lesiones graves. **Conserve todas las instrucciones e indicaciones de seguridad para futuras consultas.** El término "herramienta eléctrica" empleado en las indicaciones de seguridad se refiere a herramientas eléctricas portátiles, ya sea con cable de red o sin cable, en caso de ser accionadas por batería.

es

5.1.1 Seguridad en el puesto de trabajo

- a) **Mantenga su área de trabajo limpia y bien iluminada.** El desorden o una iluminación deficiente de las zonas de trabajo pueden provocar accidentes.
- b) **No utilice la herramienta eléctrica en un entorno con peligro de explosión, en el que se encuentren combustibles líquidos, gases o material en polvo.** Las herramientas eléctricas producen chispas que pueden llegar a inflamar los materiales en polvo o vapores.
- c) **Mantenga alejados a los niños y otras personas de su puesto de trabajo al emplear la herramienta eléctrica.** Una distracción le puede hacer perder el control sobre la herramienta.

5.1.2 Seguridad eléctrica

- a) **El enchufe de la herramienta eléctrica debe corresponder con la toma de corriente utilizada. No está permitido modificar el enchufe en forma alguna. No utilice enchufes adaptadores para las herramientas eléctricas con puesta a tierra.** Los enchufes sin modificar adecuados a las respectivas tomas de corriente reducen el riesgo de descarga eléctrica.
- b) **Evite el contacto corporal con superficies que tengan puesta a tierra, como pueden ser tubos, calefacciones, cocinas y frigoríficos.** El riesgo a quedar expuesto a una descarga eléctrica es mayor si su cuerpo tiene contacto con el suelo.
- c) **No exponga las herramientas eléctricas a la lluvia y evite que penetren líquidos en su interior.** El riesgo de recibir descargas eléctricas aumenta si penetra agua en la herramienta eléctrica.
- d) **No utilice el cable de red para transportar o colgar la herramienta eléctrica ni tire de él para extraer el enchufe de la toma de corriente. Mantenga el cable de red alejado de fuentes de calor, aceite, aristas afiladas o piezas móviles de la herramienta.** Los cables de red dañados o enredados pueden provocar descargas eléctricas.
- e) **Cuando trabaje al aire libre con una herramienta eléctrica, utilice exclusivamente un alargador adecuado para exteriores.** La utilización de un cable de prolongación adecuado para su uso en exteriores reduce el riesgo de una descarga eléctrica.
- f) **Cuando no pueda evitarse el uso de la herramienta eléctrica en un entorno húmedo, utilice un interruptor de corriente de defecto.** La utilización de un interruptor de corriente de defecto evita el riesgo de una descarga eléctrica.

5.1.3 Seguridad de las personas

- a) **Permanezca atento, preste atención durante el trabajo y utilice la herramienta eléctrica con prudencia. No utilice la herramienta eléctrica si está cansado, ni tampoco después de haber consumido alcohol, drogas o medicamentos.** Un momento de descuido al utilizar la herramienta eléctrica podría producir graves lesiones.
- b) **Utilice el equipo de protección adecuado y lleve siempre gafas de protección.** El riesgo de lesiones se reduce considerablemente si, según el tipo y la aplicación de la herramienta eléctrica empleada, se utiliza un equipo de cubierta protectora adecuado como una mascarilla antipolvo, zapatos de seguridad con suela antideslizante, casco o protectores auditivos.
- c) **Evite una puesta en marcha fortuita de la herramienta. Asegúrese de que la herramienta eléctrica está apagada antes de alzarla, transportarla, conectarla a la alimentación de corriente y/o insertar la batería.** Si transporta

la herramienta eléctrica sujetándola por el interruptor de conexión/desconexión o si introduce el enchufe en la toma de corriente con la herramienta conectada, podría producirse un accidente.

- d) **Retire las herramientas de ajuste o llaves fijas antes de conectar la herramienta eléctrica.** Una herramienta o llave colocada en una pieza giratoria puede producir lesiones al ponerse en funcionamiento.
- e) **Evite adoptar posturas forzadas. Procure que la postura sea estable y manténgase siempre en equilibrio.** De esta forma podrá controlar mejor la herramienta eléctrica en caso de presentarse una situación inesperada.
- f) **Utilice ropa adecuada. No utilice vestimenta amplia ni joyas. Mantenga su pelo, vestimenta y guantes alejados de las piezas móviles.** La vestimenta suelta, las joyas y el pelo largo se pueden enganchar con las piezas móviles.
- g) **Siempre que sea posible utilizar equipos de aspiración o captación de polvo, asegúrese de que están conectados y de que se utilizan correctamente.** El uso de un sistema de aspiración reduce los riesgos derivados del polvo.

es

5.1.4 Uso y manejo de la herramienta eléctrica

- a) **No sobrecargue la herramienta. Utilice la herramienta adecuada para el trabajo que se dispone a realizar.** Con la herramienta apropiada podrá trabajar mejor y de modo más seguro dentro del margen de potencia indicado.
- b) **No utilice herramientas con el interruptor defectuoso.** Las herramientas que no se puedan conectar o desconectar son peligrosas y deben repararse.
- c) **Extraiga el enchufe de la toma de corriente y/o la batería antes de efectuar cualquier ajuste en la herramienta, cambiar accesorios o en caso de no utilizar la herramienta durante un tiempo prolongado.** Esta medida preventiva reduce el riesgo de conexión accidental de la herramienta eléctrica.
- d) **Guarde las herramientas fuera del alcance de los niños. Evite que personas no familiarizadas con su uso o que no hayan leído este manual de instrucciones utilicen la herramienta.** Las herramientas utilizadas por personas inexpertas son peligrosas.
- e) **Cuide su herramienta eléctrica adecuadamente. Compruebe si las piezas móviles de la herramienta funcionan correctamente y sin atascarse, y si existen piezas rotas o deterioradas que pudieran afectar al funcionamiento de la herramienta eléctrica. Encargue la reparación de las piezas defectuosas antes de usar la herramienta eléctrica.** Muchos accidentes son consecuencia de un mantenimiento inadecuado de la herramienta eléctrica.
- f) **Mantenga los útiles limpios y afilados.** Las herramientas de corte bien cuidadas y con aristas afiladas se atascan menos y se guían con más facilidad.
- g) **Utilice la herramienta eléctrica, los accesorios, útiles, etc., de acuerdo con estas instrucciones. Para ello, tenga en cuenta las condiciones de trabajo y la tarea que se va a realizar.** El uso de herramientas eléctricas para trabajos diferentes de aquellos para los que han sido concebidas puede resultar peligroso.

5.1.5 Uso y manejo de la herramienta a batería

- a) **Cargue las baterías únicamente con los cargadores recomendados por el fabricante.** Existe riesgo de incendio al intentar cargar baterías de un tipo diferente al previsto para el cargador.
- b) **Utilice únicamente las baterías previstas para la herramienta eléctrica.** El uso de otro tipo de baterías puede provocar daños e incluso incendios.
- c) **Si no utiliza la batería, guárdela separada de clips, monedas, llaves, clavos, tornillos o demás objetos metálicos que pudieran puentear sus contactos.** El cortocircuito de los contactos de la batería puede causar quemaduras o incendios.
- d) **La utilización inadecuada de la batería puede provocar fugas de líquido. Evite el contacto con este líquido. En caso de contacto accidental, enjuague el área afectada con abundante agua. En caso de contacto con los ojos, acuda además inmediatamente a un médico.** El líquido de la batería puede irritar la piel o producir quemaduras.

5.1.6 Servicio técnico

- a) **Solicite que un profesional lleve a cabo la reparación de su herramienta eléctrica y que utilice exclusivamente piezas de repuesto originales.** Solamente así se mantiene la seguridad de la herramienta eléctrica.

5.2 Indicaciones de seguridad para taladradoras

- a) **Utilice protección para los oídos al taladrar con percusión.** El ruido constante puede reducir la capacidad auditiva.
- b) **Utilice las empuñaduras adicionales que se suministran con la herramienta.** La pérdida del control puede causar lesiones.
- c) **Sujete la herramienta por las empuñaduras aisladas cuando realice trabajos en los que la herramienta puede entrar en contacto con cables eléctricos ocultos.** El contacto con los cables conductores puede traspasar la conductividad a las partes metálicas y producir descargas eléctricas.

es

5.3 Indicaciones de seguridad adicionales

5.3.1 Seguridad de personas

- a) **Sujete la herramienta por las empuñaduras aisladas cuando realice trabajos en los que el tornillo pueda entrar en contacto con cables eléctricos ocultos.** El contacto del tornillo con los cables conductores puede traspasar la conductividad a las partes metálicas de la herramienta y producir descargas eléctricas.
- b) **Sujete siempre la herramienta con ambas manos por las empuñaduras previstas.** Mantenga las empuñaduras secas, limpias y sin residuos de aceite o grasa.
- c) **Efectúe pausas durante el trabajo, así como ejercicios de relajación y estiramiento de los dedos para mejorar la circulación.**
- d) **Evite tocar las piezas en movimiento. No conecte la herramienta fuera de la zona de trabajo.** Si se tocan piezas en movimiento, en especial herramientas rotativas, pueden ocasionarse lesiones.
- e) **Active el bloqueo de conexión (conmutador derecha/izquierda en posición central) en caso de guardar y transportar la herramienta.**
- f) **La herramienta no es apta para el uso por parte de niños o de personas físicamente no preparadas que no tengan la debida instrucción.**
- g) **Es conveniente advertir a los niños de que no deben jugar con la herramienta.**
- h) El polvo procedente de materiales como pinturas con plomo, determinadas maderas, minerales y metal puede ser nocivo para la salud. El contacto con el polvo o su inhalación puede provocar reacciones alérgicas o asfixia al usuario o a personas que se encuentren en su entorno. Existen determinadas clases de polvo, como pueden ser el de roble o el de haya, catalogadas como cancerígenas, especialmente si se encuentra mezclado con aditivos usados en el tratamiento de la madera (cromato, agente protector para la madera). Únicamente expertos cualificados están autorizados a manipular materiales que contengan asbesto. **Utilice siempre que sea posible un sistema de aspiración de polvo. Para obtener un elevado grado de efectividad en la aspiración de polvo, utilice un aspirador de polvo apto para madera y polvo mineral recomendado por Hilti y compatible con esta herramienta eléctrica. Procure que haya una buena ventilación del lugar de trabajo. Se recomienda utilizar una mascarilla de protección con filtro de la clase P2. Respete la normativa vigente en su país concerniente al procesamiento de los materiales de trabajo.**

5.3.2 Manipulación y utilización segura de las herramientas eléctricas

- a) **Asegure la pieza de trabajo. Utilice dispositivos de sujeción o un tornillo de banco para sujetar la pieza de trabajo.** De esta forma estará sujeta de modo más seguro que con la mano y, por otro lado, se podrán mantener libres ambas manos para el manejo de la herramienta.
- b) **Compruebe si los útiles presentan el sistema de inserción adecuado para la herramienta y si están enclavados en el portaútiles conforme a las prescripciones.**

- c) **Las herramientas intercambiables de gran tamaño y muy pesadas únicamente deben utilizarse en la primera velocidad.** De lo contrario existe el riesgo de que la herramienta quede dañada al apagarla o de que, en determinadas circunstancias adversas, el portabrocas se desprenda.

5.3.3 Manipulación y utilización segura de las herramientas alimentadas por batería

- a) **Antes de insertar la batería, asegúrese de que la herramienta esté desconectada.** La inserción de la batería en una herramienta eléctrica conectada puede causar accidentes.
- b) **No exponga las baterías a altas temperaturas ni tampoco las arroje al fuego.** Existe peligro de explosión.
- c) **Las baterías no se deben destruir, comprimir, calentar por encima de 80 °C o quemar.** En caso contrario existe peligro de abrasión, fuego y explosión.
- d) **Evite que penetre humedad en la herramienta,** de lo contrario puede producirse un cortocircuito que puede causar quemaduras o incendios.
- e) **Utilice solo las baterías Hilti previstas para su herramienta.** Si utiliza otras baterías o emplea la batería para otro fin, existe peligro de fuego y explosión.
- f) **Tenga en cuenta las directivas especiales en materia de transporte, almacenaje y funcionamiento de las baterías de Ion-Litio.**
- g) **Extraiga la batería de la herramienta a la hora de almacenarla o transportarla.**
- h) **Evite que se produzca un cortocircuito en la batería. Antes de insertar la batería en la herramienta, compruebe que los contactos de ambas estén libres de cuerpos extraños.** Si se produce un cortocircuito en los contactos de la batería, existe peligro de abrasión, fuego y explosión.
- i) **Las baterías dañadas (p. ej. baterías con grietas, piezas rotas o contactos doblados y/o extraídos) no deben cargarse ni seguir utilizándose.**
- j) Si la batería está demasiado caliente al tocarla, puede que esté defectuosa. **Coloque la herramienta en un lugar visible, no inflamable y alejado de materiales inflamables y deje que se enfríe. Póngase en contacto con el servicio técnico de Hilti una vez enfriada la batería.**

5.3.4 Seguridad eléctrica



Compruebe (sirviéndose, por ejemplo, de un detector de metales) antes de empezar a trabajar si la zona de trabajo oculta cables eléctricos, tuberías de gas o cañerías de agua. Las partes metálicas exteriores de la herramienta pueden conducir electricidad si, por ejemplo, se ha dañado accidentalmente una conducción eléctrica. Esto conlleva un peligro grave de descarga eléctrica.

5.3.5 Lugar de trabajo

- a) **Procure que haya una buena iluminación en la zona de trabajo.**
- b) **Procure que haya una buena ventilación del lugar de trabajo.** Los lugares de trabajo mal ventilados pueden perjudicar la salud debido a la carga de polvo.

5.3.6 Equipo de seguridad personal



El usuario y las personas que se encuentren en las inmediaciones de la zona de uso de la herramienta deberán llevar gafas

protectoras adecuadas, casco de seguridad, protección para los oídos, guantes de protección y una mascarilla ligera.

6 Puesta en servicio



es

6.1 Cuidado de las baterías

INDICACIÓN

El rendimiento de las baterías disminuye a bajas temperaturas. Trabaje sólo con la batería a plena carga. Esto maximizará el rendimiento de la batería. Sustitúyala por la segunda batería con la debida antelación. Recargue enseguida la batería para que esté preparada para el siguiente cambio.

Guarde la batería en un lugar fresco y seco. No guarde nunca la batería en un lugar expuesto al sol, sobre un radiador o detrás de una luna de cristal. Al finalizar su vida útil, las baterías deben eliminarse de forma adecuada y segura respetando el medio ambiente.

6.2 Carga de la batería



PELIGRO

Utilice únicamente las baterías y los cargadores Hilti que figuran en "Herramientas y accesorios".

6.2.1 Primera carga de una batería

Cargue por completo la batería antes de la primera puesta en servicio.

6.2.2 Carga de una batería usada

Asegúrese de que la superficie exterior de la batería está limpia y seca antes de colocarla en el cargador correspondiente.

Antes de cargar la batería, lea atentamente el apartado correspondiente del manual de instrucciones del cargador.

Las baterías de Ion-Litio están listas para funcionar en cualquier momento, incluso en un estado de carga parcial. El proceso de carga se muestra mediante los LED (véase el manual de instrucciones del cargador).

6.3 Inserción de la batería

PRECAUCIÓN

Antes de insertar la batería, asegúrese de que la herramienta está desconectada y el bloqueo de conexión conectado (interruptor de conmutación derecha/izquierda en posición central). Utilice sólo las baterías Hilti previstas para su herramienta.

PRECAUCIÓN

Antes de insertar la batería en la herramienta, compruebe que los contactos de ambas estén libres de cuerpos extraños.

1. Introduzca la batería en la herramienta empujando desde atrás hasta que quede encajada en el tope con un doble clic audible.
2. **PRECAUCIÓN La caída de la batería puede provocar lesiones.**

Compruebe que la batería está bien colocada en la herramienta.

6.4 Extracción de la batería 2

1. Pulse uno o ambos botones de desbloqueo.
2. Extraiga la batería de la herramienta tirando hacia atrás.

6.5 Transporte y almacenamiento de las baterías

Extraiga la batería de la posición de bloqueo (posición de trabajo) en la primera posición de encastre (posición de transporte).

Si separa una batería de la herramienta para el transporte o el almacenamiento, asegúrese de que no se produzca ningún corto-

circuito en los contactos de la batería. Retire las piezas metálicas sueltas como, por ejemplo, tornillos, clavos, abrazaderas, puntas de tornillo sueltas, alambres o virutas metálicas de la maleta, la caja de herramientas o el contenedor de transporte, o evite el contacto de estas piezas con la batería.

Al enviar la batería, tenga en cuenta la normativa de transporte vigente, tanto nacional como internacional (transporte por carretera, ferrocarril, mar o aire).

6.6 Colgador de cinturón 3

es PRECAUCIÓN

Antes de iniciar el trabajo, compruebe que el colgador de cinturón está fijado con seguridad.

El colgador de cinturón permite sujetar la herramienta cerca del cuerpo, en el cinturón. Además, el colgador de cinturón puede cambiarse al otro lado de la herramienta para usuarios zurdos.

1. Extraiga la batería de la herramienta.
2. Inserte la placa roscada en la guía prevista para ello.
3. Sujete el colgador del cinturón con dos tornillos.

7 Manejo



PRECAUCIÓN

La herramienta puede calentarse durante el uso. **Utilice guantes de protección.**

PRECAUCIÓN

Al taladrar y atornillar, la herramienta se puede desviar lateralmente.

PRECAUCIÓN

Utilice guantes de protección para cambiar de útil para evitar lesiones causadas por la herramienta.

7.1 Ajuste del giro a la derecha o a la izquierda 4

INDICACIÓN

Con el interruptor de conmutación derecha/izquierda se puede seleccionar el sentido de giro del husillo de la herramienta. Un bloqueo impide realizar la conmutación con el motor en marcha. En la posición central, el conmutador de control está bloqueado. Presione el interruptor de conmutación derecha/izquierda hacia la derecha (en el sentido de uso de la herramienta) para seleccionar el giro a la derecha. Presione el interruptor de conmutación derecha/izquierda hacia la izquierda (en el sentido de uso de la herramienta) para seleccionar el giro a la izquierda.

7.2 Selección de la velocidad con el selector de dos velocidades 5

ADVERTENCIA

Las herramientas intercambiables de gran tamaño y muy pesadas únicamente deben utilizarse en la primera velocidad.

De lo contrario existe el riesgo de que la herramienta quede dañada al apagarla o de que, en determinadas circunstancias adversas, el portabrocas se desprenda.

INDICACIÓN

Con el selector de dos velocidades se puede seleccionar la velocidad. Velocidad con la batería totalmente cargada. SFC 14-A: 1.ª velocidad: 0-500 rpm, 2.ª velocidad: 0-1700 rpm. SFC 22-A: 1.ª velocidad: 0-600 rpm, 2.ª velocidad: 0-1800 rpm.

7.3 Conexión y desconexión

Presionando lentamente el conmutador de control se puede ajustar la velocidad de forma continua hasta la velocidad máxima.

7.4 Inserción de la broca

1. Conecte el interruptor de conmutación derecha/ izquierda en la posición central o retire la batería de la herramienta.
2. Compruebe si está limpio el extremo de inserción del útil. Límpielo en caso necesario.
3. Inserte el útil en el portaútiles y apriete el portabrocas de sujeción rápida hasta que oiga varios clics.

4. Compruebe que la herramienta quede fijada de forma segura.

7.5 Extracción de la broca

1. Conecte el interruptor de conmutación derecha/ izquierda en la posición central o retire la batería de la herramienta.
2. Abra el portabrocas de sujeción rápida.
3. Extraiga la herramienta del portaútiles.

7.6 Taladrado

PRECAUCIÓN

Utilice dispositivos de sujeción o un tornillo de banco para sujetar la pieza de trabajo. De esta forma estará sujeta de modo más seguro que con la mano y por otro lado se podrán mantener libres ambas manos para el manejo de la herramienta.

1. Gire el anillo de ajuste hasta el símbolo de "taladrar" para seleccionar el par de giro y la función.
2. Conecte el interruptor de conmutación derecha/ izquierda en posición de giro a la derecha.

7.7 Atornillado

7.7.1 Inserción del adaptador de puntas / inserción de la punta

1. Conecte el interruptor de conmutación derecha/ izquierda en la posición central o retire la batería de la herramienta.
2. Abra el portabrocas de sujeción rápida.
3. Inserte el adaptador de puntas en el portabrocas de sujeción rápida y apriete el portabrocas.
4. Tire del adaptador para comprobar que está fijado.
5. Inserte la punta en el adaptador.

7.7.2 Atornillado

1. Seleccione la función de par de giro en el anillo de ajuste para par de giro y taladrado.
2. Seleccione el sentido de giro deseado en el interruptor de conmutación derecha/izquierda.

7.7.3 Extracción de la punta/adaptador de puntas

1. Conecte el interruptor de conmutación derecha/ izquierda en la posición central o retire la batería de la herramienta.
2. Extraiga la punta del adaptador.
3. Abra el portabrocas de sujeción rápida.
4. Extraiga el adaptador de puntas.

7.8 Lectura del indicador del estado de carga en baterías de Ion-Litio

INDICACIÓN

El estado de carga no puede consultarse mientras la herramienta esté en uso. El parpadeo del LED 1 indica que la batería está totalmente descargada o demasiado caliente (temperatura >80 °C). En ese caso, deberá insertarse la batería en el cargador.

Las baterías de Ion-Litio disponen de un indicador del estado de carga. Durante el proceso de carga, el estado de carga se muestra mediante el indicador de la batería (véase el manual de instrucciones del cargador). En reposo, el estado de carga se indica mediante la iluminación durante tres segundos de los cuatro LED al pulsar una de las teclas de bloqueo de la batería o al insertar la batería en la herramienta.

8 Cuidado y mantenimiento

PRECAUCIÓN

Antes de empezar con las tareas de limpieza, extraiga la batería para impedir que la herramienta se ponga en marcha de forma accidental.

8.1 Cuidado de los útiles

Elimine la suciedad adherida y proteja de la corrosión la superficie de sus útiles frotándolos con un paño impregnado de aceite.

8.2 Cuidado de la herramienta

PRECAUCIÓN

Mantenga la herramienta seca, limpia y libre de aceite y grasa, en especial las superficies de la empuñadura. No utilice productos de limpieza que contengan silicona.

La carcasa exterior de la herramienta está fabricada en plástico resistente a los golpes. La empuñadura es de un material elástico.

es

No utilice nunca la herramienta si esta tiene obstruidas las ranuras de ventilación. Límpielas cuidadosamente con un cepillo seco. Evite la penetración de cuerpos extraños en el interior de la herramienta. Limpie regularmente el exterior de la herramienta con un paño ligeramente humedecido. No utilice pulverizadores, aparatos de chorro de vapor o agua corriente para la limpieza, ya que podría afectar a la seguridad eléctrica de la herramienta.

8.3 Cuidado de las baterías de Ion-Litio

Evite la penetración de líquidos.

Cargue por completo la batería antes de la primera puesta en servicio.

Para alcanzar la máxima vida útil de la batería, cárguela tan pronto como disminuya claramente el rendimiento de la herramienta.

INDICACIÓN

Si continúa utilizando la herramienta, la descarga finaliza automáticamente y el LED 1 de la batería parpadea antes de que puedan producirse daños en las células.

Cargue la batería con cargadores Hilti autorizados para baterías de Ion-Litio.

INDICACIÓN

- Con estas baterías no es necesaria una regeneración de la batería, como sucede con las de NiCd o NiMH.
- Una interrupción del proceso de carga no reduce la vida útil de la batería.
- El proceso de carga puede reiniciarse en cualquier momento sin que disminuya la vida útil. No tiene efecto memoria.
- Las baterías deben guardarse en un estado de carga completa, a ser posible en un lugar fresco y seco. No se recomienda guardar la batería a una temperatura ambiente alta (detrás de una luna de cristal), ya que reduce la vida útil de la batería y propicia la descarga automática de las células.
- La carga incompleta de la batería se debe a una reducción de la capacidad originada por el paso del tiempo o el uso excesivo. La herramienta puede seguir funcionando con esta batería, pero debe reemplazarse por una nueva cada cierto tiempo.

8.4 Mantenimiento

ADVERTENCIA

La reparación de los componentes eléctricos solo puede llevarla a cabo un técnico electricista cualificado.

Compruebe regularmente que ninguna de las partes exteriores de la herramienta esté dañada y que todos los elementos de manejo se encuentren en perfecto estado de funcionamiento. No use la herramienta si alguna parte está dañada o si alguno de los elementos de manejo no funciona correctamente. Encargue la reparación de la herramienta al servicio técnico de Hilti.

8.5 Control después de las tareas de cuidado y mantenimiento

Una vez realizados los trabajos de cuidado y mantenimiento debe comprobarse si están colocados todos los dispositivos de protección y si estos funcionan correctamente.

9 Localización de averías

Fallo	Posible causa	Solución
La herramienta no funciona.	La batería no se ha insertado correctamente o está agotada.	La batería debe encajar con un doble clic audible o debe cargarse.

Fallo	Posible causa	Solución
La herramienta no funciona.	Error en el sistema eléctrico.	Extraiga la batería de la herramienta y póngase en contacto con el servicio de asistencia de Hilti.
La herramienta no funciona y parpadea 1 LED.	La batería está descargada.	Cambie la batería y recargue la batería vacía.
	La batería está demasiado caliente o fría.	Asegúrese de que la batería alcanza la temperatura de trabajo recomendada.
El interruptor de conexión/desconexión no se puede pulsar o está bloqueado.	Interruptor de conmutación derecha/izquierda en posición central (posición de transporte).	Pulse el interruptor de conmutación derecha/ izquierda hacia la dirección deseada.
La batería se descarga con mayor rapidez que de costumbre.	Estado de la batería no óptimo.	Sustituya la batería o solicite un diagnóstico al servicio de asistencia de Hilti.
La batería no enclava con un "doble clic" audible.	Suciedad en las lengüetas de la batería.	Limpie las lengüetas y enclave la batería. Póngase en contacto con el servicio de asistencia de Hilti si no consigue solucionar el problema.
El LED 1 parpadea.	La batería está descargada.	Cargar la batería.
	La herramienta está sobrecargada (límites de aplicación superados).	Seleccione el útil adecuado para la aplicación.

es

10 Reciclaje

PRECAUCIÓN

Una eliminación no reglamentaria del equipamiento puede tener las siguientes consecuencias: si se queman las piezas de plástico se generan gases tóxicos que pueden afectar a las personas; si las pilas están dañadas o se calientan en exceso pueden explotar y ocasionar intoxicaciones, incendios, causticaciones o contaminación del medio ambiente; si se realiza una evacuación imprudente, el equipo puede caer en manos de personas no autorizadas que hagan un uso inadecuado del mismo. Esto generaría el riesgo de provocar lesiones al usuario o a terceros, así como la contaminación del medio ambiente.

PRECAUCIÓN

Deseche de inmediato las baterías defectuosas. Manténgalas fuera del alcance de los niños. No destruya ni queme las baterías.

PRECAUCIÓN

Deseche las baterías conforme a las prescripciones nacionales o devuelva las baterías usadas a Hilti.



Gran parte de las herramientas Hilti están fabricadas con materiales reutilizables. La condición para dicha reutilización es una separación de materiales adecuada. En muchos países, Hilti ya dispone de un servicio de recogida de la herramienta usada. Póngase en contacto con el servicio de atención al cliente de Hilti o con su asesor de ventas.



Solo para países de la Unión Europea
¡No deseche las herramientas eléctricas junto con los residuos domésticos!

De acuerdo con la directiva europea sobre residuos de aparatos eléctricos y electrónicos, así como su traslado a la legislación nacional, las herramientas eléctricas usadas se someterán a una recogida selectiva y a una reutilización compatible con el medio ambiente.

es 11 Garantía del fabricante de las herramientas

Hilti garantiza la herramienta suministrada contra todo fallo de material y de fabricación. Esta garantía se otorga a condición de que la herramienta sea utilizada, manejada, limpiada y revisada en conformidad con el manual de instrucciones de Hilti, y de que el sistema técnico sea salvaguardado, es decir, que se utilicen en la herramienta exclusivamente consumibles, accesorios y piezas de recambio originales de Hilti.

Esta garantía abarca la reparación gratuita o la sustitución sin cargo de las piezas defectuosas durante toda la vida útil de la herramienta. La garantía no cubre las piezas sometidas a un desgaste normal.

Quedan excluidas otras condiciones que no sean las expuestas, siempre que esta condición no sea contraria a las prescripciones nacionales vigentes. Hilti no acepta la responsabilidad especialmente en relación con deterioros, pérdidas o gastos directos, indirectos, accidentales o consecutivos, en relación con la utilización o a causa de la imposibilidad de utilización de la herramienta para cualquiera de sus finalidades. Quedan excluidas en particular todas las garantías tácitas relacionadas con la utilización y la idoneidad para una finalidad precisa.

Para toda reparación o recambio, les rogamos que envíen la herramienta o las piezas en cuestión a la dirección de su organización de venta Hilti más cercana inmediatamente después de la constatación del defecto.

Estas son las únicas obligaciones de Hilti en materia de garantía, las cuales anulan toda declaración anterior o contemporánea, del mismo modo que todos los acuerdos orales o escritos en relación con las garantías.

12 Declaración de conformidad CE (original)

Denominación:	Atornilladora a batería
Denominación del modelo:	SFC 22-A/SFC 14-A
Generación:	01
Año de fabricación:	2010

Garantizamos que este producto cumple las siguientes normas y directrices: 2006/42/CE, 2004/108/CE, 2006/66/CE, 2011/65/UE, EN 60745-1, EN 60745-2-1, EN 60745-2-2, EN ISO 12100.

Hilti Corporation, Feldkircherstrasse 100, FL-9494 Schaan

Paolo Luccini
Head of BA Quality and Process Management

Business Area Electric Tools & Accessories
01/2012

Jan Doongaji
Executive Vice President

Business Unit Power Tools & Accessories
01/2012

Documentación técnica de:
Hilti Entwicklungsgesellschaft mbH
Zulassung Elektrowerkzeuge
Hiltistrasse 6
86916 Kaufering
Deutschland

MANUAL ORIGINAL

Berbequim/aparafusadora a bateria SFC 22-A/SFC 14-A

Antes de utilizar a ferramenta, por favor leia atentamente o manual de instruções.

Conserve o manual de instruções sempre junto da ferramenta.

Entregue a ferramenta a outras pessoas apenas juntamente com o manual de instruções.

pt

Índice

1	Informações gerais	75
2	Descrição	76
3	Ferramentas, acessórios	77
4	Características técnicas	78
5	Normas de segurança	79
6	Antes de iniciar a utilização	83
7	Utilização	85
8	Conservação e manutenção	86
9	Avárias possíveis	87
10	Reciclagem	88
11	Garantia do fabricante - Ferramentas	88
12	Declaração de conformidade CE (Original)	89

1 Estes números referem-se a figuras. Estas encontram-se nas contracapas desdobráveis. Ao ler as instruções, mantenha as contracapas abertas.

Neste manual de instruções, a palavra «ferramenta» refere-se sempre ao berbequim/aparafusadora a bateria SFC 22-A ou SFC 14-A com a bateria engatada.

Componentes, comandos operativos e elementos de indicação **1**

- 1 Mandril de aperto rápido
- 2 Anel de regulação para torque e furar
- 3 Interruptor on/off (com regulação electrónica da velocidade)
- 4 Comutador de rotação para a direita/esquerda
- 5 Regulador de duas velocidades
- 6 Luz
- 7 Punho
- 8 Botões de destravamento com função adicional – activação do indicador do estado de carga
- 9 Indicador do estado de carga e de avaria (bateria de iões de lítio)
- 10 Gancho de cinto (opcional)

1 Informações gerais

1.1 Indicações de perigo e seu significado

PERIGO

Indica perigo iminente que pode originar acidentes pessoais graves ou até mesmo fatais.

AVISO

Indica uma situação potencialmente perigosa que pode causar graves ferimentos pessoais, até mesmo fatais.

CUIDADO

Indica uma situação potencialmente perigosa que pode originar ferimentos ligeiros ou danos na ferramenta ou noutros materiais.

NOTA

Indica instruções ou outras informações úteis.

1.2 Significado dos pictogramas e outras notas

Sinais de aviso



Perigo geral



Perigo:
electricidade



Perigo:
substâncias
corrosivas

Sinais de obrigação

pt



Use óculos de
protecção



Use capacete de
segurança



Use protecção
auricular



Use luvas de
protecção



Use máscara
antipoeiras

Símbolos



Leia o manual de
instruções antes
de utilizar a
ferramenta.



Volt



Corrente
contínua



Velocidade
nominal de
rotação sem
carga



Rotações por
minuto



Perfurar sem
percussão



Recicle os
desperdícios

Localização da informação na ferramenta

A designação consta da placa de características em baixo na base da ferramenta, enquanto o número de série figura no lado da carcaça. Anote estes dados no seu manual de instruções e faça referência a estas indicações sempre que necessitar de qualquer peça/acessório para a ferramenta.

Tipo:

Geração: 01

Número de série:

2 Descrição

2.1 Utilização correcta

A SFC 22-A ou SFC 14-A é um berbequim/aparafusadora a bateria de utilização manual e destina-se a apertar e desapertar parafusos, furar aço, madeira e plástico.

Materiais nocivos para a saúde (p. ex., amianto) não podem ser trabalhados.

Não utilize as baterias como fonte de energia para outros dispositivos não especificados.

Não é permitida a modificação ou manipulação da ferramenta.

Para evitar ferimentos/danos, use apenas acessórios e equipamento auxiliar Hilti.

Leia as instruções contidas neste manual sobre utilização, conservação e manutenção da ferramenta.

A ferramenta foi concebida para uso profissional e só deve ser utilizada, feita a sua manutenção e reparada por pessoal autorizado e devidamente credenciado. Estas pessoas deverão ser informadas sobre os potenciais perigos que a ferramenta representa. A ferramenta e seu equipamento auxiliar podem representar perigo se usados incorrectamente por pessoas não

qualificadas ou se usados para fins diferentes daqueles para os quais foram concebidos.

A ferramenta é apropriada para trabalhar em obra, em oficina, em trabalhos de renovação, reconstrução e construção de raiz.

2.2 Mandril

Mandril de aperto rápido

2.3 Interruptores

Interruptor on/off com regulação electrónica da velocidade

Regulador de duas velocidades

Comutador de rotação para a direita/esquerda com dispositivo de bloqueio

Anel de regulação para torque e furar

2.4 Punho

Punho principal com absorção de vibrações

2.5 Lubrificação

Lubrificação a massa

2.6 Incluído no fornecimento (em mala Hilti):

- 1 Ferramenta
- 1 Manual de instruções
- 1 Mala Hilti

2.7 Incluído no fornecimento (em caixa de cartão):

- 1 Ferramenta
- 1 Manual de instruções

2.8 Para a utilização da ferramenta é necessário adicionalmente

Uma bateria B 22/1.6 Li-Ion, B 22/2.6 Li-Ion, B 22/3.3 Li-Ion, B 14/1.6 Li-Ion ou B 14/3.3 Li-Ion com carregador C4/36-90, C4/36-350, C 4/36, C 4/36-ACS ou C 4/36-ACS TPS.

2.9 Indicador do estado de carga e de sobreaquecimento da bateria de iões de lítio

LED permanente-mente aceso	LED a piscar	Estado de carga C
LED 1, 2, 3, 4	-	$C \geq 75\%$
LED 1, 2, 3	-	$50\% \leq C < 75\%$
LED 1, 2	-	$25\% \leq C < 50\%$
LED 1	-	$10\% \leq C < 25\%$
-	LED 1	$C < 10\%$
-	LED 1	Bateria sobreaquecida

2.10 Protecção contra sobrecarga e sobreaquecimento (disjuntor térmico)

A ferramenta está equipada com uma protecção electrónica contra sobrecarga e sobreaquecimento (disjuntor térmico). A ferramenta é desligada automaticamente em caso de sobrecarga e sobreaquecimento. Se se soltar e voltar a pressionar o interruptor on/off, podem ocorrer atrasos na activação (fases de arrefecimento da ferramenta).

3 Ferramentas, acessórios

Designação	Sigla
Porta-bits	S-BH 50
Carregador para baterias de iões de lítio	C 4/36
Carregador para baterias de iões de lítio	C 4/36-ACS
Carregador para baterias de iões de lítio	C 4/36-ACS TPS

Designação	Sigla
Carregador para baterias de íões de lítio	C 4/36-90
Carregador para baterias de íões de lítio	C 4/36-350
Bateria	B 22/1.6 Li-Ion
Bateria	B 22/2.6 Li-Ion
Bateria	B 22/3.3 Li-Ion
Bateria	B 14/1.6 Li-Ion
Bateria	B 14/3.3 Li-Ion
Gancho de cinto (opcional)	

Designação	Descrição
Amplitude de aperto do mandril de aperto rápido	∅ 1,5...13 mm
Diâmetro das brocas para furar em madeira (macia)	∅ 1,5...20 mm
Diâmetro das brocas para furar em madeira (dura)	∅ 1,5...12 mm
Diâmetro das brocas para furar em metal	∅ 1,5...10 mm
Parafusos para madeira (comprimento máx. 80 mm)	∅ 3...6 mm
Parafusos em buchas de plástico (comprimento máx. 120 mm)	∅ Máx. 8 mm

4 Características técnicas

Reservamo-nos o direito de proceder a alterações técnicas!

Ferramenta	SFC 14-A	SFC 22-A
Tensão nominal (contínua)	14,4 V	21,6 V
Peso de acordo com o Procedimento EPTA de 01/2003	1,5 kg	1,7 kg
Dimensões (C x L x A com B 14/1.6 ou B 22/1.6)	192 mm x 80 mm x 225 mm	202 mm x 92 mm x 234 mm
Número de rotações 1.ª velocidade (com B 14/3.3 ou B 22/2.6)	0...500/min	0...600/min
Número de rotações 2.ª velocidade (com B 14/3.3 ou B 22/2.6)	0...1 700/min	0...1 800/min
Torque (para aparafusamento em material macio) na posição de furar (ver símbolo)	Máx. 24 Nm	Máx. 28 Nm
Regulação do torque (15 posições)	1,5...10 Nm	1,5...10 Nm

NOTA

O nível de vibração indicado nestas instruções foi medido em conformidade com um processo de medição que consta da norma EN 60745 e pode ser utilizado para a comparação de ferramentas eléctricas entre si, sendo também apropriado para uma estimativa preliminar da carga alternativa. O nível de vibração indicado representa as aplicações principais da ferramenta eléctrica. No entanto, se a ferramenta eléctrica for utilizada para outras aplicações, com acessórios diferentes dos indicados ou devido a manutenção insuficiente, o nível de vibração pode ser diferente. Isso pode aumentar notoriamente a carga alternativa durante todo o período de trabalho. Para uma avaliação exacta da carga alternativa também se devem considerar os períodos durante os quais a ferramenta está desligada ou, embora ligada, não esteja de facto a ser utilizada. Isso pode reduzir notoriamente a carga alternativa durante todo o período de trabalho. Defina medidas

de segurança adicionais para protecção do operador contra a acção de vibrações, como, por exemplo: manutenção da ferramenta eléctrica e dos acessórios, medidas para manter as mãos quentes, organização dos processos de trabalho.

Informação sobre ruído e vibração (medido conforme a norma EN 60745):

Nível de potência acústica ponderado A típico para SFC 22-A	80 dB (A)
Nível de potência acústica ponderado A típico para SFC 14-A	80 dB (A)
Nível de pressão sonora ponderado A típico para SFC 22-A	69 dB (A)
Nível de pressão sonora ponderado A típico para SFC 14-A	69 dB (A)
Incerteza dos níveis sonoros indicados	3 dB (A)

pt

Valores de vibração triaxiais (soma vectorial das vibrações)	medidos conforme a norma EN 60745-2-2
Para SFC 22-A: Aparafusar sem percussão, a_h	1 m/s ²
Para SFC 14-A: Aparafusar sem percussão, a_h	1 m/s ²
Incerteza (K)	1,5 m/s ²

Valores de vibração triaxiais (soma vectorial das vibrações)	medidos conforme a norma EN 60745-2-1
Para SFC 22-A: Furar em metal, $a_{h,D}$	2,0 m/s ²
Para SFC 14-A: Furar em metal, $a_{h,D}$	2,0 m/s ²
Incerteza (K) para medições triaxiais da vibração	1,5 m/s ²

Bateria	B 14/1.6 Li-Ion	B 14/3.3 Li-Ion
Tensão nominal	14,4 V	14,4 V
Capacidade	1,6 Ah	3,3 Ah
Conteúdo energético	23,04 Wh	47,52 Wh
Peso	0,36 kg	0,60 kg
Monitorização da temperatura	Sim	Sim
Tipo de célula	lões de lítio	lões de lítio
Número de células	4	8

Bateria	B 22/1.6 Li-Ion	B 22/2.6 Li-Ion	B 22/3.3 Li-Ion
Tensão nominal	21,6 V	21,6 V	21,6 V
Capacidade	1,6 Ah	2,6 Ah	3,3 Ah
Conteúdo energético	34,56 Wh	56,16 Wh	71,28 Wh
Peso	0,48 kg	0,78 kg	0,78 kg
Monitorização da temperatura	Sim	Sim	Sim
Tipo de célula	lões de lítio	lões de lítio	lões de lítio
Número de células	6	12	12

5 Normas de segurança

NOTA

As Normas de segurança no capítulo 5.1 contêm todas as normas gerais de segurança para ferramentas eléctricas, que, de acordo com as normas aplicáveis, devem ser indicadas no manual de instruções. Por conseguinte, podem estar incluídas indicações que não são relevantes para esta ferramenta.

5.1 Normas de segurança gerais para ferramentas eléctricas

a) AVISO

Leia todas as normas de segurança e instruções. O não cumprimento das normas de segurança e instruções pode resultar em choque eléctrico, incêndio e/ou lesões graves. **Guarde bem todas as normas de segurança e instruções para futura referência.** O termo "ferramenta eléctrica" utilizado nas normas de segurança refere-se a ferramentas com ligação à corrente eléctrica (com cabo de alimentação) ou ferramentas a bateria (sem cabo).

pt

5.1.1 Segurança no posto de trabalho

- a) **Mantenha a sua área de trabalho limpa e bem iluminada.** Locais desarrumados ou mal iluminados podem ocasionar acidentes.
- b) **Não utilize a ferramenta eléctrica em ambientes explosivos ou na proximidade de líquidos ou gases inflamáveis.** Ferramentas eléctricas produzem faíscas que podem provocar a ignição de pó e vapores.
- c) **Mantenha crianças e terceiros afastados durante os trabalhos.** Distracções podem conduzir à perda de controlo sobre a ferramenta.

5.1.2 Segurança eléctrica

- a) **A ficha da ferramenta eléctrica deve servir na tomada. A ficha não deve ser modificada de modo algum. Não utilize quaisquer adaptadores com ferramentas eléctricas com ligação terra.** Fichas originais (não modificadas) e tomadas adequadas reduzem o risco de choque eléctrico.
- b) **Evite o contacto do corpo com superfícies ligadas à terra, como, por exemplo, canos, radiadores, fogões e frigoríficos.** Existe um risco elevado de choque eléctrico se o corpo estiver em contacto com a terra.
- c) **As ferramentas eléctricas não devem ser expostas à chuva nem à humidade.** A infiltração de água numa ferramenta eléctrica aumenta o risco de choque eléctrico.
- d) **Não use o cabo para transportar, arrastar ou desligar a ferramenta eléctrica da tomada. Mantenha o cabo afastado de calor, óleo, arestas vivas ou partes em movimento da ferramenta.** Cabos danificados ou emaranhados aumentam o risco de choque eléctrico.
- e) **Quando operar uma ferramenta eléctrica ao ar livre, utilize apenas cabos de extensão próprios para utilização no exterior.** A utilização de cabos de extensão próprios para exterior reduz o risco de choque eléctrico.
- f) **Utilize um disjuntor diferencial se não puder ser evitada a utilização da ferramenta eléctrica em ambiente húmido.** A utilização de um disjuntor diferencial reduz o risco de choque eléctrico.

5.1.3 Segurança física

- a) **Esteja alerta, observe o que está a fazer, e tenha prudência ao trabalhar com uma ferramenta eléctrica. Não use qualquer ferramenta eléctrica se estiver cansado ou sob a influência de drogas, álcool ou medicamentos.** Um momento de distração ao operar a ferramenta eléctrica pode causar ferimentos graves.
- b) **Use equipamento de segurança. Use sempre óculos de protecção.** Equipamento de segurança, como, por exemplo, máscara antipoeiras, sapatos de segurança antiderrapantes, capacete de segurança ou protecção auricular, de acordo com o tipo e aplicação da ferramenta eléctrica, reduzem o risco de lesões.
- c) **Evite um arranque involuntário. Assegure-se de que a ferramenta eléctrica está desligada antes de a ligar à fonte de alimentação e/ou à bateria, pegar nela ou a transportar.** Transportar a ferramenta eléctrica com o dedo no interruptor ou ligar uma ferramenta à tomada com o interruptor ligado (ON) pode resultar em acidentes.
- d) **Remova quaisquer chaves de ajuste (chaves de fenda), antes de ligar a ferramenta eléctrica.** Um acessório ou chave deixado preso numa parte rotativa da ferramenta pode causar ferimentos.

- e) **Evite posturas corporais desfavoráveis. Mantenha sempre uma posição correcta, em perfeito equilíbrio.** Desta forma será mais fácil manter o controlo sobre a ferramenta eléctrica em situações inesperadas.
- f) **Use roupa apropriada. Não use roupa larga ou jóias. Mantenha o cabelo, vestuário e luvas afastados das peças móveis.** Roupas largas, jóias ou cabelos compridos podem ficar presos nas peças móveis.
- g) **Se poderem ser montados sistemas de aspiração e de recolha de pó, assegure-se de que estão ligados e são utilizados correctamente.** A utilização de um sistema de remoção de pó pode reduzir os perigos relacionados com a exposição ao mesmo.

5.1.4 Utilização e manuseamento da ferramenta eléctrica

- a) **Não sobrecarregue a ferramenta. Use para o seu trabalho a ferramenta eléctrica correcta.** Com a ferramenta eléctrica adequada obterá maior eficiência e segurança se respeitar os seus limites.
- b) **Não utilize a ferramenta eléctrica se o interruptor estiver defeituoso.** Uma ferramenta eléctrica que já não possa ser accionada pelo interruptor é perigosa e deve ser reparada.
- c) **Retire a ficha da tomada e/ou remova a bateria antes de efectuar ajustes na ferramenta, substituir acessórios ou guardar a ferramenta eléctrica.** Esta medida preventiva evita o accionamento accidental da ferramenta eléctrica.
- d) **Guarde ferramentas eléctricas não utilizadas fora do alcance das crianças. Não permita que a ferramenta seja utilizada por pessoas não qualificadas ou que não tenham lido estas instruções.** Ferramentas eléctricas operadas por pessoas não treinadas são perigosas.
- e) **Faça uma manutenção regular das ferramentas eléctricas. Verifique se as partes móveis funcionam perfeitamente e não emperram ou se há peças quebradas ou danificadas que possam influenciar o funcionamento da ferramenta eléctrica. Peças danificadas devem ser reparadas antes da utilização da ferramenta.** Muitos acidentes são causados por ferramentas eléctricas com manutenção deficiente.
- f) **Mantenha as ferramentas de corte sempre afiadas e limpas.** Ferramentas de corte com gumes afiados tratadas correctamente emperram menos e são mais fáceis de controlar.
- g) **Utilize a ferramenta eléctrica, acessórios, bits, etc., de acordo com estas instruções. Tome também em consideração as condições de trabalho e o trabalho a ser efectuado.** A utilização da ferramenta eléctrica para outros fins além dos previstos, pode ocasionar situações de perigo.

5.1.5 Utilização e manuseamento da ferramenta a bateria

- a) **Apenas deverá carregar as baterias em carregadores recomendados pelo fabricante.** Num carregador adequado para um determinado tipo de baterias, existe perigo de incêndio se for utilizado com outro tipo de baterias.
- b) **Nas ferramentas eléctricas utilize apenas as baterias previstas.** A utilização de outras baterias pode causar ferimentos e riscos de incêndio.
- c) **Quando a bateria não estiver em uso, mantenha-a afastada de outros objectos de metal, como, por exemplo, cliques, moedas, chaves, pregos, parafusos, ou outros pequenos objectos metálicos que possam ligar em ponte os contactos.** Um curto-circuito entre os contactos da bateria pode causar queimaduras ou um incêndio.
- d) **Utilizações inadequadas podem provocar derrame do líquido da bateria. Evite o contacto com este líquido. No caso de contacto accidental, enxágue imediatamente com água. Se o líquido entrar em contacto com os olhos, procure auxílio médico.** O líquido que escorre da bateria pode provocar irritações ou queimaduras da pele.

5.1.6 Reparação

- a) **A sua ferramenta eléctrica só deve ser reparada por pessoal qualificado e só devem ser utilizadas peças sobresalentes originais.** Isto assegurará que a segurança da ferramenta eléctrica se mantenha.

5.2 Normas de segurança para berbequins

- a) **Ao furar com percussão, use protecção auricular.** Ruído em excesso pode levar à perda de audição.
- b) **Utilize os punhos auxiliares fornecidos com a ferramenta.** A perda de controlo da ferramenta pode causar ferimentos.
- c) **Segure a ferramenta apenas pelas áreas isoladas dos punhos quando executar trabalhos onde o acessório pode encontrar cabos eléctricos encobertos.** O contacto com um cabo sob tensão também pode colocar partes metálicas da ferramenta sob tensão e causar um choque eléctrico

pt

5.3 Normas de segurança adicionais

5.3.1 Segurança física

- a) **Segure a ferramenta pelas áreas isoladas dos punhos, quando executar trabalhos onde o parafuso pode encontrar cabos eléctricos encobertos.** O contacto do parafuso com um cabo sob tensão também pode colocar partes metálicas da ferramenta sob tensão e causar um choque eléctrico.
- b) **Segure a ferramenta sempre com as duas mãos nos punhos previstos para o efeito. Mantenha os punhos secos, limpos e isentos de óleo e massas.**
- c) **Faça pausas para relaxar os músculos e melhorar a circulação sanguínea nas mãos.**
- d) **Evite o contacto com peças rotativas. Ligue a ferramenta apenas quando estiver no local de trabalho.** O contacto com peças rotativas, nomeadamente brocas, discos, lâminas, etc. pode causar ferimentos.
- e) **Active o dispositivo de bloqueio (comutador ESQ/DIR em posição central) quando guardar ou transportar a ferramenta.**
- f) **A ferramenta não está concebida para a utilização por crianças ou pessoas debilitadas sem formação.**
- g) **Deve ensinar-se às crianças que não podem brincar com a ferramenta.**
- h) Pós de materiais, como tinta com chumbo, algumas madeiras, minerais e metal podem ser nocivos. O contacto com ou a inalação dos pós podem provocar reacções alérgicas e/ou doenças das vias respiratórias no operador ou em pessoas que se encontrem nas proximidades. Determinados pós, como os de carvalho ou de faia, são considerados cancerígenos, especialmente em combinação com aditivos para o tratamento de madeiras (cromato, produtos para a preservação de madeiras). Material que contenha amianto só pode ser trabalhado por pessoal especializado. **Se possível, utilize um aspirador de pó. Para alcançar um elevado grau de remoção de pó, utilize um removedor de pó móvel adequado recomendado pela Hilti para madeira e/ou pó mineral que tenha sido adaptado a esta ferramenta eléctrica. Assegure-se de que o local de trabalho está bem ventilado. Recomenda-se que use uma máscara antipoeiras com filtro da classe P2. Respeite as regulamentações em vigor no seu país relativas aos materiais a trabalhar.**

5.3.2 Utilização e manutenção de ferramentas eléctricas

- a) **Para maior segurança e porque assim fica com ambas as mãos livres para segurar a máquina,** use grampos ou um torno para segurar peças soltas.
- b) **Verifique se os acessórios utilizados são compatíveis com o sistema de encaixe e se estão correctamente encaixados.**
- c) **Acessórios grandes e pesados só podem ser operados na primeira velocidade.** Caso contrário, existe o perigo de a ferramenta ser danificada ao desligar ou de o mandril se soltar em situações desfavoráveis.

5.3.3 Utilização e manutenção de ferramentas com bateria

- a) **Antes de introduzir a bateria, certifique-se de que a ferramenta está desligada.** A introdução de uma bateria numa ferramenta eléctrica ligada pode causar acidentes.
- b) **Mantenha as baterias afastadas de temperaturas elevadas e do fogo.** Existe risco de explosão.
- c) **As baterias não podem ser desmanteladas, esmagadas, aquecidas acima dos 80 °C ou incineradas.** Caso contrário, existe risco de fogo, explosão ou queimadura por ácido cáustico.

- d) **Evite a entrada de humidade.** A humidade infiltrada pode provocar um curto-circuito e originar queimaduras ou um incêndio.
- e) **Não use quaisquer outras baterias, excepto as aprovadas para a respectiva ferramenta.** A utilização de outras baterias ou a utilização das baterias para outras finalidades pode originar risco de fogo e explosão.
- f) **Observe as regras específicas sobre transporte, armazenagem e utilização de baterias de iões de lítio.**
- g) **Retire a bateria quando guardar ou transportar a ferramenta.**
- h) **Evite os curto-circuitos nos terminais da bateria. Antes de encaixar a bateria na ferramenta, verifique que os contactos da bateria e na ferramenta estão livres de corpos estranhos.** Se os contactos de uma bateria forem curto-circuitados, existe risco de incêndio, explosão e de corrosão.
- i) **Baterias danificadas (por exemplo, com fissuras, peças partidas, contactos dobrados, empurrados para trás e/ou puxados para fora) não podem ser carregadas nem continuar a ser utilizadas.**
- j) Se a bateria estiver demasiado quente ao toque, poderá estar avariada. **Coloque a ferramenta num local que não constitua risco de incêndio suficientemente afastado de materiais combustíveis, onde possa ser vigiada e deixe-a arrefecer. Contacte o Centro de Assistência Técnica Hilti depois de a bateria ter arrefecido.**

5.3.4 Segurança eléctrica

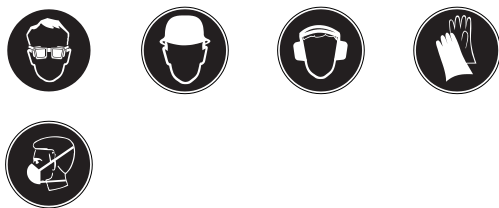


Antes de iniciar os trabalhos, verifique o local de trabalho relativamente a cabos eléctricos encobertos, bem como tubos de gás e água, p.ex., com um detector de metais. Partes metálicas externas da ferramenta podem transformar-se em condutores de corrente se, p.ex., uma linha eléctrica for danificada inadvertidamente. Isto representa um sério perigo de choque eléctrico.

5.3.5 Local de trabalho

- a) **Assegure-se de que o local de trabalho está bem iluminado.**
- b) **Assegure-se de que o local de trabalho está bem ventilado.** Áreas de trabalho mal ventiladas podem suscitar problemas de saúde devido à inalação de pó.

5.3.6 Equipamento de protecção pessoal



O utilizador e restantes pessoas que se encontrem na proximidade da ferramenta devem usar óculos de protecção, capacete de segurança, protecção auricular, luvas de protecção e máscara antipoeiras.

6 Antes de iniciar a utilização



6.1 Utilização e manutenção das baterias

NOTA

A baixas temperaturas, a performance da bateria diminui consideravelmente. Trabalhe apenas com a bateria completamente carregada. Assim, maximiza o rendimento da bateria. Mude

atempadamente para a segunda bateria. Recarregue-a logo de seguida para que esteja pronta para a próxima substituição.

Guarde a bateria em local fresco e seco. Nunca guarde a bateria em locais em que esta possa estar sujeita a exposição solar, em cima de radiadores ou por trás de um vidro. As baterias devem ser recicladas de forma ecológica e segura no fim da sua vida útil.

6.2 Carregar a bateria



pt

PERIGO

Use apenas as baterias e carregadores Hilti previstos que estão indicados em "Acessórios".

6.2.1 Carga inicial de uma bateria nova

As baterias devem ser completamente carregadas antes da primeira utilização.

6.2.2 Carga de uma bateria já usada.

Certifique-se de que as superfícies exteriores da bateria estão limpas e secas antes de a inserir no carregador.

Leia o manual de instruções do carregador antes de iniciar a carga. Baterias de íões de lítio estão operacionais em qualquer momento, mesmo estando parcialmente carregadas. O progresso de carregamento é-lhe indicado pelos LEDs (consultar o manual de instruções do carregador).

6.3 Encaixar a bateria

CAUIDADO

Antes de introduzir a bateria, certifique-se de que a ferramenta está desligada e o dispositivo de bloqueio activado (comutador de rotação para a direita/esquerda em posição central). Use apenas as baterias Hilti aprovadas para a sua ferramenta.

CAUIDADO

Antes de encaixar a bateria na ferramenta, verifique que os contactos da bateria e os contactos na ferramenta estão livres de corpos estranhos.

1. Introduza a bateria na ferramenta a partir de baixo até engatar com duplo clique audível no encosto.
2. **CAUIDADO Uma bateria mal encaixada pode causar acidentes.**
Verifique se a bateria esta correctamente encaixada na ferramenta.

6.4 Retirar a bateria 2

1. Pressione um ou ambos os botões de destravamento.
2. Retire a bateria, puxando-a para trás.

6.5 Transporte e armazenamento de baterias

Puxe a bateria da posição de travamento (posição de trabalho) para a primeira posição de engate (posição de transporte).

Quando retirar uma bateria da ferramenta para transporte ou armazenamento, certifique-se de que os contactos da bateria não são curto-circuitados. Retire da mala, da caixa da ferramenta ou da mala de transporte objectos metálicos soltos, como, por ex., parafusos, pregos, cliques, bits soltos, arames ou limalha metálica ou evite o contacto destas peças com as baterias.

Ao enviar as baterias (transporte rodoviário, ferroviário, marítimo ou aéreo), observe as normas de transporte nacionais e internacionais em vigor.

6.6 Gancho de cinto 3

CAUIDADO

Antes de iniciar os trabalhos, verifique se o gancho de cinto está realmente fixo.

O gancho de cinto permite-lhe fixar a ferramenta no cinto, encostada ao corpo. O gancho de cinto também pode ser mudado para o outro lado da ferramenta para poder ser utilizada por dextrínos.

1. Retire a bateria da ferramenta.

2. Encaixe a placa de fixação na guia previsto para o efeito.
3. Fixe o gancho de cinto com os dois parafusos.

7 Utilização



CUIDADO

A ferramenta pode aquecer durante a utilização. **Calce luvas de protecção.**

CUIDADO

Ao furar e aparafusar, a ferramenta pode desviar-se para os lados.

CUIDADO

Ao efectuar a troca de acessórios, calce luvas de protecção para evitar ferimentos provocados pelo acessório.

7.1 Ajustar rotação para a direita ou para a esquerda 4

NOTA

O sentido de rotação do veio da ferramenta pode ser seleccionado através do comutador de rotação. Um dispositivo de bloqueio impede a mudança do sentido de rotação enquanto o motor está a funcionar. Na posição central, o interruptor on/off encontra-se bloqueado. Se pressionar o comutador para a direita (ferramenta na posição de funcionamento), ajusta a rotação para a direita. Se pressionar o comutador para a esquerda (ferramenta na posição de funcionamento), ajusta a rotação para a esquerda.

7.2 Selecção da velocidade através do regulador de duas velocidades 5

AVISO

Acessórios grandes e pesados só podem ser operados na primeira velocidade. Caso contrário, existe o perigo de a ferramenta ser danificada ao desligar ou de o mandril se soltar em situações desfavoráveis.

NOTA

Selecione a velocidade desejada através do regulador de velocidades. Velocidades com a bateria totalmente carregada. SFC 14-A: 1.ª velocidade: 0-500 rpm, 2.ª velocidade: 0-1700 rpm. SFC 22-A: 1.ª velocidade: 0-600 rpm, 2.ª velocidade: 0-1800 rpm.

7.3 Ligar/desligar

Pressionando suavemente o interruptor on/off, pode seleccionar gradualmente a velocidade até alcançar a velocidade máxima.

7.4 Inserir a broca

1. Coloque o comutador de rotação em posição central ou retire a bateria da ferramenta.
2. Verifique se o encabadouro da broca está limpo. Caso necessário, limpe o encabadouro.
3. Empurre o acessório para dentro do mandril e rode o mandril de aperto rápido para fixar, até se puderem ouvir vários cliques mecânicos.
4. Verifique se o acessório está bem apertado.

7.5 Retirar a broca

1. Coloque o comutador de rotação em posição central ou retire a bateria da ferramenta.
2. Abra o mandril de aperto rápido.
3. Puxe a broca para fora do mandril.

7.6 Furar

CUIDADO

Para maior segurança e porque assim fica com ambas as mãos livres para segurar a ferramenta, use grampos ou um torno para segurar peças soltas.

1. Rode o anel de regulação do torque e modo de operação para a posição "Furar".
2. Coloque o comutador de rotação na posição de rotação para a direita.

7.7 Aparafusar

7.7.1 Inserir o porta-bits/ bit

1. Coloque o comutador de rotação em posição central ou retire a bateria da ferramenta.
2. Abra o mandril de aperto rápido.
3. Insira o porta-bits no mandril de aperto rápido e rode-o para fixar.
4. Tente puxar o porta-bits para fora do mandril, verificando assim se está bem fixo.
5. Insira o bit no porta-bits.

pt

7.7.2 Aparafusar

1. Selecione a função torque no anel de regulação para torque e furar.
2. Selecione o sentido de rotação desejado através do comutador de rotação.

7.7.3 Retirar o bit/porta-bits

1. Coloque o comutador de rotação em posição central ou retire a bateria da ferramenta.
2. Retire o bit para fora do porta-bits.
3. Abra o mandril de aperto rápido.
4. Retire o porta-bits.

7.8 Leitura da indicação do estado de carga na bateria de íões de lítio 6

NOTA

Não é possível a consulta do estado da carga durante os trabalhos. O piscar do LED 1 indica uma bateria completamente descarregada ou excessivamente quente (temperaturas >80 °C). Neste caso, será necessário encaixar a bateria no carregador.

A bateria de íões de lítio dispõe de uma indicação do estado de carga. O estado de carga é representado, durante o processo de carga, pelos LEDs na bateria (consultar o manual de instruções do carregador). No estado de repouso, o estado de carga é indicado durante três segundos através dos quatro LEDs, depois de se pressionar um dos botões de destravamento na bateria ou ao encaixar a bateria na ferramenta.

8 Conservação e manutenção

CUIDADO

Antes de iniciar os trabalhos de limpeza, retire a bateria da ferramenta, evitando assim um arranque inadvertido!

8.1 Manutenção dos acessórios

Remova quaisquer resíduos aderentes ao encabadouro dos acessórios e proteja-os da corrosão limpando-os, de tempos a tempos, com um pano ligeiramente embebido em óleo.

8.2 Manutenção da ferramenta

CUIDADO

Mantenha a ferramenta, particularmente as superfícies do punho, seca, limpa e isenta de óleos e massas. Não utilize produtos de limpeza que contenham silicone.

A carcaça exterior da ferramenta é fabricada em plástico resistente a impactos. O punho é feito de uma borracha sintética.

As saídas de ar devem estar sempre limpas e desobstruídas! Limpe as saídas de ar cuidadosamente com uma escova seca. Evite a penetração de corpos estranhos no interior da ferramenta. Limpe regularmente o exterior da ferramenta com um pano ligeiramente húmido. Não utilize qualquer spray, sistema de vapor ou água, pois poderá afectar negativamente a parte eléctrica da ferramenta.

8.3 Conservação das baterias de íões de lítio

Evite a entrada de humidade.

As baterias devem ser completamente carregadas antes da primeira utilização.

Para conseguir a vida útil máxima das baterias, desligue a ferramenta logo que seja notada uma quebra no seu desempenho.

NOTA

Se se continuar a usar a ferramenta, esta pára automaticamente e o LED 1 da bateria pisca, antes que a descarga possa danificar as células.

Carregue as baterias com os carregadores Hilti aprovados para baterias de iões de lítio.

NOTA

- Não é necessário efectuar um condicionamento das baterias, como acontece nas baterias NiCd ou NiMH.
- Uma interrupção do carregamento não condiciona a vida útil da bateria.
- O carregamento pode ser iniciado a qualquer momento, sem condicionar a vida útil. Não existe efeito memória como nas baterias NiCd ou NiMH.
- A melhor forma de guardar as baterias é completamente carregadas em local fresco e seco. Deixar as baterias expostas a temperaturas ambientes elevadas (por trás de um vidro) é inadequado, condiciona a sua vida útil e aumenta o ritmo de descarga espontânea das células.
- Se a bateria não voltar a carregar completamente, poderá ter perdido capacidade devido a envelhecimento ou sobrecarga. Ainda poderá continuar a utilizar esta bateria. Deverá substituir atempadamente a bateria por uma nova.

pt

8.4 Manutenção

AVISO

As reparações na parte eléctrica apenas podem ser executadas por um electricista especializado.

Examine periodicamente todos os componentes e partes externas da ferramenta prevenindo assim o seu perfeito funcionamento. Não ligue a ferramenta se houver partes danificadas, incompletas ou se os comandos operativos não estiverem a funcionar correctamente. Nesse caso, mande reparar a ferramenta num Centro de Assistência Técnica Hilti.

8.5 Verificação da ferramenta após manutenção

Após cada manutenção da ferramenta, verifique se todos os dispositivos de segurança estão correctamente montados e perfeitamente operacionais.

9 Avarias possíveis

Falha	Causa possível	Solução
A ferramenta não funciona.	A bateria está descarregada ou não está correctamente encaixada.	O encaixe da bateria deve ser audível ("duplo clique") ou esta deve ser recarregada.
	Avaria eléctrica.	Retire a bateria da ferramenta e contacte um Centro de Assistência Técnica Hilti.
A ferramenta não funciona e pisca 1 LED.	A bateria está descarregada.	Substitua a bateria e carregue a bateria descarregada.
	Bateria demasiado quente ou demasiado fria.	Deixe que a bateria atinja a temperatura de funcionamento recomendada.
Não é possível pressionar o interruptor on/off (está bloqueado).	O comutador de rotação para a direita/esquerda está em posição central (posição de transporte).	Pressione o comutador de rotação para a esquerda ou a direita.
A bateria descarrega-se mais depressa do que habitualmente.	O estado da bateria não é o ideal.	Entregue a bateria num Centro de Assistência Técnica Hilti para que seja verificada ou substitua-a.

Falha	Causa possível	Solução
A bateria não encaixa com duplo clique audível.	Patilhas de fixação da bateria sujas.	Limpe as patilhas de fixação e encaixar a bateria. Contacte um Centro de Assistência Técnica Hilti caso o problema se mantenha.
LED 1 pisca.	Bateria descarregada.	Carregue a bateria.
	Sobrecarga por ter excedido os limites da ferramenta.	Seleção correcta da ferramenta em função da utilização.

pt

10 Reciclagem

CAUIDADO

A reciclagem incorrecta do equipamento pode ter graves consequências: a combustão de componentes plásticos pode gerar fumos tóxicos que representam um perigo para a saúde. Se danificadas ou expostas a temperaturas muito elevadas, as baterias podem explodir, originando queimaduras por ácido, intoxicação e poluição ambiental. Uma reciclagem incorrecta (ou ausência desta) permite que pessoas não autorizadas/habilitadas utilizem o equipamento para fins diferentes daqueles para os quais foi concebido. Consequentemente, podem ferir-se a si próprias ou a terceiros ou causar poluição ambiental.

CAUIDADO

Recicle imediatamente as baterias avariadas. Mantenha-as afastadas do alcance das crianças. Não desmantele e incinere as baterias.

CAUIDADO

A reciclagem das baterias deve ser feita de acordo com os regulamentos nacionais/locais em vigor. A Hilti recebe baterias usadas para reciclagem.



As ferramentas Hilti são, em grande parte, fabricadas com materiais recicláveis. Um pré-requisito para a reciclagem é que esses materiais sejam devidamente separados. A Hilti já iniciou em muitos países a recolha da sua ferramenta usada para fins de reaproveitamento. Para mais informações dirija-se ao Serviço de Clientes Hilti ou ao seu vendedor.



Apenas para países da UE.

Não deite ferramentas eléctricas no lixo doméstico!

De acordo com a directiva europeia relativa aos resíduos de equipamentos eléctricos e electrónicos e a correspondente transposição para as leis nacionais, as ferramentas eléctricas usadas devem ser recolhidas separadamente, sendo encaminhadas para um reaproveitamento ecológico.

11 Garantia do fabricante - Ferramentas

A Hilti garante que a ferramenta fornecida está isenta de quaisquer defeitos de material e de fabrico. Esta garantia é válida desde que a ferramenta seja utilizada e manuseada, limpa e revista de forma adequada e de acordo com o manual de instruções Hilti e desde que o sistema técnico seja mantido, isto é, sob reserva da utilização exclusiva na ferramenta de consumíveis, componentes e peças originais Hilti.

A garantia limita-se rigorosamente à reparação gratuita ou substituição das peças com defeito de fabrico durante todo o tempo de vida útil da ferramenta. A garantia não cobre peças sujeitas a um desgaste normal de uso.

Estão excluídas desta garantia quaisquer outras situações susceptíveis de reclamação, salvo legislação nacional aplicável em contrário. Em caso algum será a Hilti responsável por danos indirectos, directos, acidentais ou pelas consequências daí resultantes, perdas ou despesas em relação ou devidas à utilização ou incapacidade de utilização da ferramenta, seja

qual for a finalidade. A Hilti exclui em particular as garantias implícitas respeitantes à utilização ou aptidão para uma finalidade particular.

Para toda a reparação ou substituição, enviar a ferramenta ou as peças para o seu centro de vendas Hilti, imediatamente após detecção do defeito.

Estas são todas e as únicas obrigações da Hilti no que se refere à garantia, as quais anulam todas as declarações, acordos orais ou escritos anteriores ou contemporâneos referentes à garantia.

12 Declaração de conformidade CE (Original)

pt

Designação:	Berbequim/aparafusadora a bateria
Tipo:	SFC 22-A/SFC 14-A
Geração:	01
Ano de fabrico:	2010

Declaramos sob nossa exclusiva responsabilidade que este produto cumpre as seguintes normas ou documentos normativos: 2006/42/CE, 2004/108/CE, 2006/66/CE, 2011/65/UE, EN 60745-1, EN 60745-2-1, EN 60745-2-2, EN ISO 12100.

Hilti Corporation, Feldkircherstrasse 100, FL-9494 Schaan

Paolo Luccini
Head of BA Quality and Process Management

Business Area Electric Tools & Accessories
01/2012

Jan Doongaji
Executive Vice President

Business Unit Power Tools & Accessories
01/2012

Documentação técnica junto de:
Hilti Entwicklungsgesellschaft mbH
Zulassung Elektrowerkzeuge
Hiltistrasse 6
86916 Kaufering
Deutschland

OORSPRONKELIJKE GEBRUIKSAANWIJZING

SFC 22-A/SFC 14-A Accu-schroefboormachine

Lees de handleiding vóór het eerste gebruik beslist door.

Bewaar deze handleiding altijd bij het apparaat.

Geef het apparaat alleen samen met de handleiding aan andere personen door.

nl

Inhoud

1	Algemene opmerkingen	90
2	Beschrijving	91
3	Gereedschap, toebehoren	92
4	Technische gegevens	93
5	Veiligheidsinstructies	94
6	Inbedrijfneming	99
7	Bediening	100
8	Verzorging en onderhoud	101
9	Foutopsporing	102
10	Afval voor hergebruik recycleren	103
11	Fabrieksgarantie op apparatuur	103
12	EG-conformiteitsverklaring (origineel)	104

1 Deze nummers verwijzen naar afbeeldingen. De afbeeldingen bij de tekst vindt u op de uitklapbare omslagpagina's. Houd deze bij het bestuderen van de handleiding open.

In de tekst van deze handleiding wordt met »het apparaat« altijd de accu-schroefboormachine SFC 22-A of SFC 14-A met vergrendeld accu-pack bedoeld.

Onderdelen, bedienings- en indicatie-elementen **1**

- ① Snelspanboorkop
- ② Instelring voor koppel en boren
- ③ Regelschakelaar (met elektronische toerentalregeling)
- ④ Rechts-/ linksloop omschakelaar
- ⑤ Tweestandenschakelaar
- ⑥ Lamp
- ⑦ Handgreep
- ⑧ Ontgrendelingstoetsen met extra functie activering van de laadtoestandindicatie
- ⑨ Laadtoestand- en foutindicatie (Li-Ion accu-pack)
- ⑩ Riemhaak (optioneel)

1 Algemene opmerkingen

1.1 Signaalwoorden en hun betekenis

GEVAAR

Voor een direct dreigend gevaar dat tot ernstig letsel of tot de dood leidt.

WAARSCHUWING

Voor een eventueel gevaarlijke situatie die tot ernstig letsel of tot de dood kan leiden.

ATTENTIE

Voor een eventueel gevaarlijke situatie die tot licht letsel of tot materiële schade kan leiden.

AANWIJZING

Voor gebruikstips en andere nuttige informatie.

1.2 Verklaring van de pictogrammen en overige aanwezigingen

Waarschuwingstekens



Waarschuwing voor algemeen gevaar



Waarschuwing voor gevaarlijke elektrische spanning



Waarschuwing voor bijtende stoffen

Gebodstekens



Veiligheidsbril dragen



Helm dragen



Oorbeschermers dragen



Werkhandschoenen dragen



Licht stofmasker dragen

Symbolen



Vóór het gebruik de handleiding lezen

V

Volt



Gelijkstroom

n_0

Nominaal nullasttoerental

/min

Omwentelingen per minuut



Boren zonder slag



Afval voor hergebruik recyclen

Plaats van de identificatiegegevens op het apparaat

De typeaanduiding is op het typeplaatje onder in de voet van het apparaat en het serienummer aan de zijkant van de behuizing aangebracht. Neem deze gegevens over in uw handleiding en geef ze altijd door wanneer u onze vertegenwoordiging of ons servicestation om informatie vraagt.

Type:

Generatie: 01

Serienr.:

2 Beschrijving

2.1 Gebruik volgens de voorschriften

De SFC 22-A of SFC 14-A is een handgeleide accu-aangedreven schroefboormachine voor het vast- en losdraaien van schroeven en voor het boren in staal, hout en kunststof.

Materialen die schadelijk zijn voor de gezondheid (bijv. asbest) mogen niet worden bewerkt.

Gebruik de accu-packs niet als energiebron voor andere niet-gespecificeerde verbruikers.

Aanpassingen of veranderingen aan het apparaat zijn niet toegestaan.

Gebruik ter voorkoming van letsel alleen originele Hilti toebehoren en apparaten.

Neem de specificaties in de handleiding betreffende het gebruik, de verzorging en het onderhoud in acht.

Het apparaat is bestemd voor de professionele gebruiker en mag alleen door geautoriseerd, onderricht personeel bediend, onderhouden en gerepareerd worden. Dit personeel moet speciaal op de

hoogte zijn gesteld van de mogelijke gevaren. Het apparaat en de bijbehorende hulpmiddelen kunnen gevaar opleveren als ze door ongeschoolde personen onjuist of niet volgens de voorschriften worden gebruikt.

De werkomgeving kan zijn: bouwplaats, werkplaats, renovatie, verbouw of nieuwbouw.

2.2 Boorkop

Snelspanboorkop

2.3 Schakelaar

Regelschakelaar met elektronische toerentalregeling

nl Tweestandenschakelaar

Rechts-/linksloopschakelaar met inschakelblokkering

Instelling voor koppel en boren

2.4 Handgreep

Trillingsgedempte handgreep

2.5 Smering

Vetsmering

2.6 Bij de standaard leveringsomvang in de koffer zijn inbegrepen:

- 1 Apparaat
- 1 Handleiding
- 1 Hilti koffer

2.7 Bij de standaard leveringsomvang in de kartonnen verpakking zijn inbegrepen:

- 1 Apparaat
- 1 Handleiding

2.8 Voor het gebruik van het apparaat is daarnaast het volgende vereist:

Een accu-pack B 22/1.6 Li-Ion, B 22/2.6 Li-Ion, B 22/3.3 Li-Ion, B 14/1.6 Li-Ion of B 14/3.3 Li-Ion met acculader C436-90 of C436-350 of C 4/36 of C 4/36-ACS of C 4/36-ACS TPS.

2.9 Laadtoestands- en oververhittingsaanduiding van het Li-Ion accu-pack

LED brandt permanent	LED knipperend	Laadtoestand C
LED 1, 2, 3, 4	-	$C \geq 75\%$
LED 1, 2, 3	-	$50\% \leq C < 75\%$
LED 1, 2	-	$25\% \leq C < 50\%$
LED 1	-	$10\% \leq C < 25\%$
-	LED 1	$C < 10\%$
-	LED 1	Accu-pack oververhit

2.10 Overbelastings- en oververhittingsbeveiliging

Het apparaat is uitgerust met een elektronische overbelastingsbeveiliging en oververhittingsbeveiliging. Bij overbelasting en oververhitting wordt het apparaat automatisch uitgeschakeld. Wordt de regelschakelaar losgelaten en weer ingedrukt, kan het apparaat vertraagd weer ingeschakeld worden (afkoelfase van het apparaat).

3 Gereedschap, toebehoren

Omschrijving	Afkorting
Bithouder	S-BH 50
Laadapparaat voor Li-Ion accu-pack	C 4/36
Laadapparaat voor Li-Ion accu-pack	C 4/36-ACS

Omschrijving	Afkorting
Laadapparaat voor Li-Ion accu-pack	C 4/36-ACS TPS
Laadapparaat voor Li-ion accu-pack	C 4/36-90
Laadapparaat voor Li-ion accu-pack	C 4/36-350
Accu-pack	B 22/1.6 Li-Ion
Accu-pack	B 22/2.6 Li-Ion
Accu-pack	B 22/3.3 Li-ion
Accu-pack	B 14/1.6 Li-Ion
Accu-pack	B 14/3.3 Li-Ion
Riemhaak (optioneel)	

nl

Omschrijving	Beschrijving
Spanbereik snelspanboorkop	∅ 1,5... 13 mm
Boorbereik in hout (zacht)	∅ 1,5... 20 mm
Boorbereik in hout (hard)	∅ 1,5... 12 mm
Boorbereik in metaal	∅ 1,5... 10 mm
Houten schroeven (max. lengte 80 mm)	∅ 3... 6 mm
Schroeven in kunststof pluggen (max. lengte 120 mm)	∅ Max. 8 mm

4 Technische gegevens

Technische wijzigingen voorbehouden!

Apparaat	SFC 14-A	SFC 22-A
Nominale spanning (gelijkspanning)	14,4 V	21,6 V
Gewicht conform EPTA-procedure 01/2003	1,5 kg	1,7 kg
Afmetingen (L x B x H met B 14/1.6 of B 22/1.6)	192 mm x 80 mm x 225 mm	202 mm x 92 mm x 234 mm
Toerental 1e versnelling (met B 14/3.3 of B 22/2.6)	0...500/min	0...600/min
Toerental 2e versnelling (met B 14/3.3 of B 22/2.6)	0...1.700/min	0...1.800/min
Koppel (zachte schroefverbinding) instelling boorsymbool	Max. 24 Nm	Max. 28 Nm
Koppelinstelling (15 trappen)	1,5... 10 Nm	1,5... 10 Nm

AANWIJZING

Het in deze aanwijzingen aangegeven trillingsniveau is overeenkomstig een in EN 60745 genormeerd meetproces gemeten en kan worden gebruikt voor een onderlinge vergelijking van elektrisch gereedschap. Het is ook geschikt voor een voorlopige inschatting van de trillingsbelasting. Het aangegeven trillingsniveau is representatief voor de belangrijkste gebruiksgebieden van het elektrisch gereedschap. Als het elektrisch gereedschap echter wordt gebruikt voor andere toepassingen, met afwijkende gereedschappen of als het onvoldoende wordt onderhouden, kan het trillingsniveau afwijken. Hierdoor kan de trillingsbelasting over de gehele gebruiksperiode duidelijk worden verhoogd. Voor een nauwkeurige inschatting van de trillingsbelasting moet ook rekening worden gehouden met de tijden waarin het apparaat is uitgeschakeld of weliswaar draait maar niet wordt gebruikt. Hierdoor kan de trillingsbelasting over de gehele gebruiksperiode duidelijk verminderen. Leg de overige veiligheidsmaatregelen ter bescherming van de gebruiker tegen trillingen ook vast, zoals: Onderhoud van het elektrisch gereedschap en de gereedschappen, warmhouden van handen, organisatie van de werkzaamheden.

Geluids- en trillingsinformatie (gemeten volgens EN 60745):

Typisch A-gekwalificeerd geluidsvermogensniveau voor SFC 22-A	80 dB (A)
Typisch A-gekwalificeerd geluidsvermogensniveau voor SFC 14-A	80 dB (A)
Typisch A-gekwalificeerd geluidsemissieniveau voor SFC 22-A	69 dB (A)
Typisch A-gekwalificeerd geluidsemissieniveau voor SFC 14-A	69 dB (A)
Onzekerheid voor het genoemde geluidsniveau	3 dB (A)

Triaxiale trillingswaarden (trillingsvectorsom)	gemeten volgens EN 60745-2-2
Voor SFC 22-A: Schroeven zonder slag, a_{h1}	1 m/s ²
Voor SFC 14-A: Schroeven zonder slag, a_{h1}	1 m/s ²
Onzekerheid (K)	1,5 m/s ²

Triaxiale trillingswaarden (trillingsvectorsom)	gemeten volgens EN 60745-2-1
Voor SFC 22-A: Boren in metaal, $a_{h,D}$	2,0 m/s ²
Voor SFC 14-A: Boren in metaal, $a_{h,D}$	2,0 m/s ²
Onzekerheid (K) voor triaxiale trillingsmetingen	1,5 m/s ²

Accu-pack	B 14/1.6 Li-Ion	B 14/3.3 Li-Ion
Nominale spanning	14,4 V	14,4 V
Capaciteit	1,6 Ah	3,3 Ah
Energie inhoud	23,04 Wh	47,52 Wh
Gewicht	0,36 kg	0,60 kg
Temperatuurbewaking	ja	ja
Soort cellen	Li-ion	Li-ion
Celblok	4 stuks	8 stuks

Accu-pack	B 22/1.6 Li-Ion	B 22/2.6 Li-Ion	B 22/3.3 Li-Ion
Nominale spanning	21,6 V	21,6 V	21,6 V
Capaciteit	1,6 Ah	2,6 Ah	3,3 Ah
Energie inhoud	34,56 Wh	56,16 Wh	71,28 Wh
Gewicht	0,48 kg	0,78 kg	0,78 kg
Temperatuurbewaking	ja	ja	ja
Soort cellen	Li-ion	Li-ion	Li-ion
Celblok	6 stuks	12 stuks	12 stuks

5 Veiligheidsinstructies**AANWIJZING**

De veiligheidsvoorschriften in hoofdstuk 5.1 bevatten de algemene veiligheidsvoorschriften voor elektrisch gereedschap die overeenkomstig de van toepassing zijnde normen in de handleiding moeten worden vermeld. Ze kunnen dus aanwijzingen bevatten die voor dit apparaat niet van belang zijn.

5.1 Algemene veiligheidsaanwijzingen voor elektrische gereedschappena)  **WAARSCHUWING**

Lees alle aanwijzingen en veiligheidsvoorschriften. Wanneer de veiligheidsvoorschriften en aanwijzingen niet in acht

worden genomen, kan dit een elektrische schok, brand en/of ernstig letsel tot gevolg hebben. **Bewaar alle veiligheidsinstructies en voorschriften goed.** Het in de veiligheidsvoorschriften gebruikte begrip "elektrisch gereedschap" heeft betrekking op elektrische gereedschappen met netvoeding (met aansluitkabel) en op accu-aangedreven elektrische gereedschappen (zonder aansluitkabel).

5.1.1 Veiligheid op de werkplek

- a) **Houd uw werkomgeving schoon en goed verlicht.** Een rommelige of onverlichte werkomgeving kan tot ongevallen leiden.
- b) **Werk niet met het apparaat in een explosieve omgeving waarin zich brandbare vloeistoffen, gassen of stoffen bevinden.** Elektrische gereedschappen veroorzaken vonken die het stof of de dampen tot ontsteking kunnen brengen.
- c) **Houd kinderen en andere personen tijdens het gebruik van het elektrische gereedschap uit de buurt.** Wanneer u wordt afgeleid, kunt u de controle over het apparaat verliezen.

5.1.2 Elektrische veiligheid

- a) **De aansluitstekker van het elektrisch gereedschap moet in het stopcontact passen. De stekker mag in geen geval worden veranderd. Gebruik geen adapterstekkers in combinatie met gearde elektrische gereedschappen.** Onveranderde stekkers en passende stopcontacten beperken het risico van een elektrische schok.
- b) **Voorkom aanraking van het lichaam met gearde oppervlakken, bijvoorbeeld van buizen, verwarmingen, fornuizen en koelkasten.** Er bestaat een verhoogd risico door een elektrische schok wanneer uw lichaam geard is.
- c) **Houd het elektrisch gereedschap uit de buurt van regen en vocht.** Het binnendringen van water in het elektrische gereedschap vergroot het risico van een elektrische schok.
- d) **Gebruik de kabel niet voor een verkeerd doel, om het elektrisch gereedschap te dragen of op te hangen of om de stekker uit het stopcontact te trekken. Houd de kabel uit de buurt van hitte, olie, scherpe randen en bewegende gereedschapsdelen.** Beschadigde of in de war geraakte kabels vergroten het risico van een elektrische schok.
- e) **Wanneer u buitenshuis met elektrisch gereedschap werkt, dient u alleen verlengkabels te gebruiken die voor gebruik buitenshuis zijn goedgekeurd.** Het gebruik van een voor gebruik buitenshuis geschikte verlengkabel beperkt het risico van een elektrische schok.
- f) **Als het gebruik van het elektrisch gereedschap in een vochtige omgeving absoluut noodzakelijk is, gebruik dan een lekstroomschakelaar.** Het gebruik van een lekstroomschakelaar verkleint het risico op stroomschokken.

5.1.3 Veiligheid van personen

- a) **Wees alert, let goed op wat u doet en ga met verstand te werk bij het gebruik van het elektrische gereedschap. Gebruik het elektrisch gereedschap niet wanneer u moe bent of onder invloed staat van drugs, alcohol of medicijnen.** Een moment van onoplettendheid bij het gebruik van het elektrisch gereedschap kan tot ernstig letsel leiden.
- b) **Draag een persoonlijke beschermende uitrusting en altijd een veiligheidsbril.** Het dragen van een persoonlijke beschermende uitrusting, zoals een stofmasker, slipvaste werkschoenen, een veiligheidshelm of gehoorbescherming, afhankelijk van de aard en het gebruik van het elektrische gereedschap, vermindert het risico op letsel.
- c) **Voorkom per ongeluk inschakelen. Controleer of het elektrisch gereedschap is uitgeschakeld voordat u de stekker in het stopcontact steekt en/of de accu aanbrengt, of het gereedschap optilt of draagt.** Wanneer u bij het dragen van het elektrisch gereedschap uw vinger aan de schakelaar hebt of wanneer u het gereedschap ingeschakeld op de stroomvoorziening aansluit, kan dit tot ongevallen leiden.
- d) **Verwijder instelgereedschappen of schroefsleutels voordat u het elektrisch gereedschap inschakelt.** Instelgereedschap of een sleutel in een draaiend deel van het gereedschap kan tot letsel leiden.
- e) **Neem geen ongewone lichaamshouding aan. Zorg ervoor dat u stevig staat en steeds in evenwicht blijft.** Daardoor

kunt u het elektrisch gereedschap in onverwachte situaties beter onder controle houden.

- f) **Draag geschikte werkkleding. Draag geen loshangende kleding of sieraden. Houd haren, kleding en handschoenen uit de buurt van bewegende delen.** Loshangende kleding, sieraden en lange haren kunnen door bewegende delen worden meegenomen.
- g) **Wanneer stofafzuig- of stofopvangvoorzieningen kunnen worden gemonteerd, dient u zich ervan te verzekeren dat deze zijn aangesloten en juist worden gebruikt.** Het gebruik van een stofafzuigstelsel kan de gevaren door stof beperken.

5.1.4 Gebruik en hantering van het elektrisch gereedschap

- a) **Overbelast het apparaat niet. Gebruik voor uw werkzaamheden het daarvoor bestemde elektrische gereedschap.** Met het passende elektrische gereedschap werkt u beter en veiliger binnen het aangegeven vermogensbereik.
- b) **Gebruik geen elektrisch gereedschap waarvan de schakelaar defect is.** Elektrisch gereedschap dat niet meer kan worden in- of uitgeschakeld, is gevaarlijk en moet worden gerepareerd.
- c) **Trek de stekker uit het stopcontact en/of de accu uit het apparaat voordat u het gereedschap instelt, toebehoren wisselt of het apparaat weglegt.** Deze voorzorgsmaatregel voorkomt onbedoeld starten van het elektrisch gereedschap.
- d) **Bewaar niet-gebruikte elektrische gereedschappen buiten bereik van kinderen. Laat het gereedschap niet gebruiken door personen die er niet mee vertrouwd zijn en deze aanwijzingen niet hebben gelezen.** Elektrische gereedschappen zijn gevaarlijk wanneer deze door onervaren personen worden gebruikt.
- e) **Ga zorgvuldig met het elektrisch apparaat om. Controleer of bewegende delen correct functioneren en niet vastklemmen en of onderdelen gebroken of zodanig beschadigd zijn dat de werking van het apparaat nadelig wordt beïnvloed. Laat beschadigde delen repareren voordat u het apparaat gebruikt.** Veel ongevallen hebben hun oorzaak in slecht onderhouden elektrische gereedschappen.
- f) **Houd snijdende inzetgereedschappen scherp en schoon.** Zorgvuldig onderhouden snijdende inzetgereedschappen met scherpe snijkanten klemmen minder snel vast en zijn gemakkelijker te geleiden.
- g) **Gebruik elektrisch gereedschap, toebehoren, inzetgereedschappen enz. zó als voor dit apparaat is voorgeschreven. Let daarbij op de arbeidsomstandigheden en de uit te voeren werkzaamheden.** Het gebruik van elektrische gereedschappen voor andere dan de voorziene toepassingen kan tot gevaarlijke situaties leiden.

5.1.5 Gebruik en hantering van het accugereedschap

- a) **Laad accu's alleen op in laadapparaten die door de fabrikant worden geadviseerd.** Voor een laadapparaat dat voor een bepaald type accu-pack geschikt is, bestaat het risico van brand wanneer deze met andere accu's wordt gebruikt.
- b) **Gebruik uitsluitend de daarvoor bedoelde accu's in de elektrische gereedschappen.** Het gebruik van andere accu's kan tot verwondingen en brandgevaar leiden.
- c) **Voorkom aanraking van de niet-gebruikte accu met paperclips, munten, sleutels, spijkers, schroeven en andere kleine metalen voorwerpen die overbrugging van de contacten kunnen veroorzaken.** Kortsluiting tussen de accucontacten kan brandwonden of brand tot gevolg hebben.
- d) **Bij verkeerd gebruik kan vloeistof uit de accu lekken. Voorkom contact hiermee. Bij onvoorzien contact met water afspoelen. Wanneer de vloeistof in de ogen komt, dient u bovendien een arts te raadplegen.** Gelekte accuvloeistof kan tot huidirritaties en verbrandingen leiden.

5.1.6 Service

- a) **Laat het apparaat alleen repareren door gekwalificeerd en vakkundig personeel en alleen met originele vervangingsonderdelen.** Daarmee wordt gewaarborgd dat de veiligheid van het elektrisch gereedschap in stand blijft.

5.2 Veiligheidsinstructies voor boormachines

- a) **Draag gehoorbescherming bij het slagboren.** De inwerking van geluid kan gehoorbeschadiging veroorzaken.
- b) **Gebruik de extra handgrepen die bij de levering van het apparaat zijn inbegrepen.** Verlies van controle kan tot lichamelijk letsel leiden.
- c) **Houd het apparaat alleen vast aan de geïsoleerde greepgedeelten, wanneer u werkzaamheden uitvoert waarbij het inzetgereedschap verdeckte stroomleidingen kan raken.** Door het contact met een spanningvoerende leiding kunnen ook metalen delen van apparaten onder spanning komen te staan, hetgeen tot een elektrische schok kan leiden.

5.3 Aanvullende veiligheidsvoorschriften

5.3.1 Veiligheid van personen

- a) **Houd het apparaat alleen vast aan de geïsoleerde greepgedeelten, wanneer u werkzaamheden uitvoert waarbij de schroef verdeckte stroomleidingen kan raken.** Door het contact van de schroef met een spanningvoerende leiding kunnen ook metalen delen van het apparaat onder spanning komen te staan, hetgeen tot een elektrische schok kan leiden.
- b) **Houd het apparaat altijd met beide handen aan de daarvoor bestemde handgrepen vast. Houd de handgrepen droog, schoon en vrij van olie en vet.**
- c) **Neem pauzes en doe ontspannings- en vingeroefeningen, voor een betere doorbloeding van uw vingers.**
- d) **Raak geen roterende delen aan. Schakel het apparaat pas in het werkgebied in.** Het aanraken van roterende delen, met name roterend gereedschap, kan lichamelijk letsel tot gevolg hebben.
- e) **Activeer de inschakelblokkering (R/L- omschakelaar in de middelste stand) bij opslag en transport van het apparaat.**
- f) **Het apparaat is niet bedoeld voor gebruik door kinderen of door zwakke, ongeschoolde personen.**
- g) **Kinderen moet duidelijk worden gemaakt dat het apparaat geen speelgoed is.**
- h) Stof van materiaal zoals loodhoudende verf, sommige houtsoorten, mineralen en metaal kunnen schadelijk voor de gezondheid zijn. Het in contact komen met of het inademen van dit stof kan leiden tot allergische reacties en/of aandoeningen van de luchtwegen bij de gebruiker of personen die zich in de buurt bevinden. Bepaalde stoffen, zoals eiken- of beukenstof, staan bekend als kankerverwekkend, in het bijzonder in combinatie met houtbewerkingsmiddelen (chromaat, houtbeschermingsmiddelen). Asbesthoudend materiaal mag alleen door vakkundig personeel worden bewerkt. **Zo mogelijk gebruik maken van stofafzuiging. Om een betere stofafzuiging te verkrijgen, gebruikmaken van een geschikte, door Hilti aanbevolen en op dit elektrisch apparaat afgestemde mobiele stofafzuiging voor hout- en/of mineraalstof. Zorg voor een goede ventilatie van de werkruimte. Het wordt geadviseerd een ademmasker met filterklasse P2 te dragen. De in uw land geldende voorschriften bij de te bewerken materialen in acht nemen.**

5.3.2 Gebruik en onderhoud van elektrisch gereedschap

- a) **Borg het werkstuk. Gebruik spaninrichtingen of een bankschroef om het werk vast te zetten.** Op deze manier zit het beter vast dan met de hand, en bovendien heeft u beide handen vrij om het apparaat te bedienen.
- b) **Controleer of het gereedschap het bij het apparaat passende opnamesysteem heeft en correct in de gereedschapopname vergrendeld is.**
- c) **Grote, zware inzetgereedschappen mogen alleen in de eerste versnelling worden gebruikt.** Anders is het gevaar aanwezig dat het apparaat bij het uitschakelen wordt beschadigd of dat de boorkop onder ongunstige omstandigheden los kan raken.

5.3.3 Gebruik en onderhoud van accugereedschappen

- a) **Controleer of het gereedschap uitgeschakeld is voordat u de accu in het gereedschap plaatst.** Het inzetten van een accu in elektrisch gereedschap dat ingeschakeld is, kan tot ongevallen leiden.

- b) **Stel de accu-packs niet bloot aan hoge temperaturen of aan vuur.** Er is sprake van explosiegevaar.
- c) **De accupacks mogen niet uit elkaar genomen, ineengedrukt, tot boven de 80 °C worden verhit of verbrand.** Anders bestaat er gevaar voor vuur, verbranding door bijtend zuur en explosie.
- d) **Voorkom dat er vocht binnendringt.** Binnengedrongen vocht kan kortsluiting veroorzaken en brandwonden of brand tot gevolg hebben.
- e) **Gebruik uitsluitend de voor uw apparaat goedgekeurde accu-packs.** Bij het gebruik van andere accu-packs of het gebruik van accu-packs voor andere doeleinden is er kans op brand en explosie.
- nl f) **Neem de bijzondere richtlijnen voor het transport, de opslag en het gebruik van Li-Ion accu-packs in acht.**
- g) **Haal het accu-pack ingeval van opslag en transport uit het apparaat.**
- h) **Voorkom kortsluiting van het accupack. Controleer alvorens het accupack in het apparaat te plaatsen of de contacten van het accupack en van het apparaat vrij zijn.** Worden contacten van een accupack kortgesloten, dan bestaat het risico van vuur, verbranding door bijtend zuur en explosie.
- i) **Beschadigde accu-packs (bijvoorbeeld met scheuren, gebroken onderdelen, verbogen, ingedrukte en/of uitgetrokken contacten) mogen niet geladen en ook niet meer gebruikt worden.**
- j) Als het accupack te heet is om aan te raken, kan het defect zijn. **Zet het apparaat op een niet-brandbare plaats met voldoende afstand tot brandbaar materiaal, waar het geobserveerd kan worden en laat het afkoelen. Neem contact op met de Hilti-service als het accupack afgekoeld is.**

5.3.4 Elektrische veiligheid



Controleer het werkgebied voordat u begint te werken op verdekt liggende elektrische leidingen, gas- en waterleidingen, bijv. met een metaaldetector. Externe metalen delen van het apparaat kunnen onder spanning komen te staan als u per ongeluk bijv. een elektrische leiding beschadigt. Dit vormt een ernstig gevaar van een elektrische schok.

5.3.5 Werkgebied

- a) **Zorg voor een goede verlichting van het werkgebied.**
- b) **Zorg voor een goede ventilatie van de werkomgeving.** Slecht geventileerde werkruimtes kunnen als gevolg van de stofbelasting schadelijk zijn voor de gezondheid.

5.3.6 Persoonlijke veiligheidsuitrusting



De gebruiker en personen die zich in de buurt bevinden, moeten tijdens het gebruik van het apparaat een geschikte veiligheidsbril, een helm, oorbeschermers, werkhandschoenen en een licht stofmasker dragen.



6.1 Zorgvuldig omgaan met accu-packs

AANWIJZING

Bij lage temperaturen daalt het vermogen van het accu-pack. Werk alleen met volgeladen accu-pack. Dit maximaliseert het rendement van het accu-pack. Wissel tijdig om naar het tweede accu-pack. Laad het accu-pack meteen weer op voor de volgende wisseling.

Sla het accu-pack zo koel en droog mogelijk op. Bewaar het accu-pack nooit in de zon, op een verwarming of achter een raam. Wanneer de levensduur verstreken is, dienen de accu-packs op een milieuvriendelijke en veilige wijze te worden afgevoerd.

nl

6.2 Accu-pack laden



GEVAAR

Gebruik uitsluitend de Hilti accupacks en Hilti acculaders die onder "Toebehoren" zijn vermeld.

6.2.1 De eerste lading van een nieuw accu-pack

Laad de accu-packs voor het eerste gebruik volledig op.

6.2.2 De lading van een gebruikt accu-pack

Zorg ervoor dat de buitenvlakken van het accu-pack schoon en droog zijn, voordat u het accu-pack in het betreffende laadapparaat plaatst.

Lees voor het laden eerst de handleiding van het laadapparaat.

Li-Ion accu-packs zijn altijd gebruiksklaar, ook wanneer ze ten dele zijn opgeladen. De voortgang van het laden wordt aangegeven door de LED's (zie de handleiding van het laadapparaat).

6.3 Het accu-pack plaatsen

ATTENTIE

Controleer vóór het plaatsen van het accupack dat het apparaat uitgeschakeld is en de inschakelblokkering geactiveerd is (rechts-/linksloopschakelaar in de middelste stand). Gebruik uitsluitend de voor uw apparaat goedgekeurde Hilti accu-packs.

ATTENTIE

Controleer alvorens het accupack in het apparaat te plaatsen of de contacten van het accupack en de contacten in het apparaat vrij zijn.

1. Schuif het accu-pack vanaf de achterkant in het apparaat tot het hoorbaar met een dubbele klik tot de aanslag vastklikt.
2. **ATTENTIE Een vallend accu-pack kan u en/of anderen in gevaar brengen.**

Controleer of het accu-pack goed in het apparaat zit.

6.4 Accu-pack verwijderen 2

1. Druk een of beide ontgrendelingsknoppen in.
2. Trek het accu-pack naar achteren uit het apparaat.

6.5 Transport en opslag van accu-packs

Trek het accu-pack uit de vergrendelingspositie (werkpositie) in de eerste vergrendelingspositie (transportpositie).

Als het accu-pack voor transport of opslag van het apparaat wordt gescheiden, controleren dat de contacten van het accu-pack niet kortgesloten worden. Verwijder losse metalen voorwerpen zoals schroeven, nagels, klemmen, losse schroefbits, draden of metaalspanen uit de koffer, de gereedschapskist of de transportkist, resp. voorkom dat deze voorwerpen contact kunnen maken met het accu-pack.

Neem bij het verzenden van accu-pack (weg-, rail-, zee- of luchttransport) de nationaal en internationaal geldende transportvoorschriften in acht.

6.6 Riemhaak 3

ATTENTIE

Controleer voor het begin van het werk of de riemadapter goed op de riem bevestigd is.

Met de riemhaak kunt u het apparaat dicht op het lichaam aan uw riem hangen. Voor linkshandigen kan de riemhaak naar de andere kant van het apparaat worden gezet.

1. Trek het accu-pack uit het apparaat.
2. Plaats de bevestigingsvoet in de aanwezige geleiding.
3. Bevestig de riemhaak met de twee schroeven.

nl

7 Bediening



ATTENTIE

Het apparaat kan tijdens het gebruik warm worden. **Draag werkhandschoenen.**

ATTENTIE

Bij het boren en schroeven kan het apparaat opzij lopen.

ATTENTIE

Draag veiligheidshandschoenen bij het wisselen van gereedschap om letsel door toedoen van het gereedschap te voorkomen.

7.1 Rechts- of linksloop instellen 4

AANWIJZING

Met de rechts-/linksloopschakelaar kunt u de draairichting van de gereedschapspil kiezen. Een omschakelblokkering voorkomt dat de schakelaar bij een lopende motor wordt omgezet. In de middelste stand is de regelschakelaar geblokkeerd. Door de rechts-/linksloopschakelaar naar rechts (gezien vanuit de werkrichting van het apparaat) te drukken, wordt de rechtsloop ingesteld. Door de rechts-/linksloopschakelaar naar links (gezien vanuit de werkrichting van het apparaat) te drukken, wordt de linksloop ingesteld.

7.2 Toerentalkeuze met tweestandenschakelaar 5

WAARSCHUWING

Grote, zware inzetgereedschappen mogen alleen in de eerste versnelling worden gebruikt. Anders is het gevaar aanwezig dat het apparaat bij het uitschakelen wordt beschadigd of dat de boorkop onder ongunstige omstandigheden los kan raken.

AANWIJZING

Met de mechanische tweetrapsschakelaar kan het toerental gekozen worden: toerental bij volledig geladen accu-pack. SFC 14-A: 1e versnelling: 0-500/min, 2e versnelling: 0-1700/min. SFC 22-A: 1e versnelling: 0-600/min, 2e versnelling: 0-1800/min.

7.3 In-/uitschakelen

Door langzaam op de regelschakelaar te drukken kan het toerental traploos tot het maximumtoerental worden geregeld.

7.4 Boor inzetten

1. Schakel de rechts-/linksloopschakelaar in de middelste stand of neem het accu-pack van het apparaat.
2. Controleer of het insteekteinde van het gereedschap schoon is. Zo nodig dient u het insteekteinde te reinigen.
3. Breng het gereedschap in de gereedschapopname aan en draai de snelspanboorkop vast, tot meerdere mechanische klikken hoorbaar zijn.
4. Controleer of het gereedschap goed vast zit.

7.5 Boor uitnemen

1. Schakel de rechts-/linksloopschakelaar in de middelste stand of neem het accu-pack van het apparaat.
2. Open de snelspanboorkop.

3. Trek het gereedschap uit de gereedschapopname.

7.6 Boren

ATTENTIE

Gebruik spaninrichtingen of een bankschroef om het werk vast te zetten. Op deze manier zit het beter vast dan met de hand, en bovendien heeft u beide handen vrij om het apparaat te bedienen.

1. Draai de instelring voor moment en functie op het symbool voor boren.
2. Schakel de rechts-/linksloopschakelaar op rechtsloop.

7.7 Schroeven

7.7.1 Bithouder/bit plaatsen

1. Schakel de rechts-/linksloopschakelaar in de middelste stand of neem het accu-pack van het apparaat.
2. Open de snelspanboorkop.
3. Plaats de bithouder in de snelspanboorkop en draai de snelspanmoer vast.
4. Controleer of de bithouder goed bevestigd is door er aan te trekken.
5. Plaats de bit in de bithouder.

7.7.2 Schroeven

1. Kies op de instelring voor draaimoment en boren de functie draaimoment.
2. Kies met de rechts-/linksloopschakelaar de gewenste draairichting.

7.7.3 Bit/bithouder uitnemen

1. Schakel de rechts-/linksloopschakelaar in de middelste stand of neem het accu-pack van het apparaat.
2. Neem de bit uit de bithouder.
3. Open de snelspanboorkop.
4. Verwijder de bithouder.

7.8 Aflezen van de aanduiding van de laadtoestand op het accu-pack Li-Ion

AANWIJZING

Het is niet mogelijk om tijdens het werken de laadtoestand op te vragen. Door het knipperen van LED 1 wordt weergegeven dat het accu-pack volledig ontladen of te heet is (temperatuur >80 °C). In dit geval moet het accu-pack in de acculader worden gezet.

Het accu-pack Li-Ion beschikt over een laadtoestandaanduiding. Tijdens het laden wordt de laadtoestand weergegeven door de aanduiding op de het accu-pack (zie de handleiding van de acculader). In rusttoestand wordt de laadtoestand na indrukken van een van de vergrendelingstoetsen van het accu-pack of bij het aanbrengen van het accu-pack in het apparaat gedurende drie seconden door de vier LED's weergegeven.

8 Verzorging en onderhoud

ATTENTIE

Voor het begin van de reinigingswerkzaamheden het accu-pack verwijderen, om te voorkomen dat het apparaat per ongeluk in bedrijf wordt genomen!

8.1 Verzorging van het gereedschap

Verwijder vastzittend vuil en bescherm het oppervlak van uw gereedschap tegen corrosie door het af en toe in te wrijven met een in olie gedrenkte poetsdoek.

8.2 Reiniging van het apparaat

ATTENTIE

Het apparaat, in het bijzonder de greepgedeelten, schoon en vrij van olie en vet houden. Gebruik geen siliconenhoudende reinigingsmiddelen.

De buitenste behuizing van het apparaat is gemaakt van stootvaste kunststof. Het greepgedeelte is van elastomeer.

Gebruik het apparaat nooit met verstopte ventilatiesleuven! Reinig de ventilatiesleuven voorzichtig met een droge borstel. Voorkom dat er vreemd materiaal in het apparaat binnendringt. Reinig de

buitenkant van het apparaat regelmatig met een licht bevochtigde poetsdoek. Gebruik geen sproeiapparaat, stoomstraalapparaat of stromend water voor het reinigen! De elektrische veiligheid van het apparaat kan daardoor in gevaar komen.

8.3 Verzorging van accu-pack Li-Ion

Voorkom dat er vocht binnendringt.

Laad de accu-packs voor het eerste gebruik volledig op.

Om ervoor te zorgen dat het accu-pack de normale levensduur bereikt, dient u het niet meer te ontladen zodra het vermogen duidelijk vermindert.

AANWIJZING

nl Als het apparaat nog verder wordt gebruikt wordt de ontlading automatisch beëindigd en knippert LED 1 van het accu-pack, voordat de cellen beschadigd kunnen raken.

Laad het accu-pack op met het goedgekeurde Hilti-laadapparaat voor Li-Ion accu-packs.

AANWIJZING

- Het is niet nodig om het accu-pack een opfrislanding te geven, zoals bij NiCd of NiMH.
- Wanneer het laden wordt onderbroken, beïnvloedt dit de levensduur van het accu-pack niet.
- Het laden kan nu worden gestart zonder dat de levensduur wordt beïnvloed. Er is geen sprake van een memory-effect, zoals bij NiCd of NiMH.
- De accu-packs kunnen het best volledig geladen en zo koel en droog mogelijk worden bewaard. Het is ongunstig om het accu-pack te bewaren bij hoge omgevingstemperaturen (achter ruiten). Hierdoor wordt de levensduur van het accu-pack en het zelfontladingspercentage van de cellen beïnvloed.
- Wordt het accu-pack niet meer volledig geladen, dan is de capaciteit door veroudering of overbelasting verminderd. Het is nog mogelijk om met dit accu-pack te werken. U dient het op tijd door een nieuw accu-pack te vervangen.

8.4 Reparaties

WAARSCHUWING

Reparaties aan elektrische onderdelen mogen alleen door een elektrotechnicus worden uitgevoerd.

Controleer regelmatig alle uitwendige delen van het apparaat op beschadigingen en ga na of alle bedieningselementen correct functioneren. Gebruik het apparaat niet wanneer er onderdelen beschadigd zijn of bedieningselementen niet correct functioneren. Laat het apparaat door de Hilti-service repareren.

8.5 Controle na schoonmaak- en reparatiewerkzaamheden

Na schoonmaak- en reparatiewerkzaamheden dient te worden nagegaan of veiligheidsinrichtingen correct en foutloos functioneren.

9 Foutopsporing

Fout	Mogelijke oorzaak	Oplossing
Apparaat functioneert niet.	Het accu-pack is niet volledig ingebracht of leeg.	Accu-pack moet met een hoorbare dubbele klik inklikken of het accu-pack moet geladen worden.
	Elektrisch defect.	Accu-pack uit het apparaat nemen en contact opnemen met de Hilti-service.
Apparaat functioneert niet en 1 LED knippert.	Accu-pack is ontladen.	Accu-pack wisselen en het lege accu-pack opladen.
	Accu-pack te heet of te koud.	Accu-pack op de aanbevolen werkt temperatuur brengen.
De aan-/uitschakelaar kan niet worden ingedrukt resp. is geblokkeerd.	De rechts-/linksloopschakelaar in de middelste stand (transportstand).	De links-/rechtsloopschakelaar naar links of rechts drukken.

Fout	Mogelijke oorzaak	Oplossing
Accu-pack raakt sneller leeg dan gewoonlijk.	Toestand van het accu-pack niet optimaal.	Diagnose bij de Hilti-service of accu-pack vervangen.
Accu-pack klikt niet met een hoorbare "dubbele klik" in.	Vergrendelpallen van het accu-pack vervuild.	Vergrendelpallen van het accu-pack inklikken. Contact opnemen met de Hilti-service wanneer het probleem blijft bestaan.
LED 1 knippert.	Accupack ontladen.	Accupack opladen.
	Apparaat is overbelast (toepassingsgrens overschreden).	Kies het juiste gereedschap voor de toepassing.

nl

10 Afval voor hergebruik recyclen

ATTENTIE

Wanneer de uitrusting op ondeskundige wijze wordt afgevoerd kan dit tot het volgende leiden: bij het verbranden van kunststofonderdelen ontstaan giftige verbrandingsgassen, waardoor er personen ziek kunnen worden. Batterijen kunnen ontploffen en daarbij, wanneer ze beschadigd of sterk verwarmd worden, vergiftigingen, brandwonden (door brandend zuur) of milieuvervuiling veroorzaken. Wanneer het apparaat niet zorgvuldig wordt afgevoerd, bestaat de kans dat onbevoegde personen de uitrusting op ondeskundige wijze gebruiken. Hierbij kunt u zichzelf en derden ernstig letsel toebrengen en het milieu vervuilen.

ATTENTIE

Voer defecte accu-packs onmiddellijk op een verantwoorde wijze af. Zorg ervoor dat kinderen hier niet mee in aanraking komen. Haal de accu-packs niet uit elkaar en verbrand ze niet.

ATTENTIE

Voer de accu-packs volgens de nationale voorschriften af of geef verbruikte accu-packs terug aan Hilti.



Hilti-apparaten zijn voor een groot deel vervaardigd uit materiaal dat kan worden gerecycled. Voor hergebruik is een juiste materiaalscheiding noodzakelijk. In veel landen is Hilti er al op ingesteld om uw oude apparaat voor recycling terug te nemen. Vraag hierover informatie bij de klantenservice van Hilti of bij uw verkoopadviseur.



Alleen voor EU-landen

Geef elektrisch gereedschap niet met het huisvuil mee! Overeenkomstig de Europese richtlijn inzake oude elektrische en elektronische apparaten en de toepassing daarvan binnen de nationale wetgeving, dient gebruikt elektrisch gereedschap gescheiden te worden ingezameld en te worden afgevoerd naar een recyclingbedrijf dat voldoet aan de geldende milieueisen.

11 Fabrieksgarantie op apparatuur

Hilti garandeert dat het geleverde apparaat geen materiaal- of fabricagefouten heeft. Deze garantie geldt onder de voorwaarde dat het apparaat in overeenstemming met de handleiding van Hilti gebruikt, bediend, verzorgd en schoongemaakt wordt, en dat de technische uniformiteit gehandhaafd is, d.w.z. dat er alleen origineel Hilti-verbruiksmateriaal en originele Hilti-toebehoren en -reserveonderdelen voor het apparaat zijn gebruikt.

Deze garantie omvat de gratis reparatie of de gratis vervanging van de defecte onderdelen tijdens de gehele levensduur van het apparaat. Onderdelen die aan normale slijtage onderhevig zijn, vallen niet onder deze garantie.

Verdergaande aanspraak is uitgesloten voor zover er geen dwingende nationale voorschriften zijn die hiervan afwijken. Hilti is met name niet aansprakelijk voor directe of indirecte

schade als gevolg van gebreken, verliezen of kosten in samenhang met het gebruik of de onmogelijkheid van het gebruik van het apparaat voor welk doel dan ook. Stilzwijgende garantie voor gebruik of geschiktheid voor een bepaald doel is nadrukkelijk uitgesloten.

Voor reparatie of vervanging moeten het toestel of de betreffende onderdelen onmiddellijk na vaststelling van het defect naar de verantwoordelijke Hilti-marktorganisatie worden gezonden.

Deze garantie omvat alle garantieverplichtingen van de kant van Hilti en vervangt alle vroegere of gelijktijdige, schriftelijke of mondelinge verklaringen betreffende garanties.

nl 12 EG-conformiteitsverklaring (origineel)

Omschrijving:	Accu-schroefboormachine
Type:	SFC 22-A/SFC 14-A
Generatie:	01
Bouwjaar:	2010

Als de uitsluitend verantwoordelijken voor dit product verklaren wij dat het voldoet aan de volgende voorschriften en normen: 2006/42/EG, 2004/108/EG, 2006/66/EG, 2011/65/EU, EN 60745-1, EN 60745-2-1, EN 60745-2-2, EN ISO 12100.

Hilti Corporation, Feldkircherstrasse 100, FL-9494 Schaan



Paolo Luccini
Head of BA Quality and Process Management
Business Area Electric Tools & Accessories
01/2012



Jan Doongaji
Executive Vice President

Business Unit Power Tools & Accessories
01/2012

Technische documentatie bij:
Hilti Entwicklungsgesellschaft mbH
Zulassung Elektrowerkzeuge
Hiltistrasse 6
86916 Kaufering
Deutschland

ΠΡΩΤΟΤΥΠΟ ΟΔΗΓΙΩΝ ΧΡΗΣΗΣ

Επαναφορτιζόμενο περιστροφικό δρόπανο SFC 22-A/SFC 14-A

Πριν από τη θέση σε λειτουργία διαβάστε οπωσδήποτε τις οδηγίες χρήσης.

Φυλάσσετε τις παρούσες οδηγίες χρήσης πάντα στο εργαλείο.

Όταν δίνετε το εργαλείο σε άλλους, βεβαιωθείτε ότι τους έχετε δώσει και τις οδηγίες χρήσης.

Πίνακας περιεχομένων

1	Γενικές υποδείξεις	105
2	Περιγραφή	106
3	Εξαρτήματα, αξεσουάρ	107
4	Τεχνικά χαρακτηριστικά	108
5	Υποδείξεις για την ασφάλεια	109
6	Θέση σε λειτουργία	114
7	Χειρισμός	115
8	Φροντίδα και συντήρηση	117
9	Εντοπισμός προβλημάτων	118
10	Διάθεση στα απορρίμματα	119
11	Εγγύηση κατασκευαστή, εργαλεία	119
12	Δήλωση συμμόρφωσης ΕΚ (πρωτότυπο)	120

I Οι αριθμοί παραπέμπουν σε εικόνες. Στις αναδιπλούμενες σελίδες των εξώφυλλων θα βρείτε τις εικόνες που αναφέρονται στο κείμενο. Κρατήστε τις σελίδες αυτές ανοιχτές, ενώ μελετάτε τις οδηγίες χρήσης.

Στο κείμενο αυτών των οδηγιών χρήσης ο όρος «το εργαλείο» αναφέρεται πάντοτε στο επαναφορτιζόμενο περιστροφικό δρόπανο SFC 22-A ή SFC 14-A με τοποθετημένες επαναφορτιζόμενες μπαταρίες.

Εξαρτήματα εργαλείου, χειριστήρια και ενδείξεις **I**

- 1 Ταχυτσόκ
- 2 Δακτύλιος ρύθμισης για ροπή και διάτρηση
- 3 Διακόπτης ελέγχου (με ηλεκτρονική ρύθμιση στροφών)
- 4 Διακόπτης εναλλαγής δεξιόστροφης/αριστερόστροφης λειτουργίας
- 5 Διακόπτης δύο ταχυτήτων
- 6 Λυχνία
- 7 Χειρολαβή
- 8 Πλήκτρα απασφάλισης με πρόσθετη λειτουργία ενεργοποίησης ένδειξης κατάστασης φόρτισης
- 9 Ένδειξη κατάστασης φόρτισης και βλαβών (επαναφορτιζόμενες μπαταρίες Li-Ion)
- 10 Άγκιστρο ζώνης (προαιρετικά)

1 Γενικές υποδείξεις

1.1 Λέξεις επισήμανσης και η σημασία τους

ΚΙΝΔΥΝΟΣ

Για μια άμεσα επικίνδυνη κατάσταση, που οδηγεί σε σοβαρό ή θανατηφόρο τραυματισμό.

ΠΡΟΕΙΔΟΠΟΙΗΣΗ

Για μια πιθανόν επικίνδυνη κατάσταση, που μπορεί να οδηγήσει σε σοβαρό ή θανατηφόρο τραυματισμό.

ΠΡΟΣΟΧΗ

Για μια πιθανόν επικίνδυνη κατάσταση, που ενδέχεται να οδηγήσει σε τραυματισμό ή υλικές ζημιές.

ΥΠΟΔΕΙΞΗ

Για υποδείξεις χρήσης και άλλες χρήσιμες πληροφορίες.

1.2 Επεξήγηση εικονοσυμβόλων και λοιπών υποδείξεων

Σύμβολα προειδοποίησης



Προειδοποίηση για κίνδυνο γενικής φύσης



Προειδοποίηση για επικίνδυνη ηλεκτρική τάση



Προειδοποίηση για καυστικές ουσίες

Σύμβολα υποχρέωσης



Χρησιμοποιήστε προστατευτικά γυαλιά



Χρησιμοποιήστε προστατευτικό κράνος



Χρησιμοποιήστε ωτοασπίδες



Χρησιμοποιήστε προστατευτικά γάντια



Χρησιμοποιήστε μάσκα προστασίας της αναπνοής

Σύμβολα



Πριν από τη χρήση διαβάστε τις οδηγίες χρήσης

V

Volt



Συνεχές ρεύμα

n₀

Ονομαστικός αριθμός στροφών χωρίς φορτίο

/min

Στροφές ανά λεπτό



Διάτρηση χωρίς κρούση



Διαθέστε τα απορρίμματα για ανακύκλωση

Σημείο αναγραφής στοιχείων αναγνώρισης στο εργαλείο

Η περιγραφή τύπου αναγράφεται στην πινακίδα τύπου στο κάτω μέρος της βάσης του εργαλείου και ο αριθμός σειράς πάνω στο περίβλημα, στο πλάι. Αντιγράψτε αυτά τα στοιχεία στις οδηγίες χρήσης και αναφέρετε πάντα αυτά τα στοιχεία όταν απευθύνεστε στην αντιπροσωπεία μας ή στο σέρβις.

Τύπος:

Γενιά: 01

Αρ. σειράς:

2 Περιγραφή

2.1 Κατάλληλη χρήση

Το SFC 22-A ή SFC 14-A είναι ένα επαναφορτιζόμενο περιστροφικό δράπανο που καθοδηγείται με το χέρι για βίδωμα και ξεβίδωμα βιδών καθώς και για διάτρηση σε χάλυβα, ξύλο και πλαστικό.

Δεν επιτρέπεται η επεξεργασία επιβλαβών για την υγεία υλικών (π.χ. αμιάντος).

Μη χρησιμοποιείτε τις επαναφορτιζόμενες μπαταρίες ως πηγές ενέργειας για καταναλωτές που δεν αναφέρονται ρητά.

Δεν επιτρέπονται οι παραποιήσεις ή οι μετατροπές στο εργαλείο.

Για να αποφύγετε κινδύνους τραυματισμού, χρησιμοποιήστε μόνο γνήσια αξεσουάρ και εξαρτήματα της Hilti.

Ακολουθήστε όσα αναφέρονται στις οδηγίες χρήσης για τη λειτουργία, τη φροντίδα και τη συντήρηση.

Το εργαλείο προορίζεται για τον επαγγελματία χρήστη και ο χειρισμός, η συντήρηση και η επισκευή του επιτρέπεται μόνο από εξουσιοδοτημένο, ενημερωμένο προσωπικό. Το προσωπικό αυτό

πρέπει να έχει ενημερωθεί ειδικά για τους κινδύνους που ενδέχεται να παρουσιαστούν. Από το εργαλείο και τα βοηθητικά του μέσα ενδέχεται να προκληθούν κίνδυνοι, όταν ο χειρισμός του γίνεται με ακατάλληλο τρόπο από μη εκπαιδευμένο προσωπικό ή όταν δεν χρησιμοποιούνται με κατάλληλο τρόπο.

Το εργαλείο μπορεί να χρησιμοποιηθεί σε: εργοτάξια, συνεργεία, αναπαλαιώσεις, μετατροπές και νέες κατασκευές.

2.2 Τσοκ

Ταχυτσόκ

2.3 Διακόπτες

Διακόπτης ελέγχου με ηλεκτρονική ρύθμιση στροφών

Διακόπτης δύο ταχυτήτων

Διακόπτης εναλλαγής δεξιόστροφης/αριστερόστροφης λειτουργίας με κλείδωμα

Δακτύλιος ρύθμισης για ροπή και διάτρηση

2.4 Χειρολαβή

Αντικραδασμική χειρολαβή

2.5 Λίπανση

Λίπανση με γράσο

2.6 Στη συσκευασία σε βαλίτσάκι περιλαμβάνονται τα εξής:

- 1 Εργαλείο
- 1 Οδηγίες χρήσης
- 1 Βαλίτσα Hilti

2.7 Στη συσκευασία σε χαρτόνι περιλαμβάνονται τα εξής:

- 1 Εργαλείο
- 1 Οδηγίες χρήσης

2.8 Για τη λειτουργία του εργαλείου απαιτούνται επιπρόσθετα

Μία επαναφορτιζόμενη μπαταρία B 22/1.6 Li-Ion, B 22/2.6 Li-Ion, B 22/3.3 Li-Ion, B 14/1.6 Li-Ion ή B 14/3.3 Li-Ion με φορτιστή C4/36-90 ή C4/36-350 ή C 4/36 ή C 4/36-ACS ή C 4/36-ACS TPS.

2.9 Ένδειξη κατάστασης φόρτισης και υπερθέρμανσης επαναφορτιζόμενης μπαταρίας Li-Ion

LED μόνιμα αναμμένο	LED αναβοσβήνει	Κατάσταση φόρτισης C
LED 1, 2, 3, 4	-	$C \geq 75 \%$
LED 1, 2, 3	-	$50 \% \leq C < 75 \%$
LED 1, 2	-	$25 \% \leq C < 50 \%$
LED 1	-	$10 \% \leq C < 25 \%$
-	LED 1	$C < 10 \%$
-	LED 1	Υπερθέρμανση μπαταρίας

2.10 Προστασία από υπερφόρτωση και υπερθέρμανση

Το εργαλείο είναι εξοπλισμένο με ηλεκτρονική προστασία υπερφόρτωσης και υπερθέρμανσης. Σε περίπτωση υπερφόρτωσης και υπερθέρμανσης, το εργαλείο απενεργοποιείται αυτόματα. Εάν αφήσετε ελεύθερο το διακόπτη ελέγχου και τον πατήσετε ξανά, μπορεί να παρουσιαστούν καθυστερήσεις στην ενεργοποίηση (ενδιάμεσα στάδια για να κρυώσει το εργαλείο).

3 Εξαρτήματα, αξεσουάρ

Όνομασία	Σύντομος κωδικός
Υποδοχή για μύτες	S-BH 50
Φορτιστής για επαναφορτιζόμενες μπαταρίες Li-Ion	C 4/36
Φορτιστής για επαναφορτιζόμενες μπαταρίες Li-Ion	C 4/36-ACS

Όνομασία	Σύντομος κωδικός
Φορτιστής για επαναφορτιζόμενες μπαταρίες Li-Ion	C 4/36-ACS TPS
Φορτιστής για επαναφορτιζόμενες μπαταρίες Li-Ion	C 4/36-90
Φορτιστής για επαναφορτιζόμενες μπαταρίες Li-Ion	C 4/36-350
Επαναφορτιζόμενη μπαταρία	B 22/1.6 Li-Ion
Επαναφορτιζόμενη μπαταρία	B 22/2.6 Li-Ion
Επαναφορτιζόμενη μπαταρία	B 22/3.3 Li-Ion
Επαναφορτιζόμενη μπαταρία	B 14/1.6 Li-Ion
Επαναφορτιζόμενη μπαταρία	B 14/3.3 Li-Ion
Αγκιστρο ζώνης (προαιρετικά)	

Όνομασία	Περιγραφή
Εύρος έκτασης ταχυτσόκ	∅ 1,5...13 mm
Περιοχή διάτρησης σε ξύλο (μαλακό)	∅ 1,5...20 mm
Περιοχή διάτρησης σε ξύλο (σκληρό)	∅ 1,5...12 mm
Περιοχή διάτρησης σε μέταλλο	∅ 1,5...10 mm
Ξυλόβιδες (μεγ. μήκος 80 mm)	∅ 3...6 mm
Βίδωμα σε πλαστικά αγκύρια (μεγ. μήκος 120 mm)	∅ Μεγ. 8 mm

4 Τεχνικά χαρακτηριστικά

Διατηρούμε το δικαίωμα τεχνικών τροποποιήσεων!

Εργαλείο	SFC 14-A	SFC 22-A
Όνομαστική τάση (συνεχής τάση)	14,4 V	21,6 V
Βάρος σύμφωνα με EPTA-Procedure 01/2003	1,5 kg	1,7 kg
Διαστάσεις (Μ x Π x Υ με Β 14/1.6 ή Β 22/1.6)	192 mm X 80 mm X 225 mm	202 mm X 92 mm X 234 mm
Αριθμός στροφών 1ης ταχύτητας (με Β 14/3.3 ή Β 22/2.6)	0...500/min	0...600/min
Αριθμός στροφών 2ης ταχύτητας (με Β 14/3.3 ή Β 22/2.6)	0...1.700/min	0...1.800/min
Ροπή (εύκολη βίδα) Ρύθμιση Σύμβολο διάτρησης	Μεγ. 24 Nm	Μεγ. 28 Nm
Ρύθμιση ροπής (15 επίπεδα)	1,5...10 Nm	1,5...10 Nm

ΥΠΟΔΕΙΞΗ

Το αναφερόμενο στις παρούσες οδηγίες επίπεδο κραδασμών έχει μετρηθεί σύμφωνα με τυποποιημένη με το EN 60745 μέθοδο μέτρησης και μπορεί να χρησιμοποιηθεί για τη σύγκριση μεταξύ ηλεκτρικών εργαλείων. Είναι κατάλληλο επίσης για πρόχειρη εκτίμηση της καταπόνησης από κραδασμούς. Το αναφερόμενο επίπεδο κραδασμών αντιπροσωπεύει τις κύριες εφαρμογές του ηλεκτρικού εργαλείου. Εάν ωστόσο το ηλεκτρικό εργαλείο χρησιμοποιηθεί σε άλλες εφαρμογές, με διαφορετικά εξαρτήματα ή με ελλιπή συντήρηση, ενδέχεται να διαφέρει το επίπεδο κραδασμών. Το γεγονός αυτό μπορεί να αυξήσει σημαντικά τις καταπονήσεις από κραδασμούς σε όλη τη διάρκεια του χρόνου εργασίας. Για μια ακριβής εκτίμηση της καταπόνησης από κραδασμούς θα πρέπει να συνυπολογίζονται και οι χρόνοι, στους οποίους είναι απενεργοποιημένο το εργαλείο ή λειτουργεί μεν, αλλά δεν χρησιμοποιείται πραγματικά. Το γεγονός αυτό μπορεί να μειώσει σημαντικά τις καταπονήσεις από κραδασμούς σε όλη τη διάρκεια του χρόνου εργασίας. Καθορίστε πρόσθετα μέτρα ασφαλείας για την προστασία του χρήστη από την επίδραση των κραδασμών, όπως για παράδειγμα: Συντήρηση ηλεκτρικού εργαλείου και εξαρτημάτων,

διατήρηση χεριών σε κανονική θερμοκρασία, οργάνωση των σταδίων εργασίας.

Πληροφορίες για θορύβους και κραδασμούς (υπολογισμένους κατά EN 60745):

Τυπική μέτρηση στάθμης θορύβου τύπου A για SFC 22-A	80 dB (A)
Τυπική μέτρηση στάθμης θορύβου τύπου A για SFC 14-A	80 dB (A)
Τυπική μέτρηση τύπου A, επιπέδου πίεσης για SFC 22-A	69 dB (A)
Τυπική μέτρηση τύπου A, επιπέδου πίεσης για SFC 14-A	69 dB (A)
Ανακρίβεια για τις αναφερόμενες στάθμες θορύβου	3 dB (A)

el

Τριαξονικές τιμές δόνησης (άθροισμα διανύσματος δόνησης)	υπολογισμένες κατά EN 60745-2-2
Για SFC 22-A: Βίδωμα χωρίς κρούση, a_h	1 m/s ²
Για SFC 14-A: Βίδωμα χωρίς κρούση, a_h	1 m/s ²
Ανακρίβεια (K)	1,5 m/s ²

Τριαξονικές τιμές δόνησης (άθροισμα διανύσματος δόνησης)	υπολογισμένες κατά EN 60745-2-1
Για SFC 22-A: Διάτρηση σε μέταλλο, $a_{h,D}$	2,0 m/s ²
Για SFC 14-A: Διάτρηση σε μέταλλο, $a_{h,D}$	2,0 m/s ²
Ανακρίβεια (K) για τριαξονικές μετρήσεις δόνησης	1,5 m/s ²

Επαναφορτιζόμενη μπαταρία	B 14/1.6 Li-Ion	B 14/3.3 Li-Ion
Ονομαστική τάση	14,4 V	14,4 V
Χωρητικότητα	1,6 Ah	3,3 Ah
Ενέργεια Περιεχόμενο	23,04 Wh	47,52 Wh
Βάρος	0,36 kg	0,60 kg
Επιτήρηση θερμοκρασίας	ναι	ναι
Είδος κυψελών	Li-Ion	Li-Ion
Μπλοκ κυψελών	4 τεμάχια	8 τεμάχια

Επαναφορτιζόμενη μπαταρία	B 22/1.6 Li-Ion	B 22/2.6 Li-Ion	B 22/3.3 Li-Ion
Ονομαστική τάση	21,6 V	21,6 V	21,6 V
Χωρητικότητα	1,6 Ah	2,6 Ah	3,3 Ah
Ενέργεια Περιεχόμενο	34,56 Wh	56,16 Wh	71,28 Wh
Βάρος	0,48 kg	0,78 kg	0,78 kg
Επιτήρηση θερμοκρασίας	ναι	ναι	ναι
Είδος κυψελών	Li-Ion	Li-Ion	Li-Ion
Μπλοκ κυψελών	6 τεμάχια	12 τεμάχια	12 τεμάχια

5 Υποδείξεις για την ασφάλεια

ΥΠΟΔΕΙΞΗ

Στις υποδείξεις ασφαλείας στο κεφάλαιο 5.1 περιλαμβάνονται όλες οι γενικές υποδείξεις ασφαλείας για ηλεκτρικά εργαλεία που πρέπει να τηρούνται σύμφωνα με τα εφαρμοστέα πρότυπα στις οδηγίες χρήσης. Ενδέχεται επομένως να περιλαμβάνονται και υποδείξεις που δεν αφορούν το συγκεκριμένο εργαλείο.

5.1 Γενικές υποδείξεις για την ασφάλεια για ηλεκτρικά εργαλεία

a) ΠΡΟΕΙΔΟΠΟΙΗΣΗ

Διαβάστε όλες τις υποδείξεις για την ασφάλεια και τις οδηγίες. Η παράβλεψη των υποδείξεων ασφαλείας και των οδηγιών μπορεί να προκαλέσει ηλεκτροπληξία, πυρκαγιά και/ή σοβαρούς τραυματισμούς. **Φυλάξτε όλες τις υποδείξεις για την ασφάλεια και τις οδηγίες για μελλοντική χρήση.** Ο όρος "ηλεκτρικό εργαλείο" που χρησιμοποιείται στις υποδείξεις για την ασφάλεια αναφέρεται σε ηλεκτρικά εργαλεία που λειτουργούν συνδέοντάς τα στο ηλεκτρικό δίκτυο (με καλώδιο τροφοδοσίας) και σε ηλεκτρικά εργαλεία που λειτουργούν με επαναφορτιζόμενες μπαταρίες (χωρίς καλώδιο τροφοδοσίας).

el

5.1.1 Ασφάλεια χώρου εργασίας

- Διατηρείτε το χώρο εργασίας σας καθαρό και με καλό φωτισμό.** Η αταξία στο χώρο εργασίας και οι μη φωτισμένες περιοχές μπορεί να οδηγήσουν σε ατυχήματα.
- Μην εργάζεστε με το ηλεκτρικό εργαλείο σε περιβάλλον επικίνδυνο για εκρήξεις, στο οποίο υπάρχουν εύφλεκτα υγρά, αέρια ή σκόνη.** Από τα ηλεκτρικά εργαλεία δημιουργούνται σπινθήρες, οι οποίοι μπορεί να αναφλέξουν τη σκόνη ή τις αναθυμιάσεις.
- Κατά τη χρήση του ηλεκτρικού εργαλείου κρατάτε μακριά τα παιδιά και άλλα πρόσωπα.** Εάν σας αποσπάσουν την προσοχή, μπορεί να χάσετε τον έλεγχο του εργαλείου.

5.1.2 Ηλεκτρική ασφάλεια

- Το φως σύνδεσης του ηλεκτρικού εργαλείου πρέπει να ταιριάζει στην πρίζα. Δεν επιτρέπεται σε καμία περίπτωση η μετατροπή του φως. Μη χρησιμοποιείτε αντάπτορες φως μαζί με γειωμένα ηλεκτρικά εργαλεία.** Τα φως που δεν έχουν υποστεί μετατροπές και οι κατάλληλες πρίζες μειώνουν τον κίνδυνο ηλεκτροπληξίας.
- Αποφεύγετε την επαφή του σώματος με γειωμένες επιφάνειες, όπως σωλήνες, καλοριφέρ, ηλεκτρικές κουζίνες και ψυγεία.** Υπάρχει αυξημένος κίνδυνος ηλεκτροπληξίας, όταν το σώμα σας είναι γειωμένο.
- Μην εκθέτετε τα ηλεκτρικά εργαλεία σε βροχή ή σε υγρασία.** Η εισχώρηση νερού στο ηλεκτρικό εργαλείο αυξάνει τον κίνδυνο ηλεκτροπληξίας.
- Μη χρησιμοποιείτε το καλώδιο για να μεταφέρετε ή να αναρτήσετε το ηλεκτρικό εργαλείο ή για να τραβήξετε το φως από την πρίζα. Κρατάτε το καλώδιο μακριά από υψηλές θερμοκρασίες, λάδια, αιχμηρές ακμές ή περιστρεφόμενα μέρη του εργαλείου.** Τα ελαττωματικά ή τα περιστραμμένα καλώδια αυξάνουν τον κίνδυνο ηλεκτροπληξίας.
- Όταν εργάζεστε με το ηλεκτρικό εργαλείο σε υπαίθριους χώρους, χρησιμοποιείτε μόνο καλώδια προέκτασης (μπαλαντέζες), που είναι κατάλληλα για χρήση σε εξωτερικούς χώρους.** Η χρήση ενός καλωδίου προέκτασης κατάλληλου για χρήση σε υπαίθριους χώρους μειώνει τον κίνδυνο ηλεκτροπληξίας.
- Εάν δεν μπορεί να αποφευχθεί η λειτουργία του ηλεκτρικού εργαλείου σε περιβάλλον με υγρασία, χρησιμοποιήστε αυτόματο ρελέ.** Η χρήση ενός αυτόματου ρελέ μειώνει τον κίνδυνο ηλεκτροπληξίας.

5.1.3 Ασφάλεια προσώπων

- Να είσαστε πάντα προσεκτικοί, να προσέχετε τι κάνετε και να εργάζεστε με το ηλεκτρικό εργαλείο με περισκεψη. Μη χρησιμοποιείτε το ηλεκτρικό εργαλείο όταν είσαστε κουρασμένοι ή όταν βρίσκεστε υπό την επήρεια ναρκωτικών ουσιών, οινοπνεύματος ή φαρμάκων.** Μία στιγμή απροσεξίας κατά τη χρήση του ηλεκτρικού εργαλείου μπορεί να οδηγήσει σε σοβαρούς τραυματισμούς.
- Φοράτε προσωπικό εξοπλισμό προστασίας και πάντα προστατευτικά γυαλιά.** Φορώντας προσωπικό εξοπλισμό προστασίας, όπως μάσκα προστασίας από τη σκόνη, αντιολισθητικά υποδήματα ασφαλείας, προστατευτικό κράνος ή ωτοασπίδες, ανάλογα με το είδος και τη χρήση του ηλεκτρικού εργαλείου, μειώνεται ο κίνδυνος τραυματισμών.
- Αποφεύγετε την ακούσια θέση σε λειτουργία του εργαλείου. Βεβαιωθείτε ότι είναι απενεργοποιημένο το ηλεκτρικό εργαλείο, πριν το συνδέσετε στην παροχή ρεύματος και/ή πριν τοποθετήσετε την μπαταρία και πριν το**

μεταφέρετε. Εάν μεταφέροντας το ηλεκτρικό εργαλείο έχετε το δάκτυλό σας στο διακόπτη ή συνδέσετε το εργαλείο στο ρεύμα ενώ ο διακόπτης βρίσκεται στη θέση ON, μπορεί να προκληθούν ατυχήματα.

- d) **Απομακρύνετε τα εργαλεία ρύθμισης ή τα κλειδιά από το ηλεκτρικό εργαλείο, πριν το θέσετε σε λειτουργία.** Ένα εργαλείο ή κλειδί που βρίσκεται σε κάποιο περιστρεφόμενο εξάρτημα του ηλεκτρικού εργαλείου, μπορεί να προκαλέσει τραυματισμούς.
- e) **Αποφύγετε τις αφύσικες στάσεις του σώματος. Φροντίστε για την ασφαλή στήριξη του σώματός σας και διατηρείτε πάντα την ισορροπία σας.** Έτσι μπορείτε να ελέγχετε καλύτερα το ηλεκτρικό εργαλείο σε μη αναμενόμενες καταστάσεις.
- f) **Φοράτε κατάλληλα ρούχα. Μη φοράτε φαρδιά ρούχα ή κοσμήματα. Κρατάτε τα μαλλιά, τα ρούχα και τα γάντια μακριά από περιστρεφόμενα εξαρτήματα.** Τα φαρδιά ρούχα, τα κοσμήματα ή τα μακριά μαλλιά μπορεί να παγιδευτούν από περιστρεφόμενα εξαρτήματα.
- g) **Εάν υπάρχει η δυνατότητα σύνδεσης συστημάτων αναρρόφησης και συλλογής σκόνης, βεβαιωθείτε ότι είναι συνδεδεμένα και ότι χρησιμοποιούνται σωστά.** Η χρήση συστήματος αναρρόφησης σκόνης μπορεί να μειώσει τους κινδύνους που προέρχονται από τη σκόνη.

5.1.4 Χρήση και αντιμετώπιση του ηλεκτρικού εργαλείου

- a) **Μην υπερφορτίζετε το εργαλείο. Χρησιμοποιείτε για την εργασία σας το ηλεκτρικό εργαλείο που προορίζεται για αυτήν.** Με το κατάλληλο ηλεκτρικό εργαλείο εργάζεστε καλύτερα και με μεγαλύτερη ασφάλεια στην αναφερόμενη περιοχή ισχύος.
- b) **Μη χρησιμοποιείτε ποτέ ένα ηλεκτρικό εργαλείο, ο διακόπτης του οποίου είναι χαλασμένος.** Ένα ηλεκτρικό εργαλείο το οποίο δεν μπορεί να τεθεί πλέον σε λειτουργία ή εκτός λειτουργίας είναι επικίνδυνο και πρέπει να επισκευαστεί.
- c) **Αποσυνδέστε το φως από την πρίζα και/ή απομακρύνετε τις μπαταρίες πριν διεξάγετε ρυθμίσεις στο εργαλείο, αντικαταστήσετε κάποιο αξεσουάρ ή αποθηκεύσετε το εργαλείο.** Αυτά τα προληπτικά μέτρα ασφαλείας αποτρέπουν την ακούσια εκκίνηση του ηλεκτρικού εργαλείου.
- d) **Φυλάτε τα ηλεκτρικά εργαλεία που δε χρησιμοποιείτε μακριά από παιδιά. Μην αφήνετε να χρησιμοποιήσουν το εργαλείο άτομα που δεν είναι εξοικειωμένα με αυτό ή που δεν έχουν διαβάσει τις οδηγίες χρήσης.** Τα ηλεκτρικά εργαλεία είναι επικίνδυνα, όταν χρησιμοποιούνται από άπειρα πρόσωπα.
- e) **Φροντίζετε σχολαστικά τα ηλεκτρικά εργαλεία. Ελέγχετε, εάν τα κινούμενα μέρη λειτουργούν άψογα και δεν μπλοκάρουν, εάν έχουν σπάσει κάποια εξαρτήματα ή έχουν υποστεί τέτοια ζημιά ώστε να επηρεάζεται αρνητικά η λειτουργία του ηλεκτρικού εργαλείου. Δώστε τα χαλασμένα εξαρτήματα για επισκευή πριν χρησιμοποιήσετε ξανά το εργαλείο.** Πολλά ατυχήματα οφείλονται σε κακά συντηρημένα ηλεκτρικά εργαλεία.
- f) **Διατηρείτε τα εξαρτήματα κοπής αιχμηρά και καθαρά.** Τα σχολαστικά συντηρημένα εξαρτήματα κοπής με αιχμηρές ακμές κολλάνε σπανιότερα και καθοδηγούνται με μεγαλύτερη ευκολία.
- g) **Χρησιμοποιείτε το ηλεκτρικό εργαλείο, τα αξεσουάρ, τα εργαλεία ρύθμισης κτλ. σύμφωνα με τις παρούσες οδηγίες. Λαμβάνετε ταυτόχρονα υπόψη τις συνθήκες εργασίας και την προς εκτέλεση εργασία.** Η χρήση ηλεκτρικών εργαλείων για εργασίες διαφορετικές από τις προβλεπόμενες μπορεί να οδηγήσει σε επικίνδυνες καταστάσεις.

5.1.5 Χρήση και αντιμετώπιση του επαναφορτιζόμενου εργαλείου

- a) **Φορτίζετε τις μπαταρίες μόνο με φορτιστές που προτείνονται από τον κατασκευαστή.** Υπάρχει κίνδυνος πυρκαγιάς σε φορτιστές που είναι κατάλληλοι για ένα συγκεκριμένο είδος μπαταριών, όταν χρησιμοποιούνται με άλλες μπαταρίες.
- b) **Χρησιμοποιείτε μόνο τις προβλεπόμενες για τα ηλεκτρικά εργαλεία επαναφορτιζόμενες μπαταρίες.** Η χρήση άλλων μπαταριών μπορεί να προκαλέσει τραυματισμούς και κίνδυνο πυρκαγιάς.
- c) **Κρατήστε τις μπαταρίες που δε χρησιμοποιείτε μακριά από συνδετήρες, κέρματα, κλειδιά, καρφιά, βίδες και άλλα μεταλλικά μικροαντικείμενα, που θα μπορούσαν να**

προκαλέσουν γεφύρωση των επαφών. Ένα βραχυκύκλωμα μεταξύ των επαφών της μπαταρίας μπορεί να έχει ως συνέπεια εγκαύματα ή πυρκαγιά.

- d) Σε περίπτωση λανθασμένης χρήσης μπορούν να διαρρεύσουν υγρά από την μπαταρία. Αποφεύγετε κάθε είδους επαφή. Σε περίπτωση ακούσιας επαφής, ξεπλύνετε με νερό. Εάν τα υγρά έρθουν σε επαφή με τα μάτια σας, επισκεφθείτε επιπρόσθετα ένα γιατρό. Τα υγρά της μπαταρίας ενδέχεται να προκαλέσουν ερεθισμούς ή εγκαύματα στο δέρμα.

5.1.6 Σέρβις

- a) Αναθέτετε την επισκευή του ηλεκτρικού εργαλείου μόνο σε κατάλληλο εξειδικευμένο προσωπικό με χρήση μόνο γνήσιων ανταλλακτικών. Με αυτόν τον τρόπο διασφαλίζεται ότι θα διατηρηθεί η ασφάλεια του ηλεκτρικού εργαλείου.

5.2 Υποδείξεις ασφαλείας για δράπανα

- a) Φοράτε ωτασπίδες κατά την κρουστική διάτρηση. Η επίδραση του θορύβου μπορεί να προκαλέσει απώλεια ακοής.
- b) Χρησιμοποιείτε τις πρόσθετες χειρολαβές που παραλάβατε μαζί με το εργαλείο. Η απώλεια του ελέγχου μπορεί να προκαλέσει τραυματισμούς.
- c) Κρατάτε το εργαλείο από τις μονωμένες επιφάνειες συγκράτησης, όταν εκτελείτε εργασίες κατά τις οποίες το ηλεκτρικό εργαλείο ενδέχεται να έρθει σε επαφή με καλυμμένα ηλεκτρικά καλώδια. Η επαφή με καλώδιο που βρίσκεται υπό τάση μπορεί να θέσει υπό τάση ακόμη και τα μεταλλικά μέρη του εργαλείου και να προκαλέσει ηλεκτροπληξία.

5.3 Πρόσθετες υποδείξεις για την ασφάλεια

5.3.1 Ασφάλεια προσώπων

- a) Κρατάτε το εργαλείο από τις μονωμένες επιφάνειες συγκράτησης, όταν εκτελείτε εργασίες κατά τις οποίες η βίδα ενδέχεται να έρθει σε επαφή με καλυμμένα ηλεκτρικά καλώδια. Η επαφή της βίδας με καλώδιο που βρίσκεται υπό τάση μπορεί να θέσει υπό τάση ακόμη και τα μεταλλικά μέρη του εργαλείου και να προκαλέσει ηλεκτροπληξία.
- b) Κρατάτε το εργαλείο πάντα με τα δύο χέρια από τις προβλεπόμενες λαβές. Διατηρείτε τις λαβές στεγνές, καθαρές και χωρίς λάδια και λιπαρές ουσίες.
- c) Κάνετε διαλείμματα από την εργασία και ασκήσεις χαλάρωσης δακτύλων για την καλύτερη αιμάτωση των δακτύλων σας.
- d) Αποφύγετε να ακουμπάτε περιστρεφόμενα εξαρτήματα. Θέστε το εργαλείο σε λειτουργία μόνο όταν βρεθείτε στο χώρο όπου θα εργαστείτε. Μπορεί να τραυματιστείτε εάν ακουμπήσετε περιστρεφόμενα τμήματα του εργαλείου, ιδίως τα περιστρεφόμενα εξαρτήματα.
- e) Ενεργοποιήστε τη φραγή ενεργοποίησης (διακόπτης δεξιόστροφης/αριστερόστροφης λειτουργίας στη μέση) όταν αποθηκεύετε και μεταφέρετε το εργαλείο.
- f) Η συσκευή δεν προορίζεται για χρήση από παιδιά ή αδύναμα άτομα χωρίς να έχουν ενημερωθεί.
- g) Θα πρέπει να έχετε μάθει στα παιδιά, ότι δεν επιτρέπεται να παίζουν με τη συσκευή.
- h) Σκόνες υλικών όπως σοβάδες με περιεκτικότητα σε μόλυβδο, ορισμένων ειδών ξύλων, ορυκτών και μετάλλων μπορεί να είναι επιβλαβείς για την υγεία. Η επαφή ή η εισπνοή της σκόνης μπορεί να προκαλέσει αλλεργικές αντιδράσεις και/ή παθήσεις του αναπνευστικού συστήματος του χρήστη ή ατόμων που βρίσκονται κοντά. Κάποιες συγκεκριμένες σκόνες, όπως για παράδειγμα η σκόνη από δρυ ή οξιά θεωρούνται ως καρκινογόνες, ιδίως σε συνδυασμό με πρόσθετες ουσίες επεξεργασίας ξύλου (χρωμάτια, υλικά προστασίας ξυλείας). Η επεξεργασία υλικών με αμιάντο επιτρέπεται μόνο από εξειδικευμένο προσωπικό. Χρησιμοποιείτε κατά το δυνατό σύστημα αναρρόφησης σκόνης. Για να επιτύχετε μεγάλο βαθμό αναρρόφησης σκόνης, χρησιμοποιήστε μια κατάλληλη φορητή ηλεκτρική σκούπα που προτείνεται από τη Hilti για ξύλο και/ή σκόνη υλικών, που να είναι κατάλληλη για το συγκεκριμένο ηλεκτρικό εργαλείο. Φροντίστε για καλό αερισμό του χώρου εργασίας. Προτείνεται η χρήση μάσκας προστασίας της αναπνοής κατηγορίας φίλτρου P2. Προσέξτε τις διατάξεις

που ισχύουν στη χώρα σας για τα υλικά που πρόκειται να επεξεργαστείτε.

5.3.2 Επιμελής χειρισμός και χρήση ηλεκτρικών εργαλείων

- a) **Ασφαλίστε το προς επεξεργασία αντικείμενο. Χρησιμοποιήστε εργαλεία σύφιξης ή μια μέγγενη, για να ακινητοποιήσετε το αντικείμενο.** Με αυτόν τον τρόπο συγκρατείται καλύτερα από ό,τι με το χέρι και, εκτός αυτού έχετε ελεύθερα και τα δύο χέρια για το χειρισμό του εργαλείου.
- b) **Βεβαιωθείτε ότι τα εξαρτήματα διαθέτουν σύστημα υποδοχής κατάλληλο για το εργαλείο και ότι έχουν ασφαλίσει σωστά στο τσοκ.**
- c) **Μεγάλα, βαριά εργαλεία επέμβασης επιτρέπεται να λειτουργούν μόνο με την πρώτη ταχύτητα.** Διαφορετικά υπάρχει ο κίνδυνος, να υποστεί ζημιά το εργαλείο κατά την απενεργοποίηση ή υπό δυσμενείς συνθήκες να αποσυνδεθεί το τσοκ.

el

5.3.3 Επιμελής χειρισμός και χρήση επαναφορτιζόμενων εργαλείων

- a) **Βεβαιωθείτε ότι το εργαλείο είναι εκτός λειτουργίας, πριν τοποθετήσετε την επαναφορτιζόμενη μπαταρία.** Η τοποθέτηση της μπαταρίας σε ηλεκτρικό εργαλείο που είναι ενεργοποιημένο μπορεί να οδηγήσει σε ατυχήματα.
- b) **Κρατήστε τις επαναφορτιζόμενες μπαταρίες μακριά από υψηλές θερμοκρασίες και φωτιά.** Υπάρχει κίνδυνος έκρηξης.
- c) **Δεν επιτρέπεται να αποσυναρμολογείτε, να συμπιέζετε, να θερμαίνετε πάνω από τους 80°C ή να καίτε τις επαναφορτιζόμενες μπαταρίες.** Διαφορετικά υπάρχει κίνδυνος πυρκαγιάς, έκρηξεων και χημικών εγκαυμάτων.
- d) **Αποφύγετε την εισχώρηση υγρασίας.** Εάν εισχωρήσει υγρασία μπορεί να προκαλέσει βραχυκύκλωμα και να επιφέρει εγκαύματα ή φωτιά.
- e) **Μη χρησιμοποιείτε άλλες, εκτός από τις κάθε φορά εγκεκριμένες από τη Hilti για το εργαλείο σας επαναφορτιζόμενες μπαταρίες.** Σε περίπτωση χρήσης άλλων επαναφορτιζόμενων μπαταριών ή χρήσης των επαναφορτιζόμενων μπαταριών για άλλους σκοπούς υπάρχει κίνδυνος πυρκαγιάς και έκρηξεων.
- f) **Προσέξτε τις ειδικές οδηγίες για τη μεταφορά, την αποθήκευση και τη λειτουργία των επαναφορτιζόμενων μπαταριών Li-Ion.**
- g) **Απομακρύνετε τις επαναφορτιζόμενες μπαταρίες κατά τη φύλαξη και τη μεταφορά του εργαλείου.**
- h) **Αποφύγετε να δημιουργηθεί βραχυκύκλωμα στην επαναφορτιζόμενη μπαταρία.** Ελέγχετε πριν από την τοποθέτηση των επαναφορτιζόμενων μπαταριών στο εργαλείο, ότι δεν υπάρχουν ξένα σώματα στις επαφές της επαναφορτιζόμενης μπαταρίας και στις επαφές στο εργαλείο. Εάν βραχυκυκλώσετε τις επαφές υπάρχει κίνδυνος πυρκαγιάς, έκρηξης και χημικών εγκαυμάτων.
- i) **Οι επαναφορτιζόμενες μπαταρίες (για παράδειγμα μπαταρίες με ρωγμές, σπασμένα τμήματα, λυγισμένες και/ή στραβωμένες επαφές) δεν επιτρέπεται ούτε να φορτίζονται ούτε να χρησιμοποιούνται.**
- j) **Εάν η θερμοκρασία της επαναφορτιζόμενης μπαταρίας είναι τόσο υψηλή ώστε να μην μπορείτε να την πιάσετε, ενδέχεται να έχει υποστεί ζημιά. Τοποθετήστε το εργαλείο σε ένα μη εύφλεκτο σημείο σε επαρκή απόσταση από εύφλεκτα υλικά, από όπου μπορείτε να το παρατηρείτε και αφήστε το να κρυώσει. Επικοινωνήστε με το σέρβις της Hilti αφού κρυώσει η επαναφορτιζόμενη μπαταρία.**

5.3.4 Ηλεκτρική ασφάλεια



Ελέγξτε την περιοχή εργασίας πριν από την έναρξη της εργασίας για καλυμμένα ηλεκτρικά καλώδια, σωλήνες αερίου και ύδρευσης, π.χ. με ανιχνευτή μετάλλων. Τα εξωτερικά μεταλλικά μέρη στο εργαλείο μπορεί να μεταφέρουν τάση, εάν π.χ. κατά λάθος προκαλέσετε ζημιά σε ένα ηλεκτρικό καλώδιο. Αυτό αποτελεί σοβαρό κίνδυνο για ηλεκτροπληξία.

5.3.5 Χώρος εργασίας

- Φροντίστε για καλό φωτισμό της περιοχής εργασίας.
- Φροντίστε για καλό αερισμό του χώρου εργασίας. Οι χώροι εργασίας με κακό αερισμό μπορούν να έχουν επιβλαβείς επιδράσεις στην υγεία λόγω της σκόνης.

5.3.6 Προσωπικός εξοπλισμός προστασίας



el



Ο χρήστης και τα πρόσωπα που βρίσκονται κοντά πρέπει κατά τη χρήση του εργαλείου να χρησιμοποιούν κατάλληλα προστατευτικά γυαλιά, προστατευτικό κράνος, ωτοασπίδες, προστατευτικά γάντια και απλή μάσκα προστασίας της αναπνοής.

6 Θέση σε λειτουργία



6.1 Σχολαστικός χειρισμός επαναφορτιζόμενων μπαταριών

ΥΠΟΔΕΙΞΗ

Σε χαμηλές θερμοκρασίες πέφτει η απόδοση της μπαταρίας. Εργάζεστε μόνο με πλήρως φορτισμένη επαναφορτιζόμενη μπαταρία. Με τον τρόπο αυτό μεγιστοποιείτε την απόδοση της μπαταρίας. Αντικαταστήστε την έγκαιρα με τη δεύτερη επαναφορτιζόμενη μπαταρία. Ταυτόχρονα φορτίστε την μπαταρία για την επόμενη αντικατάσταση.

Αποθηκεύετε τις επαναφορτιζόμενες μπαταρίες σε όσο το δυνατό δροσερό και ξηρό χώρο. Ποτέ μην αποθηκεύετε τις επαναφορτιζόμενες μπαταρίες στον ήλιο, επάνω σε καλοριφέρ ή πίσω από τζάμια. Όταν παρέλθει η διάρκεια ζωής τους πρέπει να διαθέσετε τις μπαταρίες στα απορρίμματα με τρόπο φιλικό προς το περιβάλλον και με ασφάλεια.

6.2 Φόρτιση μπαταρίας



ΚΙΝΔΥΝΟΣ

Χρησιμοποιείτε μόνο τις προβλεπόμενες επαναφορτιζόμενες μπαταρίες της Hilti και φορτιστές της Hilti, που αναφέρονται στην ενότητα „Αξεσουάρ“.

6.2.1 Πρώτη φόρτιση καινούργιων επαναφορτιζόμενων μπαταριών

Φορτίζετε τις επαναφορτιζόμενες μπαταρίες τελείως πριν από την πρώτη θέση σε λειτουργία.

6.2.2 Φόρτιση μεταχειρισμένων επαναφορτιζόμενων μπαταριών

Βεβαιωθείτε ότι οι εξωτερικές επιφάνειες της επαναφορτιζόμενης μπαταρίας είναι καθαρές και στεγνές πριν τοποθετήσετε την μπαταρία για φόρτιση στο φορτιστή.

Σχετικά με τη διαδικασία φόρτισης, συμβουλευτείτε τις οδηγίες χρήσης του φορτιστή.

Οι επαναφορτιζόμενες μπαταρίες Li-Ion είναι ανά πάσα στιγμή έτοιμες για χρήση, ακόμη κι όταν είναι μερικώς φορτισμένες. Η πρόοδος φόρτισης εμφανίζεται με τα LED (βλέπε οδηγίες χρήσης φορτιστή).

6.3 Τοποθέτηση μπαταρίας

ΠΡΟΣΟΧΗ

Βεβαιωθείτε πριν από την τοποθέτηση της επαναφορτιζόμενης μπαταρίας, ότι το εργαλείο είναι εκτός λειτουργίας και ότι είναι ενεργοποιημένη η φραγή ενεργοποίησης (διακόπτης δεξιόστροφης/αριστερόστροφης λειτουργίας στη μέση). Χρησιμοποιείτε μόνο τις εγκεκριμένες από τη Hilti για το εργαλείο σας επαναφορτιζόμενες μπαταρίες.

ΠΡΟΣΟΧΗ

Ελέγχετε πριν από την τοποθέτηση των επαναφορτιζόμενων μπαταριών στο εργαλείο, ότι δεν υπάρχουν ξένα σώματα στις επαφές της επαναφορτιζόμενης μπαταρίας και στις επαφές στο εργαλείο.

1. Εισάγετε συρταρωτά την μπαταρία από πίσω στο εργαλείο μέχρι να κουμπώσει με διπλό κλικ στον αναστολέα.
2. **ΠΡΟΣΟΧΗ** Οι επαναφορτιζόμενες μπαταρίες μπορεί να θέσουν σε κίνδυνο εσάς και/ή άλλα πρόσωπα, εάν πέσουν από το εργαλείο.

Ελέγξτε εάν έχουν τοποθετηθεί καλά οι επαναφορτιζόμενες μπαταρίες στο εργαλείο.

6.4 Αφαίρεση μπαταρίας 2

1. Πιέστε το ένα ή και τα δύο κουμπιά απασφάλισης.
2. Αφαιρέστε την επαναφορτιζόμενη μπαταρία από το εργαλείο, τραβώντας την προς τα πίσω.

6.5 Μεταφορά και αποθήκευση επαναφορτιζόμενων μπαταριών

Τραβήξτε την επαναφορτιζόμενη μπαταρία από τη θέση ασφάλισης (θέση λειτουργίας) στην πρώτη θέση ασφάλισης (θέση μεταφοράς).

Όταν αφαιρείτε από το εργαλείο μια επαναφορτιζόμενη μπαταρία για μεταφορά ή αποθήκευση, βεβαιωθείτε ότι δεν θα βραχυκυκλώσουν οι επαφές της επαναφορτιζόμενης μπαταρίας. Απομακρύνετε τα ελεύθερα μεταλλικά εξαρτήματα, όπως π.χ. βίδες, καρφιά, συνδετήρες, αποσυνδεδεμένες μύτες κατσαβιδιών, σύρματα ή ρινίσματα από το βαλιτσάκι, την εργαλειοθήκη ή το δοχείο μεταφοράς ή/και αποτρέψτε την επαφή αυτών των αντικειμένων με τις επαναφορτιζόμενες μπαταρίες.

Κατά την αποστολή επαναφορτιζόμενων μπαταριών (οδικώς, σιδηροδρομικώς, θαλασσίως ή αεροπορικώς) ακολουθήστε τους εθνικούς και διεθνείς κανονισμούς μεταφοράς.

6.6 Άγκιστρο ζώνης 3

ΠΡΟΣΟΧΗ

Βεβαιωθείτε πριν από την έναρξη της εργασίας ότι είναι καλά στερεωμένο το άγκιστρο της ζώνης.

Με το άγκιστρο ζώνης μπορείτε να στερεώσετε το εργαλείο εφαρμοστά στη ζώνη σας. Εάν είσατε αριστερόχειρας, μπορείτε εκτός αυτού να στερεώσετε το άγκιστρο ζώνης στην άλλη πλευρά του εργαλείου.

1. Αφαιρέστε τις επαναφορτιζόμενες μπαταρίες από το εργαλείο.
2. Τοποθετήστε την πλάκα βιδώματος στον προβλεπόμενο οδηγό.
3. Στερεώστε το άγκιστρο ζώνης με τις δύο βίδες.

7 Χειρισμός



ΠΡΟΣΟΧΗ

Το εργαλείο μπορεί να ζεσταθεί κατά τη χρήση. **Φοράτε προστατευτικά γάντια.**

ΠΡΟΣΟΧΗ

Κατά τη διάτρηση και το βιδώμα ενδέχεται να εκτραπεί λοξά το εργαλείο.

ΠΡΟΣΟΧΗ

Χρησιμοποιείτε προστατευτικά γάντια για την αλλαγή των εξαρτημάτων για να αποφύγετε τραυματισμούς από τα εξαρτήματα.

7.1 Ρύθμιση δεξιόστροφης ή αριστερόστροφης λειτουργίας 4

ΥΠΟΔΕΙΞΗ

Με το διακόπτη επιλογής δεξιόστροφης/αριστερόστροφης λειτουργίας μπορείτε να επιλέξετε τη φορά περιστροφής του άξονα του εργαλείου. Ένας μηχανισμός φραγής αποτρέπει την εναλλαγή λειτουργίας όσο λειτουργεί το μοτέρ. Στη μεσαία θέση, ο διακόπτης ελέγχου είναι μπλοκαρισμένος. Πιέζοντας το διακόπτη εναλλαγής δεξιόστροφης/αριστερόστροφης λειτουργίας προς τα δεξιά (προς τη φορά δράσης του εργαλείου), επιλέγετε τη δεξιόστροφη λειτουργία. Πιέζοντας το διακόπτη εναλλαγής δεξιόστροφης/αριστερόστροφης λειτουργίας προς τα αριστερά (προς τη φορά δράσης του εργαλείου), επιλέγετε την αριστερόστροφη λειτουργία.

el

7.2 Επιλογή αριθμού στροφών με διακόπτη δύο ταχυτήτων 5

ΠΡΟΕΙΔΟΠΟΙΗΣΗ

Μεγάλα, βαριά εργαλεία επέμβασης επιτρέπεται να λειτουργούν μόνο με την πρώτη ταχύτητα. Διαφορετικά υπάρχει ο κίνδυνος, να υποστεί ζημιά το εργαλείο κατά την απενεργοποίηση ή υπό δυσμενείς συνθήκες να αποσυνδεθεί το τσοκ.

ΥΠΟΔΕΙΞΗ

Με το μηχανικό διακόπτη δύο ταχυτήτων μπορείτε να επιλέξετε τις στροφές. Αριθμός στροφών με πλήρως φορτισμένη επαναφορτιζόμενη μπαταρία. SFC 14-A: 1η ταχύτητα: 0-500 /min, 2η ταχύτητα: 0-1700 /min. SFC 22-A: 1η ταχύτητα: 0-600 /min, 2η ταχύτητα: 0-1800 /min.

7.3 Ενεργοποίηση/απενεργοποίηση

Πιέζοντας σιγά-σιγά το διακόπτη ελέγχου μπορείτε να επιλέγετε αδιαβάθμητα τον αριθμό στροφών μέχρι το μέγιστο αριθμό στροφών.

7.4 Τοποθέτηση τρυπανιού

1. Φέρτε το διακόπτη εναλλαγής δεξιόστροφης/αριστερόστροφης λειτουργίας στη μεσαία θέση ή αφαιρέστε την μπαταρία από το εργαλείο.
2. Ελέγξτε εάν είναι καθαρή η απόληξη του εξαρτήματος. Εάν απαιτείται, καθαρίστε το άκρο του εξαρτήματος.
3. Εισάγετε το εξάρτημα στο τσοκ και βιδώστε το ταχυτσόκ μέχρι να ακούσετε ένα πολλαπλό μηχανικό κλικ.
4. Βεβαιωθείτε ότι εδράζει καλά το εξάρτημα.

7.5 Αφαίρεση τρυπανιού

1. Φέρτε το διακόπτη εναλλαγής δεξιόστροφης/αριστερόστροφης λειτουργίας στη μεσαία θέση ή αφαιρέστε την μπαταρία από το εργαλείο.
2. Ανοίξτε το ταχυτσόκ.
3. Τραβήξτε το εξάρτημα από το τσοκ.

7.6 Διάτρηση

ΠΡΟΣΟΧΗ

Χρησιμοποιήστε εργαλεία σύσφιξης ή μια μέγγενη, για να ακινητοποιήσετε το αντικείμενο. Με αυτόν τον τρόπο συγκρατείται καλύτερα από ό,τι με το χέρι και, εκτός αυτού έχετε ελεύθερα και τα δύο χέρια για το χειρισμό του εργαλείου.

1. Περιστρέψτε το δακτύλιο ρύθμισης για τη ροπή και τη λειτουργία στο σύμβολο για τη διάτρηση.
2. Επιλέξτε με το διακόπτη επιλογής δεξιόστροφης/αριστερόστροφης λειτουργίας τη δεξιόστροφη λειτουργία.

7.7 Βιδώμα

7.7.1 Τοποθέτηση υποδοχής για μύτες/ μύτης

1. Φέρτε το διακόπτη εναλλαγής δεξιόστροφης/αριστερόστροφης λειτουργίας στη μεσαία θέση ή αφαιρέστε την μπαταρία από το εργαλείο.
2. Ανοίξτε το ταχυτσόκ.
3. Τοποθετήστε τον αντάπτορα για τις μύτες στο ταχυτσόκ και σφίξτε το ταχυτσόκ.
4. Τραβώντας τον αντάπτορα για τις μύτες, ελέγξτε εάν έχει σφίξει σωστά.

5. Τοποθετήστε τη μύτη στην υποδοχή.

7.7.2 Βίδωμα

1. Επιλέξτε με το δακτύλιο ρύθμισης ροπής και διάτρησης τη λειτουργία ροπής.
2. Επιλέξτε με το διακόπτη εναλλαγής δεξιόστροφης/αριστερόστροφης λειτουργίας την επιθυμητή φορά περιστροφής.

7.7.3 Αφαίρεση μύτης/υποδοχής για μύτες

1. Φέρτε το διακόπτη εναλλαγής δεξιόστροφης/αριστερόστροφης λειτουργίας στη μεσαία θέση ή αφαιρέστε την μπαταρία από το εργαλείο.
2. Αφαιρέστε τη μύτη από την υποδοχή.
3. Ανοίξτε το ταχυτσόκ.
4. Αφαιρέστε την υποδοχή της μύτης.

el

7.8 Ανάγνωση ένδειξης κατάστασης φόρτισης στις επαναφορτιζόμενες μπαταρίες Li-Ion

ΥΠΟΔΕΙΞΗ

Κατά την εργασία δεν είναι δυνατή η εμφάνιση της κατάστασης φόρτισης. Όταν αναβοσβήνει το LED 1 σημαίνει ότι έχει αδειάσει τελείως η μπαταρία ή έχει υπερβολική θερμοκρασία η μπαταρία (θερμοκρασίες >80°C). Σε αυτήν την περίπτωση πρέπει να τοποθετήσετε την μπαταρία στο φορτιστή.

Οι επαναφορτιζόμενες μπαταρίες Li-Ion διαθέτουν ένδειξη κατάστασης φόρτισης. Κατά τη διαδικασία φόρτισης, η κατάσταση φόρτισης φαίνεται από την ένδειξη στις επαναφορτιζόμενες μπαταρίες (βλέπε οδηγίες χρήσης φορτιστή). Στην κατάσταση ηρεμίας, η κατάσταση φόρτισης εμφανίζεται με τα τέσσερα LED για τρία δευτερόλεπτα πατώντας ένα από τα κουμπιά μανδάλωσης στην επαναφορτιζόμενη μπαταρία ή τοποθετώντας την μπαταρία στο εργαλείο.

8 Φροντίδα και συντήρηση

ΠΡΟΣΟΧΗ

Πριν από την έναρξη εργασιών καθαρισμού, αφαιρέστε την επαναφορτιζόμενη μπαταρία, ώστε να αποτρέψετε την ακούσια εκκίνηση του εργαλείου!

8.1 Φροντίδα των εξαρτημάτων

Απομακρύνετε τις ακαθαρσίες που έχουν επικαθήσει και προστατέψτε την επιφάνεια των εξαρτημάτων σας από διάβρωση, τρίβοντάς την τακτικά με ένα πανί καθαρισμού εμποτισμένο σε λάδι.

8.2 Φροντίδα του εργαλείου

ΠΡΟΣΟΧΗ

Διατηρήστε το εργαλείο, ιδίως τις επιφάνειες της λαβής, στεγνό, καθαρό και χωρίς λάδια και γράσα. Μη χρησιμοποιείτε υλικά περιποίησης που περιέχουν σιλικόνη.

Το εξωτερικό κέλυφος του εργαλείου είναι κατασκευασμένο από πλαστικό ανθεκτικό στην κρούση. Οι περιοχές από όπου συγκρατείτε το εργαλείο είναι από ελαστομερές υλικό.

Ποτέ μη χρησιμοποιείτε το εργαλείο με βουλωμένες σχισμές αερισμού! Καθαρίζετε τις σχισμές αερισμού προσεκτικά με μια στεγνή βούρτσα. Εμποδίστε την εισχώρηση ξένων σωμάτων στο εσωτερικό του εργαλείου. Καθαρίζετε τακτικά την εξωτερική πλευρά του εργαλείου με ένα ελαφρά βρεγμένο πανί καθαρισμού. Μη χρησιμοποιείτε συσκευή ψεκασμού, συσκευή εκτόξευσης δέσμης ατμού ή τρεχούμενο νερό για τον καθαρισμό! Με αυτόν τον τρόπο μπορεί να επηρεαστεί αρνητικά η ηλεκτρική ασφάλεια του εργαλείου.

8.3 Φροντίδα επαναφορτιζόμενων μπαταριών Li-Ion

Αποφύγετε την εισχώρηση υγρασίας.

Φορτίζετε τις επαναφορτιζόμενες μπαταρίες τελείως πριν από την πρώτη θέση σε λειτουργία.

Για τη μέγιστη διάρκεια ζωής των επαναφορτιζόμενων μπαταριών, τελειώστε την αποφόρτιση μόλις μειωθεί αισθητά η ισχύς του εργαλείου.

ΥΠΟΔΕΙΞΗ

Εάν εξακολουθήσετε να λειτουργείτε το εργαλείο, η αποφόρτιση τερματίζεται αυτόματα και αναβοσβήνει το LED 1 της μπαταρίας, πριν υποστούν ζημιά οι κυψέλες.

Φορτίζετε τις επαναφορτιζόμενες μπαταρίες με τους εγκεκριμένους φορτιστές της Hilti για επαναφορτιζόμενες μπαταρίες Li-Ion.

ΥΠΟΔΕΙΞΗ

- Δεν είναι αναγκαία η φόρτιση ανανέωσης των επαναφορτιζόμενες μπαταριών, όπως στις NiCd ή NiMH.
- Η διακοπή της διαδικασίας φόρτισης δε μειώνει τη διάρκεια ζωής της επαναφορτιζόμενης μπαταρίας.
- Η διαδικασία φόρτισης μπορεί να αρχίσει ανά πάσα στιγμή χωρίς να επηρεαστεί αρνητική η διάρκεια ζωής. Δεν υπάρχει φαινόμενο μνήμης όπως στις NiCd ή NiMH.
- Οι επαναφορτιζόμενες μπαταρίες αποθηκεύονται πλήρως φορτισμένες σε δροσερό και ξηρό χώρο. Η αποθήκευση των επαναφορτιζόμενων μπαταριών σε υψηλές θερμοκρασίες περιβάλλοντος (πίσω από τζάμια παραθύρων) είναι ασύμφορη, μειώνει τη διάρκεια ζωής των μπαταριών και αυξάνει το ρυθμό αυτοεκφόρτισης των στοιχείων της μπαταρίας.
- Εάν οι επαναφορτιζόμενες μπαταρίες δεν φορτίζονται πλέον πλήρως, έχουν χάσει χωρητικότητα λόγω γήρανσης ή υπερκαταπόνησης. Είναι δυνατή η εργασία με τέτοιες επαναφορτιζόμενες μπαταρίες, θα πρέπει όμως να αντικατασταθούν με την πρώτη ευκαιρία με καινούργιες.

8.4 Συντήρηση

ΠΡΟΕΙΔΟΠΟΙΗΣΗ

Επισκευές σε ηλεκτρικά μέρη επιτρέπεται να διενεργούνται μόνο από εξειδικευμένο ηλεκτρολόγο.

Ελέγχετε τακτικά όλα τα εξωτερικά μέρη του εργαλείου για τυχόν ζημιές και την άψογη λειτουργία όλων των χειριστήριων. Μη χρησιμοποιείτε το εργαλείο, όταν έχουν υποστεί ζημιά κάποια μέρη του ή όταν δεν λειτουργούν άψογα τα χειριστήρια. Αναθέστε την επισκευή του εργαλείου στο σέρβις της Hilti.

8.5 Έλεγχος μετά από εργασίες φροντίδας και συντήρησης

Μετά από εργασίες φροντίδας και συντήρησης πρέπει να ελέγχετε εάν έχουν τοποθετηθεί και λειτουργούν σωστά όλα τα συστήματα προστασίας.

9 Εντοπισμός προβλημάτων

Βλάβη	Πιθανή αιτία	Αντιμετώπιση
Το εργαλείο δε λειτουργεί.	Δεν έχει τοποθετηθεί πλήρως η μπαταρία ή είναι άδεια.	Η μπαταρία πρέπει να κουμπώσει κάνοντας διπλό κλικ ή πρέπει να φορτιστεί η μπαταρία.
	Ηλεκτρική βλάβη.	Αφαιρέστε την μπαταρία από το εργαλείο και επισκεφθείτε το σέρβις της Hilti.
Το εργαλείο δε λειτουργεί και αναβοσβήνει 1 LED.	Έχει αποφορτιστεί η επαναφορτιζόμενη μπαταρία.	Αντικαταστήστε την μπαταρία και φορτίστε την άδεια μπαταρία.
	Επαναφορτιζόμενη μπαταρία πολύ ζεστή ή πολύ κρύα.	Φέρτε τις επαναφορτιζόμενες μπαταρίες στην προτεινόμενη θερμοκρασία λειτουργίας.
Δεν υπάρχει η δυνατότητα πίεσης του διακόπτη on/off ή έχει μπλοκάρει.	Διακόπτης αριστερόστροφης/δεξιόστροφης λειτουργίας στη μεσαία θέση (θέση μεταφοράς)	Πιέστε το διακόπτη αριστερόστροφης/δεξιόστροφης λειτουργίας προς τα αριστερά ή δεξιά.

Βλάβη	Πιθανή αιτία	Αντιμετώπιση
Η μπαταρία αδειάζει πιο γρήγορα από ό,τι συνήθως.	Η κατάσταση της μπαταρίας δεν είναι η ιδανική.	Διάγνωση από το σέρβις της Hilti ή αντικατάσταση επαναφορτιζόμενης μπαταρίας.
Η μπαταρία δεν κουμπώνει αισθητά κάνοντας "διπλό κλικ".	Προεξοχές ασφάλισης στην μπαταρία λερωμένες.	Καθαρίστε τις προεξοχές ασφάλισης και κουμπώστε την μπαταρία. Επισκεφθείτε το σέρβις της Hilti σε περίπτωση που εξακολουθεί να υπάρχει το πρόβλημα.
Το LED 1 αναβοσβήνει.	Η επαναφορτιζόμενη μπαταρία έχει αδειάσει. Το εργαλείο έχει υπερφορτωθεί (υπέρβαση ορίου χρήσης).	Φορτίστε την επαναφορτιζόμενη μπαταρία. Επιλογή εργαλείου σύμφωνα με τη χρήση.

el

10 Διάθεση στα απορρίμματα

ΠΡΟΣΟΧΗ

Σε περίπτωση ακατάλληλης απόρριψης του εξοπλισμού μπορούν να παρουσιαστούν τα ακόλουθα: Κατά την καύση πλαστικών μερών δημιουργούνται τοξικά αέρια, που μπορούν να προκαλέσουν ασθένειες. Οι μπαταρίες μπορεί να εκραγούν και να προκαλέσουν έτσι δηλητηριάσεις, εγκαύματα, χημικά εγκαύματα ή ρύπανση στο περιβάλλον, όταν υποστούν ζημιά ή εκτεθούν σε υψηλές θερμοκρασίες. Πετώντας το εργαλείο απλά στα σκουπίδια, επιτρέπετε σε αναρμόδια πρόσωπα να χρησιμοποιήσουν ακατάλληλα τον εξοπλισμό. Ενδέχεται να τραυματίσουν σοβαρά τον εαυτό τους ή τρίτους καθώς και να ρυπάνουν το περιβάλλον.

ΠΡΟΣΟΧΗ

Πετάξτε αμέσως τις χαλασμένες επαναφορτιζόμενες μπαταρίες. Μακριά από παιδιά. Μην αποσυναρμολογείτε τις επαναφορτιζόμενες μπαταρίες και μην τις καίτε.

ΠΡΟΣΟΧΗ

Διαθέτετε τις επαναφορτιζόμενες μπαταρίες στα απορρίμματα σύμφωνα με τις εθνικές διατάξεις ή επιστρέψτε τις παλιές επαναφορτιζόμενες μπαταρίες στη Hilti.



Τα εργαλεία της Hilti είναι κατασκευασμένα σε μεγάλο ποσοστό από ανακυκλώσιμα υλικά. Προϋπόθεση για την ανακύκλωσή τους είναι ο κατάλληλος διαχωρισμός των υλικών. Σε πολλές χώρες, η Hilti έχει οργανωθεί ήδη ώστε να μπορείτε να επιστρέψετε το παλιό σας εργαλείο για ανακύκλωση. Ρωτήστε το τμήμα εξυπηρέτησης πελατών της Hilti ή τον σύμβουλο πωλήσεων.



Μόνο για τις χώρες της ΕΕ

Μην πετάτε τα ηλεκτρικά εργαλεία στον κάδο οικιακών απορριμμάτων!

Σύμφωνα με την ευρωπαϊκή οδηγία περί ηλεκτρικών και ηλεκτρονικών συσκευών και την ενσωμάτωσή της στο εθνικό δίκαιο, τα ηλεκτρικά εργαλεία πρέπει να συλλέγονται ξεχωριστά και να επιστρέφονται για ανακύκλωση με τρόπο φιλικό προς το περιβάλλον.

11 Εγγύηση κατασκευαστή, εργαλεία

Η Hilti εγγυάται ότι το παραδοθέν εργαλείο είναι απαλλαγμένο από αστοχίες υλικού και κατασκευαστικά σφάλματα. Η εγγύηση αυτή ισχύει μόνο υπό την προϋπόθεση ότι η χρήση, ο χειρισμός, η φροντίδα και ο καθαρισμός του εργαλείου γίνεται σύμφωνα με τις οδηγίες χρήσης της Hilti και ότι διατηρείται το τεχνικό ενιαίο σύνολο, δηλ. ότι με το εργαλείο χρησιμοποιούνται μόνο γνήσια αναλώσιμα, αξεσουάρ και ανταλλακτικά της Hilti.

Η παρούσα εγγύηση περιλαμβάνει τη δωρεάν επισκευή ή τη δωρεάν αντικατάσταση των ελαττωματικών εξαρτημάτων καθ' όλη τη διάρκεια ζωής του εργαλείου. Εξαρτήματα που υπόκεινται

σε φυσιολογική φθορά από τη χρήση, δεν καλύπτονται από την παρούσα εγγύηση.

Αποκλείονται περαιτέρω αξιώσεις, εφόσον κάτι τέτοιο δεν αντικείται σε δεσμευτικές εθνικές διατάξεις. Η Hilti δεν ευθύνεται ιδίως για έμμεσες ή άμεσες ζημιές από ελαττώματα ή επακόλουθα ελαττώματα, απώλειες ή έξοδα σε σχέση με τη χρήση ή λόγω αδυναμίας χρήσης του εργαλείου για οποιοδήποτε σκοπό. Αποκλείονται ρητά προφορικές βεβαιώσεις για τη χρήση ή την καταλληλότητα για συγκεκριμένο σκοπό.

Για την επισκευή ή αντικατάσταση, το εργαλείο ή τα σχετικά εξαρτήματα πρέπει να αποστέλλονται αμέσως μετά τη διαπίστωση του ελαττώματος στο αρμόδιο τμήμα της Hilti.

Η παρούσα εγγύηση περιλαμβάνει όλες τις υποχρεώσεις παροχής εγγύησης από πλευράς Hilti και αντικαθιστά όλες τις προηγούμενες ή σύγχρονες δηλώσεις, γραπτές ή προφορικές συμφωνίες όσον αφορά τις εγγυήσεις.

el

12 Δήλωση συμμόρφωσης ΕΚ (πρωτότυπο)

Περιγραφή:	Επαναφορτιζόμενο περιστροφικό δράπανο
Περιγραφή τύπου:	SFC 22-A/SFC 14-A
Γενιά:	01
Έτος κατασκευής:	2010

Δηλώνουμε ως μόνοι υπεύθυνοι, ότι αυτό το προϊόν ανταποκρίνεται στις ακόλουθες οδηγίες και πρότυπα: 2006/42/ΕΚ, 2004/108/ΕΚ, 2006/66/ΕΚ, 2011/65/ΕΕ, EN 60745-1, EN 60745-2-1, EN 60745-2-2, EN ISO 12100.

Hilti Corporation, Feldkircherstrasse 100, FL-9494 Schaan

Paolo Luccini
Head of BA Quality and Process
Management
Business Area Electric Tools & Accessories
01/2012

Jan Doongaji
Executive Vice President

Τεχνική τεκμηρίωση στην:

Hilti Entwicklungsgesellschaft mbH
Zulassung Elektrowerkzeuge
Hiltistrasse 6
86916 Kaufering
Deutschland

EREDETI HASZNÁLATI UTASÍTÁS

SFC 22-A/SFC 14-A akkus fúrócsavarozó

Üzembe helyezés előtt feltétlenül olvassa el a használati utasítást. Ezt a használati utasítást mindig tartsa együtt a géppel. Amikor valakinek odaadja a gépet használat céljából, győződjön meg arról, hogy ez a használati utasítás is a gép mellett van.

Tartalomjegyzék

1	Általános információk	121
2	A gép leírása	122
3	Szerszámok, tartozékok	123
4	Műszaki adatok	124
5	Biztonsági előírások	125
6	Üzembe helyezés	129
7	Üzemeltetés	131
8	Ápolás és karbantartás	132
9	Hibakeresés	133
10	Hulladékkezelés	134
11	Gépek gyártói garanciája	134
12	EK megfelelőségi nyilatkozat (eredeti)	135

hu

I Ezek a számok a megfelelő ábrákra vonatkoznak. Az ábrák a kihajtható borítólapon találhatók. Tartsa kinyitva ezeket az oldalakat, mielőtt a használati utasítást tanulmányozza.

Jelen használati utasítás szövegében »a gép« kifejezés mindig az SFC 22-A vagy az SFC 14-A, akkus fúrócsavarozót jelenti, bekattintott akkuegységgel.

A gép részei, kezelő- és kijelzőelemek **I**

- 1 Gyorsbefogó fúrótokmány
- 2 Forgatónyomaték és fúrás beállítógyűrűje
- 3 Indítókapcsoló (elektronikus fordulatszám-vezérléssel)
- 4 Jobb / bal forgásirányváltó kapcsoló
- 5 Kétfokozatú kapcsoló
- 6 Lámpa
- 7 Oldalmarkolat
- 8 Kioldógomb a töltésállapot-kijelzőt aktiváló kiegészítő funkcióval
- 9 Töltésállapot-kijelző és hibajelző (Li-ion akkuegységek)
- 10 Övkampó (opcionális)

1 Általános információk

1.1 Figyelmeztetések és jelentésük

VESZÉLY

Ezt a szót használjuk arra, hogy felhívjuk a figyelmet egy lehetséges veszélyhelyzetre, amely súlyos testi sérülést okozhat, vagy halálhoz vezető közvetlen veszélyt jelöl.

VIGYÁZAT

Ezt a szót használjuk arra, hogy felhívjuk a figyelmet egy lehetséges veszélyhelyzetre, amely súlyos személyi sérülést vagy halált okozhat.

FIGYELEM

Ezt a szót használjuk arra, hogy felhívjuk a figyelmet egy lehetséges veszélyhelyzetre, amely kisebb személyi sérüléshez, vagy a gép, illetve más eszköz tönkremeneteléhez vezethet.

INFORMÁCIÓ

Ezt a szót használjuk arra, hogy felhívjuk a figyelmet az alkalmazási útmutatókra és más hasznos információkra.

1.2 Ábrák értelmezése és további információk

Figyelmeztető jelek



Legyen óvatos!



Figyelmeztetés a veszélyes elektromos feszültségre



Vigyázat: maró anyagok

Kötelező védőfelszerelések



Viseljen védőszemüveget



Viseljen védősisakot



Viseljen fülvédőt



Viseljen védőkesztyűt



Viseljen légzőmaszkot

Szimbólumok



Használat előtt olvassa el a használati utasítást



Volt



Egyenáram



Névleges üresjárat fordulatszám



Fordulat percenként



Fúrás ütés nélkül



A hulladékokat adja le újrafeldolgozásra

A gép azonosító adatai

A típusmegjelölés a típus táblán és lent a gép lábán, a sorozatszám a ház oldalán található. Ezen adatokat jegyezze be a használati utasításba, és mindig hivatkozzon rájuk, amikor a Hilti képviselőjénél vagy szervizénél érdeklődik.

Típus:

Generáció: 01

Sorozatszám:

2 A gép leírása

2.1 Rendeltetés szerű géphasználat

Az SFC 22-A vagy SFC 14-A egy kézzel vezetett, akkumulátoros fúrócsavarozó, csavarok be- és kihajtására és acélban, fában és műanyagban történő fúrásokra szolgál.

Egészségkárosító anyagokat tilos megmunkálni (pl.: azbeszt).

Az akkuegységet ne használja más, nem specifikált berendezés energiaforrásaként.

A gép átalakítása tilos.

A sérülés veszélyének csökkentése érdekében csak Hilti tartozékokat és szerszámokat használjon.

Kövesse a használatra, ápolásra vonatkozó tanácsainkat.

A gépet kizárólag szakember általi használatra szánták, és a gépet csak engedéllyel rendelkező, szakképzett személy használhatja, javíthatja. Ezt a személyt minden lehetséges kockázati tényezőről tájékoztatni kell. A gép és tartozékai könnyen veszélyt okozhatnak, ha nem kiképzett személy dolgozik velük, vagy nem az előírásoknak megfelelően használják őket.

A munkakörnyezet lehet: építési munkaterület vagy egy műhely, lehet felújítás, átalakítás vagy új építkezés.

2.2 Tokmány

Gyorsbefogó fúrótokmány

2.3 Kapcsoló

Indítókapcsoló elektronikus fordulatszám-vezérléssel

Kétfokozatú kapcsoló

Jobb / bal forgásirányváltó kapcsoló bekapcsolásgátlóval

Forgatónyomaték és fúrás beállítógyűrűje

2.4 Markolat

Markolat vibrációelnyelő burkolattal

2.5 Kenés

Zsírzó kenés

hu

2.6 A szerszámkoffer szállítási terjedelmébe a következők tartoznak:

- 1 Készülék
- 1 Használati utasítás
- 1 Hilti koffer

2.7 A kartonos csomagolás szállítási terjedelmébe a következők tartoznak:

- 1 Készülék
- 1 Használati utasítás

2.8 A gép üzemeltetéséhez szükséges továbbá:

egy B 22/1.6 Li-Ion, B 22/2.6 Li-Ion, B 22/3.3 Li-Ion, B 14/1.6 Li-Ion vagy B 14/3.3 Li-Ion akkuegység C4/36-90 vagy C4/36-350 vagy C 4/36 vagy C 4/36-ACS vagy C 4/36-ACS TPS töltőkészülékkel.

2.9 A Li-ionos akkuegység töltésállapotának és túlhevülés elleni védelmének kijelzője

LED folyamatos fénnel világít	LED villog	Töltési állapot C
LED 1, 2, 3, 4	-	$C \geq 75 \%$
LED 1, 2, 3	-	$50 \% \leq C < 75 \%$
LED 1, 2	-	$25 \% \leq C < 50 \%$
1 LED	-	$10 \% \leq C < 25 \%$
-	1 LED	$C < 10 \%$
-	1 LED	Az akkuegység túlhevült

2.10 Túlterhelés és túlhevülés elleni védelem

A gép elektronikus túlterhelés és túlhevülés elleni védelemmel rendelkezik. Túlterhelés és túlhevülés esetén a gép automatikusan lekapcsol. Ha elengedi, majd újra lenyomja az indítókapcsolót, az bekapcsolási késleltetést (a gép lehűlési fázisa) okozhat.

3 Szerszámok, tartozékok

Megnevezés	Rövidítés
Bitadapter	S-BH 50
Töltőberendezés Li-ionos akkuegységhez	C 4/36
Töltőberendezés Li-ionos akkuegységhez	C 4/36-ACS
Töltőberendezés Li-ionos akkuegységhez	C 4/36-ACS TPS
Töltőberendezés Li-ionos akkuegységhez	C 4/36-90
Töltőberendezés Li-ionos akkuegységhez	C 4/36-350
Akkuegység	B 22/1.6 Li-Ion
Akkuegység	B 22/2.6 Li-Ion
Akkuegység	B 22/3.3 Li-Ion

Megnevezés	Rövidítés
Akkuegység	B 14/1.6 Li-Ion
Akkuegység	B 14/3.3 Li-Ion
Övkampó (opcionális)	

Megnevezés	Leírás
Gyorsbefogó fúrótokmány befogási tartománya	∅ 1,5... 13 mm
Fúrési tartomány fában (puha)	∅ 1,5... 20 mm
Fúrési tartomány fában (kemény)	∅ 1,5... 12 mm
Fúrési tartomány fémben	∅ 1,5... 10 mm
Facsar (max. hosszúság 80 mm)	∅ 3... 6 mm
Csavarok műanyag tiplibe (max. hosszúság 120 mm)	∅ Max. 8 mm

4 Műszaki adatok

A műszaki változtatások jogát fenntartjuk!

Gép	SFC 14-A	SFC 22-A
Méretezési feszültség (egyenfeszültség)	14,4 V	21,6 V
EPTA 01/2003 eljárásnak megfelelő súly	1,5 kg	1,7 kg
Méret (H x Sz x M a B 14/1,6 vagy B 22/1,6 akkuegységgel)	192 mm x 80 mm x 225 mm	202 mm x 92 mm x 234 mm
Fordulatszám 1. sebességfokozat (B 14/3,3 vagy B 22/2,6 akkuegységgel)	0... 500/min	0... 600/min
Fordulatszám 2. sebességfokozat (B 14/3,3 vagy B 22/2,6 akkuegységgel)	0... 1.700/min	0... 1.800/min
Forgatónyomaték (puha csavarozási eset) beállítása fúrószimbólum	Max. 24 Nm	Max. 28 Nm
Forgatónyomaték-beállítás (15 fokozat)	1,5... 10 Nm	1,5... 10 Nm

INFORMÁCIÓ

A használati útmutatóban közölt rezgésszintet az EN 60745 szabványban szabályozott mérési eljárás keretében mértük meg, és alkalmas elektromos szerszámok egymással történő összehasonlítására. Ugyancsak alkalmas a rezgésterhelés előzetes megbecsülésére. A megadott rezgésszint az elektromos szerszám lényeges alkalmazásait mutatja. Ha az elektromos szerszámot más célra, eltérő betétszerszámokkal használják, vagy nem megfelelően tartják karban, akkor a rezgésszint értéke ettől eltérhet. Ez jelentősen megnövelheti a rezgésterhelést a munkaidő teljes időtartamára. A rezgésterhelés pontos megbecsüléséhez azokat az időszakokat is figyelembe kell venni, amikor a gépet lekapcsolták, vagy amikor a gép működik, de ténylegesen nem használják. Ez jelentősen csökkentheti a rezgésterhelést a munkaidő teljes időtartamára. Annak érdekében, hogy megvédje a gép kezelőjét a rezgések okozta hatásoktól, hozzon kiegészítő biztonsági intézkedéseket, mint például: elektromos szerszámok és betétszerszámok karbantartása, a gépkezelő kezének melegen tartása, a munkafolyamatok megszervezése.

Zaj- és vibrációs értékek (az EN 60745 szabvány szerint):

Jellemző A osztályú hangteljesítmény az SFC 22-A gép esetében	80 dB (A)
Jellemző A osztályú hangteljesítmény az SFC 14-A gép esetében	80 dB (A)
Jellemző A osztályú zajkibocsátás az SFC 22-A gép esetében	69 dB (A)
Jellemző A osztályú zajkibocsátás az SFC 14-A gép esetében	69 dB (A)
A megadott hangnyomás-értékek bizonytalansága	3 dB (A)

hu

Triaxiális rezgés gyorsulási érték (vibrációs vektorösszeg)	az EN 60745-2-2 szabvány szerint mérve
SFC 22-A: Ütés nélküli csavarozás, a_h	1 m/s ²
SFC 14-A: Ütés nélküli csavarozás, a_h	1 m/s ²
Bizonytalanság (K)	1,5 m/s ²

Triaxiális rezgés gyorsulási érték (vibrációs vektorösszeg)	az EN 60745-2-1 szabvány szerint mérve
SFC 22-A: Fúrás fémben, $a_{h,D}$	2,0 m/s ²
SFC 14-A: Fúrás fémben, $a_{h,D}$	2,0 m/s ²
A triaxiális rezgés gyorsulási mérések bizonytalansága (K)	1,5 m/s ²

Akkuegység	B 14/1.6 Li-Ion	B 14/3.3 Li-Ion
Méretezési feszültség	14,4 V	14,4 V
Kapacitás	1,6 Ah	3,3 Ah
Energiakapacitás	23,04 Wh	47,52 Wh
Súly	0,36 kg	0,60 kg
Hőmérséklet-ellenőrzés	igen	igen
Cella fajtája	Li-ion	Li-ion
Cellablokk	4 darab	8 darab

Akkuegység	B 22/1.6 Li-Ion	B 22/2.6 Li-Ion	B 22/3.3 Li-Ion
Méretezési feszültség	21,6 V	21,6 V	21,6 V
Kapacitás	1,6 Ah	2,6 Ah	3,3 Ah
Energiakapacitás	34,56 Wh	56,16 Wh	71,28 Wh
Súly	0,48 kg	0,78 kg	0,78 kg
Hőmérséklet-ellenőrzés	igen	igen	igen
Cella fajtája	Li-ion	Li-ion	Li-ion
Cellablokk	6 darab	12 darab	12 darab

5 Biztonsági előírások**INFORMÁCIÓ**

A 5.1 fejezet vonatkozó része minden olyan általános biztonsági tudnivalót felsorol az elektromos kéziszerszámokkal kapcsolatban, amelyeket az alkalmazandó szabványok szerint a használati utasításban fel kell tüntetni. Ezek olyan tudnivalókat is tartalmazhatnak, amelyek a gépre nem vonatkoznak.

5.1 Általános biztonsági előírások az elektromos kéziszerszámokhoza)  **VIGYÁZAT**

Olvasson el minden biztonsági tudnivalót és utasítást. A biztonsági tudnivalók és utasítások betartásának elmulasztása

áramütéshez, tűzhez és / vagy súlyos testi sérüléshez vezethet. **Őrizzen meg minden biztonsági utasítást és útmutatást a jövőbeni használathoz.** A biztonsági utasításokban használt „elektromos kéziszerszám” fogalom hálózatról üzemelő elektromos kéziszerszámokra (tápkábelrel együtt értve) és akkumulátoros elektromos kéziszerszámokra (tápkábel nélkül) vonatkozik.

5.1.1 Munkahelyi biztonság

- a) **Tartsa tisztán a munkahelyét és jól világítsa meg.** Rendetlen munkahelyek és megvilágítatlan munkaterületek balesetekhez vezethetnek.
- b) **Ne dolgozzon az elektromos kéziszerszámmal olyan robbanásveszélyes környezetben, ahol éghető folyadékok, gázok vagy porok vannak.** Az elektromos kéziszerszámok szikrákat bocsáthatnak ki, amelyek meggyújthatják a port vagy a gyúlékony gőzöket.
- c) **Tartsa távol a gyerekeket és az idegen személyeket a munkahelytől, ha az elektromos kéziszerszámot használja.** Ha elvonják a figyelmét a munkától, könnyen elvesztheti az uralmát a berendezés felett.

5.1.2 Elektromos biztonsági előírások

- a) **Az elektromos kéziszerszám csatlakozódugójának illeszkednie kell a dugaszolóaljzathoz. A csatlakozódugót semmilyen módon sem szabad megváltoztatni. Védőföldelésel ellátott elektromos kéziszerszámokhoz ne használjon csatlakozóadaptert.** Az eredeti csatlakozódugó és a hozzá illeszkedő csatlakozóaljzat csökkenti az elektromos áramütés kockázatát.
- b) **Ne érjen hozzá földelt felületekhez, mint például csövekhez, fűtőtestekhez, kályhákhoz és hűtőszekrényekhez.** Az áramütés veszélye növekszik, ha teste le van földelve.
- c) **Tartsa távol az elektromos szerszámot az esőtől és a nedvesség hatásaitól.** Ha víz hatol be az elektromos kéziszerszámba, az növeli az elektromos áramütés kockázatát.
- d) **Ne használja a kábelt a rendeltetésétől eltérő célokra, vagyis az elektromos kéziszerszámot soha ne hordozza vagy akassza fel a kábelnél fogva, és sohase húzza ki a hálózati csatlakozódugót a kábelnél fogva. Tartsa távol a kábelt hőforrásoktól, olajtól, éles élektől és sarkaktól, mozgó gépalkatrészekről.** A sérült vagy összetekert vezeték növeli az elektromos áramütés kockázatát.
- e) **Ha az elektromos kéziszerszámmal szabadban dolgozik, akkor csak a szabadban való használatra engedélyezett hosszabbítót használjon.** A kültérre is alkalmas hosszabbító-vezeték használata csökkenti az elektromos áramütés kockázatát.
- f) **Használjon hibaáram-védőkapcsolót, ha az elektromos kéziszerszám nedves környezetben történő üzemeltetése nem kerülhető el.** A hibaáram-védőkapcsoló használata csökkenti az elektromos áramütés kockázatát.

5.1.3 Egyéni biztonsági előírások

- a) **Munka közben mindig figyeljen, ügyeljen arra, amit csinál, és meggondoltan dolgozzon az elektromos kéziszerszámmal. Ne használja az elektromos kéziszerszámot, ha fáradt, ha kábítószerek vagy alkohol hatása alatt áll, vagy orvoságokat vett be.** Az elektromos kéziszerszámmal végzett munka közben már egy pillanatnyi figyelmen kívül hagyás is komoly sérülésekhez vezethet.
- b) **Viseljen személyi védőfelszerelést, és mindig viseljen védőszemüveget.** A személyi védőfelszerelések, úgymint porvédő álarc, csúszásbiztos védőcipő, védősapka és fülvédő használata az elektromos kéziszerszám használata jellegének megfelelően csökkenti a személyi sérülések kockázatát.
- c) **Kerülje el az elektromos kéziszerszám akaratlan üzembe helyezését. Mielőtt az elektromos kéziszerszámot az elektromos hálózatra és / vagy az akkumulátorra csatlakoztatja, vagy felveszi, ill. hordja, győződjön meg róla, hogy a gép ki van kapcsolva.** Ha az elektromos kéziszerszám felemelése közben az ujját a kapcsolón tartja, vagy ha a készüléket bekapcsolt állapotban csatlakoztatja az áramforráshoz, az balesetekhez vezethet.
- d) **Az elektromos kéziszerszám bekapcsolása előtt feltétlenül távolítsa el a beállító szerszámokat vagy csavarkulcsokat.**

Az elektromos kéziszerszám forgó részeiben felejtett beállító szerszám vagy csavarkulcs sérüléseket okozhat.

- e) **Kerülje el a normálistól eltérő testtartást. Ügyeljen arra, hogy mindig biztosan álljon és megtartsa az egyensúlyát.** Így az elektromos kéziszerszám felett váratlan helyzetekben is jobban tud uralkodni.
- f) **Viseljen megfelelő munkaruhát. Ne viseljen bő ruhát vagy ékszereket. Tartsa távol a haját, a ruháját és a kesztyűjét a mozgó részekről.** A bő ruhát, az ékszereket és a hosszú haját a mozgó alkatrészek magukkal rántathatják.
- g) **Ha az elektromos kéziszerszámra fel lehet szerelni a por elszívásához és összegyűjtéséhez szükséges berendezéseket, ellenőrizze, hogy azok megfelelő módon hozzá vannak kapcsolva a készülékhez és rendeltetésüknek megfelelően működnek.** Porelszívó egység használata csökkenti a munka során keletkező por veszélyes hatását.

hu

5.1.4 Elektromos szerszám használata és kezelése

- a) **Ne terhelje túl a gépet. A munkájához csak az arra szolgáló elektromos kéziszerszámot használja.** A megfelelő elektromos kéziszerszámmal a megadott teljesítménytartományon belül jobban és biztonságosabban lehet dolgozni.
- b) **Ne használjon olyan elektromos kéziszerszámot, amelynek a kapcsolója elromlott.** Egy olyan elektromos kéziszerszám, amelyet nem lehet sem be-, sem kikapcsolni, veszélyes, és meg kell javíttatni.
- c) **A gép beállítása, a tartozékok cseréje, vagy a gép lehelyezése előtt húzza ki a csatlakozódugót a csatlakozóaljzatból és / vagy vegye ki az akkuegységet a gépből.** Ez az elővigyázatossági intézkedés meggátolja a gép akaratlan üzembe helyezését.
- d) **A használaton kívüli elektromos kéziszerszámokat olyan helyen tárolja, ahol azokhoz gyerekek nem férhetnek hozzá. Ne hagyja, hogy olyan személyek használják az elektromos kéziszerszámot, akik nem ismerik a szerszámot, vagy nem olvasták el ezt az útmutatót.** Az elektromos kéziszerszámok veszélyesek, ha azokat gyakorlatlan személyek használják.
- e) **Mindig gondosan tartsa karban az elektromos kéziszerszámot. Ellenőrizze, hogy a mozgó alkatrészek kifogástalanul működnek-e, nincsenek-e beszorulva, és nincsenek-e eltörve vagy megrongálódva olyan alkatrészek, amelyek hátrányosan befolyásolhatják az elektromos kéziszerszám működését. Használat előtt javíttassa meg a gép megrongálódott alkatrészeit.** Sok olyan baleset történik, amelyet az elektromos kéziszerszám nem kielégítő karbantartására lehet visszavezetni.
- f) **Tartsa tisztán és éles állapotban a vágószerszámokat.** Az éles vágóélekkel rendelkező és gondosan ápoltt vágószerszámok ritkábban ékelődnek be, és azokat könnyebben lehet vezetni és irányítani.
- g) **Az elektromos kéziszerszámokat, tartozékokat, betétszerszámokat stb. a jelen utasítások figyelembe vételével használja. Vegye figyelembe a munkafeltételeket és a kivittelezendő munka sajátosságait.** Az elektromos kéziszerszám eredeti rendeltetésétől eltérő célokra való alkalmazása veszélyes helyzetekhez vezethet.

5.1.5 Akkumulátoros szerszám használata és kezelése

- a) **Az akkumulátort csak a gyártó által ajánlott töltőkészülékekben töltsse fel.** Ha egy bizonyos akkumulátortípus feltöltésére szolgáló töltőkészülékben egy másik akkumulátort próbál feltölteni, tűz keletkezhet.
- b) **Az elektromos kéziszerszámban csak az ahhoz tartozó akkumulátort használja.** Más akkumulátorok használata személyi sérüléseket és tüzet okozhat.
- c) **Tartsa távol a használaton kívüli akkumulátort irodai kapcsolóktól, pénzérmeéktől, kulcsoktól, szögektől, csavaroktól és más kisméretű fémtárgyaktól, amelyek áthidalhatják az érintkezőket.** Az akkumulátor érintkezői közötti rövidzárlat égési sérüléseket vagy tüzet okozhat.
- d) **Hibás alkalmazás esetén az akkumulátorból folyadék léphet ki. Kerülje el az érintkezést a folyadékkal. Ha véletlenül mégis érintkezésbe került az akkumulátorfolyadékkal, azonnal öblítse le vízzel az érintett felületet. Ha a folyadék a szemébe jutott, keressen fel egy orvost.** A kilépő akkumulátorfolyadék irritációkat vagy égéses bőrsérüléseket okozhat.

5.1.6 Szerviz

- a) **Az elektromos kéziszerszámot csak szakképzett személyzet javíthatja, kizárólag eredeti pótalkatrészek felhasználásával.** Ez biztosítja, hogy az elektromos kéziszerszám biztonságos marad.

5.2 Fúrógépekre vonatkozó biztonsági tudnivalók

- a) **Viseljen fülvédőt, ha az ütvefúrót használja.** A zaj halláskárosodáshoz vezethet.
- b) **Használja a készülékkel együtt szállított kiegészítő fogantyút.** A gép feletti ellenőrzés elvesztése sérülést okozhat.
- c) **A gépet mindig a fogantyú szigetelt felületénél fogja meg, ha olyan munkát végez, amelynek során a betétszerszám rejtett elektromos vezetékkel találkozhat.** Ha a gép elektromos feszültséget vezető vezetékhez ér, akkor a gép fémrészei feszültség alá kerülhetnek, és ez elektromos áramütéshez vezethet.

5.3 Kiegészítő biztonsági tudnivalók

5.3.1 Személyi biztonsági előírások

- a) **Munkavégzéskor tartsa a készüléket a szigetelt fogantyú felületen fogva, ha a csavar rejtett áramvezetékbe ütközhet.** Ha a csavar elektromos feszültséget vezető vezetékhez ér, akkor a gép fémrészei feszültség alá kerülhetnek, és ez elektromos áramütéshez vezethet.
- b) **A gépet mindig a markolatánál fogja meg, és mindig két kézzel tartsa. A fogantyúkat tartsa száraz, tiszta és olaj-, valamint zsírmentes állapotban.**
- c) **Tartson munkaszüneteket és végezzen lazító- és ujjgyakorlatokat, ujjainak jobb vérellátása érdekében.**
- d) **Kerülje a forgó részekkel való érintkezést. A gépet csak a munkaterületen kapcsolja be.** A forgó részek, különösen a forgó szerszámok érintése sérülést okozhat.
- e) **Aktiválja a bekapcsolásgátlót (jobb / bal kapcsoló középállásban), ha a gépet tárolja vagy szállítja.**
- f) **A gép használata eligazítás nélkül nem engedélyezett gyermekek vagy gyenge személyek számára.**
- g) **A gyerekeket meg kell tanítani arra, hogy nem játszhatnak a géppel.**
- h) **Ólomtartalmú festékek, néhány fajtája, ásvány és fém pora káros lehet az egészségre. Ezen porok belélegzése vagy érintése a gép kezelőjénél vagy a közelében tartózkodóknál allergiás reakciót válthat ki, és / vagy légzési nehézséget okozhat. Bizonyos porok, mint például a tölgyfa vagy a bükkfa pora rákkeltő, különösen ha fakezelési adalékanyagokkal (kromát, favedő anyagok) együtt használják azokat. Az azbeszttartalmú anyagokat csak szakemberek munkálthatják meg. Lehetőleg használjon porelszívó egységet. Annak érdekében, hogy a porelszívás hatékony legyen, használjon megfelelő, a Hilti által ajánlott és az elektromos szerszámmal összehangolt, fához és / vagy ásványi porhoz alkalmas mobil porelszívót. Biztosítsa a munkahely jó szellőzését. Javasoljuk, hogy munkavégzés közben viseljen P2 szűrőosztályú légzőmaszkot. Tartsa be a megmunkálandó anyagra vonatkozó érvényes nemzeti előírásokat.**

5.3.2 Az elektromos kéziszerszámok gondos kezelése és használata

- a) **Rögzítse a munkadarabot. A munkadarab rögzítésére használjon szorítókat vagy satut.** Így biztosabban rögzíti a munkadarabot, mintha kézzel tartaná, ezenkívül mindkét kezét használhatja a gép kezelésére.
- b) **Ellenőrizze, hogy a szerszámok illeszkednek-e a tokmányhoz, és hogy a tokmány reteszelve van-e.**
- c) **A nagy, nehéz betétszerszámokat csak az első fokozatban szabad működtetni.** Ellenkező esetben fennáll a veszélye, hogy a készülék kikapcsoláskor megsérül, vagy kedvezőtlen feltételek esetén a fúrótokmány kioldódik.

5.3.3 Az akkumulátoros kéziszerszámok gondos kezelése és használata

- a) **Győződjön meg róla, hogy a készülék ki van kapcsolva, mielőtt beszerelné a készülékbe az akkumulátort.** Ha egy bekapcsolt elektromos kéziszerszámba szerel be egy akkumulátort, az balesetekhez vezethet.

- b) **Az akkuegységet ne tegye ki magas hőmérsékletnek, és tartsa távol a tűztől.** Robbanásveszély.
- c) **Az akkuegységet tilos szétszedni, összepréselni, 80 °C fölé hevíteni vagy elégetni.** Ellenkező esetben tűz-, robbanás- és sérülésveszély áll fenn.
- d) **Kerülje el, hogy nedvesség jusson be a gépbe.** A gépbe behatolt nedvesség rövidzárlatot, égési sérülést vagy tüzet okozhat.
- e) **Az adott gép számára engedélyezett akkuegységen kívül ne használjon más akkuegységet.** Más akkuegység használata esetén, vagy ha az akkuegységet a rendeltetésétől eltérő célra használja, tűz- és robbanásveszély áll fenn.
- f) **Tartsa be a Li-ionos akkuegységek szállítására, tárolására és üzemeltetésére vonatkozó különleges irányelveket.**
- g) **Szállítás vagy tárolás közben vegye ki a gépből az akkuegységet.**
- h) **Kerülje el az akkuegység rövidzárlatát. Az akkuegység gépbe történő behelyezése előtt ellenőrizze, hogy az akkuegység és a gép érintkezőihez nem ér-e hozzá idegen tárgy.** Ha az akkuegység érintkezői rövidre záródnak, tűz-, robbanás- és sérülésveszély áll fenn.
- i) **Sérült (repedt, eltörött alkatrészeket tartalmazó, elhajlott, visszatolt és / vagy kihúzott érintkezős) akkuegységeket tilos tölteni vagy tovább használni.**
- j) **Ha az akkuegység túl forró ahhoz hogy megfogja, lehetséges, hogy az akkuegység hibás. Állítsa a készüléket egy nem gyúlékony helyre, éghető anyagoktól elegendő távolságba, ahol megfigyelhető, és hagyja lehűlni. Lépjen kapcsolatba a Hilti szervizzel, miután az akkuegység lehült.**

hu

5.3.4 Elektromos biztonsági előírások



Ellenőrizze a munka megkezdése előtt a munkaterületet, hogy nincsenek-e takart, fekvő elektromos vezetékek, gáz- és vízcsövek, pl.: fémkeresővel. A külső fémrészek feszültség alá kerülhetnek, amikor például egy feszültség alatt lévő kábelt véletlenül megsért. Ez igen komoly veszélyt jelent az elektromos áramütés veszélye miatt.

5.3.5 Munkahely

- a) **Biztosítsa a munkahely jó megvilágítását.**
- b) **Biztosítsa a munkahely jó szellőzését.** A rosszul szellőztetett munkahelyek egészségre károsak lehetnek a porterhelés miatt.

5.3.6 Személyi védőfelszerelés



A gép használójának és a közvetlen közelében tartózkodóknak kötelező a használat során védőszemüveg, védősisak, könnyű légzőmaszk, fülvédő és védőkesztyű használata.

6 Üzembe helyezés



6.1 Az akkuegység gondos kezelése

INFORMÁCIÓ

Alacsony hőmérsékleten csökken az akkuegység teljesítménye. Csak teljesen feltöltött akkuegységgel dolgozzon. Így használhatja ki legjobban az akkuegységet. Időben váltson át a második

akkuegységre. Az akkuegységet rögtön töltsse fel a következő akkucseréhez.

Az akkuegységet lehetőleg hideg és száraz helyen tárolja. Soha ne tárolja az akkuegységet tűző napon, fűtőtesten vagy üveglap mögött. Élettartamuk végén az akkuegységeket a környezetvédelmi szempontoknak megfelelően, biztonságosan kell ártalmatlanítani.

6.2 Akkuegység töltése



VESZÉLY

Csak olyan Hilti töltőberendezést és akkuegységet használjon, amely fel van sorolva a „Tartozékok“ alatt.

hu

6.2.1 Új akkuegység első feltöltése

Az első üzembe helyezés előtt töltsse fel teljesen az akkuegységet.

6.2.2 Használt akkuegység töltése

Győződjön meg arról, hogy az akkuegység külső felülete tiszta és száraz, mielőtt az adott akkuegységet beteszi a töltőberendezésbe.

A töltési folyamathoz olvassa el a töltőberendezés használati utasítását.

A Li-ionos akkuegységek bármikor, akár részben feltöltött állapotban is használhatóak. A töltési folyamatot a LED-ek mutatják (lásd a töltőkészülék használati utasítását).

6.3 Akkuegység behelyezése

FIGYELEM

Az akkuegység behelyezése előtt győződjön meg arról, hogy a készülék ki van-e kapcsolva, és a bekapcsolásgátló aktivált-e (jobb / bal forgásirányváltó kapcsoló középállásban). Csak az Ön gépéhez engedélyezett Hilti akkuegységeket használja.

FIGYELEM

Az akkuegység gépbe történő behelyezése előtt ellenőrizze, hogy az akkuegységhez és a gép érintkezőihez nem ér-e hozzá idegen tárgy.

1. Tolja be a gépbe az akkuegységet hátulról, amíg az egy hallható dupla kattanással az ütközőn be nem reteszelt.
2. **FIGYELEM Egy leeső akkuegység veszélyeztetheti Önt és / vagy másokat.**
Ellenőrizze, hogy az akkuegység megfelelően legyen rögzítve a gépben.

6.4 Akkuegység eltávolítása 2

1. Nyomja meg az egyik vagy mindkét kioldógombot.
2. Húzza ki az akkuegységet hátrafelé a gépből.

6.5 Az akkuegységek szállítása és tárolása

Húzza ki az akkuegységet a reteszelt helyzetből (munkahelyzet) az első megszakítási helyzetbe (szállítási helyzet).

Ha az akkuegységet szállítás vagy tárolás végett kiveszi a gépből, ügyeljen arra, hogy az akkuegység érintkezői nem kerülhetnek rövidre zárt állapotba. Távolítsa el a kofferből, a szerszámosládából vagy a szállítódobozból minden elmozdulásra képes fémdarabot, pl. csavarok, szegek, kapcsok, szabad csavarozófejek, drótok vagy fémforgácsok, ill. akadályozza meg ezen darabok érintkezését az akkuegységgel.

Az akkuegység küldésekor (közúti, vasúti, tengeri vagy légi szállítással) tartsa be a vonatkozó nemzeti és nemzetközi szállítási előírásokat.

6.6 Övkampó 3

FIGYELEM

A munka megkezdése előtt ellenőrizze az övkampó biztos rögzítését.

Az övkampó segítségével az övre rögzítheti a gépet úgy, hogy az támaszkodik a testhez. Balkezesek számára az övkampó áthelyezhető a gép másik oldalára.

1. Húzza ki az akkuegységet a gépből.

2. Helyezze be a felcsavarozható lapot az erre a célra szolgáló vezetőbe.
3. Rögzítse az övkampót a két csavarral.

7 Üzemeltetés



FIGYELEM

Használat közben a gép felmelegedhet. **Viseljen védőkesztyűt.**

FIGYELEM

Fúrás és csavarozás során a gép kimozdulhat oldalirányba.

FIGYELEM

Szerszámcserehez használjon védőkesztyűt, ezzel elkerülheti a szerszám okozta sérüléseket.

hu

7.1 Jobbra vagy balra forgás beállítása 4

INFORMÁCIÓ

A jobb / bal forgásirányváltó kapcsolóval megválaszthatja, hogy melyik irányba forogjon a szerszámorsó. A reteszelés megakadályozza a motor forgása közben történő átkapcsolást. Középállásban az indítókapcsoló blokkolva van. Nyomja (a gép működési irányában) jobbra a jobb / bal forgásirányváltó kapcsolót: a jobbra forgás beállítva. Nyomja (a gép működési irányában) balra a jobb / bal forgásirányváltó kapcsolót: a balra forgás beállítva.

7.2 Fordulatszám-választás kétfokozatú kapcsolóval 5

VIGYÁZAT

A nagy, nehéz betétszerszámokat csak az első fokozatban szabad működtetni. Ellenkező esetben fennáll a veszélye, hogy a készülék kikapcsoláskor megsérül, vagy kedvezőtlen feltételek esetén a fúrótokmány kioldódik.

INFORMÁCIÓ

A mechanikus kétfokozatú kapcsolóval választható ki a fordulatszám. Fordulatszám teljesen feltöltött akkuegység esetén. SFC 14-A: 1. sebességfokozat: 0-500 ford/perc, 2. sebességfokozat: 0-1700 ford/perc. SFC 22-A: 1. sebességfokozat: 0-600 ford/perc, 2. sebességfokozat: 0-1800 ford/perc.

7.3 Ki- / bekapcsolás

Az indítókapcsoló lassú megnyomásával a fordulatszámot fokozatmentesen változtathatja a maximális fordulatszámig.

7.4 Fúrószerű befogása

1. Kapcsolja a jobb / bal forgásirányváltó kapcsolót középállásba, vagy vegye ki a gépből az akkuegységet.
2. Ellenőrizze, hogy a szerszám befogószára tiszta-e. Ha nem így lenne, tisztítsa meg.
3. Vezesse be a szerszámot a tokmányba, majd fordítsa el a gyorsbefogó fúrótokmányt addig, míg többszöri mechanikus kattantást nem hall.
4. Ellenőrizze a szerszám biztonságos tartását.

7.5 A fúrószerű kivétele

1. Kapcsolja a jobb / bal forgásirányváltó kapcsolót középállásba, vagy vegye ki a gépből az akkuegységet.
2. Nyissa ki a gyorsbefogó fúrótokmányt.
3. Húzza ki a szerszámot a tokmányból.

7.6 Fúrás

FIGYELEM

A munkadarab rögzítésére használjon szorítókat vagy satut. Így biztosabban rögzíti, mintha kézzel tartaná, ezenkívül mindkét kezét használhatja a gép kezelésére.

1. Forgassa a forgatónyomaték-beállítógyűrűt és funkcióbeállítógyűrűt a fúrás szimbólumra.
2. Kapcsolja a jobb / bal forgásirányváltó kapcsolót jobbra forgásra.

7.7 Csavarozás

7.7.1 Bitadapter / bit használata

1. Kapcsolja a jobb / bal forgásirányváltó kapcsolót középállásba, vagy vegye ki a gépből az akkuegységet.
2. Nyissa ki a gyorsbefogó fúrótokmányt.
3. Helyezze a bitadaptert a gyorsbefogó fúrótokmányba, majd fordítsa el a tokmányt.
4. A bitadapter meghúzásával ellenőrizze, hogy biztonságos-e a rögzítés.
5. Tegye be a bitfejet a bitadapterbe.

7.7.2 Csavarozás

1. Válassza ki a forgatónyomaték és fúrás beállítógyűrűjén a forgatónyomaték funkciót.
2. Válassza ki a jobb / bal forgásirányváltó kapcsolón a kívánt forgásirányt.

7.7.3 Bit / bitadapter kivétele

1. Kapcsolja a jobb / bal forgásirányváltó kapcsolót középállásba, vagy vegye ki a gépből az akkuegységet.
2. Vegye ki a bitfejet a bitadapterből.
3. Nyissa ki a gyorsbefogó fúrótokmányt.
4. Vegye ki a bitadaptert.

7.8 A Li-ionos akkuegység töltésiállapot-kijelzőjének leolvasása

INFORMÁCIÓ

Munkavégzés közben a töltési állapotot nem lehet ellenőrizni. Az 1. LED villogása azt jelzi, hogy az akkuegység teljesen lemerült vagy túlságosan felhevült (hőmérséklet >80 °C). Ebben az esetben az akkuegységet be kell helyezni a töltőkészülékbe.

A Li-ionos akkuegység töltésiállapot-kijelzővel rendelkezik. A töltési folyamat közben a töltési állapot az akkuegység kijelzőjén jelenik meg (lásd a töltőkészülék használati utasítását). Nyugalmi állapotban a töltési állapotot az akkuegység egyik reteszelő gombjának lenyomása után vagy az akkuegység a gépbe történő behelyezése után a négy darab LED mutatja három másodpercig.

8 Ápolás és karbantartás

FIGYELEM

A tisztítási munkák megkezdése előtt vegye ki az akkuegységet, hogy megakadályozza a gép véletlen üzembe helyezését!

8.1 Szerszám ápolása

Távolítson el minden szennyeződést, ami a szerszámbetétek felületére tapadt, és óvja meg őket a korróziótól úgy, hogy időről időre áttörölgeti azokat egy olajos szövetdarabbal.

8.2 A gép ápolása

FIGYELEM

A gép, különösen a markolat, mindig száraz, tiszta, olaj- és zsírmentes legyen. Ne használjon szilikontartalmú ápolószereket.

A gép külső burkolata ütésálló műanyagból készült. A markolati rész szintetikus gumianyagból áll.

A szellőzőnyílásokat szabadon kell hagyni, nem tömődhetnek el, és mindig tisztán kell tartani őket! Száraz kefével használjon a szellőzőnyílások gondos kitisztításához. Idegen tárgyakkal ne nyúljon a gép belső részeihez, és ezt ne is engedje meg senkinek. Enyhén nedves szövetdarabot használjon a gép külső felületének tisztításához, amit rendszeres időközönként tegyen meg. Ne használjon permetezőkészüléket, gőzborotvát, folyóvizet a tisztításhoz! Ezek károsan befolyásolhatják a gép elektromos biztonságát.

8.3 A Li-ionos akkuegységek ápolása

Kerülje el, hogy nedvesség jusson be a gépbe.

Az első üzembe helyezés előtt töltsen fel teljesen az akkuegységet. Az akkuegységek maximális élettartamának elérése érdekében fejezze be az akkuegység lemerítését, amint a gép teljesítménye lényegesen csökken.

INFORMÁCIÓ

Ha tovább használja a gépet, a lemerítés automatikusan véget ér, és az akkuegység 1. LED-je villog, mielőtt a cellák károsodhatnának.

Az akkuegységet a Li-ionos akkuegységek számára engedélyezett Hilti töltőberendezéssel töltsse fel.

INFORMÁCIÓ

- A NiCd és a NiMH akkuegységtől eltérően a Li-ionos akkuegységnek nincs szüksége frissítő töltésre.
- A töltési folyamat megszakítása nem csökkenti az akkuegység élettartamát.
- A töltési folyamatot mindenkor el lehet indítani, anélkül, hogy ez csökkentené az akkuegység élettartamát. A Li-ionos akkuegységnél nem található meg a NiCd vagy a NiMH akkuegységnél tapasztalható „memória-hatás”.
- Legjobb, ha az akkuegységeket lehetőleg hideg és száraz helyen tárolja teljesen feltöltött állapotban. Az akkuegységek magas környezeti hőmérsékleten (ablaküveg mögött) történő tárolása kedvezőtlenül hat az akkuegységre, csökkenti annak élettartamát, és növeli a cellák önkisülési gyakoriságát.
- Ha az akkuegységek már nem töltődnek fel teljesen, akkor az akkuegységek elöregedés vagy túlterhelés következtében vesztek kapacitásukból. Egy ilyen akkuegységgel dolgozhat továbbra is, azonban időben gondoskodnia kell a régi akkuegység újjal történő pótlásáról.

hu

8.4 Karbantartás

VIGYÁZAT

A gép elektromos részeit csak szakképzett villamossági szakember javíthatja.

Rendszeres időközönként ellenőrizze a gép külső részeit, hogy nem sérültek-e meg, és hogy minden kezelőszerv hibátlanul működik-e. Ne használja a gépet, ha sérült része(i) van(nak), vagy ha bármelyik kezelőszerv hibásan működik. Ha szükséges, javíttassa meg a gépet a Hilti Szervizben.

8.5 A gép ellenőrzése az ápolás és karbantartás után

Minden ápolási és karbantartási eljárás után ellenőrizni kell a gépet, hogy minden biztonsági felszerelése a helyén van-e, és maga a gép hibátlanul működik-e.

9 Hibakeresés

Hiba	Lehetséges ok	Elhárítás
A gép nem működik.	Az akkuegység nincs teljesen bedugva vagy le van merülve.	Az akkuegységnek jól hallható dupla kattánással kell bekattanania, ill. az akkuegységet fel kell tölteni.
	Elektromos hiba.	Vegye ki az akkuegységet a gépből és keresse fel a Hilti Szervizt.
A gép nem működik, és az 1. LED villog.	Az akkuegység kisült.	Cserélje ki az akkuegységet és töltsse fel az üres akkuegységet.
	Az akkuegység túl forró vagy túl hideg.	Az akkuegység ajánlott munkahőmérsékletének betartása.
Ki- / bekapcsoló gomb nem nyomható be, ill. blokkolva van.	Jobb / bal forgásirányváltó kapcsoló középállásban (szállítási helyzet).	Nyomja a jobb / bal forgásirányváltó kapcsolót jobbra vagy balra.
Akkuegység gyorsabban merül le, mint a megszo- kott.	Akkuegység állapota nem optimális.	Végeztessen diagnosztikai vizsgálatot a Hilti Szerviznél, vagy cseréltesse ki az akkuegységet.

Hiba	Lehetséges ok	Elhárítás
Akkuegység nem kattan be egy hallható dupla kattanással.	Az akkkuegység pamentfülei szennyezettek.	Tisztítsa meg a pamentfüleket és reteszelje be az akkkuegységet. Keresse fel a Hilti Szervizt, ha a probléma továbbra is fennáll.
1. LED villog.	Merítse le az akkkuegységet. A gép túlterhelt (túllépték az alkalmazási korlátokat).	Töltse fel az akkkuegységet. Alkalmazásnak megfelelő gépválasztás.

hu

10 Hulladékkezelés

FIGYELEM

A felszerelések nem szakszerű ártalmatlanítása a következő következményekkel járhat: A műanyag alkatrészek elégetésekor mérgező gázok szabadulnak fel, amelyek betegségekhez vezethetnek. Ha az elemek megsérülnek, vagy erősen felmelegednek, akkor felrobbanhatnak és közben mérgezést, égési sérülést, marást vagy környezetszennyezést okozhatnak. A könnyelmű hulladékkezeléssel lehetővé teszi jogosulatlan személyek számára a felszerelés szakszerűtlen használatát. Ezáltal Ön vagy egy harmadik személy súlyosan megsérülhet, valamint környezetszennyezés következhet be.

FIGYELEM

A sérült akkkuegységeket haladéktalanul ártalmatlanítsa. Ezek az akkkuegységek gyerekektől elzárva tartandók. Az akkkuegységeket tilos szétszedni és elégetni.

FIGYELEM

Az akkkuegységeket a nemzeti előírásoknak megfelelően ártalmatlanítsa, vagy a kiszolgált akkkuegységeket adja vissza a Hiltinek.



A Hilti termékek nagyrészt újrahasznosítható anyagokból készülnek. Az újrahasznosítás előtt az anyagokat gondosan szét kell válogatni. Sok országban a Hilti már előkészületeket tett arra, hogy vissza tudja venni a használt gépeket az anyagok újrafelhasználása céljából. Ezzel kapcsolatban érdeklődjön a Hilti Center-ekben vagy értékesítési szaktanácsadójánál.



Csak EU-országok számára

Az elektromos szerszámokat ne dobja a háztartási szemétkébe!

A használt elektromos és elektronikai készülékekről szóló EK irányelv és annak a nemzeti jogba történt átültetése szerint az elhasznált elektromos kéziszerszámokat külön kell gyűjteni, és környezetbarát módon újra kell hasznosítani.

11 Gépek gyártói garanciája

A Hilti garantálja, hogy a szállított gép anyag- vagy gyártási hibától mentes. Ez a garancia csak azzal a feltétellel érvényes, hogy a gép alkalmazása és kezelése, ápolása és tisztítása a Hilti által kiadott használati utasításban meghatározottak szerint történik, és hogy az egységes műszaki állapot sértetlen marad, azaz hogy csak eredeti Hilti anyagot, tartozékokat és pótalkatrészeket használnak a géphez.

Ez a garancia magában foglalja a meghibásodott részek tétímentes javítását vagy pótlását a készülék teljes élettartama alatt. Azok az alkatrészek, amelyek természetes elhasználódásnak vannak kitéve, nem esnek ezen garancia alá.

Ezen túlmenő igények, amennyiben kényszerítő nemzeti előírások másképp nem rendelkeznek, ki vannak zárva. Különösképpen nem vállal a Hilti felelősséget a közvetlen vagy közvetett hiányosságokból vagy a hiányosságok következményeiből eredő károkért, a készülék valamilyen célból történő alkalmazásával vagy az alkalmazás lehetetlenségével összefüggő veszteségekért vagy költségekért. Nyomatékosan ki-

zárt a hallgatóságos jótállás a készülék alkalmazásáért vagy bizonyos célra való alkalmasságáért.

Javítás vagy csere céljából a készüléket vagy az érintett alkatrészt a hiányosság megállapítása után haladéktalanul el kell juttatni az illetékes Hilti szervezethez.

Ezen garancia magában foglal minden garanciális kötelezettséget a Hilti részéről, és helyébe lép minden korábbi vagy egyidejű nyilatkozatnak, írásba foglalt vagy szóbeli, garanciával kapcsolatos megállapodásnak.

12 EK megfelelési nyilatkozat (eredeti)

Megnevezés:	akkus fúrócsavarozó
Típusmegjelölés:	SFC 22-A/SFC 14-A
Generáció:	01
Konstrukciós év:	2010

hu

Kizárólagos felelősségünk tudatában kijelentjük, hogy ez a termék megfelel a következő irányelveknek és szabványoknak: 2006/42/EK, 2004 / 108 / EK, 2006/66/EK, 2011/65/EU, EN 60745-1, EN 60745-2-1, EN 60745-2-2, EN ISO 12100.

Hilti Corporation, Feldkircherstrasse 100, FL-9494 Schaan

Paolo Luccini
Head of BA Quality and Process Management
Business Area Electric Tools & Accessories
01/2012

Jan Doongaji
Executive Vice President
Business Unit Power Tools & Accessories
01/2012

Műszaki dokumentáció:

Hilti Entwicklungsgesellschaft mbH
Zulassung Elektrowerkzeuge
Hiltistrasse 6
86916 Kaufering
Deutschland

ORYGINALNA INSTRUKCJA OBSŁUGI

Akumulatorowa wkrętarko-wiertarka SFC 22-A/SFC 14-A

Przed uruchomieniem urządzenia należy koniecznie przeczytać instrukcję obsługi.

Niniejszą instrukcję obsługi przechowywać zawsze wraz z urządzeniem.

Urządzenie przekazywać innym użytkownikom wyłącznie z instrukcją obsługi.

Spis treści

1	Wskazówki ogólne	136
2	Opis	137
3	Narzędzia, akcesoria	138
4	Dane techniczne	139
5	Wskazówki bezpieczeństwa	140
6	Przygotowanie do pracy	145
7	Obsługa	146
8	Konserwacja i utrzymanie urządzenia	148
9	Usuwanie usterek	149
10	Utylizacja	149
11	Gwarancja producenta na urządzenia	150
12	Deklaracja zgodności WE (oryginał)	150

I Liczby odnoszą się zawsze do rysunków. Rysunki do tekstu znajdują się na rozkładanej okładce. Podczas studiowania instrukcji trzymać okładkę otwartą.

W tekście niniejszej instrukcji obsługi słowo «urządzenie» oznacza zawsze akumulatorową wkrętarko-wiertarkę SFC 22-A lub SFC 14-A wraz z podłączonym akumulatorem.

Podzespoły urządzenia, elementy obsługi i wskaźniki **I**

- 1 Szybkozaciskowy uchwyt wiertarski
- 2 Pierścień nastawczy momentu obrotowego i wiercenia
- 3 Włącznik (z elektroniczną regulacją obrotów)
- 4 Przełącznik kierunku obrotów prawo/ lewo
- 5 Dwustopniowy przełącznik zmiany biegów
- 6 Lampa
- 7 Uchwyt
- 8 Przyciski blokujące z dodatkową funkcją aktywacji wskaźnika stanu naładowania
- 9 Wskaźnik stanu naładowania i zakłócenia (akumulator Li-Ion)
- 10 Zaczep do paska (opcjonalnie)

1 Wskazówki ogólne

1.1 Wskazówki informacyjne i ich znaczenie

ZAGROŻENIE

Wskazuje na bezpośrednie zagrożenie, które może prowadzić do ciężkich obrażeń ciała lub śmierci.

OSTRZEŻENIE

Dotyczy potencjalnie niebezpiecznej sytuacji, która może doprowadzić do poważnych obrażeń ciała lub śmierci.

OSTROŻNIE

Wskazuje na możliwość powstania niebezpiecznej sytuacji, która może prowadzić do lekkich obrażeń ciała lub szkód materialnych.

WSKAZÓWKA

Wskazówki dotyczące użytkowania i inne przydatne informacje.

1.2 Objaśnienia do piktogramów i dalsze wskazówki

Znaki ostrzegawcze



Ostrzeżenie przed ogólnym niebezpieczeństwem



Ostrzeżenie przed niebezpiecznym napięciem elektrycznym



Ostrzeżenie przed substancjami żrącymi

Znaki nakazu



Używać okularów ochronnych



Używać kasku ochronnego



Używać ochroniaczy słuchu



Używać rękawic ochronnych



Używać lekkiej maski przeciwpyłowej

Symbole



Przed użyciem przeczytać instrukcję obsługi



Wolt



Prąd stały



Znamionowa jałowa prędkość obrotowa



Obroty na minutę



Wiercenie bez udaru



Przekazywanie odpadów do ponownego wykorzystania

Miejsce umieszczenia szczegółów identyfikacyjnych na urządzeniu

Oznaczenie typu umieszczone jest na tabliczce znamionowej pod spodem urządzenia, a numer serii z boku na obudowie. Przepisać oznaczenia do instrukcji obsługi i w razie pytań do naszego przedstawicielstwa lub serwisu powoływać się zawsze na te dane.

Typ:

Generacja: 01

Nr seryjny:

2 Opis

2.1 Użycie zgodne z przeznaczeniem

SFC 22-A lub SFC 14-A jest ręczną akumulatorową wkrętarko-wiertarką służącą do wkręcania i wykręcania wkrętów oraz do wiercenia w stali, drewnie i tworzywach sztucznych.

Nie wolno obrabiać materiałów zagrażających zdrowiu (np. azbest).

Nie stosować akumulatorów do zasilania innych, nie wyszczególnionych urządzeń odbiorczych.

Dokonywanie modyfikacji i zmian w urządzeniu jest zabronione.

Aby uniknąć niebezpieczeństwa obrażeń ciała, stosować wyłącznie oryginalne wyposażenie i części zamienne Hilti.

Przestrzegać wskazówek dotyczących eksploatacji, konserwacji oraz utrzymania urządzenia we właściwym stanie technicznym, zawartych w instrukcji obsługi.

Urządzenie przeznaczone jest do użytku profesjonalnego i może być użytkowane, konserwowane i utrzymywane we właściwym

stanie technicznym wyłącznie przez autoryzowany, przeszkolony personel. Personel ten musi być przede wszystkim poinformowany o możliwych zagrożeniach. Urządzenie i jego wyposażenie mogą stanowić zagrożenie, jeśli stosowane będą przez niewykwalifikowany personel w sposób niewłaściwy lub niezgodny z przeznaczeniem.

Otoczeniem miejsca pracy może być: plac budowy, warsztat, renowacje, przebudowy i nowe budownictwo.

2.2 Uchwyt narzędziowy

Szybkozaciskowy uchwyt wiertarski

2.3 Przełącznik

Włącznik (z elektroniczną regulacją obrotów)

Dwustopniowy przełącznik zmiany biegów

Przełącznik biegu w prawo/lewo z blokadą włączenia

Pierścień nastawczy momentu obrotowego i wiercenia

2.4 Uchwyt

Uchwyt antywibracyjny

2.5 Smarowanie

Smarowanie smarami stałymi

2.6 W skład wyposażenia w walizce wchodzi:

1 Urządzenie

1 Instrukcja obsługi

1 Walizka Hilti

2.7 W skład wyposażenia w opakowaniu kartonowym wchodzi:

1 Urządzenie

1 Instrukcja obsługi

2.8 Do eksploatacji urządzenia są dodatkowo wymagane:

Akumulator B 22/1.6 Li-Ion, B 22/2.6 Li-Ion, B 22/3.3 Li-Ion, B 14/1.6 Li-Ion lub B 14/3.3 Li-Ion z prostownikiem C4/36-90 lub C4/36-350 lub C 4/36 lub C 4/36-ACS lub C 4/36-ACS TPS.

2.9 Wskaźnik stanu naładowania i przegrzania akumulatora Li-Ion

Dioda LED stale świecąca	Dioda LED miga- jąca	Stan naładowania C
Diody LED 1, 2, 3, 4	-	$C \geq 75 \%$
Diody LED 1, 2, 3	-	$50 \% \leq C < 75 \%$
Diody LED 1, 2	-	$25 \% \leq C < 50 \%$
Dioda LED 1	-	$10 \% \leq C < 25 \%$
-	Dioda LED 1	$C < 10 \%$
-	Dioda LED 1	Przegrzanie akumulatora

2.10 Ochrona przed przeciążeniem i przegrzaniem

Urządzenie wyposażone jest w elektroniczny mechanizm przeciwp przeciążeniowy i mechanizm ochrony przed przegrzaniem. W przypadku przeciążenia i przegrzania urządzenie automatycznie się wyłącza. Puszczanie i ponowne naciśnięcie włącznika może spowodować opóźnienie włączenia (faza studzenia urządzenia).

3 Narzędzia, akcesoria

Nazwa	Skrót
Adapter do bitów	S-BH 50
Prostownik do akumulatora Li-Ion	C 4/36
Prostownik do akumulatora Li-Ion	C 4/36-ACS
Prostownik do akumulatora Li-Ion	C 4/36-ACS TPS

Nazwa	Skrót
Prostownik do akumulatora Li-Ion	C 4/36-90
Prostownik do akumulatora Li-Ion	C 4/36-350
Akumulator	B 22/1.6 Li-Ion
Akumulator	B 22/2.6 Li-Ion
Akumulator	B 22/3.3 Li-Ion
Akumulator	B 14/1.6 Li-Ion
Akumulator	B 14/3.3 Li-Ion
Zaczep do paska (opcjonalnie)	

Nazwa	Opis
Rozwartość szybkozaciskowego uchwytu wiertarskiego	∅ 1,5... 13 mm
Wiercenie w drewnie (miękkim)	∅ 1,5... 20 mm
Wiercenie w drewnie (twardym)	∅ 1,5... 12 mm
Wiercenie w metalu	∅ 1,5... 10 mm
Wkręty do drewna (maks. długość 80 mm)	∅ 3... 6 mm
Wkręty w kotwach plastikowych (maks. długość 120 mm)	∅ Maks. 8 mm

pl

4 Dane techniczne

Zmiany techniczne zastrzeżone!

Urządzenie	SFC 14-A	SFC 22-A
Napięcie znamionowe (napięcie stałe)	14,4 V	21,6 V
Ciężar zgodny z EPTA-Procedure 01/2003	1,5 kg	1,7 kg
Wymiary (dł. x szer. x wys. z B 14/1.6 lub B 22/1.6)	192 mm x 80 mm x 225 mm	202 mm x 92 mm x 234 mm
Prędkość obrotowa na 1. biegu (z B 14/3.3 lub B 22/2.6)	0... 500/min	0... 600/min
Prędkość obrotowa na 2. biegu (z B 14/3.3 lub B 22/2.6)	0... 1.700/min	0... 1.800/min
Moment obrotowy (powolne wkręcanie) - ustawienie na symbol wiercenia	Maks. 24 Nm	Maks. 28 Nm
Regulacja prędkości obrotowej (15-stopniowa)	1,5... 10 Nm	1,5... 10 Nm

WSKAZÓWKA

Podany w niniejszej instrukcji poziom drgań został zmierzony zgodnie z metodą pomiarową według normy EN 60745 i może być stosowany do porównywania elektronarzędzi. Można go również stosować do tymczasowego określenia obciążenia drganiami. Podany poziom drgań dotyczy głównych zastosowań elektronarzędzia. Jeśli elektronarzędzie zostanie użyte do innych prac, z innymi narzędziami roboczymi lub nie będzie odpowiednio konserwowane, wówczas poziom drgań może odbiegać od podanego. Może to prowadzić do znacznego zwiększenia obciążenia elektronarzędzia drganiami przez cały czas eksploatacji. Aby dokładnie określić obciążenie drganiami, należy uwzględnić czas, w którym urządzenie jest wyłączone oraz/lub włączone, ale nie używane. Może to prowadzić do znacznego zmniejszenia obciążenia elektronarzędzia drganiami przez cały czas eksploatacji. W celu ochrony użytkownika przed działaniem drgań należy zastosować dodatkowe środki bezpieczeństwa, np.: konserwacja elektronarzędzi i narzędzi roboczych, rozgrzanie dłoni, właściwa organizacja pracy.

Informacje o hałasie i wibracjach (pomiar według EN 60745):

Typowy poziom mocy akustycznej według skali A dla SFC 22-A	80 dB (A)
Typowy poziom mocy akustycznej według skali A dla SFC 14-A	80 dB (A)
Typowy poziom emisji ciśnienia akustycznego według skali A dla SFC 22-A	69 dB (A)
Typowy poziom emisji ciśnienia akustycznego według skali A dla SFC 14-A	69 dB (A)
Nieoznaczoność dla wymienionych poziomów ciśnienia akustycznego	3 dB (A)

Trójosiowe wartości dotyczące wibracji (suma wektorów wibracji)	Pomiar według EN 60745-2-2
Dla SFC 22-A: Wkręcanie bez udaru, a_h	1 m/s ²
Dla SFC 14-A: Wkręcanie bez udaru, a_h	1 m/s ²
Nieoznaczoność (K)	1,5 m/s ²

Trójosiowe wartości dotyczące wibracji (suma wektorów wibracji)	Pomiar według EN 60745-2-1
Dla SFC 22-A: Wiercenie w metalu, $a_{h,D}$	2,0 m/s ²
Dla SFC 14-A: Wiercenie w metalu, $a_{h,D}$	2,0 m/s ²
Nieoznaczoność (K) dla trójosiowych pomiarów wibracji	1,5 m/s ²

Akumulator	B 14/1.6 Li-Ion	B 14/3.3 Li-Ion
Napięcie znamionowe	14,4 V	14,4 V
Pojemność	1,6 Ah	3,3 Ah
Pojemność energii	23,04 Wh	47,52 Wh
Ciężar	0,36 kg	0,60 kg
Czujnik temperatury	tak	tak
Rodzaje ogniw	Litowo-jonowe	Litowo-jonowe
Blok ogniw	4 sztuki	8 sztuk

Akumulator	B 22/1.6 Li-Ion	B 22/2.6 Li-Ion	B 22/3.3 Li-Ion
Napięcie znamionowe	21,6 V	21,6 V	21,6 V
Pojemność	1,6 Ah	2,6 Ah	3,3 Ah
Pojemność energii	34,56 Wh	56,16 Wh	71,28 Wh
Ciężar	0,48 kg	0,78 kg	0,78 kg
Czujnik temperatury	tak	tak	tak
Rodzaje ogniw	Litowo-jonowe	Litowo-jonowe	Litowo-jonowe
Blok ogniw	6 sztuk	12 sztuk	12 sztuk

5 Wskazówki bezpieczeństwa**WSKAZÓWKA**

Wskazówki bezpieczeństwa z rozdziału 5.1 zawierają ogólne informacje dotyczące bezpiecznej eksploatacji elektronarzędzi, których należy przestrzegać zgodnie z normami zawartymi w instrukcji obsługi. Dokumentacja może zawierać również wskazówki, które nie odnoszą się do tego urządzenia.

5.1 Ogólne wskazówki dotyczące bezpiecznej eksploatacji elektronarzędzi

a) OSTRZEŻENIE

Należy zapoznać się ze wskazówkami dotyczącymi bezpieczeństwa. Nieprzestrzeganie wskazówek bezpieczeństwa może prowadzić do porażenia prądem, pożaru i/lub ciężkich obrażeń ciała. **Należy zachować do wglądu wszystkie wskazówki i zalecenia dotyczące bezpieczeństwa.** Używane w przepisach bezpieczeństwa pojęcie "elektonarzędzie" odnosi się do elektronarzędzi zasilanych prądem sieciowym (z przewodem zasilającym) i elektronarzędzi zasilanych akumulatorami (bez przewodu zasilającego).

5.1.1 Bezpieczeństwo w miejscu pracy

- a) **Należy dbać o czystość i dobre oświetlenie stanowiska pracy.** Nieporządek lub brak oświetlenia w miejscu pracy mogą prowadzić do wypadków.
- b) **Przy użyciu tego elektronarzędzia nie pracować w otoczeniu zagrożonym wybuchem, w którym znajdują się np. łatwopalne ciecze, gazy lub pyły.** Elektronarzędzia wytwarzają iskry, które mogą prowadzić do zapłonu pyłów lub oparów.
- c) **Podczas pracy przy użyciu elektronarzędzia nie zezwalać na zbliżanie się dzieci i innych osób.** W wyniku odwrócenia uwagi można stracić kontrolę nad urządzeniem.

5.1.2 Bezpieczeństwo elektryczne

- a) **Wtyczka elektronarzędzia musi pasować do gniazda. W żaden sposób nie wolno modyfikować wtyczki. Nie należy używać trójników w połączeniu z uziemionymi elektronarzędziami.** Niemodyfikowane wtyczki oraz odpowiednie gniazda wtykowe zmniejszają ryzyko porażenia prądem.
- b) **Należy unikać kontaktu z uziemionymi powierzchniami, jak rury, grzejniki, piece i lodówki.** W przypadku kontaktu cielesnego z uziemieniem istnieje zwiększone ryzyko porażenia prądem.
- c) **Elektonarzędzie chronić przed deszczem i wilgocią.** Wniknięcie wody do elektronarzędzia powoduje zwiększenie ryzyka porażenia prądem.
- d) **Nigdy nie używać przewodu niezgodnie z jego przeznaczeniem, np. do przenoszenia lub zawieszania elektronarzędzia, ani do wyciągania wtyczki z gniazda. Przewód chronić przed działaniem wysokich temperatur, oleju, ostrych krawędzi lub ruchomych części urządzenia.** Uszkodzone lub skręcone przewody zwiększają ryzyko porażenia prądem.
- e) **W przypadku wykonywania elektronarzędziem prac na świeżym powietrzu należy zastosować przedłużacz przystosowany do używania na zewnątrz.** Użycie przedłużacza przystosowanego do eksploatacji w warunkach zewnętrznych zmniejsza ryzyko porażenia prądem.
- f) **Jeśli użycie elektronarzędzia w wilgotnym środowisku jest nieuniknione, należy stosować wyłącznik różnicowo-prądowy.** Stosowanie wyłącznika różnicowo-prądowego zmniejsza ryzyko porażenia prądem.

5.1.3 Bezpieczeństwo osób

- a) **Należy być czujnym, uważać na to, co się robi i do pracy przy użyciu elektronarzędzi przystępować z rozwagą. Nie używać elektronarzędzia będąc zmęczonym lub znajdując się pod wpływem narkotyków, alkoholu lub leków.** Chwila nieuwagi przy użytkowaniu elektronarzędzia może prowadzić do poważnych obrażeń ciała.
- b) **Zawsze nosić osobiste wyposażenie ochronne i zakładać okulary ochronne.** Noszenie osobistego wyposażenia ochronnego, takiego jak maska przeciwpyłowa, antypoślizgowe obuwie robocze, kask ochronny lub ochraniacze słuchu, w zależności od rodzaju i użytkowania elektronarzędzia, zmniejsza ryzyko obrażeń ciała.
- c) **Unikać niezamierzonego uruchomienia narzędzia. Przed podłączeniem elektronarzędzia do sieci elektrycznej i/lub włożeniem akumulatora w urządzenie oraz wzięciem elektronarzędzia do ręki lub przenoszeniem go, należy się upewnić, że jest wyłączone.** Jeśli podczas przenoszenia elektronarzędzia naciskany jest przełącznik lub podczas podłączania do sieci przełącznik jest wciśnięty, można spowodować wypadek.

- d) **Przed włączeniem elektronarzędzia usunąć narzędzia nastawcze oraz klucze.**Narzędzia lub klucze, które znajdują się w ruchomych częściach urządzenia, mogą prowadzić do obrażeń ciała.
- e) **Unikać niewygodnej pozycji ciała. Należy przyjąć bezpieczną pozycję i zawsze utrzymywać równowagę.**Dzięki temu możliwa jest lepsza kontrola elektronarzędzia w nieprzewidywanych sytuacjach.
- f) **Należy nosić odpowiednią odzież. Nie nosić obszernej odzieży ani biżuterii. Nie zbliżać włosów, odzieży ani rękawic do ruchomych części urządzenia.** Obszerna odzież, biżuteria lub długie włosy mogą zostać wciągnięte przez ruchome części urządzenia.
- g) **Jeśli możliwe jest zamontowanie urządzeń odsysających lub wyłapujących, upewnić się, czy są one właściwie podłączone i prawidłowo użytkowane.** Stosowanie urządzeń odsysających zmniejsza zagrożenie spowodowane rozpryszczeniem się pyłów.

pl

5.1.4 Zastosowanie i obchodzenie się z elektronarzędziami

- a) **Nie przeciążać urządzenia. Do pracy należy używać elektronarzędzi zgodnie z ich przeznaczeniem.**Odpowiednim narzędziem pracuje się lepiej i bezpieczniej w podanym zakresie mocy.
- b) **Nie używać elektronarzędzia, którego przełącznik jest uszkodzony.**Elektronarzędzie, którego nie można włączyć lub wyłączyć, stanowi zagrożenie i należy je naprawić.
- c) **Przed przystąpieniem do nastawy urządzenia, wymiany osprzętu lub odłożeniem urządzenia należy wyciągnąć wtyczkę z gniazda i/lub akumulator z urządzenia.**Ten środek ostrożności zapobiega niezamierzonemu włączeniu elektronarzędzia.
- d) **Nieużywane elektronarzędzia przechowywać w miejscu niedostępnym dla dzieci. Nie zezwalać na użytkowanie narzędzia osobom, które nie zapoznały się z nim lub nie przeczytały niniejszych wskazówek.**Elektronarzędzia stanowią zagrożenie, jeśli używane są przez osoby niedoświadczone.
- e) **Należy starannie pielęgnować elektronarzędzia. Kontrolować, czy ruchome części funkcjonują bez zarzutu i nie są zablokowane, czy części nie są popękane ani uszkodzone w takim stopniu, że mogłyby to mieć wpływ na prawidłowe funkcjonowanie elektronarzędzia. Przed przystąpieniem do użytkowania urządzenia należy zlecić naprawę uszkodzonych części.** Przyczyną wielu wypadków jest niewłaściwa konserwacja elektronarzędzi.
- f) **Należy zadbać o to, aby narzędzia tnące były ostre i czyste.**Starannie pielęgnowane narzędzia tnące z ostrymi krawędziami tnącymi rzadziej zakleszczają się i łatwiej się je prowadzi.
- g) **Elektronarzędzia, osprzętu, narzędzi roboczych itp. należy używać zgodnie z niniejszymi wskazówkami. Przy tym należy uwzględnić warunki pracy i rodzaj wykonywanych czynności.**Używanie elektronarzędzi do prac niezgodnych z przeznaczeniem, może doprowadzić do niebezpiecznych sytuacji.

5.1.5 Zastosowanie oraz obchodzenie się z narzędziami akumulatorowymi

- a) **Akumulatory należy ładować tylko w prostownikach zalecanych przez producenta.**Jeśli prostownik przeznaczony do ładowania określonego typu akumulatorów będzie stosowany do ładowania innych akumulatorów, może dojść do pożaru.
- b) **Należy używać wyłącznie akumulatorów przeznaczonych do danego elektronarzędzia.**Używanie innych akumulatorów może doprowadzić do obrażeń ciała i zagrożenia pożarowego.
- c) **Nieużywany akumulator przechowywać z daleka od spinaczy, monet, kluczy, gwoździ, śrub i innych drobnych przedmiotów metalowych, które mogłyby spowodować zmostkowanie styków.**Zwarcie pomiędzy stykami akumulatora może prowadzić do poparzeń oraz pożaru.
- d) **W przypadku niewłaściwego użytkowania możliwy jest wyciek elektrolitu z akumulatora. Należy unikać kontaktu z nim. W razie przypadkowego kontaktu obmyć narażone części ciała wodą. Jeśli elektrolit dostał się do oczu należy dodatkowo skonsultować się z lekarzem.**Wyciekający

z akumulatora elektrolit może prowadzić do podrażnienia skóry lub oparzeń.

5.1.6 Serwis

- a) **Naprawę elektronarzędzia zlecać wyłącznie wykwalifikowanemu personelowi, stosując tylko oryginalne części zamienne.** Gwarantuje to zachowanie bezpieczeństwa elektronarzędzia.

5.2 Wskazówki dotyczące bezpiecznej eksploatacji wiertarek

- a) **Podczas wiercenia udarowego nosić ochraniacze słuchu.** Hałas może prowadzić do utraty słuchu.
- b) **Korzystać z dostarczonych w dostawie dodatkowych uchwytów do urządzenia.** Utrata kontroli nad urządzeniem może prowadzić do obrażeń ciała.
- c) **Podczas wykonywania prac, w trakcie których urządzenie może natrafić na ukryte przewody elektryczne, trzymać urządzenie wyłącznie za izolowane uchwyty.** Kontakt z przewodem elektrycznym może doprowadzić do przeniesienia napięcia na metalowe elementy urządzenia i spowodować porażenie prądem.

5.3 Dodatkowe wskazówki bezpieczeństwa

5.3.1 Bezpieczeństwo osób

- a) **Podczas wykonywania prac, w trakcie których wkręt może natrafić na ukryte przewody elektryczne, trzymać elektronarzędzie wyłącznie za izolowane uchwyty.** Kontakt wkrętu z przewodem elektrycznym może doprowadzić do przeniesienia napięcia na metalowe elementy urządzenia i spowodować porażenie prądem.
- b) **Trzymać urządzenie zawsze oburącz, za przewidziane do tego celu uchwyty. Utrzymywać uchwyty w suchym i czystym stanie. Nie mogą być one zanieczyszczone smarem lub olejem.**
- c) **Robić przerwy w pracy oraz wykonywać ćwiczenia rozluźniające i ćwiczenia palców w celu ich lepszego ukrwienia.**
- d) **Unikać dotykania obracających się elementów. Urządzenie włączać dopiero na stanowisku pracy.** Dotykanie wirujących części urządzenia, w szczególności osprzętu, może prowadzić do obrażeń ciała.
- e) **Przechowując lub transportując urządzenie należy aktywować blokadę włączenia (przełącznik P/L w położeniu środkowym).**
- f) **Urządzenie nie może być użytkowane przez dzieci oraz osoby fizycznie słabe bez uprzedniego pouczenia.**
- g) **Należy pouczyć dzieci, że nie wolno bawić się urządzeniem.**
- h) **Pyły z materiałów zawierających ołów, niektóre rodzaje drewna, minerały i metal mogą być szkodliwe dla zdrowia. Kontakt ze skórą oraz wdychanie pyłów może wywołać reakcje alergiczne oraz/lub prowadzić do chorób dróg oddechowych użytkownika oraz osób znajdujących się w pobliżu. Niektóre rodzaje pyłów, np. dębowy lub bukowy uchodzą za rakotwórcze, zwłaszcza w połączeniu z dodatkowymi substancjami do obróbki drewna (chromiany, środki ochronne do drewna). Materiał zawierający azbest może być obrabiany wyłącznie przez fachowców. **W miarę możliwości używać modułu odsysającego. Aby uzyskać najlepszy efekt odsysania, należy używać polecanego przez Hilti odpowiedniego odkurzacza przenośnego do pyłu drewnianego i/lub mineralnego, przystosowanego do pracy z tym urządzeniem. Zadbać o dobrą wentylację stanowiska pracy. Zaleca się zakładanie maski przeciwpyłowej z filtrem klasy P2. Należy przestrzegać krajowych przepisów dotyczących obrabianych materiałów.****

5.3.2 Prawidłowe obchodzenie się z elektronarzędziami

- a) **Zabezpieczyć obrabiany przedmiot. Zastosować urządzenie mocujące lub imadło, aby zamocować obrabiany przedmiot.** Będzie on w ten sposób przytrzymywany stabilniej niż za pomocą dłoni, a ponadto obie ręce będą wolne w celu obsługi urządzenia.

- b) **Sprawdzić, czy narzędzia mają chwyt przystosowany do systemu mocowania urządzenia oraz czy zostały właściwie zamocowane w urządzeniu.**
- c) **Dużych, ciężkich narzędzi roboczych wolno używać wyłącznie na pierwszym biegu.** W przeciwnym razie istnieje ryzyko uszkodzenia urządzenia podczas wyłączenia lub, w niesprzyjających warunkach, poluzowania uchwytu wiertarskiego.

5.3.3 Prawidłowe obchodzenie się z urządzeniami zasilanymi akumulatorami

- a) **Przed włożeniem akumulatora należy upewnić się, czy urządzenie jest wyłączone.** Wkładanie akumulatora do elektronarzędzia, które jest włączone, może prowadzić do wypadków.
- b) **Nie wystawiać akumulatorów na działanie wysokich temperatur i przechowywać je z dala od ognia.** Istnieje niebezpieczeństwo eksplozji.
- c) **Akumulatorów nie wolno rozkładać na pojedyncze elementy, zginać, podgrzewać do temperatury powyżej 80°C oraz spalać.** W przeciwnym wypadku istnieje niebezpieczeństwo zaprószenia ognia, eksplozji i sparzenia środkiem żrącym.
- d) **Nie dopuszczać do wniknięcia wilgoci.** Wilgoć, która wniknęła, może prowadzić do zwarcia, a w rezultacie do poparzeń lub pożaru.
- e) **Stosować wyłącznie, dopuszczone dla danego urządzenia, akumulatory Hilti.** Stosowanie innych akumulatorów lub wykorzystywanie firmowych akumulatorów niezgodnie z przeznaczeniem może spowodować niebezpieczeństwo zaprószenia ognia i eksplozji.
- f) **Przestrzegać szczególnych wytycznych dotyczących transportu, przechowywania i eksploatacji akumulatorów Li-Ion.**
- g) **Na czas przechowywania lub transportu urządzenia, należy odłączać akumulator.**
- h) **Unikać zwarcia w pakiecie akumulatorów. Przed włożeniem akumulatora w urządzenie sprawdzić, czy styki akumulatora i urządzenia są czyste i wolne od ciał obcych.** Jeśli styki akumulatora zostaną zwarte, wówczas istnieje niebezpieczeństwo zaprószenia ognia, eksplozji i sparzenia środkiem żrącym.
- i) **Nie wolno ładować ani eksploatować uszkodzonych akumulatorów (np. porysowanych, z połamanymi, pogiętymi elementami, z wciśniętymi i/lub wyciągniętymi stykami).**
- j) **Jeśli akumulator jest tak gorący, że nie można go dotknąć, może być uszkodzony. Postawić urządzenie do ostygnięcia w miejscu nie zagrożonym zapłonem w wystarczającej odległości od materiałów palnych, w którym można je obserwować. Gdy akumulator ostygnie, skontaktować się z serwisem.**

5.3.4 Bezpieczeństwo elektryczne



Przed rozpoczęciem pracy należy skontrolować stanowisko i obszar roboczy pod względem występowania ukrytych przewodów elektrycznych, gazowych i rurociągów wodnych, np. przy użyciu wykrywacza metali. Zewnętrzne metalowe części urządzenia mogą przewodzić prąd, jeśli nieopatrznie uszkodzony zostanie przewód elektryczny. Stwarza to poważne zagrożenie porażeniem prądem.

5.3.5 Miejsce pracy

- a) **Zadbać o dobre oświetlenie stanowiska pracy.**
- b) **Zadbać o dobrą wentylację stanowiska pracy.** Nieprawidłowa wentylacja stanowiska pracy może spowodować zagrożenie dla zdrowia wskutek nadmiernego zapylenia.

5.3.6 Osobiste wyposażenie ochronne



Użytkownik i osoby znajdujące się w pobliżu w czasie pracy urządzenia, muszą używać odpowiednich okularów ochronnych, hełmu ochronnego, nosić ochraniacze słuchu, rękawice ochronne i lekką maskę przeciwpyłową.

6 Przygotowanie do pracy

pl



6.1 Staranne obchodzenie się z akumulatorami

WSKAZÓWKA

Przy niskiej temperaturze otoczenia spada wydajność akumulatora. Należy pracować tylko wówczas, gdy akumulator jest całkowicie naładowany. To maksymalnie zwiększa wydajność akumulatora. Należy odpowiednio wcześniej wymienić akumulator. Zużyty akumulator naładować i przygotować do ponownego zastosowania.

Akumulator przechowywać w miejscu chłodnym i suchym. Nigdy nie przechowywać akumulatorów na słońcu, przy grzejnikach lub za szybami. Zużyte akumulatory należy poddać utylizacji niegroźnej dla środowiska.

6.2 Ładowanie akumulatora



ZAGROŻENIE

Stosować wyłącznie odpowiednie akumulatory i prostowniki Hilti, które wymienione zostały w punkcie "Osprzęt".

6.2.1 Pierwsze ładowanie nowego akumulatora

Przed pierwszym uruchomieniem należy całkowicie naładować akumulator.

6.2.2 Ładowanie używanego akumulatora

Przed wsunięciem akumulatora do właściwego prostownika, upewnić się, że powierzchnie zewnętrzne akumulatora są czyste i suche.

Przed rozpoczęciem ładowania akumulatora należy przeczytać instrukcję obsługi prostownika.

Akumulatory Li-Ion są zawsze gotowe do eksploatacji, nawet przy częściowym naładowaniu. Stopień naładowania sygnalizowany jest za pomocą diody (patrz Instrukcja obsługi prostownika).

6.3 Zakładanie akumulatora

OSTROŻNIE

Przed użyciem akumulatora upewnić się, że urządzenie jest wyłączone, a blokada włączenia została aktywowana (przełącznik P/L w położeniu środkowym). Stosować wyłącznie dopuszczone dla danego urządzenia akumulatory Hilti.

OSTROŻNIE

Przed włożeniem akumulatora w urządzenie sprawdzić, czy styki akumulatora i urządzenia są czyste i wolne od ciał obcych.

1. Wsunąć akumulator od tyłu w urządzenie, aż zaskoczy na swoje miejsce ze słyszalnym podwójnym kliknięciem.
2. **OSTROŻNIE** Spadający akumulator może stworzyć zagrożenie dla użytkownika i/lub osób trzecich.

Skontrolować prawidłowe przymocowanie akumulatora do urządzenia.

6.4 Wyjmowanie akumulatora 2

1. Nacisnąć jeden lub oba przyciski odblokowujące.
2. Wyciągnąć akumulator do tyłu z urządzenia.

6.5 Transport i magazynowanie akumulatorów

Przesunąć akumulator z pozycji zablokowania (pozycja robocza) do pierwszej pozycji zazębienia (pozycja transportowa).

W przypadku wyjęcia akumulatora z urządzenia na czas transportu lub magazynowania należy się upewnić, że nie dojdzie do zwarcia styków akumulatora. Z walizki, skrzynki narzędziowej lub pojemnika transportowego należy usunąć części metalowe, jak np. wkręty, gwoździe, klamry, porzrzucone bity, druty lub opiłki metalowe lub w inny sposób zapobiec zetknięciu się tych elementów z akumulatorem.

W przypadku wysyłki akumulatora (transport drogowy, kolejowy, wodny lub lotniczy) należy przestrzegać krajowych i międzynarodowych przepisów transportowych.

6.6 Zaczep do paska 3

OSTROŻNIE

Przed rozpoczęciem pracy skontrolować prawidłowe mocowanie zaczepu do paska.

Za pomocą odpowiedniego zaczepu urządzenie można przymocować do paska blisko ciała. Poza tym dla osób leworęcznych można przymocować zaczep do paska z drugiej strony urządzenia.

1. Wyjąć akumulator z urządzenia.
2. Umieścić płytkę w przewidzianej do tego celu prowadnicy.
3. Ponownie zamocować zaczep do paska za pomocą dwóch śrub.

7 Obsługa



OSTROŻNIE

Urządzenie może się nagrzewać w trakcie eksploatacji. **Używać rękawic ochronnych.**

OSTROŻNIE

Podczas wiercenia i wkręcania może dojść do bocznego wychylenia się urządzenia.

OSTROŻNIE

Przy wymianie narzędzi zakładać rękawice ochronne, aby uniknąć obrażeń ciała.

7.1 Nastawianie biegu w prawo lub w lewo 4

WSKAZÓWKA

Za pomocą przełącznika biegu w prawo/lewo można zmieniać kierunek obrotu wrzeczona narzędziowego. Zastosowana blokada uniemożliwia przełączanie kierunku w czasie pracy silnika. W położeniu środkowym włącznik jest zablokowany. Nacisnąć przełącznik kierunku obrotów w prawo (w kierunku działania urządzenia), ustawiony zostanie bieg w prawo. Nacisnąć przełącznik kierunku obrotów w lewo (w kierunku działania urządzenia), ustawiony zostanie bieg w lewo.

7.2 Wybór prędkości obrotowej za pomocą dwustopniowego przełącznika zmiany biegów 5

OSTRZEŻENIE

Dużych, ciężkich narzędzi roboczych wolno używać wyłącznie na pierwszym biegu. W przeciwnym razie istnieje ryzyko uszkodzenia urządzenia podczas wyłączania lub, w niesprzyjających warunkach, poluzowania uchwytu wiertarskiego.

WSKAZÓWKA

Za pomocą dwustopniowego mechanicznego przełącznika zmiany biegów można wybrać prędkość obrotową. Prędkość obrotowa przy całkowicie naładowanym akumulatorze. SFC 14-A: 1. bieg:

0-500 /min, 2. bieg: 0-1700 /min SFC 22-A: 1. bieg: 0-600 /min, 2. bieg: 0-1800 /min

7.3 Włączanie/wyłączanie

Powolne naciskanie włącznika pozwala na bezstopniowe wybieranie prędkości obrotowej, aż do maksymalnej wartości.

7.4 Zakładanie wiertła

1. Ustawić przełącznik biegu w prawo/lewo w położeniu środkowym i odłączyć akumulator od urządzenia.
2. Sprawdzić, czy uchwyt wiertła jest czysty. W razie konieczności oczyścić uchwyt wiertła.
3. Wsunąć narzędzie w uchwyt narzędziowy i przykręcić szybkozaciskowy uchwyt wiertarski, aż do usłyszenia wielokrotnego mechanicznego kliknięcia.
4. Sprawdzić stabilność zamocowania narzędzia.

7.5 Wyjmowanie wiertła

1. Ustawić przełącznik biegu w prawo/lewo w położeniu środkowym i odłączyć akumulator od urządzenia.
2. Otworzyć szybkozaciskowy uchwyt wiertarski.
3. Wyciągnąć narzędzie z uchwytu.

7.6 Wiercenie

OSTROŻNIE

Do zamocowania obrabianego przedmiotu stosować urządzenia mocujące lub imadło. Będzie on w ten sposób przytrzymywany pewniej niż za pomocą dłoni, a ponadto obie ręce będą wolne w celu obsługi urządzenia.

1. Obrócić pierścień nastawczy momentu obrotowego i funkcji na symbol wiercenia.
2. Nacisnąć przełącznik biegu w prawo/lewo i ustawić kierunek obrotów w prawo.

7.7 Wkręcanie

7.7.1 Zakładanie adaptera do końcówek bit

1. Ustawić przełącznik biegu w prawo/lewo w położeniu środkowym i odłączyć akumulator od urządzenia.
2. Otworzyć szybkozaciskowy uchwyt wiertarski.
3. Wsunąć adapter do bitów w szybkozaciskowy uchwyt wiertarski i mocno dokręcić.
4. Pociągając za adapter do bitów sprawdzić jego prawidłowe zamocowanie.
5. Umieścić końcówkę bit w adapterze.

7.7.2 Wkręcanie

1. Za pomocą pierścienia nastawczego momentu obrotowego i funkcji wiercenia wybrać żądaną prędkość.
2. Za pomocą przełącznika biegu w prawo/lewo wybrać żądany kierunek obrotów.

7.7.3 Wyjmowanie adaptera do końcówek bit

1. Ustawić przełącznik biegu w prawo/lewo w położeniu środkowym i odłączyć akumulator od urządzenia.
2. Wyjąć końcówkę bit z adapteru.
3. Otworzyć szybkozaciskowy uchwyt wiertarski.
4. Wyjąć adapter do bitów.

7.8 Odczytywanie wskaźnika stanu naładowania akumulatora Li-Ion

WSKAZÓWKA

W trakcie pracy nie jest możliwe odczytanie stanu naładowania akumulatora. Miganie diody LED 1 informuje o stanie całkowitego rozładowania akumulatora lub jego przegrzaniu (temperatura >80°C). W tym przypadku należy akumulator naładować.

Akumulator Li-Ion posiada wskaźnik stanu naładowania. W trakcie procesu ładowania stan naładowania widoczny jest na wskaźniku przy akumulatorze (patrz Instrukcja obsługi prostownika). W czasie przerwy w eksploatacji stan naładowania sygnalizowany jest przez 3 sekundy za pośrednictwem 4 diod LED po naciśnięciu na jeden z przycisków blokujących przy akumulatorze lub po włożeniu akumulatora w urządzenie.

8 Konserwacja i utrzymanie urządzenia

OSTROŻNIE

Przed rozpoczęciem czyszczenia należy wyjąć akumulator, aby wykluczyć przypadkowe uruchomienie urządzenia!

8.1 Konserwacja narzędzi

Usuwać przywierający brud i chronić powierzchnie narzędzi przed korozją, przecierając je od czasu do czasu ściereczką zwilżoną olejem.

8.2 Konserwacja urządzenia

OSTROŻNIE

Należy zadbać o to, aby urządzenie, zwłaszcza uchwyty, były suche i czyste. Nie mogą one być zanieczyszczone smarem ani olejem. Nie używać środków konserwujących zawierających silikon.

Zewnętrzna obudowa urządzenia wykonana jest z odpornego na uderzenia tworzywa sztucznego. Uchwyty są z elastomeru.

Nigdy nie używać urządzenia z niedrożnymi szczelinami wentylacyjnymi! Ostrożnie czyścić szczeliny wentylacyjne suchą szczotką. Zapobiegać przedostawaniu się ciał obcych do wnętrza urządzenia. Zewnętrzne powierzchnie obudowy regularnie przecierać lekko zwilżoną ściereczką. Do czyszczenia nie używać żadnych urządzeń rozpylających, strumienia pary ani bieżącej wody! Może to doprowadzić do zmniejszenia bezpieczeństwa elektrycznego urządzenia.

8.3 Konserwacja akumulatorów Li-Ion

Nie dopuszczać do wniknięcia wilgoci.

Przed pierwszym uruchomieniem należy całkowicie naładować akumulator.

Aby zapewnić maksymalną żywotność akumulatorów, należy przerwać eksploatację, gdy tylko stwierdzony zostanie wyraźny spadek wydajności urządzenia.

WSKAZÓWKA

W przypadku kontynuowania pracy z urządzeniem rozładowywanie akumulatora zostanie automatycznie przerwane i miga dioda LED 1 akumulatora, aby w ten sposób zapobiec zniszczeniu ogniwi.

Akumulatory należy ładować za pomocą dopuszczonych prostowników Hilti przeznaczonych do akumulatorów Li-Ion.

WSKAZÓWKA

- Nie jest konieczne stosowanie ładowania odświeżającego, jak w przypadku akumulatorów NiCd lub NiMH.
- Przerwanie procesu ładowania nie ma negatywnego wpływu na żywotność akumulatora.
- Proces ładowania można rozpocząć w każdej chwili i nie ma to negatywnego wpływu na żywotność akumulatora. W akumulatorach NiCd lub NiMH nie ma efektu pamięci.
- Akumulatory przechowują się najlepiej w stanie pełnego naładowania, możliwie w suchym i chłodnym miejscu. Przechowywanie akumulatorów w wysokich temperaturach otoczenia (za szybko) jest niekorzystne, powoduje zmniejszenie żywotności akumulatora oraz przyspiesza rozładowywanie się ogniwi.
- Jeśli akumulator nie ładuje się całkowicie, oznacza to, iż utracił on swoją pierwotną pojemność na skutek długotrwałej lub nadmiernej eksploatacji. Dalsza praca z takim akumulatorem jest jeszcze możliwa, należy jednak w miarę szybko wymienić akumulator na nowy.

8.4 Utrzymanie urządzenia we właściwym stanie technicznym

OSTRZEŻENIE

Naprawy elementów elektrycznych mogą być wykonywane wyłącznie przez wykwalifikowanych elektryków.

Regularnie sprawdzać wszystkie zewnętrzne elementy urządzenia, czy nie są uszkodzone i kontrolować, czy wszystkie przełączniki działają prawidłowo. Nie eksploatować urządzenia, gdy jakaś jego część jest uszkodzona lub przełącznik nie działa prawidłowo. Oddać urządzenie do naprawy w serwisie Hilti.

8.5 Kontrola po wykonaniu czynności konserwacyjnych i związanych z utrzymaniem urządzenia

Po zakończeniu prac konserwacyjnych oraz prac związanych z utrzymaniem urządzenia we właściwym stanie technicznym należy sprawdzić, czy zamontowane zostały i czy prawidłowo działają wszystkie instalacje zabezpieczające.

9 Usuwanie usterek

Usterka	Możliwa przyczyna	Rozwiązanie
Urządzenie nie działa.	Akumulator nie jest dokładnie założony lub jest rozładowany.	Akumulator musi zatrzasnąć się ze słyszalnym podwójnym kliknięciem lub akumulator należy naładować.
	Zakłócenie elektryczne.	Wyjąć akumulator z urządzenia i udać się do serwisu Hilti.
Urządzenie nie działa i miga dioda LED 1.	Akumulator jest rozładowany.	Wymienić lub naładować akumulator.
	Akumulator przegrzany lub zbyt zimny.	Rozgrzać akumulator do zalecanej temperatury roboczej.
Włącznik nie daje się wcisnąć lub jest zablokowany.	Przełącznik biegu w prawo/lewo w położeniu środkowym (pozycja transportowa).	Przełącznik biegu w prawo/lewo nacisnąć w prawo lub lewo.
Akumulator rozładowuje się szybciej niż zwykle.	Stan akumulatora nie jest optymalny.	Przeprowadzić diagnozę w serwisie Hilti lub wymienić akumulator na nowy.
Akumulator nie zatrzaskuje się ze słyszalnym „podwójnym kliknięciem“.	Zanieczyszczone zapadki zatraskowe akumulatora.	Oczyścić zapadki zatraskowe i założyć akumulator. Jeśli problem nie zostanie usunięty, udać się do serwisu Hilti.
Dioda LED 1 miga.	Akumulator jest rozładowany.	Naładować akumulator.
	Urządzenie jest przeciążone (przekroczona granica zastosowania).	Dobierać urządzenie zgodnie z zastosowaniem.

10 Utylizacja

OSTROŻNIE

Niefachowa utylizacja sprzętu może mieć następujące skutki: Przy spalaniu elementów z tworzywa sztucznego powstają trujące gazy, które są niebezpieczne dla zdrowia. W razie uszkodzenia lub silnego rozgrzania, baterie mogą eksplodować i spowodować przy tym zatrucie, oparzenia ogniem i kwasem oraz zanieczyszczenie środowiska. Lekkoomyślne usuwanie umożliwiłoby niepowołanym osobom używanie sprzętu niezgodnie z przeznaczeniem. Może to doprowadzić do poważnych urazów osób trzecich i do skażenia środowiska.

OSTROŻNIE

Uszkodzone akumulatory niezwłocznie przekazywać do utylizacji. Przechowywać w miejscu niedostępnym dla dzieci. Akumulatorów nie wolno rozkładać na pojedyncze elementy ani ich spalać.

OSTROŻNIE

Akumulatory należy utylizować zgodnie z krajowymi przepisami lub zużyte akumulatory należy zwrócić firmie Hilti.



Urządzenia Hilti wykonane zostały w znacznej mierze z materiałów nadających się do powtórnego wykorzystania. Warunkiem takiego recyklingu jest prawidłowe oddzielenie materiałów. W wielu krajach firma Hilti jest już przygotowana na przyjmowanie starych urządzeń

w celu ich utylizacji. Informacje na ten temat można uzyskać u doradców technicznych lub w punkcie serwisowym Hilti.



Dotyczy tylko państw UE

Nie wyrzucać elektronarzędzi z odpadami komunalnymi!

Zgodnie z Europejską Dyrektywą w sprawie zużytego sprzętu elektrotechnicznego i elektronicznego oraz dostosowaniem jej do prawa krajowego, zużyte elektronarzędzia należy posegregować i zutylizować w sposób przyjazny dla środowiska.

11 Gwarancja producenta na urządzenia

Hilti gwarantuje, że dostarczone urządzenie jest wolne od błędów materiałowych i produkcyjnych. Ta gwarancja obowiązuje pod warunkiem, że urządzenie jest właściwie wykorzystywane, obsługiwane, konserwowane i czyszczone zgodnie z instrukcją obsługi Hilti, oraz że zachowana jest techniczna jedność urządzenia, tzn. że w urządzeniu stosowane są wyłącznie oryginalne materiały, akcesoria i części zamienne Hilti.

Ta gwarancja obejmuje bezpłatną naprawę lub bezpłatną wymianę uszkodzonych części podczas całego okresu żywotności urządzenia. Części, które podlegają normalnemu zużyciu, nie są objęte tą gwarancją.

Dalsze roszczenia są wykluczone, o ile nie zachodzi tu sprzeczność z obowiązującymi przepisami krajowymi. Firma Hilti nie odpowiada przede wszystkim za szkody bezpośrednie i pośrednie powstałe na skutek wad lub szkody następcze, straty lub koszty związane z zastosowaniem lub brakiem możliwości zastosowania urządzenia do jakiegokolwiek celu. Milczące przyzwolenia dotyczące zastosowania lub przydatności do określonego celu są wyraźnie wykluczone.

W celu naprawy lub wymiany urządzenie lub uszkodzone części należy przesać bezzwłocznie po stwierdzeniu wady do przedstawicielstwa Hilti.

Niniejsza gwarancja obejmuje wszelkie zobowiązania gwarancyjne ze strony Hilti i zastępuje wszystkie wcześniejsze lub równoczesne oświadczenia, oraz pisemne i ustne uzgodnienia dotyczące gwarancji.

12 Deklaracja zgodności WE (oryginał)

Nazwa:	Akumulatorowa wkrętarko-wiertarka
Oznaczenie typu:	SFC 22-A/SFC 14-A
Generacja:	01
Rok konstrukcji:	2010

Deklarujemy z pełną odpowiedzialnością, że niniejszy produkt jest zgodny z następującymi wytycznymi oraz normami: 2006/42/WE, 2004/108/WE, 2006/66/WE, 2011/65/UE, EN 60745-1, EN 60745-2-1, EN 60745-2-2, EN ISO 12100.

Hilti Corporation, Feldkircherstrasse 100, FL-9494 Schaan

Paolo Luccini
Head of BA Quality and Process Management
Business Area Electric Tools & Accessories
01/2012

Jan Doongaji
Executive Vice President
Business Unit Power Tools & Accessories
01/2012

Dokumentacja techniczna:

Hilti Entwicklungsgesellschaft mbH
Zulassung Elektrowerkzeuge
Hiltistrasse 6
86916 Kaufering
Deutschland

ОРИГИНАЛЬНОЕ РУКОВОДСТВО ПО ЭКСПЛУАТАЦИИ

Аккумуляторная дрель-шуруповёрт SFC 22-A/SFC 14-A

Перед началом работы обязательно изучите руководство по эксплуатации.

Всегда храните данное руководство по эксплуатации рядом с инструментом.

При смене владельца обязательно передайте руководство по эксплуатации вместе с инструментом.

Содержание

1	Общие указания	151
2	Описание	152
3	Инструменты, аксессуары	154
4	Технические характеристики	154
5	Указания по технике безопасности	156
6	Подготовка к работе	161
7	Эксплуатация	162
8	Уход и техническое обслуживание	164
9	Поиск и устранение неисправностей	165
10	Утилизация	165
11	Гарантия производителя	166
12	Декларация соответствия нормам ЕС (оригинал)	166

ru

1 Цифрами обозначены соответствующие иллюстрации. Иллюстрации к тексту расположены на разворотах. Используйте их при изучении руководства.

В тексте данного руководства по эксплуатации «инструмент» всегда обозначает аккумуляторную дрель-шуруповёрт SFC 22-A или SFC 14-A с присоединяемым аккумуляторным блоком.

Компоненты инструмента, органы управления и элементы индикации **1**

- 1 Быстрозажимной патрон
- 2 Кольцо регулировки крутящего момента и установки режима сверления
- 3 Основной выключатель (с электронной регулировкой частоты вращения)
- 4 Переключатель правого/левого вращения
- 5 Двухступенчатый переключатель
- 6 Фонарь
- 7 Рукоятки
- 8 Кнопки блокировки с дополнительной функцией активации индикатора степени заряда аккумулятора
- 9 Индикатор степени заряда и неисправности (литий-ионный аккумулятор)
- 10 Крепёжный крючок (опция)

1 Общие указания

1.1 Сигнальные сообщения и их значения

ОПАСНО

Общее обозначение непосредственной опасной ситуации, которая может повлечь за собой тяжёлые травмы или представлять угрозу для жизни.

ВНИМАНИЕ

Общее обозначение потенциально опасной ситуации, которая может повлечь за собой тяжёлые травмы или представлять угрозу для жизни.

ОСТОРОЖНО

Общее обозначение потенциально опасной ситуации, которая может повлечь за собой лёгкие травмы или повреждение оборудования.

УКАЗАНИЕ

Указания по эксплуатации и другая полезная информация.

1.2 Обозначение пиктограмм и другие обозначения

Предупреждающие знаки



Опасность



Опасность поражения электрическим током



Едкие вещества

ru Предписывающие знаки



Используйте защитные очки



Используйте защитную каску



Используйте защитные наушники



Используйте защитные перчатки



Используйте респиратор

Символы



Перед началом работы прочтите руководство по эксплуатации



Вольт



Постоянный ток



Номинальная частота вращения на холостом ходу



Оборотов в минуту



Сверление без удара



Направьте отработанные материалы на переработку

Расположение идентификационных данных на инструменте

Типовое обозначение указано на заводской табличке внизу инструмента, а серийный номер сбоку на корпусе. Занесите эти данные в настоящее руководство по эксплуатации. Они необходимы при сервисном обслуживании инструмента и консультациях по его эксплуатации.

Тип:

Поколение: 01

Серийный номер:

2 Описание

2.1 Использование инструмента по назначению

Модель SFC 22-A или SFC 14-A представляет собой ручную аккумуляторную дрель-шуруповёрт, предназначенную для сверления стали, древесины и пластмассы, а также для заворачивания и выворачивания шурупов.

Использовать опасные для здоровья материалы (например, асбест) запрещается.

Не подключайте аккумуляторы к другим устройствам.

Внесение изменений в конструкцию инструмента и его модификация запрещаются.

Во избежание травм персонала и повреждения инструмента используйте только оригинальные принадлежности и инструменты производства Hilti.

Соблюдайте указания по эксплуатации, уходу и техническому обслуживанию инструмента, приведенные в настоящем руководстве по эксплуатации.

Инструмент предназначен для профессионального использования, поэтому может обслуживаться и ремонтироваться только уполномоченным персоналом. Персонал должен пройти специальный инструктаж по технике безопасности. Использование инструмента не по назначению или его эксплуатация необученным персоналом представляют опасность.

Возможные области и варианты использования инструмента: строительная площадка, мастерская, выполнение ремонтных работ разных типов.

ru

2.2 Зажимное устройство

Быстрозажимной патрон

2.3 Переключатели/выключатели

Основной выключатель с электронной регулировкой частоты вращения

Двухступенчатый переключатель

Переключатель левого/правого вращения с блокировкой включения

Кольцо регулировки крутящего момента и установки режима сверления

2.4 Рукоятка

Вибропоглощающая (основная) рукоятка

2.5 Смазка

Консистентная смазка

2.6 В комплект поставки в чемодане входят:

- 1 Инструмент
- 1 Руководство по эксплуатации
- 1 Чемодан Hilti

2.7 В комплект поставки в картонной упаковке входят:

- 1 Инструмент
- 1 Руководство по эксплуатации

2.8 Что ещё необходимо для эксплуатации инструмента

Один аккумуляторный блок В 22/1.6 Li-Ion, В 22/2.6 Li-Ion, В 22/3.3 Li-Ion, В 14/1.6 Li-Ion или В 14/3.3 Li-Ion с зарядным устройством С4/36-90 или С4/36-350 или С 4/36 или С 4/36-ACS или С 4/36-ACS TPS.

2.9 Индикатор уровня заряда и перегрева литий-ионного аккумуляторного блока

Светодиод горит непрерывно	Светодиод мигает	Уровень заряда С
Светодиод 1, 2, 3, 4	-	$C \geq 75\%$
Светодиод 1, 2, 3	-	$50\% \leq C < 75\%$
Светодиод 1, 2	-	$25\% \leq C < 50\%$
Светодиод 1	-	$10\% \leq C < 25\%$
-	Светодиод 1	$C < 10\%$
-	Светодиод 1	Аккумулятор перегрет

2.10 Защита от перегрузки и перегрева

Инструмент оснащён электронной системой защиты от перегрузки и перегрева (электродвигателя). При перегрузке/перегреве инструмент автоматически выключается. Кратковременное отпускаяние и последующее

нажатие основного выключателя могут привести к задержкам включения (обусловленные фазами охлаждения инструмента).

3 Инструменты, аксессуары

Наименование	Условные обозначения
Адаптер для бит	S-BH 50
Зарядное устройство для аккумуляторов Li-Ion	C 4/36
Зарядное устройство для аккумуляторов Li-Ion	C 4/36-ACS
Зарядное устройство для аккумуляторов Li-Ion	C 4/36-ACS TPS
Зарядное устройство для литий-ионного аккумуляторного блока	C 4/36-90
Зарядное устройство для литий-ионного аккумуляторного блока	C 4/36-350
Аккумулятор	B 22/1.6 Li-Ion
Аккумулятор	B 22/2.6 Li-Ion
Аккумуляторный блок	B 22/3.3 Li-Ion
Аккумулятор	B 14/1.6 Li-Ion
Аккумулятор	B 14/3.3 Li-Ion
Крепёжный крючок (опция)	

Наименование	Назначение
Диапазон зажима быстрозажимного патрона	∅ 1,5... 13 мм
Диапазон диаметров сверления древесины (мягкой)	∅ 1,5...20 мм
Диапазон диаметров сверления древесины (твёрдой)	∅ 1,5... 12 мм
Диапазон диаметров сверления металла	∅ 1,5... 10 мм
Шурупы по дереву (макс. длина 80 мм)	∅ 3...6 мм
Заворачивание в пластиковый дюбель (макс. длина 120 мм)	∅ Макс. 8 мм

4 Технические характеристики

Производитель оставляет за собой право на внесение технических изменений!

Инструмент	SFC 14-A	SFC 22-A
Номинальное напряжение (постоянное напряжение)	14,4 В	21,6 В
Масса согласно методу ЕРТА 01/2003	1,5 кг	1,7 кг
Габаритные размеры (Д x Ш x В с В 14/1.6 или В 22/1.6)	192 мм x 80 мм x 225 мм	202 мм x 92 мм x 234 мм
Частота вращения, 1-я ступень (с В 14/3.3 или В 22/2.6)	0... 500/min	0... 600/min
Частота вращения, 2-я ступень (с В 14/3.3 или В 22/2.6)	0... 1700/min	0... 1800/min

Инструмент	SFC 14-A	SFC 22-A
Крутящий момент (заворачивание шурупов в мягкую древесину) Установка – Символ режима сверления	Макс. 24 Нм	Макс. 28 Нм
Регулировка крутящего момента (15 ступеней)	1,5... 10 Нм	1,5... 10 Нм

УКАЗАНИЕ

Указанный в настоящих инструкциях уровень вибрации установлен с помощью метода измерения по EN 60745 и может использоваться для сравнения с другими электроинструментами. Он также подходит для предварительной оценки вибрационной нагрузки. Указанный уровень вибрации фактически соответствует областям применения электроинструмента. Однако если электроинструмент используется для других целей, с другими рабочими инструментами или в случае его неудовлетворительного техобслуживания, уровень вибрации может быть иным. Вследствие этого в течение всего периода работы инструмента возможно значительное увеличение вибрационной нагрузки. Для точного определения вибрационной нагрузки следует также учитывать промежутки времени, в течение которых инструмент находится в выключенном состоянии или работает вхолостую. Вследствие этого в течение всего периода работы инструмента возможно значительное уменьшение вибрационной нагрузки. Примите дополнительные меры безопасности для защиты оператора от воздействия возникающей вибрации, например: техническое обслуживание электроинструмента и рабочих инструментов, сохранение тепла рук, правильная организация рабочих процессов.

ru

Данные о шуме и вибрации (измерения определены по EN 60745):

А-скорректированное значение уровня шума для SFC 22-A	80 дБ (А)
А-скорректированное значение уровня шума для SFC 14-A	80 дБ (А)
А-скорректированное значение уровня звукового давления для SFC 22-A	69 дБ (А)
А-скорректированное значение уровня звукового давления для SFC 14-A	69 дБ (А)
Погрешность приведённых выше показателей уровня шума	3 дБ (А)

Значения вибрации по трём осям (векторная сумма)	измерения согласно EN 60745-2-2
Для SFC 22-A: заворачивание без удара, a_h	1 м/с ²
Для SFC 14-A: заворачивание без удара, a_h	1 м/с ²
Погрешность (К)	1,5 м/с ²

Значения вибрации по трём осям (векторная сумма)	измерения согласно EN 60745-2-1
Для SFC 22-A: сверление в металле, $a_{h, D}$	2,0 м/с ²
Для SFC 14-A: сверление в металле, $a_{h, D}$	2,0 м/с ²
Погрешность (К) значений вибрации по трём осям	1,5 м/с ²

Аккумуляторный блок	B 14/1.6 Li-Ion	B 14/3.3 Li-Ion
Номинальное напряжение	14,4 В	14,4 В
Ёмкость	1,6 Ач	3,3 Ач

Аккумуляторный блок	B 14/1.6 Li-Ion	B 14/3.3 Li-Ion
Энергетическая ёмкость	23,04 Вт/ч	47,52 Вт/ч
Масса	0,36 кг	0,60 кг
Контроль температуры	да	да
Тип	литий-ионный	литий-ионный
Количество элементов в блоке	4 шт.	8 шт.

Аккумуляторный блок	B 22/1.6 Li-Ion	B 22/2.6 Li-Ion	B 22/3.3 Li-Ion
Номинальное напряжение	21,6 В	21,6 В	21,6 В
Ёмкость	1,6 Ач	2,6 Ач	3,3 Ач
Энергетическая ёмкость	34,56 Вт/ч	56,16 Вт/ч	71,28 Вт/ч
Масса	0,48 кг	0,78 кг	0,78 кг
Контроль температуры	да	да	да
Тип	литий-ионный	литий-ионный	литий-ионный
Количество элементов в блоке	6 шт.	12 шт.	12 шт.

5 Указания по технике безопасности

УКАЗАНИЕ

Приведенные в главе 5.1 указания по технике безопасности включают в себя все общие меры безопасности при эксплуатации электроинструментов, приводимые в данном руководстве по эксплуатации согласно принятым нормам. В связи с этим возможно наличие указаний, не относящихся к данному инструменту.

5.1 Общие указания по технике безопасности для электроинструментов

a) ВНИМАНИЕ

Прочтите все указания по мерам безопасности и инструкции. Невыполнение приведенных ниже указаний может привести к поражению электрическим током, пожару и/или вызвать тяжелые травмы. **Сохраните все указания по технике безопасности и инструкции для следующего пользователя.** Используемый далее термин «электроинструмент» относится к электроинструменту, работающему от электрической сети (с сетевым кабелем) и от аккумулятора (без сетевого кабеля).

5.1.1 Безопасность рабочего места

- Следите за чистотой и порядком на рабочем месте.** Беспорядок на рабочем месте и плохое освещение могут привести к несчастным случаям.
- Не используйте электроинструмент во взрывоопасной зоне, где имеются горючие жидкости, газы или пыль.** При работе электроинструмент искрит, и искры могут воспламенить пыль или пары.
- Не разрешайте детям и посторонним приближаться к работающему электроинструменту.** Отвлекаясь от работы, можно потерять контроль над электроинструментом.

5.1.2 Электрическая безопасность

- Соединительная вилка электроинструмента должна соответствовать розетке электросети. Не изменяйте конструкцию вилки. Не используйте переходные вилки с электроинструментами с защитным заземлением.** Оригинальные вилки и соответствующие им розетки снижают риск поражения электрическим током.
- Избегайте непосредственного контакта с заземлёнными поверхностями, например с трубами, отопительными приборами, печами (плитами) и холодильниками.** При соприкосновении с заземлёнными предметами возникает повышенный риск поражения электрическим током.

- c) **Предохраняйте электроинструменты от дождя или воздействия влаги.** В результате попадания воды в электроинструмент возрастает риск поражения электрическим током.
- d) **Не используйте кабель не по назначению, например, для переноски электроинструмента, его подвешивания или для выдёргивания вилки из розетки электросети. Защищайте кабель от воздействий высоких температур, масла, острых кромок или вращающихся узлов электроинструмента.** В результате повреждения или схлёстывания кабеля повышается риск поражения электрическим током.
- e) **Если работы выполняются на открытом воздухе, применяйте только удлинительные кабели, которые разрешено использовать вне помещений.** Применение удлинительного кабеля, пригодного для использования вне помещений, снижает риск поражения электрическим током.
- f) **Если нельзя избежать работы с электроинструментом в условиях влажности, используйте автомат защиты от тока утечки.** Использование автомата защиты от тока утечки снижает риск поражения электрическим током.

ru

5.1.3 Безопасность персонала

- a) **Будьте внимательны, следите за своими действиями и серьезно относитесь к работе с электроинструментом. Не пользуйтесь электроинструментом, если вы устали или находитесь под действием наркотиков, алкоголя или медикаментов.** Незначительная ошибка при невнимательной работе с электроинструментом может стать причиной серьёзного травмирования.
- b) **Применяйте индивидуальные средства защиты и всегда обязательно надевайте защитные очки.** Использование индивидуальных средств защиты, например, респиратора, обуви на нескользящей подошве, защитной каски или защитных наушников, в зависимости от вида и условий эксплуатации электроинструмента, снижает риск травмирования.
- c) **Избегайте непреднамеренного включения электроинструмента. Убедитесь в том, что электроинструмент выключен, прежде чем подключить его к электропитанию и/или вставить аккумулятор, поднимать или переносить его.** Ситуации, когда при переноске электроинструмента пальцы находятся на выключателе или когда включенный электроинструмент подключается к сети, могут привести к несчастным случаям.
- d) **Перед включением электроинструмента удалите регулировочные устройства и гаечный ключ.** Инструмент или ключ, находящийся во вращающейся части электроинструмента, может привести к травмам.
- e) **Старайтесь избегать неестественных поз при работе. Постоянно сохраняйте устойчивое положение и равновесие.** Это позволит лучше контролировать электроинструмент в непредвиденных ситуациях.
- f) **Носите спецодежду. Не надевайте очень свободной одежды или украшений. Оберегайте волосы, одежду и перчатки от вращающихся узлов электроинструмента.** Свободная одежда, украшения и длинные волосы могут быть захвачены ими.
- g) **Если предусмотрено подсоединение устройств для сбора и удаления пыли, убедитесь, что они подсоединены и используются по назначению.** Использование модуля пылеудаления снижает вредное воздействие пыли.

5.1.4 Использование и обслуживание электроинструмента

- a) **Не допускайте перегрузки электроинструмента. Используйте электроинструмент, предназначенный именно для данной работы.** Соблюдение этого правила обеспечит более высокое качество и безопасность работы в указанном диапазоне мощности.
- b) **Не используйте электроинструмент с неисправным выключателем.** Электроинструмент, включение или выключение которого затруднено, представляет опасность и должен быть отремонтирован.
- c) **Прежде чем приступить к регулировке электроинструмента, замене принадлежностей или перед перерывом**

в работе, выньте вилку из розетки и/или аккумулятор из электроинструмента. Эта мера предосторожности предотвращает случайное включение электроинструмента.

- d) **Храните неиспользуемые электроинструменты в местах, недоступных для детей. Не давайте электроинструмент лицам, которые не умеют им пользоваться или не прочитали настоящих указаний.** Электроинструменты представляют собой опасность в руках неопытных пользователей.
- e) **Бережно обращайтесь с электроинструментами. Проверяйте безупречное функционирование подвижных частей, лёгкость их хода, целостность и отсутствие повреждений, которые могли бы отрицательно повлиять на работу электроинструмента. Сдавайте повреждённые части инструмента в ремонт до его использования.** Причиной многих несчастных случаев является несоблюдение правил технического обслуживания электроинструментов.
- ru f) **Необходимо следить за тем, чтобы режущие инструменты были острыми и чистыми.** Заклинивание содержащихся в рабочем состоянии режущих инструментов происходит реже, ими легче управлять.
- g) **Применяйте электроинструмент, принадлежности, вспомогательные устройства и т. д. согласно указаниям. Учитывайте при этом рабочие условия и характер выполняемой работы.** Использование электроинструментов не по назначению может привести к опасным ситуациям.

5.1.5 Использование и обслуживание аккумуляторного инструмента

- a) **Заряжайте аккумуляторы только при помощи зарядных устройств, рекомендованных изготовителем.** При использовании зарядного устройства для зарядки несоответствующих ему типов аккумуляторов возможна опасность возгорания.
- b) **Используйте только оригинальные аккумуляторы, рекомендованные специально для этого инструмента.** Использование других аккумуляторов может привести к травмам и опасности возгорания.
- c) **Неиспользуемые аккумуляторы храните вдали от скрепок, монет, ключей, иголок, винтов и других мелких металлических предметов, которые могут стать причиной замыкания контактов.** Замыкание контактов аккумулятора может привести к ожогам или возгоранию.
- d) **При неверном обращении с аккумулятором из него может вытечь электролит. Избегайте контакта с ним. При случайном контакте смойте водой. При попадании электролита в глаза немедленно обратитесь за помощью к врачу.** Вытекший из аккумулятора электролит может привести к раздражению кожи или ожогам.

5.1.6 Сервис

- a) **Доверяйте ремонт своего электроинструмента только квалифицированному персоналу, использующему только оригинальные запчасти.** Этим обеспечивается поддержание электроинструмента в безопасном и исправном состоянии.

5.2 Указания по технике безопасности при работе с дрелями

- a) **При работе с ударными дрелями носите защитные наушники.** В результате воздействия шума возможна потеря слуха.
- b) **Используйте дополнительные рукоятки, которые входят в комплект инструмента.** Потеря контроля над инструментом может привести к травмам.
- c) **При опасности повреждения рабочим инструментом скрытой электропроводки держите инструмент за изолированные поверхности.** При контакте с токопроводящей линией металлические части инструмента также находятся под напряжением, что может привести к поражению электрическим током.

5.3 Дополнительные указания по технике безопасности

5.3.1 Безопасность персонала

- a) При опасности повреждения заворачиваемым шурупом скрытой электропроводки держите электроинструмент за изолированные поверхности. При контакте шурупа с токопроводящими предметами незащищенные металлические части инструмента находятся под напряжением, что может привести к поражению электрическим током.
- b) Всегда держите инструмент за рукоятки обеими руками. Следите за тем, чтобы рукоятки были сухими и без следов масла и смазки.
- c) Чтобы во время работы руки не затекали, делайте перерывы для расслабления и разминки пальцев.
- d) Не прикасайтесь к вращающимся деталям инструмента. Включайте инструмент только после того, как подведете его к рабочей зоне. Прикосновение к вращающимся узлам, в особенности к вращающимся насадкам, может привести к травмам.
- e) При хранении и транспортировке инструмента в чемодане активизируйте блокировку включения (переключатель левого/правого вращения должен находиться в среднем положении).
- f) Инструмент не предназначен для использования детьми или физически ослабленными лицами без соответствующего инструктажа.
- g) Дети должны знать о том, что им запрещено играть с инструментом.
- h) Пыль, возникающая при обработке материалов, содержащих свинец, некоторых видов древесины, минералов и металлов, может представлять собой опасность для здоровья. Вдыхание частиц такой пыли или контакт с ней может стать причиной появления аллергических реакций и/или заболеваний дыхательных путей. Некоторые виды пыли (например пыль, возникающая при обработке дуба или бука) считаются канцерогенными, особенно в комбинации с дополнительными материалами, используемыми для обработки древесины (соль хромовой кислоты, средства защиты древесины). Обработка материалов с содержанием асбеста должна выполняться только специалистами. По возможности используйте подходящий пылеотсасывающий аппарат. Для оптимального удаления пыли используйте этот электроинструмент в комбинации с подходящим переносным пылесосом, рекомендованным Hilti для уборки древесных опилок и/или минеральной пыли. Обеспечьте хорошую вентиляцию рабочей зоны. Рекомендуется носить респиратор с фильтром класса P2. Соблюдайте действующие национальные предписания по обработке материалов.

ru

5.3.2 Аккуратное обращение с электроинструментом и его правильная эксплуатация

- a) Надежно фиксируйте заготовку. Для фиксации заготовки используйте струбцины или тиски. Это надежнее, чем удерживать ее рукой, и при этом можно держать инструмент двумя руками.
- b) Убедитесь, что инструменты имеют подходящие к патрону хвостовики и надежно фиксируются в патроне.
- c) Эксплуатация электроинструмента с большими и тяжелыми рабочими (сменными) инструментами допускается только на первой ступени. В противном случае при выключении электроинструмент может получить повреждения или при тех или иных обстоятельствах может произойти разблокировка зажимного патрона.

5.3.3 Аккуратное обращение с аккумуляторными инструментами и их правильное использование

- a) Перед установкой аккумулятора убедитесь, что инструмент выключен. Установка аккумулятора во включенный электроинструмент может привести к несчастным случаям.
- b) Храните аккумуляторы вдали от источников огня и высокой температуры. Существует опасность взрыва.
- c) Запрещается разбирать, сдавливать, нагревать до температуры более 80 °C или сжигать аккумуляторы. В противном случае существует опасность возгорания и взрыва, а также ожога едкой жидкостью, находящейся в аккумуляторе.

- d) **Не допускайте попадания влаги.** Это может привести к короткому замыканию и стать причиной ожогов или возникновения пожара.
- e) **Не используйте никакие другие аккумуляторы, кроме допущенных к эксплуатации с соответствующим инструментом.** При использовании других аккумуляторов или же при использовании аккумуляторов в иных целях существует опасность возгорания и взрыва.
- f) **Соблюдайте специальные предписания по транспортировке, хранению и эксплуатации аккумуляторов Li-Ion.**
- g) **При хранении и транспортировке инструмента вынимайте из него аккумулятор.**
- h) **Не допускайте короткого замыкания аккумулятора. Перед установкой аккумулятора убедитесь в том, что его контакты и контакты в инструменте чистые.** В случае короткого замыкания контактов аккумулятора существует опасность возгорания, взрыва и ожога едкой жидкостью.
- i) **Поврежденные аккумуляторы (например, аккумуляторы с царапинами, сломанными частями, погнутыми, вдавленными и/или вытянутыми контактами) заряжать и использовать повторно запрещается.**
- j) Слишком сильный нагрев аккумулятора (такой, что до него невозможно дотронуться) указывает на его возможный дефект. **Установите инструмент в пожаробезопасном месте на достаточном расстоянии от воспламеняющихся материалов, где вы сможете контролировать ситуацию. Дайте инструменту остыть. После того, как аккумулятор остынет, свяжитесь с сервисной службой Hilti.**

ru

5.3.4 Электрическая безопасность



Перед началом работы проверяйте рабочее место на наличие скрытой электропроводки, газовых и водопроводных труб, например, при помощи металлоискателя. Открытые металлические части инструмента могут стать проводниками электрического тока, если случайно задеть электропроводку. При этом возникает опасность поражения электрическим током.

5.3.5 Рабочее место

- a) **Обеспечьте хорошее освещение рабочего места.**
- b) **Обеспечьте хорошую вентиляцию рабочей зоны.** Плохо проветриваемая рабочая зона может стать причиной ухудшения самочувствия из-за высокой концентрации пыли.

5.3.6 Индивидуальные средства защиты



При работе с инструментом работающий и находящиеся в непосредственной близости лица должны надевать соответствующие защитные очки, защитный шлем, защитные наушники, защитные перчатки и легкий респиратор.



6.1 Бережное обращение с аккумуляторами

УКАЗАНИЕ

При низких температурах ёмкость аккумуляторов уменьшается. Работайте только с полностью заряженным аккумулятором. Это позволяет использовать его полную мощность. Своевременно заменяйте разряженный аккумулятор на другой. Немедленно заряжайте аккумулятор для последующей замены.

Храните аккумулятор в сухом и прохладном месте. Никогда не оставляйте аккумулятор на солнце, на отопительных приборах, за стеклом. По истечении срока службы аккумулятор следует утилизировать без ущерба для окружающей среды и здоровья человека.

ru

6.2 Зарядка аккумулятора



ОПАСНО

Используйте только фирменные зарядные устройства Hilti, перечисленные в разделе "Принадлежности".

6.2.1 Первоначальная зарядка нового аккумулятора

Перед первым вводом в эксплуатацию полностью зарядите аккумуляторы.

6.2.2 Зарядка бывшего в употреблении аккумулятора

Перед тем как вставить аккумулятор в соответствующее зарядное устройство, убедитесь, что его внешние поверхности чистые и сухие.

Перед зарядкой прочтите руководство по эксплуатации зарядного устройства.

Литий-ионные аккумуляторы готовы к работе в любой момент, даже в частично заряженном состоянии. Ход зарядки отображается с помощью светодиодов (см. руководство по эксплуатации зарядного устройства).

6.3 Установка аккумулятора

ОСТОРОЖНО

Перед установкой аккумулятора убедитесь, что инструмент выключен и заблокирован от включения (переключатель левого/правого вращения находится в среднем положении). Используйте только аккумуляторы Hilti, подходящие для Вашего инструмента.

ОСТОРОЖНО

Перед установкой аккумулятора убедитесь в том, что его контакты и контакты в инструменте чистые.

1. Вставьте аккумулятор сзади в инструмент до упора так, чтобы он зафиксировался с характерным двойным щелчком.
2. **ОСТОРОЖНО Падение аккумулятора может стать причиной травм для вас и/или окружающих.**

Проверьте надёжность крепления аккумулятора в инструменте.

6.4 Снятие аккумулятора 2

1. Нажмите одну или обе кнопки-деблокираторы.
2. Извлеките аккумулятор из инструмента.

6.5 Транспортировка и хранение аккумуляторов

Установите аккумулятор из положения блокировки (рабочее положение) в первое фиксированное положение (положение для транспортировки).

При отсоединении аккумулятора от инструмента перед транспортировкой или закладкой на хранение убедитесь в отсутствии

возможности короткого замыкания его контактов. Удалите из чемодана, ящика для инструментов или переносного контейнера металлические детали, например болты, гвозди, скобы, биты, куски проволоки, металлическую стружку и т. п., или примите меры по защите аккумуляторов от контакта с этими деталями.

При пересылке аккумуляторов (автомобильным, железнодорожным, воздушным или морским транспортом) соблюдайте действующие национальные и международные правила транспортировки.

6.6 Крепёжный крючок 3

ОСТОРОЖНО

Перед началом работы убедитесь в том, что крепёжный крючок надёжно закреплён.

С помощью крепёжного крючка инструмент можно закрепить и носить на ремне. Дополнительное преимущество для левшей: крепёжный крючок можно переставить на другую сторону инструмента.

1. Извлеките аккумулятор из инструмента.
2. Вставьте пластину с резьбой в предназначенную для неё направляющую.
3. Закрепите крепёжный крючок с помощью двух винтов.

7 Эксплуатация



ОСТОРОЖНО

Во время работы инструмент может нагреваться. **Надевайте защитные перчатки.**

ОСТОРОЖНО

При сверлении и заворачивании инструмент может отклоняться вбок.

ОСТОРОЖНО

Для смены рабочих инструментов пользуйтесь защитными перчатками, так как инструмент при работе сильно нагревается.

7.1 Установка левого/правого вращения 4

УКАЗАНИЕ

С помощью переключателя левого/правого вращения вы можете реверсировать направление вращения патрона. Переключению при работающем электродвигателе препятствует блокировочный механизм. В среднем положении переключателя основной выключатель заблокирован. При установке переключателя левого/правого вращения в правое положение (по направлению хода рабочего инструмента) задаётся правое вращение. При установке переключателя левого/правого вращения в левое положение (по направлению хода рабочего инструмента) задаётся левое вращение.

7.2 Выбор частоты вращения с помощью двухступенчатого переключателя 5

ВНИМАНИЕ

Эксплуатация электроинструмента с большими и тяжелыми рабочими (сменными) инструментами допускается только на первой ступени. В противном случае при выключении электроинструмент может получить повреждения или при тех или иных обстоятельствах может произойти разблокировка зажимного патрона.

УКАЗАНИЕ

С помощью механического двухступенчатого переключателя можно выбрать частоту вращения э/двигателя. Частота вращения при полностью заряженном аккумуляторе. SFC 14-A: 1-я ступень: 0–500 об/мин, 2-я ступень: 0–1700 об/мин. SFC 22-A: 1-я ступень: 0–600 об/мин, 2-я ступень: 0–1800 об/мин.

7.3 Включение/выключение

Путем медленного нажатия на основной выключатель можно плавно регулировать частоту вращения до максимума.

7.4 Установка сверла

1. Переведите переключатель левого/правого вращения в среднее положение или отсоедините аккумулятор от инструмента.
2. Убедитесь, что хвостовик рабочего инструмента чистый. При необходимости очистите его.
3. Вставьте рабочий инструмент в быстрозажимной патрон и проверните патрон с небольшим усилием до фиксации сверла (будут слышны характерные щелчки).
4. Проверьте надёжность фиксации рабочего инструмента.

7.5 Вынимание сверла

1. Переведите переключатель левого/правого вращения в среднее положение или отсоедините аккумулятор от инструмента.
2. Разблокируйте быстрозажимной патрон.
3. Выньте сверло из патрона.

ru

7.6 Сверление

ОСТОРОЖНО

Для фиксации детали используйте струбцины или тиски. Это надёжнее, чем удерживать её рукой, и при этом можно держать инструмент двумя руками.

1. Установите кольцо регулировки на символ «Сверление».
2. Переведите переключатель левого/правого вращения в правое положение.

7.7 Заворачивание

7.7.1 Установка адаптера для бит

1. Переведите переключатель левого/правого вращения в среднее положение или отсоедините аккумулятор от инструмента.
2. Разблокируйте быстрозажимной патрон.
3. Установите адаптер для бит в быстрозажимной сверлильный патрон и плотно затяните его.
4. Потянув за адаптер для бит, убедитесь в надёжности его фиксации в патроне.
5. Вставьте биты в адаптер для бит.

7.7.2 Заворачивание

1. Установите кольцо регулировки крутящего момента и установки режима сверления на «Крутящий момент».
2. Выберите нужное направление вращения с помощью переключателя левого/правого вращения.

7.7.3 Вынимание адаптера для бит

1. Переведите переключатель левого/правого вращения в среднее положение или отсоедините аккумулятор от инструмента.
2. Выньте биты из адаптера.
3. Разблокируйте быстрозажимной патрон.
4. Извлеките адаптер для бит.

7.8 Проверка показаний индикатора степени заряда литий-ионного аккумулятора

УКАЗАНИЕ

Во время работы вызов индикации степени заряда невозможен. Светодиод 1 мигает только в случае полной разрядки или перегрева аккумулятора (температура $>80^{\circ}$). В этом случае аккумулятор следует вставить в зарядное устройство.

Литий-ионный аккумулятор оснащён индикатором степени заряда. На этом индикаторе отображается степень заряда во время процесса зарядки (см. руководство по эксплуатации зарядного устройства). В нерабочем состоянии индикация степени заряда выполняется с помощью четырёх светодиодов, которые загораются на три секунды после нажатия одной из кнопок блокировки на аккумуляторе, либо при подсоединении аккумулятора к инструменту.

8 Уход и техническое обслуживание

ОСТОРОЖНО

Во избежание случайного включения инструмента перед очисткой снимите аккумулятор!

8.1 Уход за рабочими инструментами

Удаляйте скопившуюся грязь с рабочих инструментов и защищайте их от коррозии, протирая смазанной маслом протирочной тканью.

8.2 Уход за инструментом

ОСТОРОЖНО

Содержите инструмент, в особенности поверхности рукоятки, в чистом и сухом состоянии, без следов масла и смазки. Запрещается использовать чистящие средства, содержащие силикон.

ru

Внешний корпус инструмента изготовлен из ударопрочной пластмассы. Накладка на корпусе изготовлена из эластомера. При работе не закрывайте вентиляционные прорезы в крышке корпуса! Очищайте вентиляционную прорезь сухой щеткой. Следите за тем, чтобы внутрь корпуса инструмента не попадали посторонние предметы. Регулярно очищайте внешнюю поверхность инструмента влажной тканью. Запрещается использовать водяной распылитель, парогенератор или струю воды! После чистки такими средствами электробезопасность инструмента не обеспечивается.

8.3 Уход за литий-ионными аккумуляторами

Не допускайте попадания влаги.

Перед первым вводом в эксплуатацию полностью зарядите аккумуляторы.

Для максимального срока службы аккумулятора заряжайте его при заметном снижении мощности инструмента.

УКАЗАНИЕ

При дальнейшей эксплуатации инструмента происходит автоматическое прерывание разрядки (мигает светодиод 1 аккумулятора). Благодаря этому удаётся избежать повреждения его элементов.

Заряжайте литий-ионные аккумуляторы с помощью допущенных к эксплуатации зарядных устройств.

УКАЗАНИЕ

- Для никель-кадмиевых и никель-металлогидридных аккумуляторов проведение регенерации не требуется.
- Прерывание процесса зарядки аккумулятора не влияет на срок его службы.
- Процесс зарядки может быть начат в любое время. Это не влияет на срок службы аккумулятора. В отличие от никель-кадмиевых и никель-металлогидридных аккумуляторов у литий-ионных аккумуляторов отсутствует эффект памяти.
- Аккумуляторы лучше всего хранить в полностью заряженном состоянии в сухом и прохладном месте. Хранение аккумуляторов в условиях высокой температуры окружающей среды (например, за стеклом) приводит к сокращению срока их службы и повышению степени саморазряда их элементов.
- Причинами того, что аккумулятор не заряжается полностью, являются окисление или снижение ёмкости. Эксплуатация инструмента с таким аккумулятором допускается, но аккумулятор необходимо своевременно заменить на новый.

8.4 Техническое обслуживание

ВНИМАНИЕ

Ремонт электрической части инструмента поручайте только специалисту-электрику.

Регулярно проверяйте узлы инструмента на отсутствие повреждений, а также исправность всех элементов управления и компонентов. Эксплуатация прибора с поврежденными деталями или неисправными элементами управления запрещается. Обратитесь в сервисную службу Hilti.

8.5 Контроль после работ по уходу и техническому обслуживанию

После ухода за инструментом и его технического обслуживания убедитесь, что все защитные приспособления установлены и исправно функционируют.

9 Поиск и устранение неисправностей

Неисправность	Возможная причина	Способ устранения
Инструмент не работает.	Аккумулятор не полностью вставлен в гнездо или разряжен.	Аккумулятор должен зафиксироваться с характерным двойным щелчком или требуется зарядка аккумулятора.
	Неисправность электрики.	Выньте аккумулятор из инструмента и обратитесь в сервисный центр Hilti.
Инструмент не функционирует, мигает светодиод 1.	Аккумулятор разряжен.	Замените и зарядите разрядившийся аккумулятор.
	Аккумулятор слишком холодный или слишком горячий.	Снизьте/увеличьте температуру аккумулятора до рекомендованной рабочей температуры.
Не включается/заблокирован левый/правый выключатель.	Переключатель левый/правый вращения находится в среднем положении (для транспортировки).	Переведите переключатель левый/правый вращения в левое или правое положение.
Аккумулятор разряжается быстрее обычного.	Состояние аккумулятора далеко от оптимального.	Проведите диагностику в сервисном центре Hilti или замените аккумулятор.
Аккумулятор не устанавливается в пазы с характерным защелкиванием.	Загрязнен стыковой выступ аккумулятора.	Очистите стыковой выступ и снова попытайтесь вставить аккумулятор в гнездо. Если неисправность не устранена, обратитесь в сервисную службу Hilti.
Светодиод 1 мигает.	Разряжен аккумулятор.	Зарядите аккумулятор.
	Инструмент перегружен (работа за пределами эксплуатационных характеристик).	Подберите инструмент, подходящий для данной области применения.

ru

10 Утилизация

ОСТОРОЖНО

Нарушение правил утилизации оборудования может иметь следующие последствия: при сжигании деталей из пластмассы образуются токсичные газы, которые могут представлять угрозу для здоровья. Если батареи питания повреждены или подвержены воздействию высоких температур, они могут взорваться и стать причиной отравления, возгораний, химических ожогов или загрязнения окружающей среды. При нарушении правил утилизации оборудование может попасть в руки посторонних лиц, не знакомых с правилами обращения с ним. Это может стать причиной их собственного серьезного травмирования, травмирования других лиц, а также причиной загрязнения окружающей среды.

ОСТОРОЖНО

Немедленно утилизируйте неисправные аккумуляторы. Храните их в недоступном для детей месте. Не разбирайте и не сжигайте аккумуляторы.

ОСТОРОЖНО

Производите утилизацию аккумуляторов в соответствии с национальными предписаниями или сдавайте отслужившие аккумуляторы в Hilti.



Инструменты Hilti содержат большое количество материалов, пригодных для переработки. Перед утилизацией следует тщательно рассортировать материалы. Во многих странах компания Hilti уже заключила соглашения о приеме использованных инструментов для их утилизации. Дополнительную информацию по этому вопросу можно получить в отделе по обслуживанию клиентов или у технического консультанта компании Hilti.

ru



Только для стран ЕС

Не выбрасывайте электроинструменты вместе с обычным мусором!

В соответствии с директивой ЕС об утилизации старых электрических и электронных устройств и в соответствии с местными законами электроинструменты, бывшие в эксплуатации, должны утилизироваться отдельно безопасным для окружающей среды способом.

11 Гарантия производителя

Компания Hilti гарантирует отсутствие в поставляемом инструменте производственных дефектов (дефектов материалов и сборки). Настоящая гарантия действительна только в случае соблюдения следующих условий: эксплуатация, обслуживание и чистка инструмента проводятся в соответствии с указаниями настоящего руководства по эксплуатации; сохранена техническая целостность инструмента, т. е. при работе с ним использовались только оригинальные расходные материалы, принадлежности и запасные детали производства Hilti.

Настоящая гарантия предусматривает бесплатный ремонт или бесплатную замену дефектных деталей в течение всего срока службы инструмента. Действие настоящей гарантии не распространяется на детали, требующие ремонта или замены вследствие их естественного износа.

Все остальные претензии не рассматриваются, за исключением тех случаев, когда этого требует местное законодательство. В частности, компания Hilti не несет ответственности за прямой или косвенный ущерб, убытки или затраты, возникшие вследствие применения или невозможности применения данного инструмента в тех или иных целях. Нельзя использовать инструмент для выполнения не упомянутых работ.

При обнаружении дефекта инструмент и/или дефектные детали следует немедленно отправить для ремонта или замены в ближайшее представительство Hilti.

Настоящая гарантия включает в себя все гарантийные обязательства компании Hilti и заменяет все прочие обязательства и письменные или устные соглашения, касающиеся гарантии.

12 Декларация соответствия нормам ЕС (оригинал)

Обозначение:	Аккумуляторная дрель-шуруповёрт
Тип инструмента:	SFC 22-A/SFC 14-A
Поколение:	01
Год выпуска:	2010

Компания Hilti со всей ответственностью заявляет, что данная продукция соответствует следующим директивам и нормам: 2006/42/EC, 2004/108/EG, 2006/66/EC, 2011/65/EU, EN 60745-1, EN 60745-2-1, EN 60745-2-2, EN ISO 12100.



Paolo Luccini

Head of BA Quality and Process
Management

Business Area Electric Tools & Accessories
01/2012



Jan Doongaji

Executive Vice President

Business Unit Power Tools & Accessories
01/2012

Техническая документация:

Hilti Entwicklungsgesellschaft mbH

Zulassung Elektrowerkzeuge

Hiltistrasse 6

86916 Kaufering

Deutschland

ru

ORIGINÁLNÍ NÁVOD K OBSLUZE

Akumulátorový vrtací šroubovák SFC 22-A/SFC 14-A

Před uvedením do provozu si bezpodmínečně přečtěte návod k obsluze.

Tento návod k obsluze uchovávejte vždy u nářadí.

Jiným osobám předávejte nářadí pouze s návodem k obsluze.

Obsah

1	Všeobecné pokyny	168
2	Popis	169
3	Nářadí, příslušenství	170
4	Technické údaje	171
5	Bezpečnostní pokyny	172
6	Uvedení do provozu	176
7	Obsluha	177
8	Čistění a údržba	179
9	Odstraňování závad	179
10	Likvidace	180
11	Záruka výrobce nářadí	180
12	Prohlášení o shodě ES (originál)	181

CS

1 Čísla vždy odkazují na vyobrazení. Vyobrazení k textu najdete na rozkládacích stránkách. Při studiu návodu k obsluze mějte tyto stránky otevřené.

V textu tohoto návodu k obsluze označuje "nářadí" vždy akumulátorový vrtací šroubovák SFC 22-A nebo SFC 14-A s nasazeným akumulátorem.

Části nářadí, ovládací a indikační prvky **1**

- 1 Rychloupínací sklíčidlo
- 2 Kroužek pro nastavování krouticího momentu a vrtání
- 3 Ovládací spínač (s elektronickou regulací otáček)
- 4 Přepínač pravého a levého chodu
- 5 Dvoustupňový přepínač
- 6 Světlo
- 7 Rukojeť
- 8 Odjišťovací tlačítka s přídavnou funkcí aktivace ukazatele stavu nabití
- 9 Ukazatel stavu nabití a poruch (lithium-iontový akumulátor)
- 10 Hák na opasek (volitelné)

1 Všeobecné pokyny

1.1 Signální slova a jejich význam

NEBEZPEČÍ

Používá se k upozornění na bezprostřední nebezpečí, které by mohlo vést k těžkému poranění nebo k úmrtí.

VÝSTRAHA

Používá se k upozornění na potenciálně nebezpečnou situaci, která může vést k těžkým poraněním nebo k úmrtí.

POZOR

Používá se k upozornění na potenciálně nebezpečnou situaci, která by mohla vést k lehkým poraněním nebo k věcným škodám.

UPOZORNĚNÍ

Pokyny k používání a ostatní užitečné informace.

1.2 Vysvětlení piktoqramů a další upozornění

Výstražné značky



Obecné varování



Varování před nebezpečným elektrickým napětím



Varování před žíravinami

Příkazové značky



Používejte ochranu očí



Používejte ochrannou přilbu



Používejte ochranu sluchu



Používejte ochranné rukavice



Používejte lehký respirátor

Symbols



Před použitím čtěte návod k obsluze



volt



Stejnoseměrný proud



Jmenovité otáčky běhu naprázdno



Otáčky za minutu



Vrtání bez přiklepu



Odpady odevzdávejte k recyklaci

Umístění identifikačních údajů na nářadí

Typové označení je umístěné na typovém štítku v dolní části nářadí a sériové číslo na boku krytu. Zapište si tyto údaje do svého návodu k obsluze a při dotazech adresovaných našemu zastoupení nebo servisnímu oddělení se vždy odvolávejte na tyto údaje.

Typ:

Generace: 01

Sériové číslo:

2 Popis

2.1 Používání v souladu s určeným účelem

SFC 22-A nebo SFC 14-A je ruční akumulátorový vrtací šroubovák pro utahování a povolování šroubů a vrtání do oceli, dřeva a plastu. Materiály ohrožující zdraví (např. azbest) nesmí být opracovávány. Nepoužívejte akumulátory jako zdroj energie pro jiné blíže neurčené spotřebiče.

Úpravy nebo změny na nářadí nejsou dovoleny.

Používejte pouze originální příslušenství a nástroje firmy Hilti, abyste předešli nebezpečí poranění.

Dodržujte údaje o provozu, péči a údržbě, které jsou uvedeny v návodu k obsluze.

Nářadí je určeno pro profesionální uživatele a smí je obsluhovat, ošetřovat a udržovat pouze oprávněné a zaškolené osoby. Tyto osoby musí být zejména informovány o případném nebezpečí. Nářadí a jeho pomocné prostředky mohou být nebezpečné, když s nimi nepřiměřeně zachází nevyškolený personál, nebo když se nepoužívají v souladu s určeným účelem.

Pracovním prostředím může být: staveniště, dílna, renovace, přestavba a novostavba.

2.2 Uchycení nástroje

Rychloupínací sklíčidlo

2.3 Spínač

Ovládací spínač s elektronickou regulací otáček

Dvoustupňový přepínač

Přepínač chodu vpravo/vlevo s pojistkou proti zapnutí

Kroužek pro nastavování krouticího momentu a vrtání

2.4 Rukojeť

Rukojeť s tlumením vibrací

2.5 Mazání

Mazací tuk

2.6 K rozsahu dodávky v kufru patří:

1 Nářadí

1 Návod k obsluze

1 Kufr Hilti

CS

2.7 K rozsahu dodávky v kartonovém balení patří:

1 Nářadí

1 Návod k obsluze

2.8 Pro provoz nářadí je navíc zapotřebí:

Akumulátor B 22/1.6 Li-Ion, B 22/2.6 Li-Ion, B 22/3.3 Li-Ion, B 14/1.6 Li-Ion nebo B 14/3.3 Li-Ion s nabíječkou C4/36-90 nebo C4/36-350 nebo C 4/36 nebo C 4/36-ACS nebo C 4/36-ACS TPS.

2.9 Ukazatel stavu nabití nebo přehřátí lithium-iontového akumulátoru

LED trvale svítí	LED bliká	Stav nabití C
LED 1, 2, 3, 4	-	$C \geq 75 \%$
LED 1, 2, 3	-	$50 \% \leq C < 75 \%$
LED 1, 2	-	$25 \% \leq C < 50 \%$
LED 1	-	$10 \% \leq C < 25 \%$
-	LED 1	$C < 10 \%$
-	LED 1	Přehřátý akumulátor

2.10 Ochrana proti přetížení a přehřátí

Nářadí je vybaveno elektronickou ochranou proti přetížení a přehřátí. Při přetížení a přehřátí se nářadí automaticky vypne. Pokud uvolníte a znovu stisknete ovládací spínač, může dojít ke zpožděnému zapnutí (fáze chladnutí nářadí).

3 Nářadí, příslušenství

Označení	Krátké označení
Bitový adaptér	S-BH 50
Nabíječka pro lithium-iontové akumulátory	C 4/36
Nabíječka pro lithium-iontové akumulátory	C 4/36-ACS
Nabíječka pro lithium-iontové akumulátory	C 4/36-ACS TPS
Nabíječka pro lithium-iontové akumulátory	C 4/36-90
Nabíječka pro lithium-iontové akumulátory	C 4/36-350
Akumulátor	B 22/1.6 Li-Ion
Akumulátor	B 22/2.6 Li-Ion
Akumulátor	B 22/3.3 Li-Ion
Akumulátor	B 14/1.6 Li-Ion

Označení	Krátké označení
Akumulátor	B 14/3.3 Li-Ion
Hák na opasek (volitelné)	
Označení	Popis
Rozsah upínání rychloupínacího sklíčidla	∅ 1,5... 13 mm
Rozsah vrtání do dřeva (měkkého)	∅ 1,5... 20 mm
Rozsah vrtání do dřeva (tvrdého)	∅ 1,5... 12 mm
Rozsah vrtání do kovu	∅ 1,5... 10 mm
Šrouby do dřeva (max. délka 80 mm)	∅ 3... 6 mm
Šrouby do plastových hmoždinek (max. délka 120 mm)	∅ Max. 8 mm

CS

4 Technické údaje

Technické změny vyhrazeny!

Nářadí	SFC 14-A	SFC 22-A
Napětí (stejněsměrné napětí)	14,4 V	21,6 V
Hmotnost podle standardu EPTA 01/2003	1,5 kg	1,7 kg
Rozměry (D x Š x V s B 14/1.6 nebo B 22/1.6)	192 mm x 80 mm x 225 mm	202 mm x 92 mm x 234 mm
Otáčky 1. stupeň (s B 14/3.3 nebo B 22/2.6)	0...500/min	0...600/min
Otáčky 2. stupeň (s B 14/3.3 nebo B 22/2.6)	0...1 700/min	0...1 800/min
Utahovací moment (měkké šroubové spojení), nastavení, symbol vrtání	Max. 24 Nm	Max. 28 Nm
Nastavení utahovacího momentu (15 stupňů)	1,5... 10 Nm	1,5... 10 Nm

UPOZORNĚNÍ

Úroveň vibrací uvedená v těchto pokynech byla naměřena metodou odpovídající normě EN 60745 a lze ji použít pro vzájemné porovnání elektrického nářadí. Metoda je vhodná také pro předběžný odhad zatížení vibracemi. Uvedená úroveň vibrací se vztahuje na hlavní způsoby použití elektrického nářadí. Při jiném způsobu použití, při použití s jinými nástroji nebo nedostatečné údržbě se úroveň vibrací může lišit. Denní dávka vibračního zatížení organismu během celé pracovní směny se tím může výrazně zvýšit. Pro přesný odhad vibračního zatížení je nutné zohlednit také dobu, kdy je nářadí vypnuté, nebo kdy sice běží, ale nepoužívá se. Denní dávka vibračního zatížení organismu se tím může výrazně snížit. Stanovte doplňující bezpečnostní opatření na ochranu pracovníka před působením vibrací, například: údržbu elektrického nářadí a nástrojů, udržování rukou v teple, organizaci pracovních postupů.

Informace o hlučnosti a vibracích (měřeno podle normy EN 60745):

Typická vyhodnocená hladina zvukového výkonu A pro SFC 22-A	80 dB(A)
Typická vyhodnocená hladina zvukového výkonu A pro SFC 14-A	80 dB(A)
Typická vyhodnocená hladina emitovaného akustického tlaku A pro SFS 22-A	69 dB(A)

Typická vyhodnocená hladina emitovaného akustického tlaku A pro SFS 14-A	69 dB(A)
Nejistota pro uvedené hladiny akustického tlaku	3 dB(A)

Triaxiální hodnoty vibrací (výsledný vektor vibrací)	měřeno podle EN 60745-2-2
Pro SFC 22-A: šroubování bez přiklepu, a_h	1 m/s ²
Pro SFC 14-A: šroubování bez přiklepu, a_h	1 m/s ²
Nejistota (K)	1,5 m/s ²

Triaxiální hodnoty vibrací (výsledný vektor vibrací)	měřeno podle EN 60745-2-1
Pro SFC 22-A: vrtání do kovu, $a_{h,D}$	2,0 m/s ²
Pro SFC 14-A: vrtání do kovu, $a_{h,D}$	2,0 m/s ²
Nejistota (K) pro triaxiální měření vibrací	1,5 m/s ²

CS

Akumulátor	B 14/1.6 Li-Ion	B 14/3.3 Li-Ion
Přípustné napětí	14,4 V	14,4 V
Kapacita	1,6 Ah	3,3 Ah
Energie	23,04 Wh	47,52 Wh
Hmotnost	0,36 kg	0,60 kg
Kontrola teploty	ano	ano
Druh článku	lithium-iontový	lithium-iontový
Počet článků v akumulátoru	4 kusy	8 kusů

Akumulátor	B 22/1.6 Li-Ion	B 22/2.6 Li-Ion	B 22/3.3 Li-Ion
Přípustné napětí	21,6 V	21,6 V	21,6 V
Kapacita	1,6 Ah	2,6 Ah	3,3 Ah
Energie	34,56 Wh	56,16 Wh	71,28 Wh
Hmotnost	0,48 kg	0,78 kg	0,78 kg
Kontrola teploty	ano	ano	ano
Druh článku	lithium-iontový	lithium-iontový	lithium-iontový
Počet článků v akumulátoru	6 kusů	12 kusů	12 kusů

5 Bezpečnostní pokyny

UPOZORNĚNÍ

Bezpečnostní pokyny v kapitole 5.1 obsahují veškeré všeobecné bezpečnostní pokyny pro elektrické nářadí, které musí být podle příslušných norem uvedeny v návodu k obsluze. Na základě toho mohou být uvedeny i pokyny, které pro toto nářadí nejsou relevantní.

5.1 Všeobecné bezpečnostní předpisy pro elektrické nářadí

a) VÝSTRAHA

Přečtěte si všechny bezpečnostní pokyny a instrukce. Nedbalost při dodržování bezpečnostních pokynů a instrukcí může mít za následek úraz elektrickým proudem, požár, případně těžká poranění. **Všechny bezpečnostní pokyny a instrukce uschovejte pro budoucí potřebu.** Pojem "elektrické nářadí", používaný v bezpečnostních pokynech, se vztahuje na elektrické nářadí napájené ze sítě (se síťovým kabelem) a na elektrické nářadí napájené z akumulátoru (bez síťového kabelu).

5.1.1 Bezpečnost pracoviště

- a) **Pracoviště musí být čisté a dobře osvětlené.** Nepořádek nebo neosvětlená místa mohou vést k úrazům.
- b) **S elektrickým náradím nepracujte v prostředích ohrožených explozí, kde se nacházejí hořlavé kapaliny, plyny nebo prach.** Elektrické náradí jiskří; od těchto jisker se mohou prach nebo páry vznítit.
- c) **Při práci s elektrickým náradím/zařízením/přístrojem zabraňte přístupu dětem a jiným osobám na pracoviště.** Rozptylování pozornosti by mohlo způsobit ztrátu kontroly nad náradím/zařízením/přístrojem.

5.1.2 Elektrická bezpečnost

- a) **Síťová zástrčka elektrického náradí musí odpovídat zásuvce. Zástrčka nesmí být žádným způsobem upravována. U elektrického náradí s ochranným uzemněním nepoužívejte žádné adaptéry.** Neupravované zástrčky a odpovídající zásuvky snižují riziko úrazu elektrickým proudem.
- b) **Nedotýkejte se uzemněných kovových předmětů, jako např. trubek, topení, sporáků a chladniček.** Je-li tělo uzemněno, existuje zvýšené riziko úrazu elektrickým proudem.
- c) **Elektrické náradí chraňte před deštěm a vlhkem.** Vniknutí vody do elektrického náradí zvyšuje nebezpečí úrazu elektrickým proudem.
- d) **Síťový kabel používejte jen k tomu účelu, pro který je určen. Nepoužívejte jej zejména k nošení či zavěšování elektrického náradí, ani k vytahování zástrčky ze zásuvky. Kabel ved'te vždy v bezpečné vzdálenosti od zdrojů tepla, ostrých hran a pohyblivých dílů náradí/zařízení/přístroje, zamezte styku s olejem.** Poškozené nebo zamotané kabely zvyšují riziko úrazu elektrickým proudem.
- e) **Pokud pracujete s elektrickým náradím venku, používejte pouze takové prodlužovací kabely, které jsou vhodné i pro venkovní použití.** Použití prodlužovacího kabelu, který je vhodný pro venkovní použití, snižuje riziko úrazu elektrickým proudem.
- f) **Pokud se nelze vyvarovat provozu elektrického náradí ve vlhkém prostředí, použijte proudový chránič.** Použití diferenciálního jističe snižuje riziko úrazu elektrickým proudem.

CS

5.1.3 Bezpečnost osob

- a) **Bud'te pozorní, dávejte pozor na to, co děláte a přistupujte k práci s elektrickým náradím rozumně. Elektrické náradí nepoužívejte, jste-li unaveni nebo pod vlivem drog, alkoholu nebo léků.** Moment nepozornosti při použití elektrického náradí může vést k vážnému poranění.
- b) **Používejte osobní ochranné pomůcky a vždy noste ochranné brýle.** Používání osobních ochranných pomůcek, jako jsou dýchací maska proti prachu, bezpečnostní obuv s protiskluzovou podrážkou, ochranná přilba nebo jističe sluchu, podle druhu nasazení elektrického náradí snižuje riziko úrazu.
- c) **Zabraňte neúmyslnému uvedení do provozu. Před zapojením elektrického náradí do sítě a/nebo vložením akumulátoru, před uchopením elektrického náradí nebo jeho přenášením se ujistěte, že je vypnuté.** Držíte-li při přenášení elektrického náradí prst na spínači nebo připojíte-li náradí/zařízení/přístroj k síti zapnuté/zapnutý, může dojít k úrazu.
- d) **Dříve než elektrické náradí zapnete, odstraňte seřizovací nástroje nebo šroubovák.** Nástroj nebo klíč ponechaný v otáčivém dílu náradí/zařízení/přístroje může způsobit úraz.
- e) **Udržujte přirozené držení těla. Zaujměte bezpečný postoj a udržujte rovnováhu.** Tak můžete elektrické náradí v neočekávaných situacích lépe kontrolovat.
- f) **Noste vhodné oblečení. Nenoste volný oděv ani šperky. Vlasy, oděv a rukavice držte v bezpečné vzdálenosti od pohybujících se dílů.** Volný oděv, šperky a dlouhé vlasy jimi mohou být zachyceny.
- g) **Lze-li namontovat odsávací zařízení nebo lapače prachu, přesvědčte se, že jsou připojeny a správně použity.** Použitím odsávání prachu můžete snížit ohrožení vlivem prachu.

5.1.4 Použití elektrického náradí a péče o něj

- a) **Nepřetěžujte náradí/zařízení/přístroj. Pro danou práci použijte elektrické náradí, které je pro ni určeno.** S vhodným

elektrickým nářadím budete v dané výkonové oblasti pracovat lépe a bezpečněji.

- b) **Nepoužívejte elektrické nářadí, jehož spínač je vadný.** Elektrické nářadí, které nelze zapnout nebo vypnout, je nebezpečné a musí se opravit.
- c) **Dříve než budete nářadí/zařízení/přístroj seřizovat, měnit jeho příslušenství, nebo než jej odložíte, vytáhněte síťovou zástrčku ze zásuvky a/nebo vyjměte akumulátor.** Toto preventivní opatření zabrání neúmyslnému zapnutí elektrického nářadí.
- d) **Nepoužívané elektrické nářadí neukládejte v dosahu dětí. Nenechte pracovat s nářadím/zařízením/přístrojem osoby, které s ním nejsou obeznámeny nebo nečetly tyto pokyny.** Elektrické nářadí je nebezpečné, je-li používáno nezkušenými osobami.
- e) **O elektrické nářadí se pečlivě starejte. Kontrolujte, zda pohyblivé díly bezvadně fungují a nevážnou, zda díly nejsou zlomené nebo poškozené tak, že by byla narušena funkce elektrického nářadí. Poškozené díly nechte před použitím nářadí/zařízení/přístroje opravit.** Mnoho úrazů má na svědomí nedostatečná údržba elektrického nářadí.
- f) **Řezné nástroje udržujte ostré a čisté.** Pečlivě ošetřované řezné nástroje s ostrými řeznými hranami méně vážnou a dají se lehčeji vést.
- g) **Elektrické nářadí, příslušenství, nástroje atd. používejte v souladu s těmito instrukcemi. Respektujte přitom pracovní podmínky a prováděnou činnost.** Použití elektrického nářadí k jinému účelu, než ke kterému je určeno, může být nebezpečné.

CS

5.1.5 Použití a zacházení s akumulátorovým nářadím

- a) **Akumulátory nabíjejte pouze v nabíječkách, které jsou doporučeny výrobcem.** Při použití jiných akumulátorů, než pro které je nabíječka určena, existuje nebezpečí požáru.
- b) **Elektrické nářadí používejte pouze s akumulátory, které jsou pro ně určené.** Použití jiných akumulátorů může způsobit úraz nebo požár.
- c) **Nepoužívaný akumulátor neukládejte pohromadě s kancelářskými sponkami, mincemi, klíči, hřebíky, šrouby nebo s jinými drobnými kovovými předměty, které by mohly způsobit přemostění kontaktů.** Zkrat mezi kontakty akumulátoru může způsobit popáleniny nebo požár.
- d) **Při nesprávném použití může z akumulátoru vytéci kapalina. Vyhněte se potřísnění. Při náhodném kontaktu opláchněte postižené místo vodou. Pokud kapalina vnikne do očí, vyhledejte také i lékaře.** Vytékající akumulátorová kapalina může způsobit podráždění pokožky nebo popáleniny.

5.1.6 Servis

- a) **Elektrické nářadí svěřujte do opravy pouze kvalifikovaným odborným pracovníkům, kteří mají k dispozici originální náhradní díly.** Tak zajistíte, že elektrické nářadí bude i po opravě bezpečné.

5.2 Bezpečnostní pokyny pro vrtačky

- a) **Při vrtání s přiklepem používejte chrániče sluchu.** Hluk může způsobit ztrátu sluchu.
- b) **Používejte pomocné rukojeti dodané s nářadím.** Ztráta kontroly může vést ke zraněním.
- c) **Při práci, při níž nástroj může zasáhnout skryté elektrické rozvody, držte elektrické nářadí jen za izolované rukojeti.** Kontakt s vedením pod proudem může uvést pod napětí i kovové díly nářadí, což by mohlo způsobit úraz elektrickým proudem.

5.3 Dodatečné bezpečnostní pokyny

5.3.1 Bezpečnost osob

- a) **Při práci, při níž šroub může zasáhnout skryté elektrické rozvody, držte nářadí jen za izolované rukojeti.** Kontakt šroubu s vedením pod proudem může uvést pod napětí i kovové díly nářadí, což by mohlo způsobit úraz elektrickým proudem.
- b) **Nářadí držte vždy pevně oběma rukama za příslušné rukojeti. Rukojeti udržujte suché, čisté a nezamaštěné olejem ani vazelinou.**

- c) **Nezapomínejte na pracovní přestávky, relaxační cvičení a cviky s prsty pro jejich lepší prokrvení.**
- d) **Nedotýkejte se rotujících dílů. Nářadí zapínejte teprve v pracovní oblasti.** Při dotyku rotujících dílů, zejména rotujících nástrojů, může dojít k úrazu.
- e) **Při skladování a transportu nářadí v kufru aktivujte pojistku proti zapnutí (přepínač P/L ve střední poloze).**
- f) **Nářadí nesmí bez instruktáže používat děti nebo méně zdatné osoby.**
- g) **Děti je nutno upozornit, že si s nářadím nesmí hrát.**
- h) Prach z materiálů, jako jsou nátěry s obsahem olova, některé druhy dřeva, minerály a kov, může být zdraví škodlivý. Kontakt s tímto prachem nebo jeho vdechování může způsobit alergické reakce a/nebo onemocnění dýchacích cest pracovníka nebo osob v okolí. Určitý prach, např. prach z dubového nebo bukového dřeva, je rakovinotvorný, zejména ve spojení s přísadami pro úpravu dřeva (chromát, prostředky na ochranu dřeva). Materiál obsahující azbest smí obrábět pouze odborníci. **Pokud možno používejte odsávání prachu. Pro dosažení vysoké účinnosti odsávání prachu používejte vhodný mobilní vysavač na dřevěný prach a/nebo minerální prach doporučený společností Hilti, určený pro toto elektrické nářadí. Postarejte se o dobré větrání pracoviště. Doporučujeme používat respirátor s filtrem třídy P2. Dodržujte předpisy pro obráběné materiály platné v příslušné zemi.**

CS

5.3.2 Pečlivé zacházení s elektrickým nářadím a jeho používání

- a) **Zajistěte obrobek. Používejte upínací přípravky nebo svěrák pro pevné uchycení obrobku.** Tak je uchycen bezpečněji než rukou a vy kromě toho máte obě ruce volné pro ovládání nářadí.
- b) **Zajistěte, aby nástroje odpovídaly upínacímu systému nářadí a aby byly řádně uchyceny.**
- c) **Velké, těžké nástroje se smí používat pouze na první stupeň.** Jinak hrozí nebezpečí, že se nářadí při vypnutí poškodí nebo se za nepříznivých podmínek může uvolnit sklíčidlo.

5.3.3 Pečlivé používání akumulátorového nářadí

- a) **Před nasazením akumulátoru se přesvědčte, že je nářadí/zařízení/přístroj vypnuté.** Nasazení akumulátoru na zapnuté elektrické nářadí může zavinit úraz.
- b) **Akumulátory chraňte před vysokými teplotami a ohněm.** Existuje nebezpečí výbuchu.
- c) **Akumulátory se nesmějí rozebírat, lisovat, zahřívat nad 80 °C ani pálit.** Jinak hrozí nebezpečí ohně, výbuchu a poleptání.
- d) **Zabraňte vniknutí vlhkosti.** Vlhkost v akumulátoru může způsobit zkrat a v důsledku toho popálení nebo vznícení.
- e) **Nepoužívejte žádné akumulátory kromě těch, které byly pro dané nářadí schválené.** Při použití jiných akumulátorů nebo při použití akumulátorů pro jiné účely existuje nebezpečí ohně a výbuchu.
- f) **Řiďte se zvláštními směrnicemi pro transport, skladování a provoz lithium-iontových akumulátorů.**
- g) **Při uskladnění a transportu nářadí vyjměte akumulátor.**
- h) **Zabraňte zkratu akumulátoru.** Před nasazením akumulátoru zkontrolujte, zda jsou kontakty akumulátoru a nářadí volně přístupné a čisté. Při zkratování kontaktů akumulátoru vzniká nebezpečí požáru, výbuchu a poleptání žíravinou.
- i) **Poškozené akumulátory (například akumulátory s trhlinami, prasklými částmi, ohnutými, zaraženými nebo vytaženými kontakty) se nesmí nabíjet ani dále používat.**
- j) **Pokud je akumulátor na dotek horký, může se jednat o závadu. Nářadí postavte na nehořlavém místě s dostatečnou vzdáleností od hořlavých materiálů, kde je lze sledovat, a nechte je vychladnout. Po vychladnutí akumulátoru kontaktujte servis firmy Hilti.**

5.3.4 Elektrická bezpečnost



Zkontrolujte před začátkem práce pracovní prostor, jestli neobsahuje skrytá elektrická vedení, trubky na plyn nebo vodu, např. pomocí přístroje na hledání kovu. Kovové díly, které leží vně na nářadí, mohou vést napětí, když jste např. nedopatřením poškodili elektrické vedení. To představuje vážné nebezpečí úrazu elektrickým proudem.

5.3.5 Pracoviště

- Zajistěte dobré osvětlení pracoviště.
- Zajistěte dobré větrání pracoviště. Špatně větrané pracoviště může ohrozit zdraví kvůli prachové zátěži.

5.3.6 Osobní ochranné pomůcky



Obsluha jakož i osoby, které se zdržují v blízkosti, musí během provozování nářadí používat vhodné ochranné brýle, ochrannou přilbu, ochranu sluchu, ochranné rukavice a lehkou ochranu dýchacích cest.

6 Uvedení do provozu



6.1 Pečlivé zacházení s akumulátory

UPOZORNĚNÍ

Při nízkých teplotách klesá výkon akumulátoru. Pracujte pouze s plně nabitým akumulátorem. Docílíte tak maximálního využití akumulátoru. Akumulátor včas vyměňte. Akumulátor při další výměně co nejdříve nabijte.

Akumulátor odkládejte podle možnosti na chladném a suchém místě. Akumulátor nikdy neodkládejte na slunci, na topení, nebo za čelním sklem automobilu. Akumulátory se po skončení životnosti musí ekologicky a bezpečně zlikvidovat.

6.2 Nabíjení akumulátoru



NEBEZPEČÍ

Používejte pouze akumulátory a nabíječky Hilti uvedené v části "Příslušenství".

6.2.1 První nabíjení nového akumulátoru

Akumulátory před prvním použitím úplně nabijte.

6.2.2 Nabíjení použitého akumulátoru

Než akumulátor vložíte do příslušné nabíječky, zajistěte, aby vnější kontakty akumulátoru byly čisté a suché.

Ohledně procesu nabíjení si přečtěte návod k obsluze nabíječky. Lithium-iontové akumulátory jsou kdykoliv, i když jsou nabitě jen částečně, připravené k použití. Postup nabíjení je indikován kontrolkami LED (viz návod k obsluze nabíječky).

6.3 Vložení akumulátoru do nářadí

POZOR

Před vložením akumulátoru se přesvědčte, že je nářadí vypnuté a aktivovaná pojistka proti zapnutí (přepínač chodu vpravo/vlevo ve střední poloze). Používejte jen akumulátory Hilti, schválené pro dané nářadí.

POZOR

Před nasazením akumulátoru zkontrolujte, zda jsou kontakty akumulátoru a nářadí volně přístupné a čisté.

1. Akumulátor zasuňte zezadu do nářadí, až na dorazu slyšitelně dvakrát zaskočí.
2. **POZOR Pokud by akumulátor vypadl, mohl by zranit vás nebo jiné osoby.**
Zkontrolujte bezpečné usazení akumulátoru v nářadí.

6.4 Vyjmutí akumulátoru z nářadí 2

1. Stiskněte jedno nebo obě odjišťovací tlačítka.
2. Akumulátor vysuňte z nářadí dozadu.

CS

6.5 Transport a uskladnění akumulátorů

Vytáhněte akumulátor ze zajištěné (pracovní) polohy do první zaaretované polohy (transportní polohy).

Pokud akumulátor za účelem transportu nebo uskladnění z nářadí vyjmete, zajistěte, aby nedošlo ke zkratování kontaktů akumulátoru. Z kufru, bedny na nářadí nebo transportního pouzdra odstraňte volné kovové díly, jako např. šrouby, hřebíky, spony, volné šroubovací bity, dráty nebo kovové špony, resp. zabraňte kontaktu těchto dílů s akumulátory.

Při zasílání akumulátorů (silniční, železniční, námořní nebo letecká doprava) dodržujte národní a mezinárodní přepravní předpisy.

6.6 Háček na opasek 3

POZOR

Před započítím práce zkontrolujte, zda je háček na opasek spolehlivě upevněný.

Pomocí háčku na opasek můžete nářadí upevnit na opasek podél těla. Kromě toho lze háček na opasek pro leváky umístit i na druhou stranu nářadí.

1. Vyjměte z nářadí akumulátor.
2. Šroubovací desku zasuňte do příslušného vedení.
3. Upevněte háček na opasek dvěma šrouby.

7 Obsluha



POZOR

Nářadí se může během používání zahřát. **Noste ochranné rukavice.**

POZOR

Při vrtání a šroubování může dojít k vybočení nářadí do strany.

POZOR

Při výměně nástroje používejte ochranné rukavice, abyste se o nástroj neporanili.

7.1 Nastavení pravého nebo levého chodu 4

UPOZORNĚNÍ

Pomocí přepínače chodu vpravo/vlevo můžete změnit směr otáčení vřetena nástroje. Uzávěra zabraňuje přepínání při běžícím motoru. Ve střední poloze je ovládací spínač blokován. Při stisknutí přepínače chodu vpravo/vlevo směrem vpravo (ve směru působení nářadí) je nastavený chod vpravo. Při stisknutí přepínače chodu vpravo/vlevo směrem vlevo (ve směru působení nářadí) je nastavený chod vlevo.

7.2 Volba otáček dvoustupňovým přepínačem 5

VÝSTRAHA

Velké, těžké nástroje se smí používat pouze na první stupeň. Jinak hrozí nebezpečí, že se nářadí při vypnutí poškodí nebo se za nepříznivých podmínek může uvolnit sklíčidlo.

UPOZORNĚNÍ

Pomocí mechanického dvoustupňového přepínače rychlostí můžete zvolit otáčky. Otáčky při plně nabitém akumulátoru. SFC 14-A: 1. stupeň: 0-500 ot/min, 2. stupeň: 0-1 700 ot/min SFC 22-A: 1. stupeň: 0-600 ot/min, 2. stupeň: 0-1 800 ot/min

7.3 Zapnutí/vypnutí

Pomalým stisknutím ovládacího spínače můžete plynule přecházet až na maximální otáčky.

7.4 Vložení vrtáku

1. Přepínač chodu vpravo/vlevo nastavte do střední polohy nebo odpojte od nářadí akumulátor.
2. Zkontrolujte, zda je upínací stopka nástroje čistá. V případě nutnosti upínací stopku vyčistěte.
3. Vložte nástroj do uchycení a rychloupínací skličidlo utáhněte, až uslyšíte několik mechanických cvaknutí.
4. Zkontrolujte bezpečné upevnění nástroje.

CS

7.5 Vyjmutí vrtáku

1. Přepínač chodu vpravo/vlevo nastavte do střední polohy nebo odpojte od nářadí akumulátor.
2. Povolte rychloupínací skličidlo.
3. Nástroj vyjměte ze skličidla.

7.6 Vrtání

POZOR

Používejte upínací přípravky nebo svěrák pro pevné uchycení obrobku. Tímto je držen bezpečněji než rukou a kromě toho máte obě ruce volné pro obsluhu nářadí.

1. Stavěcí kroužek pro utahovací moment a funkci otočte na symbol vrtání.
2. Přepínač chodu vpravo/vlevo nastavte na chod vpravo.

7.7 Šroubování

7.7.1 Nasazení bitového adaptéru/bitu

1. Přepínač chodu vpravo/vlevo nastavte do střední polohy nebo odpojte od nářadí akumulátor.
2. Povolte rychloupínací skličidlo.
3. Bitový adaptér zasuňte do rychloupínacího skličidla a skličidlo utáhněte.
4. Zataháním za bitový adaptér zkontrolujte, zda bezpečně drží.
5. Bit nasadte do bitového adaptéru.

7.7.2 Šroubování

1. Pomocí kroužku pro nastavování utahovacího momentu a vrtání nastavte funkci utahovacího momentu.
2. Přepínačem chodu vpravo/vlevo zvolte požadovaný směr otáčení.

7.7.3 Vyjmutí bitu/bitového adaptéru

1. Přepínač chodu vpravo/vlevo nastavte do střední polohy nebo odpojte od nářadí akumulátor.
2. Vyjměte bit z bitového adaptéru.
3. Povolte rychloupínací skličidlo.
4. Sejměte bitový adaptér.

7.8 Odčítání stavu nabití na lithium-iontovém akumulátoru

UPOZORNĚNÍ

Během práce nelze zjistit stav nabití akumulátoru. Blikající LED 1 indikuje úplně vybitý nebo příliš horký akumulátor (teploty > 80 °C). Vybitý akumulátor je nutné vložit do nabíječky.

Lithium-iontový akumulátor je vybaven indikací stavu nabití. Při nabíjení akumulátoru se stav nabití indikuje ukazatelem na akumulátoru (viz návod k použití nabíječky). V klidovém stavu se stav nabití akumulátoru zobrazí pomocí čtyř LED po dobu tří sekund po stisknutí jednoho z aretačních tlačítek na akumulátoru nebo při nasazení akumulátoru do nářadí.

8 Čištění a údržba

POZOR

Před započítím čisticích prací vyjměte akumulátor, abyste zabránili neúmyslnému uvedení náradí do provozu!

8.1 Ošetřování nástrojů

Odstraňte pevně ulpělé nečistoty a chraňte náhodně poškozený povrch vašich nástrojů otřením hadříkem navlhčeným v oleji.

8.2 Čištění náradí

POZOR

Náradí, zejména rukojeti, udržujte čisté a beze stop oleje a tuku. Nepoužívejte prostředky pro ošetření s obsahem silikonu.

Vnější kryt náradí je vyroben z plastické hmoty odolné proti nárazům. Oblast rukojeti je z elastomeru.

Nikdy nepoužívejte náradí s ucpanými ventilačními štěrbinami! Ventilační štěrbinu čistěte opatrně suchým kartáčem. Nepřipusťte, aby do vnitřního prostoru náradí vnikly cizí předměty. Povrch náradí čistěte pravidelně mírně navlhčeným hadříkem. K čištění nepoužívejte rozprašovače, parní postřikování ani tekoucí vodu! Může tím být ohrožena elektrická bezpečnost náradí.

CS

8.3 Ošetřování lithium-iontových akumulátorů

Zabraňte vniknutí vlhkosti.

Akumulátory před prvním použitím úplně nabijte.

Pro dosažení maximální životnosti akumulátoru vybíjení ukončete, jakmile výkon náradí výrazně poklesne.

UPOZORNĚNÍ

Při dalším provozu náradí se vybíjení automaticky ukončí a LED 1 akumulátoru bliká, aby nemohlo dojít k poškození článků.

Akumulátory nabíjejte se schválenými nabíječkami Hilti pro lithium-iontové akumulátory.

UPOZORNĚNÍ

- Regenerace akumulátorů, jako u NiCd nebo NiMH akumulátorů, není nutná.
- Přerušování nabíjení nemá vliv na životnost akumulátoru.
- Nabíjení lze kdykoliv zahájit bez vlivu na životnost akumulátoru. Paměťový efekt jako u NiCd nebo NiMH akumulátorů neexistuje.
- Akumulátory je nejlépe odkládat v plně nabitým stavu podle možnosti na chladném a suchém místě. Skladování akumulátorů při vysokých teplotách prostředí (za sklem oken) je nevhodné, ovlivňuje životnost akumulátorů a zvyšuje samovybíjení článků.
- Pokud se akumulátor nedá úplně nabít, ztratil kapacitu v důsledku stárnutí nebo přílišného zatížení. Práce s takovým akumulátorem je ještě možná, měl by se ale časem nahradit novým.

8.4 Údržba

VÝSTRAHA

Opravy na elektrických částech smí provádět pouze odborník s elektrotechnickou kvalifikací.

Pravidelně kontrolujte poškození vnějších dílů náradí a správnou funkci všech ovládacích prvků. Náradí nepoužívejte, když jsou poškozeny jeho díly, nebo když ovládací prvky nefungují správně. Dejte náradí opravit do servisu firmy Hilti.

8.5 Kontrola po čisticích a údržbářských pracích

Po čisticích a údržbářských pracích je nutno zkontrolovat, zda jsou připevněná veškerá ochranná zařízení a zda bezvadně fungují.

9 Odstraňování závad

Porucha	Možná příčina	Náprava
Náradí nefunguje.	Akumulátor není úplně zasunutý nebo je vybitý.	Akumulátor musí zaskočit se slyšitelným dvojitým cvaknutím, příp. se musí nabít.

Porucha	Možná příčina	Náprava
Nářadí nefunguje.	Elektrická závada.	Vyjměte akumulátor z nářadí a kontaktujte servis firmy Hilti.
Nářadí nefunguje a 1 LED bliká.	Akumulátor je vybitý.	Vložte nový akumulátor a vybitý akumulátor nechte nabít.
	Akumulátor příliš horký nebo příliš studený.	Postarejte se, aby měl akumulátor doporučenou pracovní teplotu.
Spínač nelze stisknout, resp. je zablokovaný.	Přepínač chodu vpravo/vlevo ve střední poloze (přepravní poloha).	Přepínač chodu vpravo/vlevo stiskněte směrem vlevo nebo vpravo.
Akumulátor se vybíjí rychleji než obvykle.	Akumulátor není v optimálním stavu.	Nechte diagnostikovat u servisu firmy Hilti nebo akumulátor vyměňte.
Akumulátor nezaskočí se slyšitelným dvojitým cvaknutím.	Nosy západek na akumulátoru jsou znečištěné.	Nosy západek vyčistěte a akumulátor nechte zaskočit. Pokud problém přetrvává, obraťte se na servis firmy Hilti.
LED 1 bliká.	Akumulátor vybitý.	Nabít akumulátor.
	Zařízení je přetížené (překročena hranice zatížení).	Výběr zařízení odpovídajícího danému použití.

CS

10 Likvidace

POZOR

Při nevhodné likvidaci částí nářadí může dojít k následujícím jevům: Při spalování dílů z plastu vznikají jedovaté plyny, které mohou způsobit onemocnění osob. Baterie mohou při poškození nebo při působení velmi vysokých teplot explodovat a tím způsobit otravu, popálení, poleptání kyselinami nebo znečistit životní prostředí. Lehkovážnou likvidací umožňujete nepovolaným osobám používat vybavení nesprávným způsobem. Přitom můžete sobě a dalším osobám způsobit těžká poranění, jakož i znečistit životní prostředí.

POZOR

Vadné akumulátory neprodleně zlikvidujte. Nenechávejte je v dosahu dětí. Akumulátory nerozebírejte a nepalte.

POZOR

Akumulátory, které dosloužily, likvidujte v souladu s národními předpisy nebo je vraťte společnosti Hilti.



Nářadí firmy Hilti jsou vyrobena převážně z recyklovatelných materiálů. Předpokladem pro recyklaci materiálů je jejich řádné třídění. V mnoha zemích již je firma Hilti zařízena na příjem vašeho starého nářadí na recyklaci. Ptejte se zákaznického servisního oddělení Hilti nebo vašeho obchodního zástupce.



Jen pro státy EU.

Elektrické nářadí nevyhazujte do komunálního odpadu!

Podle evropské směrnice o nakládání s použitými elektrickými a elektronickými zařízeními a podle odpovídajících ustanovení právních předpisů jednotlivých zemí se použité elektrické nářadí musí sbírat odděleně od ostatního odpadu a odevzdat k ekologické recyklaci.

11 Záruka výrobce nářadí

Hilti zaručuje, že dodaný výrobek nemá žádné materiálové ani výrobní vady. Tato záruka platí za předpokladu, že se výrobek správně používá, ošetřuje a čistí v souladu s návodem k obsluze firmy Hilti, a že je dodržena technická jednota výrobku, tj. že se

s výrobkem používá jen originální spotřební materiál, příslušenství a náhradní díly od firmy Hilti.

Tato záruka zahrnuje bezplatnou opravu nebo výměnu vadných dílů po celou dobu životnosti výrobku. Na díly, které podléhají normálnímu opotřebení, se tato záruka nevztahuje.

Další nároky jsou vyloučeny, pokud to neodporuje závazným národním předpisům. Hilti neručí zejména za bezprostřední nebo nepřímé škody vzniklé závadou nebo zaviněné vadným výrobkem, za ztráty nebo náklady vzniklé v souvislosti s použitím nebo kvůli nemožnosti použití výrobku pro určitý účel. Implicitní záruky prodejnosti anebo vhodnosti k použití ke konkrétnímu účelu jsou vyloučeny.

Pro opravu nebo výměnu je nutno výrobek nebo příslušné díly zaslat neprodleně po zjištění závady kompetentní prodejní organizaci Hilti.

Předkládaná záruka zahrnuje ze strany Hilti veškeré záruční závazky a nahrazuje všechna předcházející nebo současná prohlášení, písemné nebo ústní dohody ohledně záruk.

CS

12 Prohlášení o shodě ES (originál)

Označení:	Akumulátorový vrtací šroubovák
Typové označení:	SFC 22-A/SFC 14-A
Generace:	01
Rok výroby:	2010

Prohlašujeme na výhradní zodpovědnost, že tento výrobek je ve shodě s následujícími směrnici a normami: 2006/42/EG, 2004/108/EG, 2006/66/EG, 2011/65/EU, EN 60745-1, EN 60745-2-1, EN 60745-2-2, EN ISO 12100.

Hilti Corporation, Feldkircherstrasse 100, FL-9494 Schaan

Paolo Luccini
Head of BA Quality and Process Management
Business Area Electric Tools & Accessories
01/2012

Jan Doongaji
Executive Vice President
Business Unit Power Tools & Accessories
01/2012

Technická dokumentace u:
Hilti Entwicklungsgesellschaft mbH
Zulassung Elektrowerkzeuge
Hiltistrasse 6
86916 Kaufering
Deutschland

PŔVODNÝ NÁVOD NA POUŽÍVANIE

Akumulátorový vŕtací skrutkovač SFC 22-A/SFC 14-A

Pred použitím si bezpodmienečne prečítajte návod na obsluhu. Tento návod na obsluhu odkladajte vždy spolu s náradím. Náradie odovzdávajte iným osobám spolu s návodom na obsluhu.

Obsah

1	Všeobecné informácie	182
2	Opis	183
3	Nástroje, príslušenstvo	184
4	Technické údaje	185
5	Bezpečnostné pokyny	186
6	Pred použitím	190
7	Obsluha	192
8	Údržba a ošetrovanie	193
9	Poruchy a ich odstraňovanie	194
10	Likvidácia	194
11	Záruka výrobcu náradia	195
12	Vyhlasenie o zhode ES (originál)	195

1 Čísla odkazujú vždy na obrázky. Obrázky k textu nájdete na rozkladacích stranách. Pri študovaní návodu ich majte vždy otvorené.

V texte tohto návodu na obsluhu sa pojmom "náradie" vždy označuje akumulátorový vŕtací skrutkovač SFC 22-A alebo SFC 14-A so zasunutým akumulátorom.

Časti náradia, ovládacie a indikačné prvky **1**

- 1 Rýchlopínacie skľučovadlo
- 2 Prstenec na nastavenie krútiaceho momentu a vŕtania
- 3 Ovládací spínač (s elektronickou reguláciou otáčok)
- 4 Prepínač pravého a ľavého chodu
- 5 Dvojstupňový prepínač rýchlosti
- 6 Svetlo
- 7 Rukoväť
- 8 Odisťovacie tlačidlá s doplnkovou funkciou aktivácie indikátora stavu nabitia
- 9 Indikátor stavu nabitia a porúch (lítium-iónový akumulátor)
- 10 Hák na opasok (voliteľný)

1 Všeobecné informácie

1.1 Signálne slová a ich význam

NEBEZPEČENSTVO

Na označenie bezprostredne hroziaceho nebezpečenstva, ktoré môže spôsobiť ťažký úraz alebo usmrtenie.

VÝSTRAHA

V prípade nožnej nebezpečnej situácie, ktorá môže viesť k ťažkým poraniam alebo k usmrteniu.

POZOR

V prípade nožnej nebezpečnej situácie, ktorá by mohla viesť k ľahkým zraneniam osôb alebo k vecným škodám.

UPOZORNENIE

Pokyny na používanie a iné užitočné informácie

1.2 Význam piktogramov a ďalšie pokyny

Výstražné symboly



Všeobecná výstraha pred nebezpečenstvom



Výstraha pred nebezpečným elektrickým napätím



Žieraviny

Príkazové znaky



Používajte ochranné okuliare



Používajte ochrannú prilbu



Používajte chrániče sluchu



Používajte ochranné rukavice



Používajte ochrannú masku

sk

Symbols



Pred použitím si prečítajte návod na používanie



V



Jednosmerný prúd



Menovité voľnobežné otáčky



Otáčky za minútu



Vrtanie bez príklepu



Odpad odovzdajte na recykláciu

Umiestnenie identifikačných údajov na náradí

Typové označenie je umiestnené na typovom štítku v dolnej časti náradia a sériové číslo na boku krytu. Tieto údaje si poznačte do svojho návodu na používanie a uvádzajte ich, kedykoľvek požadujete informácie od nášho zastúpenia alebo servisného strediska.

Typ:

Generácia: 01

Sériové číslo:

2 Opis

2.1 Používanie v súlade s určeným účelom

Náradie SFC 22-A alebo SFC 14-A je ručne vedený vrtací skrutkovač, ktorý je napájaný akumulátorom a slúži na uťahovanie a povoľovanie skrutiek a na vrtanie do ocele, dreva a plastu.

Zdraviu škodlivé materiály (napr. azbest) sa s náradím nesmú opracovávať.

Akumulátory nepoužívajte ako zdroje energie pre iné nešpecifikované spotrebiče.

Manipulácia alebo zmeny na náradí nie sú dovolené.

Na vylúčenie rizika úrazu používajte iba originálne príslušenstvo a nástroje Hilti.

Dodržujte pokyny na používanie, ošetrovanie a údržbu, uvedené v návode na používanie.

Náradie je určené pre profesionálnych používateľov a smie ho obsluhovať, udržiavať a opravovať iba oprávnený kvalifikovaný personál. Tento personál musí byť špeciálne poučený o možných rizikách. Ak náradie alebo jeho prídavné zariadenia bude nesprávne používať nekvalifikovaný personál alebo ak sa nára-

die bude používať v rozpore s predpísaným účelom jeho využitia, môže dôjsť k vzniku nebezpečenstva.

Pracovným prostredím môže byť: stavenisko, dielňa, renovácia, prestavba a novostavba.

2.2 Upínanie nástrojov

Rýchlopínacie skľučovadlo

2.3 Spínače/prepínače

Ovládací spínač s elektronickou reguláciou otáčok

Dvojstupňový prepínač rýchlosti

Prepínač pravo-/ľavobežného chodu s poistkou proti zapnutiu

Prsteneč na nastavovanie krútiaceho momentu a vrtania

2.4 Rukoväť

Rukoväť s tlmením vibrácií

2.5 Mazanie

Mazanie tukom

2.6 Do rozsahu dodávky v kufrí patrí:

- 1 Náradie
- 1 Návod na používanie
- 1 Kufor Hilti

2.7 Do rozsahu dodávky v kartónovom balení patrí:

- 1 Náradie
- 1 Návod na používanie

2.8 Na prevádzku náradia je dodatočne potrebný:

Akumulátor B 22/1.6 Li-Ion, B 22/2.6 Li-Ion, B 22/3.3 Li-Ion, B 14/1.6 Li-Ion alebo B 14/3.3 Li-Ion s nabíjačkou C4/36-90 alebo C4/36-350 alebo C 4/36 alebo C 4/36-ACS alebo C 4/36-ACS TPS.

2.9 Indikátor stavu nabitia alebo prehriatia lítium-iónového akumulátora

LED – trvalo svietiaca	LED – blikajúca	Stav nabitia C
LED 1, 2, 3, 4	-	$C \geq 75 \%$
LED 1, 2, 3	-	$50 \% \leq C < 75 \%$
LED 1, 2	-	$25 \% \leq C < 50 \%$
LED 1	-	$10 \% \leq C < 25 \%$
-	LED 1	$C < 10 \%$
-	LED 1	Prehriaty akumulátor

2.10 Ochrana proti preťaženiu a prehriatiu

Náradie je vybavené elektronickou ochranou proti preťaženiu a prehriatiu. Pri preťažení a prehriati sa náradie automaticky vypne. Pokiaľ uvoľníte a znova stlačíte ovládací spínač, môže dôjsť k oneskorenému zapnutiu (fáza ochladzovania náradia).

3 Nástroje, príslušenstvo

Označenie	Symbol
Adaptér na skrutkovacie hroty	S-BH 50
Nabíjačka lítium-iónových akumulátorov	C 4/36
Nabíjačka lítium-iónových akumulátorov	C 4/36-ACS
Nabíjačka lítium-iónových akumulátorov	C 4/36-ACS TPS
Nabíjačka lítium-iónových akumulátorov	C 4/36-90
Nabíjačka lítium-iónových akumulátorov	C 4/36-350
Akumulátor	B 22/1.6 Li-Ion

Označenie	Symbol
Akumulátor	B 22/2.6 Li-Ion
Akumulátor	B 22/3.3 Li-Ion
Akumulátor	B 14/1.6 Li-Ion
Akumulátor	B 14/3.3 Li-Ion
Hák na opasok (voliteľný)	

Označenie	Opis
Rozsah upínania rýchlopínačieho skľučovadla	∅ 1,5... 13 mm
Rozsah vrtania do dreva (mäkkého)	∅ 1,5... 20 mm
Rozsah vrtania do dreva (tvrdého)	∅ 1,5... 12 mm
Rozsah vrtania do kovu	∅ 1,5... 10 mm
Skrutky do dreva (max. dĺžka 80 mm)	∅ 3... 6 mm
Skrutky do plastových rozpe-riek (max. dĺžka 120 mm)	∅ max. 8 mm

sk

4 Technické údaje

Technické zmeny vyhradené!

Náradie	SFC 14-A	SFC 22-A
Menovité napätie (jednosmerné)	14,4 V	21,6 V
Hmotnosť podľa štandardu EPTA 01/2003	1,5 kg	1,7 kg
Rozmery (D x Š x V s B 14/1.6 alebo B 22/1.6)	192 mm x 80 mm x 225 mm	202 mm x 92 mm x 234 mm
Otáčky: 1. stupeň (s B 14/3.3 alebo B 22/2.6)	0... 500/min	0... 600/min
Otáčky: 2. stupeň (s B 14/3.3 alebo B 22/2.6)	0... 1 700/min	0... 1 800/min
Krútiaci moment (mäkký skrutkový spoj), nastavenie: symbol vrtania	max. 24 Nm	max. 28 Nm
Nastavenie krútiaceho momentu (15 stupňov)	1,5... 10 Nm	1,5... 10 Nm

UPOZORNENIE

Úroveň vibrácií udávaná v týchto návodoch je meraná normovaným postupom uvedeným v norme EN 60745 a túto hodnotu je možné použiť pri vzájomnom porovnávaní elektrického náradia. Hodnota je vhodná aj na predbežný odhad zaťaženia vibráciami. Úroveň vibrácií je udávaná pri používaní elektrického náradia na jeho hlavný účel použitia. Ak sa však náradie používa na iné účely, je osadené odlišnými nástrojmi alebo nie je dostatočne udržiavané, môže sa úroveň vibrácií odlišovať. Tým sa môže podstatne zvýšiť zaťaženie vibráciami počas celého pracovného času. Pri presnom odhadovaní zaťaženia vibráciami by sa mal zohľadniť aj čas, počas ktorého bolo zariadenie buď vypnuté, alebo síce spustené, pričom však v skutočnosti nevykonávalo žiadnu prácu. Tým sa môže podstatne znížiť zaťaženie vibráciami počas celého pracovného času. Určte doplnkové opatrenia na ochranu obsluhujúcich osôb pred pôsobením vibrácií, ako sú napríklad: údržba elektrického náradia a vkladných nástrojov, udržiavanie správnej teploty rúk, organizácia pracovných procesov.

Informácia o hluku a vibráciách (merané podľa normy EN 60745):

Typická úroveň akustického výkonu hodnotená ako A, pre SFC 22-A	80 dB(A)
Typická úroveň akustického výkonu hodnotená ako A, pre SFC 14-A	80 dB(A)
Typická úroveň emitovaného akustického tlaku pre SFC 22-A	69 dB(A)
Typická úroveň emitovaného akustického tlaku pre SFC 14-A	69 dB(A)
Neistota uvedených akustických hladín	3 dB(A)

Triaxiálne hodnoty vibrácií (výsledný vektor vibrácií)	merané podľa EN 60745-2-2
Pre SFC 22-A: Skrutkovanie bez príklepu, a_h	1 m/s ²
Pre SFC 14-A: Skrutkovanie bez príklepu, a_h	1 m/s ²
Neistota (K)	1,5 m/s ²

Triaxiálne hodnoty vibrácií (výsledný vektor vibrácií)	merané podľa EN 60745-2-1
Pre SFC 22-A: Vrtanie do kovov, $a_{h,D}$	2,0 m/s ²
Pre SFC 14-A: Vrtanie do kovov, $a_{h,D}$	2,0 m/s ²
Neistota (K) pre triaxiálne meranie vibrácií	1,5 m/s ²

Akumulátor	B 14/1.6 Li-Ion	B 14/3.3 Li-Ion
Menovité napätie	14,4 V	14,4 V
Kapacita	1,6 Ah	3,3 Ah
Energia	23,04 Wh	47,52 Wh
Hmotnosť	0,36 kg	0,60 kg
Sledovanie teploty	áno	áno
Druh článkov	lítium-iónový	lítium-iónový
Blok článkov	4 ks	8 ks

Akumulátor	B 22/1.6 Li-Ion	B 22/2.6 Li-Ion	B 22/3.3 Li-Ion
Menovité napätie	21,6 V	21,6 V	21,6 V
Kapacita	1,6 Ah	2,6 Ah	3,3 Ah
Energia	34,56 Wh	56,16 Wh	71,28 Wh
Hmotnosť	0,48 kg	0,78 kg	0,78 kg
Sledovanie teploty	áno	áno	áno
Druh článkov	lítium-iónový	lítium-iónový	lítium-iónový
Blok článkov	6 ks	12 ks	12 ks

5 Bezpečnostné pokyny

UPOZORNENIE

Bezpečnostné upozornenia v kapitole 5.1 obsahujú všetky všeobecné bezpečnostné upozornenia týkajúce sa elektrického náradia, ktoré musia byť podľa aplikovateľných noriem uvedené v návode na obsluhu. Na základe toho môžu byť uvedené aj pokyny, ktoré pre toto náradie nie sú relevantné.

5.1 Všeobecné bezpečnostné pokyny a upozornenia pre elektrické ručné náradie

a) VÝSTRAHA

Prečítajte si všetky bezpečnostné pokyny a upozornenia. Nedbalosť pri dodržiavaní bezpečnostných pokynov a upozornení môže mať za následok úraz elektrickým prúdom, požiar a/alebo ťažké poranenia. **Všetky bezpečnostné upozornenia a pokyny si uschovajte pre budúcu potrebu.** Pojem "elek-

trické náradie" uvedený v bezpečnostných upozorneniach sa vzťahuje na sieťové elektrické náradie (náradie so sieťovou šnúrou) a na akumulátorové elektrické náradie (bez sieťovej šnúry).

5.1.1 Bezpečnosť na pracovisku

- a) **Na pracovisku udržiavajte čistotu a dbajte na dostatočné osvetlenie.** Neporiadok na pracovisku a neosvetlené časti pracoviska môžu viesť k úrazom.
- b) **Elektrické náradie nepoužívajte vo výbušnom prostredí, v ktorom sa nachádzajú horľavé kvapaliny, plyny alebo prach.** Elektrické náradie vytvára iskry, ktoré môžu spôsobiť vznietenie prachu alebo výparov.
- c) **Pri používaní náradia/zariadenia/prístroja dbajte na bezpečnú vzdialenosť detí a iných osôb.** Pri odpútaní pozornosti od práce môžete stratiť kontrolu nad elektrickým náradím.

5.1.2 Elektrická bezpečnosť

- a) **Zástrčka sieťovej šnúry elektrického náradia musí byť vhodná do danej zásuvky. Zástrčka sieťovej šnúry sa v žiadnom prípade nesmie meniť. Uzemnené elektrické náradie nepripájajte do siete použitím zástrčkových adaptérov.** Nezmenené zástrčky a vhodné zásuvky znižujú riziko úrazu elektrickým prúdom.
- b) **Zabráňte dotyku tela s uzemnenými predmetmi ako sú rúry, radiátory, sporáky a chladničky.** Pri uzemnení tela hrozí zvýšené riziko úrazu elektrickým prúdom.
- c) **Chráňte elektrické náradie pred dažďom a vlhkosťou.** Vniknutie vody do elektrického náradia zvyšuje riziko úrazu elektrickým prúdom.
- d) **Sieťovú šnúru nepoužívajte na účely, na ktoré nie je určená, napr. na prenášanie alebo zavesenie elektrického náradia či na vyťahovanie zástrčky zo zásuvky. Sieťovú šnúru chráňte pred vysokou teplotou, olejom, ostrými hranami alebo pred pohybujúcimi sa časťami náradia/zariadenia/prístroja.** Poškodené alebo spletené sieťové šnúry zvyšujú riziko úrazu elektrickým prúdom.
- e) **Pri práci s elektrickým náradím vo vonkajšom prostredí používajte iba predlžovacie šnúry vhodné aj do vonkajšieho prostredia.** Používanie predlžovacej šnúry určenej do vonkajšieho prostredia znižuje riziko úrazu elektrickým prúdom.
- f) **Pokiaľ sa nemožno vyhnúť prevádzke elektrického náradia vo vlhkom prostredí, použite prúdový chránič.** Použitie prúdového chrániča znižuje riziko úrazu elektrickým prúdom.

sk

5.1.3 Bezpečnosť osôb

- a) **Pri práci buďte pozorní, dbajte na to, čo robíte a pri práci s elektrickým náradím postupujte s rozvahou. Ak ste unavení alebo pod vplyvom drog, alkoholu alebo liekov, nepoužívajte žiadne elektrické náradie.** Okamih nepozornosti pri používaní elektrického náradia môže viesť k vážnym poraneniam.
- b) **Používajte prostriedky osobnej ochrany a vždy používajte ochranné okuliare.** Používanie prostriedkov osobnej ochrany ako ochrannej masky, bezpečnostnej pracovnej obuvi s protišmykovou podrážkou, ochrannej prilby alebo chráničov sluchu (podľa druhu využitia elektrického náradia) znižuje riziko poranenia.
- c) **Zabráňte neúmyselnému zapnutiu. Pred pripojením elektrického náradia do siete a/alebo vložením akumulátora, pred uchopením náradia/zariadenia/prístroja alebo jeho prenášaním sa uistite, že je vypnuté.** Pri prenášaní elektrického náradia s prstom na vypínači alebo pri pripojení zástrčky do zásuvky v čase, keď je elektrické náradie zapnuté, hrozí riziko úrazu.
- d) **Pred zapnutím elektrického náradia odstráňte z náradia/zariadenia/prístroja nastavovacie nástroje alebo kľúče.** Nástroj alebo kľúč, ponechaný v pohybujúcom sa elektrickom náradí, môže spôsobiť úraz.
- e) **Vyhýbajte sa neprirodzenej polohe. Pri práci dbajte na stabilný postoj, ktorý vám vždy umožní udržať rovnováhu.** Budete tak môcť elektrické náradie v neočakávaných situáciách lepšie kontrolovať.
- f) **Používajte vhodný pracovný odev. Nenoste voľný odev alebo šperky. Vlasy, odev a rukavice nepribližujte do blízkosti pohybujúcich sa častí.** Voľný odev, šperky alebo dlhé vlasy sa môžu zachytiť o pohybujúce sa časti.

- g) **Ak je možné namontovať zariadenia na odsávanie/zachytávanie prachu, presvedčte sa, že tieto zariadenia sú pripojené a používajú sa správne.** Používanie zariadenia na odsávanie prachu môže znížiť ohrozenie spôsobené prachom.

5.1.4 Používanie a starostlivosť o elektrické náradie

- a) **Náradie/zariadenie/prístroj nepreťažujte.** Používajte vhodné elektrické náradie určené na prácu, ktorú vykonávate. Vhodné elektrické náradie umožňuje lepšiu a bezpečnejšiu prácu v uvedenom rozsahu výkonu.
- b) **Elektrické náradie s poškodeným vypínačom nepoužívajte.** Elektrické náradie, ktoré sa nedá zapnúť alebo vypnúť, je nebezpečné a treba ho dať opraviť.
- c) **Skôr než budete náradie/zariadenie/prístroj nastavovať, meniť jeho príslušenstvo alebo než ho odložíte, vyťahnite sieťovú zástrčku zo zásuvky a/alebo vyberte akumulátor.** Toto bezpečnostné opatrenie zabraňuje neúmyselnému zapnutiu elektrického náradia.
- d) **Nepoužívané elektrické náradie odložte na miesto chránené pred prístupom detí. Osobám, ktoré nie sú oboznámené s náradím alebo ktoré si neprečítali tieto pokyny, nedovoľte náradie/zariadenie/prístroj používať.** Elektrické náradie je pre neskúsených používateľov nebezpečné.
- e) **Elektrické náradie starostlivo ošetrujte.** Skontrolujte, či pohyblivé časti náradia bezchybne fungujú a nezadrhávajú sa, či nie sú niektoré časti zlomené alebo poškodené v takom rozsahu, ktorý by mohol ovplyvniť funkčnosť elektrického náradia. Poškodené časti nechajte pred používaním náradia/zariadenia/prístroja opraviť. Mnohé úrazy boli zapríčinené nedostatočne udržiavaným elektrickým náradím.
- f) **Rezacie nástroje udržiavajte ostré a čisté.** Starostlivo ošetrované rezacie nástroje s ostrými reznými hranami sa menej zasekávajú a ľahšie sa vedú.
- g) **Elektrické náradie, príslušenstvo, vkladacie nástroje atď. používajte v súlade s týmito pokynmi. Zohľadnite pri tom pracovné podmienky a vykonávanú činnosť.** Používanie elektrického náradia na iné než určené účely môže viesť k nebezpečným situáciám.

sk

5.1.5 Použitie a starostlivosť o akumulátorové náradie

- a) **Akumulátory nabíjajte iba v nabíjačkách odporúčaných výrobcami.** Pri nabíjačke, ktorá je vhodná iba pre určitý druh akumulátorov, hrozí pri použití iných akumulátorov nebezpečenstvo požiaru.
- b) **V akumulátorovom elektrickom náradí používajte iba predpísané typy akumulátorov.** Používanie iných akumulátorov môže viesť k úrazu a nebezpečenstvu požiaru.
- c) **Nepoužívaný akumulátor neodkladajte spolu s kancelárskymi sponami, mincami, kľúčmi, klincami, skrutkami alebo inými drobnými kovovými predmetmi, ktoré môžu spôsobiť premostenie kontaktov akumulátora.** Skrat kontaktov akumulátora môže spôsobiť popáleniny alebo požiar.
- d) **Pri nesprávnom používaní môže z akumulátora uniknúť elektrolyt. Zabráňte styku s elektrolytom. Pri náhodnom styku s elektrolytom zasiahnuté miesto opláchnite vodou. Pri vniknutí elektrolytu do očí okrem toho vyhľadajte lekársku pomoc.** Vytekajúca kvapalina môže spôsobiť podráždenie pokožky alebo popáleniny.

5.1.6 Servis

- a) **Opravu elektrického náradia zverte len kvalifikovanému personálu a iba s použitím originálnych náhradných dielov.** Len tak je možné zaistiť, že elektrické náradie bude aj po oprave bezpečné.

5.2 Bezpečnostné upozornenia pre vrtačky

- a) **Pri vrtaní s príklepom používajte chrániče sluchu.** Pôsobenie nadmerného hluku môže viesť k strate sluchu.
- b) **Používajte prídavné rukoväti dodané s náradím.** Strata kontroly nad náradím môže viesť k poraneniam.
- c) **Náradie držte iba za izolované úchopové časti, najmä ak s náradím pracujete na miestach, v ktorých môže nástroj prísť do styku so skrytým elektrickým vedením.** Kontakt s elektrickým vedením pod napätím môže spôsobiť, že budú

pod napätím aj kovové časti náradia a to môže viesť k úrazu elektrickým prúdom

5.3 Ďalšie bezpečnostné pokyny

5.3.1 Bezpečnosť osôb

- a) **Keď vykonávate práce, pri ktorých môže prísť skrutka do styku so skrytými elektrickými vedeniami, držte náradie za izolované úchopové plochy.** Kontakt skrutky s vedením pod napätím spôsobí, že aj kovové časti náradia budú pod napätím a môžu viesť k úrazu elektrickým prúdom.
- b) **Náradie vždy pevne držte oboma rukami za príslušné rukoväti. Rukoväti udržiavajte suché, čisté a bez prítomnosti oleja a maziva.**
- c) **Na lepšie prekrvenie prstov v práci robte prestávky a na uvoľnenie si prsty precvičte.**
- d) **Zabráňte dotyku rotujúcich častí. Náradie zapínajte až na pracovisku.** Dotyk s rotujúcimi časťami, najmä rotujúcimi nástrojmi, môže spôsobiť úraz.
- e) **Pri skladovaní alebo pri preprave náradia uloženého v kufriku prepnite prepínač smeru otáčania do strednej polohy (blokované spustenia).**
- f) **Náradie nesmú bez inštruktáže používať deti alebo menej zdatné osoby.**
- g) **Nedovoľte deťom, aby sa s náradím hrali.**
- h) Prach z materiálov, ako sú nátery s obsahom olova, niektoré druhy dreva, minerály a kov, môže byť zdraviu škodlivý. Kontakt s týmto prachom alebo jeho vdychovanie môže spôsobiť alergické reakcie a/alebo ochorenie dýchacích ciest pracovníka alebo osôb v okolí. Určitý prach, napr. prach z dubového alebo bukoveho dreva, je rakovinotvorný, predovšetkým v spojení s prísadami na úpravu dreva (chromát, prostriedky na ochranu dreva). Materiál obsahujúci azbest smú obrábať len odborníci. **Pokiaľ možno, používajte odsávanie prachu. Na dosiahnutie vysokej účinnosti odsávania prachu používajte vhodný mobilný vysávač na drevený prach a/alebo minerálny prach odporúčaný spoločnosťou Hilti, určený pre toto elektrické náradie. Postarajte sa o dobré vetranie pracoviska. Odporúčame používať respirátor s filtrom triedy P2. Dodržiavajte predpisy pre obrábané materiály platné v príslušnej krajine.**

sk

5.3.2 Starostlivé zaobchádzanie a používanie elektrického náradia

- a) **Obrobok pri práci zaistíte. Na zaistenie pevnej polohy obrobku používajte upínacie zariadenia alebo zverák.** Obrobok má tak stabilnejšiu polohu ako pri držaní rukou a obe ruky sú voľné na ovládanie náradia.
- b) **Presvedčte sa, že používané nástroje majú upínanie zodpovedajúce skľučovadlu a že sú v skľučovadle bezpečne zaistené.**
- c) **Veľké, ťažké nástroje sa smú používať len na prvý stupeň.** Inak hrozí nebezpečenstvo, že sa náradie pri vypnutí poškodí alebo sa za nepriaznivých podmienok môže uvoľniť skľučovadlo.

5.3.3 Starostlivé zaobchádzanie a používanie akumulátorového náradia

- a) **Pred vkladáním akumulátora sa presvedčte, že náradie/zariadenie/prístroj je vypnuté/vypnutý.** Vkladanie akumulátora do zapnutého elektrického náradia môže viesť k úrazom.
- b) **Akumulátory chráňte pred vysokými teplotami a ohňom.** Hrozí nebezpečenstvo explózie.
- c) **Akumulátory sa nesmú rozoberať, stláčať, zahrievať nad 80 °C alebo spaľovať.** Inak hrozí nebezpečenstvo požiaru, explózie a poplávania či popálenia.
- d) **Zabráňte vniknutiu vlhkosti.** Vlhkosť v akumulátore môže spôsobiť skrat a v dôsledku toho popálenie alebo vznietenie.
- e) **Nepoužívajte žiadne iné, než pre príslušné náradie schválené akumulátory.** Pri použití iných akumulátorov alebo pri použití akumulátorov na iné účely hrozí nebezpečenstvo požiaru a explózie.
- f) **Riadte sa osobitnými smernicami pre transport, skladovanie a prevádzku lítium-iónových akumulátorov.**
- g) **Pri uskladnení a transporte náradia vyberte akumulátor.**

- h) **Zabráňte skratu kontaktov akumulátora.** Pred nasadením akumulátora skontrolujte, či sú kontakty akumulátora a náradia voľne prístupné a čisté. Pri skratovaní kontaktov akumulátora vzniká nebezpečenstvo požiaru, výbuchu a poľptania žieravinou.
- i) **Poškodené akumulátory (napríklad akumulátory s trhlinami, zlomenými časťami, pokrivenými, zahnutými a/alebo vytiahnutými kontaktmi) sa nesmú ani nabíjať, ani ďalej používať.**
- j) Ak je akumulátor na dotyk horúci, môže ísť o poruchu. **Náradie postavte na nehorľavom mieste s dostatočnou vzdialenosťou od horľavých materiálov, kde sa dá sledovať, a nechajte ho vychladnúť. Po vychladnutí akumulátora kontaktujte servis firmy Hilti.**

5.3.4 Elektrická bezpečnosť



sk

Pred začatím práce skontrolujte v pracovnej oblasti skryté elektrické vedenia, plynové a vodovodné potrubia, napr. pomocou hľadača kovov. Vonkajšie kovové časti náradia sa stanú elektricky vodivými, napr. ak pri práci dôjde k neúmyselnému poškodeniu elektrického vedenia pod napätím. Takáto situácia predstavuje vážne nebezpečenstvo úrazu elektrickým prúdom.

5.3.5 Pracovisko

- a) **Dbajte na dobré osvetlenie pracoviska.**
- b) **Postarajte sa o dobré vetranie pracoviska.** Nedostatočne vetrané pracoviská môžu spôsobiť ujmy na zdraví v dôsledku nahromadeného prachu v ovzduší.

5.3.6 Osobné ochranné prostriedky



Používateľ a osoby zdržujúce sa v jeho blízkosti musia používať vhodné ochranné okuliare, ochrannú prilbu, chrániče sluchu a ľahkú ochrannú masku proti prachu.

6 Pred použitím



6.1 Starostlivé zaobchádzanie s akumulátormi

UPOZORNENIE

Výkon akumulátora pri nízkych teplotách klesá. Pracujte len s úplne nabitým akumulátorom. Docielite tak maximálne využitie akumulátora. Akumulátor včas vymeňte. Akumulátor určený na ďalšiu výmenu hneď nabite.

Akumulátor odkladajte podľa možnosti na chladnom a suchom mieste. Akumulátor neodkladajte na slnko, na vykurovacie telesá alebo za okná. Akumulátory sa po skončení životnosti musia ekologicky a bezpečne zlikvidovať.

6.2 Nabíjanie akumulátora



NEBEZPEČENSTVO

Používajte len nabíjačky Hilti, ktoré sú uvedené v časti "Príslušenstvo".

6.2.1 Prvotné nabíjanie nového akumulátora

Akumulátor pred prvým použitím úplne nabite.

6.2.2 Nabíjanie použitého akumulátora

Pred vložením akumulátora do príslušnej nabíjačky sa presvedčte, že povrch akumulátora je čistý a suchý.

Pred nabíjaním sa oboznámte s návodom na používanie nabíjačky.

Lítium-iónové akumulátory sú kedykoľvek, aj v čiastočne nabitom stave, pripravené na používanie. Postup nabíjania indikujú LED diódy (pozri návod na používanie nabíjačky).

sk

6.3 Vloženie akumulátora do náradia

POZOR

Pred vložením akumulátora do náradia sa presvedčte, že náradie je vypnuté a že zapnutie náradia je blokovávané (prepínač smeru otáčania je v strednej polohe). Používajte iba akumulátory Hilti schválené pre vaše náradie.

POZOR

Pred nasadením akumulátora skontrolujte, či sú kontakty akumulátora a náradia voľne prístupné a čisté.

1. Akumulátor zasuňte zdola až na doraz do náradia, pokým počuteľne nezapadne (dve kliknutia).
2. **POZOR Ak akumulátor vypadne, môže ohroziť vás alebo inú osobu.**

Skontrolujte, či je akumulátor spoľahlivo zasunutý do náradia.

6.4 Vybratie akumulátora z náradia 2

1. Stlačte jedno alebo obidve odisťovacie tlačidlá.
2. Akumulátor vytiahnite z náradia smerom dozadu.

6.5 Preprava a skladovanie akumulátorov

Potiahnite akumulátor zo zaistenej pozície (pracovná pozícia) do pozície s prvým zaskočením (prepravná pozícia).

Ak na účely skladovania alebo prepravy oddelíte akumulátor od náradia/zariadenia/prístroja, uistite sa, že kontakty akumulátora nebudú skratované. Odstráňte voľné kovové časti, ako sú napríklad skrutky, klince, sponky, voľné skrutkovacie hroty, drôty alebo kovové piliny z kufra, zo skrinky na náradie/zariadenie/prístroj alebo z transportnej nádoby, príp. zabráňte kontaktu týchto častí s akumulátormi.

Pri odosielaní akumulátorov (cestnou, železničnou, námornou alebo leteckou dopravou) dodržiavajte národné a medzinárodne platné predpisy na prepravu.

6.6 Háč na opasok 3

POZOR

Pred začatím práce skontrolujte, že je háč na opasku bezpečne upevnený.

Pomocou háka na opasok môžete náradie upevniť na opasok tak, aby priliehalo k telu. Pre ľavákov je možné háč na opasok dodatočne upevniť aj na opačnú stranu náradia.

1. Vyberte akumulátor z náradia.
2. Zasuňte naskrutkovávaciu platničku do určeného vedenia.
3. Upevnite háč na opasok pomocou dvoch skrutiek.



POZOR

Náradie sa môže počas používania zohriať. **Používajte pracovné rukavice.**

POZOR

Pri vŕtaní a skrutkovaní sa môže náradie vychýliť do bočnej strany.

POZOR

Na zabránenie poranenia sa nástrojom používajte pri výmene nástrojov pracovné rukavice.

7.1 Nastavenie pravo-/ľavobežného chodu 4

UPOZORNENIE

sk

Prepínačom pravo-/ľavobežného chodu si môžete vybrať smer otáčania vretena s nástrojom. Blokovanie prepínača zabráňuje prepnutiu pri bežiacom motore. V strednej polohe je ovládací prepínač blokovaný. Pri stlačení prepínača pravo-/ľavobežného chodu smerom doprava (v smere pôsobenia náradia) je nastavený chod doprava. Pri stlačení prepínača pravo-/ľavobežného chodu smerom doľava (v smere pôsobenia náradia) je nastavený chod doľava.

7.2 Voľba otáčok dvojestupňovým prepínačom rýchlosti 5

VÝSTRAHA

Veľké, ťažké nástroje sa smú používať len na prvý stupeň. Inak hrozí nebezpečenstvo, že sa náradie pri vypnutí poškodí alebo sa za nepriaznivých podmienok môže uvoľniť skľučovadlo.

UPOZORNENIE

Pomocou mechanického prepínača dvoch stupňov rýchlosti môžete nastaviť otáčky náradia. Otáčky pri úplne nabitom akumulátore SFC 14-A: 1. stupeň: 0 - 500 ot/min., 2. stupeň: 0 - 1 700 ot/min. SFC 22-A: 1. stupeň: 0 - 600 ot/min., 2. stupeň: 0 - 1 800 ot/min.

7.3 Zapínanie/vypínanie

Pomalým stlačením ovládacieho spínača môžete plynulo prechádzať až na maximálne otáčky.

7.4 Vloženie vrtáka

1. Prepnite prepínač smeru otáčania do strednej polohy alebo odpojte akumulátor od náradia.
2. Skontrolujte, či je zásuvný koniec nástroja čistý. V prípade potreby ho vyčistite a namažte.
3. Vložte nástroj do uchytienia a rýchloupínacie skľučovadlo utiahnite, až budete počuť niekoľko mechanických cvaknutí.
4. Skontrolujte bezpečné upevnenie nástroja.

7.5 Vybratie vrtáka

1. Prepnite prepínač smeru otáčania do strednej polohy alebo odpojte akumulátor od náradia.
2. Otvorte rýchloupínacie skľučovadlo.
3. Nástroj vytiahnite zo skľučovadla.

7.6 Vŕtanie

POZOR

Na pevné upevnenie obrobku používajte upínacie zariadenia alebo zverák. Obrobok má tak stabilnejšiu polohu ako pri držaní rukou a obe ruky sú voľné na ovládanie náradia.

1. Otočte nastavovací krúžok krútiaceho momentu a funkcie na symbol vŕtanie.
2. Prepnite prepínač smeru otáčania na otáčky vpravo.

7.7 Skrutkovanie

7.7.1 Nasadenie adaptéra na skrutkovacie hroty/skrutkovacieho hrotu

1. Prepnite prepínač smeru otáčania do strednej polohy alebo odpojte akumulátor od náradia.

2. Otvorte rýchlopínacie skľučovadlo.
3. Adaptér na skrutkovacie hroty zasuňte do rýchlopínacieho skľučovadla a skľučovadlo utiahnite.
4. Potiahnutím za adaptér skontrolujte jeho bezpečné uchytenie.
5. Vložte skrutkovací hrot do adaptéra.

7.7.2 Skrutkovanie

1. Na prstenci na nastavovanie krútiaceho momentu a vŕtania si vyberte funkciu pre krútiaci moment.
2. Prepínačom pravo-/ľavobežného chodu nastavte požadovaný smer otáčania.

7.7.3 Vybratie skrutkovacieho hrotu/adaptéra na skrutkovacie hroty

1. Prepnite prepínač smeru otáčania do strednej polohy alebo odpojte akumulátor od náradia.
2. Vyberte skrutkovací hrot z adaptéra.
3. Otvorte rýchlopínacie skľučovadlo.
4. Vyberte adaptér na skrutkovacie hroty.

7.8 Odčítanie indikátora stavu nabitia na lítium-iónovom akumulátore

UPOZORNENIE

Počas práce nie je možné zistiť stav nabitia akumulátora. Blikajúca LED-dióda 1 indikuje úplne vybitý alebo príliš horúci akumulátor (teplota > 80 °C). V takom prípade je potrebné akumulátor vložiť do nabíjačky.

Lítium-iónový akumulátor je vybavený indikáciou stavu nabitia. Pri nabíjaní akumulátora sa stav nabitia indikuje prostredníctvom indikátora na akumulátore (pozrite si návod na obsluhu nabíjačky). V pokojovom stave sa stav nabitia akumulátora indikuje po stlačení jedného zo zaisťovacích tlačidiel na akumulátore alebo pri vložení akumulátora do náradia, a to pomocou štyroch LED-diód na tri sekundy.

8 Údržba a ošetrovanie

POZOR

Prv než začnete náradie čistiť, vyberte akumulátor, aby ste zabránili neúmyselnému spusteniu náradia!

8.1 Ošetrovanie nástrojov

Odstráňte pevne usadené nečistoty na nástrojoch a povrch nástrojov chráňte pred koróziou príležitostným poutieraním utierkou navlhčenou v oleji.

8.2 Ošetrovanie náradia

POZOR

Náradie, predovšetkým rukoväti, udržiavajte čisté a bez stôp oleja a tuku. Nepoužívajte čistiace prostriedky obsahujúce silikón.

Vonkajší kryt náradia je vyrobený z nárazuvzdorného plastu. Úchopové časti sú z elastoméru.

Náradie nikdy nepoužívajte s upchatými vetracími štrbinami! Vetracie štrbiny opatrne vyčistite suchou kefou. Zabráňte vniknutiu cudzích telies do vnútra náradia. Zvonka náradia pravidelne čistite mierne navlhčenou utierkou. Na čistenie nepoužívajte rozprašovač, parný vysokotlakový čistič alebo tečúcu vodu! Môže sa tým ohroziť elektrická bezpečnosť náradia.

8.3 Ošetrovanie lítium-iónových akumulátorov

Zabráňte vniknutiu vlhkosti.

Akumulátor pred prvým použitím úplne nabite.

Na dosiahnutie maximálnej životnosti akumulátora vybijanie ukončíte, akonáhle výkon náradia výrazne poklesne.

UPOZORNENIE

Pri ďalšej prevádzke náradia sa vybijanie automaticky ukončí a LED 1 akumulátora bliká, aby nemohlo dôjsť k poškodeniu článkov.

Akumulátory nabíjajte so schválenými nabíjačkami Hilti pre lítium-iónové akumulátory.

UPOZORNENIE

- Regeneračné nabíjanie akumulátora, ako pri NiCd alebo NiMH akumulátoroch, nie je potrebné.

- Prerušenie nabíjania neovplyvňuje životnosť akumulátora.
- Proces nabíjania možno začať kedykoľvek bez negatívneho vplyvu na životnosť. Pamäťový efekt ako pri NiCd alebo NiMH akumulátoroch neexistuje.
- Akumulátory uskladňujte najlepšie v úplne nabitom stave podľa možnosti na chladnom a suchom mieste. Skladovanie akumulátorov pri vysokých teplotách prostredia (za oknami) je nevhodné, ovplyvňuje životnosť akumulátora a zvyšuje samovybíjanie článkov.
- Ak sa akumulátor už nedá úplne nabiť, v dôsledku starnutia alebo preťaženia stratil kapacitu. Používanie takéhoto akumulátora je ešte možné, po čase by ste ho však mali nahradiť novým.

8.4 Údržba

VÝSTRAHA

Opravy elektrických častí smie vykonávať iba elektrotechnik.

Pravidelne kontrolujte prípadné poškodenie všetkých vonkajších častí náradia a bezchybnú funkciu všetkých ovládacích prvkov. Náradie nepoužívajte, ak sú jeho časti poškodené alebo ak ovládacie prvky nefungujú bezchybne. Dajte náradie opraviť do servisu firmy Hilti.

8.5 Kontrola po ošetrovaní a údržbe

Po ošetrovaní a údržbe skontrolujte, či sú namontované všetky ochranné zariadenia a či bezchybne fungujú.

9 Poruchy a ich odstraňovanie

Porucha	Možná príčina	Odstránenie
Náradie nefunguje.	Akumulátor nie je úplne zasunutý alebo je vybitý.	Akumulátor musí zapadnúť s počuteľným kliknutím alebo sa musí nabiť.
	Elektrická porucha.	Akumulátor vyberte z náradia a obráťte sa na servis Hilti.
Náradie nefunguje a 1 LED bliká.	Akumulátor je vybitý.	Akumulátory vymeňte a vybitý akumulátor nabite.
	Akumulátor je príliš horúci alebo príliš studený.	Postarajte sa, aby mal akumulátor odporúčanú pracovnú teplotu.
Ovládací spínač/vypínač nemožno stlačiť alebo je blokován.	Prepínač smeru otáčania je v strednej polohe (prepravná poloha).	Prepínač smeru otáčania stlačte vľavo alebo vpravo.
Akumulátor sa vybije rýchlejšie ako obvykle.	Akumulátor nie je v optimálnom stave.	Diagnostika v servise Hilti alebo akumulátor vymeňte.
Akumulátor sa nezaklapne s počuteľným dvojitém kliknutím.	Nos západky na akumulátore je znečistený.	Nos západky očistite a akumulátor zaklapnite. Ak problém pretrváva, obráťte sa na servis Hilti.
LED 1 bliká.	Akumulátor je vybitý.	Nabite akumulátor.
	Náradie je preťažené (prekročenie limitu pri používaní).	Vyberte náradie vhodné na daný spôsob používania.

10 Likvidácia

POZOR

Pri nevhodnej likvidácii vybavenia môže dôjsť k nasledujúcim efektom: Pri spaľovaní plastových dielov vznikajú jedovaté plyny, ktoré môžu spôsobiť ochorenie. Akumulátory môžu pri poškodení alebo pri silnom zohriatí explodovať a tým spôsobiť otravu, popálenie, poleptanie kyselinami alebo znečistiť životné prostredie. Pri neadbalej likvidácii umožníte zneužitie vybavenia nepovolanými osobami. Pritom môže dôjsť k ťažkému poraneniu tretích osôb, ako aj k znečisteniu životného prostredia.

POZOR

Chybné akumulátory neodkladne zlikvidujte. Nenechávajte ich v dosahu detí. Akumulátory nerozoberajte a nespáľujte.

POZOR

Akumulátory, ktoré doslúžili, likvidujte v súlade s národnými predpismi alebo ich vráťte spoločnosti Hilti.



Zariadenia Hilti sú z veľkej časti vyrobené z recyklovateľných materiálov. Predpokladom na opakované využitie recyklovaných materiálov je ich správna separácia. V mnohých krajinách je firma Hilti už pripravená na príjem vášho náradia na recykláciu. Informujte sa v zákazníckom stredisku firmy Hilti alebo u vášho obchodného poradcu.



Iba pre krajiny EÚ.

Elektrické ručné náradie neodhadzujte do domového odpadu!

V súlade s európskou smernicou o opotrebovaných elektrických a elektronických zariadeniach v znení národných predpisov sa opotrebované elektrické náradie, prístroje a zariadenia musia podrobiť separovaniu a ekologickej recyklácii.

sk

11 Záruka výrobcu náradia

Hilti ručí, že dodaný výrobok je bezchybný z hľadiska použitého materiálu a technologického postupu výroby. Táto záruka platí iba za predpokladu, že výrobok sa správne používa a obsluhuje, ošetruje a čistí v súlade s návodom na používanie Hilti a že je zaručená technická jednotnosť, t. j. že s výrobkom sa používa iba originálny spotrebný materiál, príslušenstvo a náhradné diely Hilti.

Táto záruka zahŕňa bezplatnú opravu alebo bezplatnú výmenu chybných častí počas celej životnosti výrobku. Časti, podliehajúce normálnemu opotrebovaniu, do tejto záruky nespádajú.

Uplatňovanie ďalších nárokov je vylúčené, pokiaľ takéto vylúčenie nie je v rozpore s národnými predpismi. Hilti neručí najmä za priame alebo nepriame poruchy alebo z nich vyplývajúce následné škody, straty alebo náklady v súvislosti s používaním alebo z dôvodov nemožnosti používania výrobku na akýkoľvek účel. Implicitné záruky predajnosti alebo vhodnosti použitia na konkrétny účel sú vylúčené.

Výrobok alebo jeho časti po zistení poruchy neodkladne odošlite na opravu alebo výmenu príslušnej obchodnej organizácii Hilti.

Záruka zahŕňa všetky záručné záväzky zo strany spoločnosti Hilti a nahrádza všetky predchádzajúce alebo súčasné vyhlásenia, písomné alebo ústne dohovory, týkajúce sa záruky.

12 Vyhlásenie o zhode ES (originál)

Označenie:	Akumulátorový vrtací skrutkovač
Typové označenie:	SFC 22-A/SFC 14-A
Generácia:	01
Rok výroby:	2010

Na vlastnú zodpovednosť vyhlasujeme, že tento výrobok je v súlade s nasledujúcimi smernicami a normami: 2006/42/EG, 2004/108/EG, 2006/66/ES, 2011/65/EÚ, EN 60745-1, EN 60745-2-1, EN 60745-2-2, EN ISO 12100.

Hilti Corporation, Feldkircherstrasse 100, FL-9494 Schaan

Paolo Luccini
Head of BA Quality and Process Management

Business Area Electric Tools & Accessories
01/2012

Jan Doongaji
Executive Vice President

Business Unit Power Tools & Accessories
01/2012

Technická dokumentácia u:
Hilti Entwicklungsgesellschaft mbH
Zulassung Elektrowerkzeuge
Hiltistrasse 6
86916 Kaufering
Deutschland

sk

ORIGINALNE UPUTE ZA UPORABU

Zavrtač-bušilica na akumulatorski pogon SFC 22-A/SFC 14-A

Upute za uporabu obvezatno pročitajte prije početka rada.

Ove upute za uporabu uvijek čuvajte u blizini alata.

Alat proslijedite drugim osobama samo zajedno s uputom za uporabu.

Kazalo

1	Opće upute	197
2	Opis	198
3	Uređaji, pribor	199
4	Tehnički podatci	200
5	Sigurnosne napomene	201
6	Prije stavljanja u pogon	205
7	Posluživanje	206
8	Čišćenje i održavanje	208
9	Traženje kvara	208
10	Zbrinjavanje otpada	209
11	Jamstvo proizvođača za alate	210
12	EZ izjava o sukladnosti (original)	210

hr

1 Brojevi se odnose na odgovarajuće slike. Slike za tumačenje teksta nalaze se na unutrašnjim, presavijenim omotnim stranicama. Kod proučavanja upute uvijek ih držite otvorene.

U tekstu ove upute za uporabu naziv "alat" uvijek označava zavrtač-bušilicu na akumulatorski pogon SFC 22-A ili SFC 14-A s umetnutim akumulatorskim paketom.

Sastavni dijelovi alata, elementi za uporabu i prikazivanje **1**

- 1 Brzostezna glava
- 2 Prsten za podešavanje za okretni moment i bušenje
- 3 Upravljačka sklopka (s elektroničkom regulacijom broja okretaja)
- 4 Preklopnik za okretanje na desno/lijevo
- 5 Dvostupanjska sklopka
- 6 Svjetiljka
- 7 Rukohvat
- 8 Tipke za deblokadu s dodatnom funkcijom aktiviranja indikatora stanja napunjenosti
- 9 Indikator stanja napunjenosti i pogrešaka (Li-Ion akumulatorski paket)
- 10 Pojasna kuka (opcionalno)

1 Opće upute

1.1 Pokazatelji opasnosti i njihovo značenje

OPASNOST

Znači neposrednu opasnu situaciju, koja može uzrokovati tjelesne ozljede ili smrt.

UPOZORENJE

Ova riječ skreće pozornost na moguću opasnu situaciju koja može uzrokovati tešku tjelesnu ozljedu ili smrt.

OPREZ

Ova riječ skreće pozornost na moguću opasnu situaciju koja može uzrokovati laganu tjelesnu ozljedu ili materijalnu štetu.

NAPOMENA

Ova riječ skreće pozornost na napomene o primjeni i druge korisne informacije.

1.2 Objašnjenje piktoograma i ostali naputci

Znakovi upozorenja



Upozorenje na opću opasnost



Upozorenje na opasni električni napon



Upozorenje na nagrizajuće materijale

Obvezujući znakovi



Nosite zaštitne naočale



Nosite zaštitnu kacigu



Nosite zaštitu za uši



Nosite zaštitne rukavice



Nosite laganu zaštitu organa za disanje

hr

Simboli



Prije uporabe pročitajte uputu za uporabu



Volt



Istosmjerna struja



Dimenzionirani broj okretaja u slobodnom hodu



Okretaja u minuti



Bušenje bez udarca



Otpatke donesite na ponovnu preradu

Mjesto identifikacijskih podataka na alatu

Tipska oznaka je smještena na označnoj pločici ispod podnožja alata, a serijski broj bočno na kućištu. Unesite ove podatke u Vašu uputu za uporabu i pozivajte se na njih kod obraćanja našem zastupništvu ili servisu.

Tip:

Generacija: 01

Serijski broj.:

2 Opis

2.1 Uporaba u skladu s odredbama

SFC 22-A ili SFC 14-A je ručno upravljana zavrtač-bušilica na akumulatorski pogon, a služi za uvrtnje i odvrtnje vijaka i za bušenje u čelik, drvo i plastiku.

Ne smiju se obrađivati materijali opasni po zdravlje (na pr. azbest). Akumulatorske pakete ne upotrebljavajte kao izvor energije za druga nespecificirana trošila.

Manipulacije ili preinake na alatu nisu dozvoljene.

Kako biste izbjegli opasnost od ozljeda, rabite samo originalni Hiltijev pribor i alate.

Slijedite podatke o radu, čišćenju i održavanju u uputi za uporabu. Alat je namijenjen profesionalnom korisniku, a posluživati, održavati i servisirati ga smije samo ovlašteno osposobljeno osoblje. To osoblje mora biti posebno upućeno u moguće opasnosti. Alat i njemu pripadajuća pomoćna sredstva mogu biti opasni ako ih nepropisno i neispravno upotrebljava neosposobljeno osoblje.

Radno okruženje mogu biti: gradilište, radionica, renovacije, pregradnje i novogradnje.

2.2 Stezna glava

Brzostezna glava

2.3 Sklopka

Upravljačka sklopka s elektroničkom regulacijom broja okretaja
Dvostupanjska sklopka
Preklopnik za okretanje na desno/lijevo s blokadom uključivanja
Prsten za podešavanje za okretni moment i bušenje

2.4 Rukohvat

Rukohvat s prigušivanjem vibracija

2.5 Podmazivanje

Podmazivanje mašću

2.6 Sadržaj isporuke u kovčegu obuhvaća sljedeće:

- 1 Alat
- 1 Uputa za uporabu
- 1 Kovčeg Hilti

hr

2.7 Sadržaj isporuke u kartonskoj ambalaži obuhvaća:

- 1 Alat
- 1 Uputa za uporabu

2.8 Uz to je za rad alata potrebno

Akumulatorski paket B 22/1.6 Li-Ion, B 22/2.6 Li-Ion, B 22/3.3 Li-Ion, B 14/1.6 Li-Ion ili B 14/3.3 litij ionski s punjačem C4/36-90 ili C4/36-350 ili C 4/36 ili C 4/36-ACS ili C 4/36-ACS TPS.

2.9 Indikator stanja napunjenosti i pregrijavanja Li-ionskog akumulatorskog paketa

LED-diode trajno svijetle	LED-diode treptajuće	Stanje napunjenosti C
LED-diode 1, 2, 3, 4	-	$C \geq 75 \%$
LED-diode 1, 2, 3	-	$50 \% \leq C < 75 \%$
LED-diode 1, 2	-	$25 \% \leq C < 50 \%$
LED-dioda 1	-	$10 \% \leq C < 25 \%$
-	LED-dioda 1	$C < 10 \%$
-	LED 1	Akumulatorski paket pregrijan

2.10 Zaštita od preopterećenja i pregrijavanja

Alat je opremljen elektroničkom zaštitom od preopterećenja i zaštitom od pregrijavanja. Kod preopterećenja i pregrijavanja se alat automatski isključuje. Ako otpustite i ponovno pritisnete upravljačku sklopku, može doći do kašnjenja uključivanja (faze hlađenja alata).

3 Uređaji, pribor

Oznaka	Kratica
Adapter za nastavke odvijača	S-BH 50
Punjač za akumulatorski paket Li-Ion	C 4/36
Punjač za akumulatorski paket Li-Ion	C 4/36-ACS
Punjač za akumulatorski paket Li-Ion	C 4/36-ACS TPS
Punjač za akumulatorski paket Li-Ion	C 4/36-90
Punjač za akumulatorski paket Li-Ion	C 4/36-350
Akumulatorski paket	B 22/1.6 Li-Ion
Akumulatorski paket	B 22/2.6 Li-Ion
Akumulatorski paket	B 22/3.3 Li-Ion
Akumulatorski paket	B 14/1.6 Li-Ion

Oznaka	Kratica
Akumulatorski paket	B 14/3.3 Li-Ion
Pojasna kuka (opcionalno)	

Oznaka	Opis
Raspon stezanja brzostezne glave	∅ 1,5... 13 mm
Raspon svrdla za bušenje u drvo (meko)	∅ 1,5...20 mm
Raspon svrdla za bušenje u drvo (tvrdo)	∅ 1,5... 12 mm
Raspon svrdla za bušenje u metal	∅ 1,5... 10 mm
Vijci za drvo (maks. duljina 80 mm)	∅ 3...6 mm
Privijanje u plastičnu učvršnicu (tipl) (max. dužina 120 mm)	∅ Maks. 8 mm

4 Tehnički podatci

hr

Tehničke izmjene pridržane!

Alat	SFC 14-A	SFC 22-A
Dimenzionirani napon (istosmjerni)	14,4 V	21,6 V
Težina prema EPTA-postupku 01/2003	1,5 kg	1,7 kg
Dimenzije (D x Š x V s B 14/1.6 ili B 22/1.6)	192 mm X 80 mm X 225 mm	202 mm X 92 mm X 234 mm
Broj okretaja 1. brzina (s B 14/3.3 ili B 22/2.6)	0...500/min	0...600/min
Broj okretaja 2. brzina (s B 14/3.3 ili B 22/2.6)	0...1.700/min	0...1.800/min
Zakretni moment (slabije zavrtnje vijaka) podešeno na simbol bušenja	Maks. 24 Nm	Maks. 28 Nm
Podešavanje zakretnog momenta (15 stupnjeva)	1,5... 10 Nm	1,5... 10 Nm

NAPOMENA

Razina titranja koja je navedena u ovim uputama izmjerena je sukladno postupku mjerenja normiranom u EN 60745 te se može koristiti za međusobnu usporedbu alata. Primjerena je i za privremenu procjenu titrajnog opterećenja. Navedena razina titranja predstavlja glavne primjene električnih alata. Ako se električni alat inače koristi za druge primjene s alatima za primjenu koji se razlikuju ili nisu dovoljno dobro održavani, razina titranja se može razlikovati. Isto može znatno povećati titrajno opterećenje tijekom cjelokupnog radnog vijeka. Za točnu procjenu titrajnog opterećenja trebaju se uzeti u obzir i vremena, tijekom kojih je alat bio isključen ili je radio, ali se zapravo nije koristio. Isto može znatno smanjiti titrajno opterećenje tijekom cjelokupnog radnog vijeka. Odredite dodatne sigurnosne mjere za zaštitu korisnika prije djelovanja titranja kao npr.: Održavanje električnog alata i usadnika, održavanje toplih ruku, organizacija tokova rada.

Obavijesti o buci i vibracijama (mjereno prema EN 60745):

Tipična razina snage zvuka prema ocjeni A za SFC 22-A	80 dB (A)
Tipična razina snage zvuka prema ocjeni A za SFC 14-A	80 dB (A)
Tipična razina emisije zvučnog tlaka prema ocjeni A za SFC 22-A.	69 dB (A)

Tipična razina emisije zvučnog tlaka prema ocjeni A za SFC 14-A.	69 dB (A)
Nesigurnost za navedenu razinu zvuka	3 dB (A)

Triaksijalne vrijednosti vibracija (svota vektora vibracija)	Izmjereno prema EN 60745-2-2
Za SFC 22-A: Pričvršćivanje vijcima bez udaraca, a_h	1 m/s ²
Za SFC 14-A: Pričvršćivanje vijcima bez udaraca, a_h	1 m/s ²
Nesigurnost (K)	1,5 m/s ²

Triaksijalne vrijednosti vibracija (svota vektora vibracija)	Izmjereno prema EN 60745-2-1
Za SFC 22-A: Bušenje u metal, $a_{h,D}$	2,0 m/s ²
Za SFC 14-A: Bušenje u metal, $a_{h,D}$	2,0 m/s ²
Nesigurnost (K) za triaksijalne vrijednosti vibracija	1,5 m/s ²

hr

Akumulatorski paket	B 14/1.6 Li-Ion	B 14/3.3 Li-Ion
Dimenzionirani napon	14,4 V	14,4 V
Kapacitet	1,6 Ah	3,3 Ah
Količina energije	23,04 Wh	47,52 Wh
Težina	0,36 kg	0,60 kg
Nadzor temperature	da	da
Vrsta ćelija	Li-ion	Li-ion
Ćelijski blok	4 komada	8 komada

Akumulatorski paket	B 22/1.6 Li-Ion	B 22/2.6 Li-Ion	B 22/3.3 Li-Ion
Dimenzionirani napon	21,6 V	21,6 V	21,6 V
Kapacitet	1,6 Ah	2,6 Ah	3,3 Ah
Količina energije	34,56 Wh	56,16 Wh	71,28 Wh
Težina	0,48 kg	0,78 kg	0,78 kg
Nadzor temperature	da	da	da
Vrsta ćelija	Li-ion	Li-ion	Li-ion
Ćelijski blok	6 komada	12 komada	12 komada

5 Sigurnosne napomene

NAPOMENA

Sigurnosne napomene u poglavlju 5.1 sadrže sve opće sigurnosne napomene za električne alate koje su u uputi za uporabu navedene prema primjenjivim normama. Tamo se unatoč tomu mogu nalaziti napomene koje za ovaj alat nisu relevantne.

5.1 Opće sigurnosne napomene za električne alate

a) UPOZORENJE

Pročitajte sigurnosne napomene i naputke. Pogreške kod pridržavanja sigurnosnih napomena i naputaka mogu dovesti do električnog udara, požara i/ili teških ozljeda. **Molimo sačuvajte sve sigurnosne napomene i upute za ubuduće.** Pojam "električni alat" korišten u sigurnosnim napomenama odnosi se na električne alate s napajanjem iz električne mreže (s mrežnim kabelom) i na električne alate na akumulatorski pogon (bez mrežnog kabela).

5.1.1 Sigurnost na radnom mjestu

a) **Područje rada održavajte čistim i osvijetljenim.** Nered i neosvijetljeno radno područje mogu dovesti do nezgoda.

- b) **S alatom ne radite u okolini ugroženoj eksplozijom, u kojoj se nalaze zapaljive tekućine, plinovi ili prašine.** Električni alati proizvode iskre koje mogu zapaliti prašinu ili pare.
- c) **Djecu i ostale osobe tijekom korištenja električnog alata udaljite iz područja rada.** Ako bi skrenuli pozornost s posla mogli bi izgubiti kontrolu nad alatom.

5.1.2 Električna sigurnost

- a) **Priključni utikač alata treba odgovarati utičnici. Na utikaču se ni u kojem slučaju ne smiju izvoditi izmjene. Ne koristite adapterske utikače zajedno sa zaštitno uzemljenim električnim alatima.** Nepromijenjeni utikači i odgovarajuće utičnice smanjuju opasnost od električnog udara.
- b) **Izbjegavajte dodir tijela s uzemljenim površinama kao što su cijevi, radijatori, štednjaci i hladnjaci.** Postoji povećana opasnost od električnog udara ako je vaše tijelo uzemljeno.
- c) **Alat držite dalje od kiše ili vlage.** Prodiranje vode u električni alat povećava opasnost od električnog udara.
- d) **Kabel ne upotrebljavajte za nošenje ili vješanje alata odnosno za izvlačenje utikača iz utičnice. Kabel držite dalje od izvora topline, ulja, oštih rubova ili pokretljivih dijelova alata.** Oštećeni ili usukani kabeli povećavaju opasnost od električnog udara.
- e) **Ako s električnim alatom radite na otvorenom, upotrebljavajte samo produžne kabele odobrene za uporabu na otvorenom.** Primjena produžnog kabela prikladnog za uporabu na otvorenom smanjuje opasnost od električnog udara.
- f) **Ako ne možete izbjeći rad električnog alata u vlažnom okruženju, koristite zaštitnu strujnu sklopku.** Uporaba zaštitne strujne sklopke smanjuje opasnost električnog udara.

hr

5.1.3 Sigurnost ljudi

- a) **Budite oprezni, pazite što činite i kod rada s električnim alatom postupajte razumno. Alat ne koristite ako ste umorni ili pod utjecajem opojnih sredstava, alkohola ili lijekova.** Trenutak nepažnje kod uporabe alata može dovesti do ozbiljnih tjelesnih ozljeda.
- b) **Nosite sredstva osobne zaštite i uvijek zaštitne naočale.** Nošenje sredstava osobne zaštite, kao što su zaštitna maska, sigurnosne cipele koje ne klize, zaštitna kaciga ili štitnik za sluh, ovisno o vrsti i primjeni električnog alata, smanjuje opasnost od nezgoda.
- c) **Izbjegavajte nehotično stavljanje u pogon. Uvjerite se, da je alat isključen, prije nego što priključite opskrbu naponom i/ili akumulatorski paket, ili ga primite ili nosite.** Ako kod nošenja alata prst držite na prekidaču ili ako je alat uključen i priključen na električnu mrežu, to može dovesti do nezgoda.
- d) **Prije nego što uključite alat, uklonite alate za podešavanje ili vijčane ključeve.** Alat ili ključ koji se nalazi u rotirajućem dijelu alata može dovesti do nezgoda.
- e) **Izbjegavajte nenormalan položaj tijela. Zauzmite siguran i stabilan položaj tijela i u svakom trenutku održavajte ravnotežu.** Na taj način možete alat bolje kontrolirati u neočekivanim situacijama.
- f) **Nosite prikladnu odjeću. Ne nosite široku odjeću ili nakit. Neka vaša kosa, odjeća i rukavice budu što dalje od pomičnih dijelova.** Mlohavu odjeću, nakit ili dugu kosu mogu zahvatiti pomični dijelovi alata.
- g) **Ako se mogu montirati alati/uređaji za usisavanje i hvatanje prašine, provjerite jesu li isti priključeni i rabe li se pravilno.** Uporaba usisivača može smanjiti opasnost.

5.1.4 Uporaba i rukovanje s električnim alatom

- a) **Ne preopterećujte alat. Za Vaše radove koristite za to predviđen električni alat.** S odgovarajućim električnim alatom radit ćete bolje i sigurnije, u navedenom području snage.
- b) **Ne upotrebljavajte električni alat s neispravnim prekidačem.** Električni alat koji se više ne može uključiti ili isključiti, opasan je i treba se popraviti.
- c) **Izvcite utikač iz utičnice i/ili akumulatorski paket iz alata prije podešavanja alata, zamjene dijelova pribora ili odlaganja alata.** Ovim mjerama opreza spriječit će se nehotično pokretanje električnog alata.
- d) **Nekorištene električne alate spremite izvan dosega djece. Ne dopustite da alat koriste osobe koje s njim nisu upo-**

znate ili koje nisu pročitale upute za uporabu. Električni alati su opasni ako ih koriste neiskusne osobe.

- e) **Pažljivo održavajte alate.** Kontrolirajte rade li pokretljivi dijelovi alata besprijekorno i nisu li zaglavljani, te jesu li dijelovi polomljeni ili tako oštećeni da negativno djeluju na funkciju električnog alata. **Oštećene dijelove popravite prije uporabe alata.** Mnoge nezgode imaju svoj uzrok zbog loše održavanih električnih alata.
- f) **Rezne alate održavajte oštrim i čistim.** Brižljivo održavani rezni alati s oštrim sječivima neće se zaglaviti i lakši su za vođenje.
- g) **Koristite električni alat, pribor, usadnike itd. sukladno ovim uputama.** Kod toga uzmite u obzir radne uvjete i izvođene radove. Uporaba električnih alata za neke druge primjene različite od predviđenih, može dovesti do opasnih situacija.

5.1.5 Uporaba i rukovanje akumulatorskog alata

- a) **Akumulatorske baterije punite samo u punjačima koje preporučuje proizvođač.** Kod punjača, koji je prikladan za određenu vrstu akumulatorskih paketa, postoji opasnost od požara ako se rabi s drugim akumulatorskim paketima.
- b) **U električnim alatima upotrebljavajte samo za to predviđene akumulatorske baterije.** Uporaba neke druge akumulatorske baterije može dovesti do ozljeda i opasnosti od požara.
- c) **Nekorištenu akumulatorsku bateriju držite dalje od uredskih spajalica, kovanica, ključeva, čavala, vijaka ili drugih sitnih metalnih predmeta koji bi mogli uzrokovati premošćenje kontakata.** Kratki spoj između kontakata akumulatorske baterije može dovesti do opekline ili do požara.
- d) **Kod pogrešne uporabe može iz akumulatorske baterije iscuriti tekućina.** Izbjegavajte doticaj s ovom tekućinom. **Kod slučajnog doticaja odmah isperite s vodom.** **Ako tekućina dođe u dodir s očima, odmah zatražite liječničku pomoć.** Iscurjela tekućina može dovesti do nadražaja kože ili opekline.

hr

5.1.6 Servisiranje

- a) **Popravak alata prepustite samo kvalificiranom stručnom osoblju i samo s originalnim zamjenskim dijelovima.** Na taj će se način postići održavanje sigurnosti električnog alata.

5.2 Sigurnosne napomene za bušilice

- a) **Kod udarnog bušenja nosite zaštitu za sluh.** Djelovanje buke može uzrokovati gubitak sluha.
- b) **Upotrebljavajte dodatne rukohvate isporučene s alatom.** Gubitak kontrole može uzrokovati tjelesne ozljede.
- c) **Alat držite samo za izolirane prihvatne površine ako izvodite radove kod kojih usadnik može udariti o sakrivene strujne vodove.** Kontakt s provodljivim vodom može pod napon staviti i metalne dijelove alata te dovesti do električnog udara.

5.3 Dodatne sigurnosne upute

5.3.1 Sigurnost ljudi

- a) **Električni alat držite samo za izolirane prihvatne površine ako izvodite radove kod kojih usadnik može udariti o sakrivene strujne vodove.** Kontakt s provodljivim vodom može pod napon staviti i metalne dijelove alata te dovesti do električnog udara.
- b) **Alat uvijek držite s obje ruke za predviđene rukohvate.** Rukohvate održavajte suhim, čistim, bez ulja i masti.
- c) **Zbog bolje prokrvljenosti prstiju napravite stanke u radu i vježbe za opuštanje prstiju.**
- d) **Izbjegavajte dodir s rotirajućim dijelovima.** **Alat uključite tek u području rada.** Dodirivanje rotirajućih dijelova, posebice rotirajućih alata, može dovesti do ozljeda.
- e) **Prilikom skladištenja i transporta alata aktivirajte blokadu uključivanja (Preklopnik za okretanje na desno/lijevo u srednjem položaju).**
- f) **Alat nije namijenjen za to da se s njime služe djeca ili slabe osobe bez poduke.**
- g) **Djecu morate podučiti o tome, da se ne smiju igrati s alatom.**
- h) **Prašine materijala kao što su premaz koji sadrži olovo, neke vrste drva, minerala i metala mogu biti štetni za zdravlje.**

Dodirivanje ili udisanje prašina mogu uzrokovati alergijske reakcije i/ili bolesti dišnih puteva korisnika ili osoba koje se nalaze u blizini. Određene vrste prašina kao što su hrastova ili bukova prašina mogu uzrokovati rak, naročito kada su u spoju s dodacima za obradu drva (kromat, sredstvo za zaštitu drva). Materijal koji sadrži azbest smije obrađivati samo stručno osoblje. **Po mogućnosti koristite alat/uređaj za usisivanje prašine. Kako biste dosegli visok stupanj usisivanja prašine, koristite primjereni mobilni alat/uređaj za uklanjanje prašine koji je preporučio Hilti za drvo i/ili mineralnu prašinu i koji je usklađen za ovaj električni alat. Pobrinite se za dobro prozračivanje radnoga mjesta. Preporuča se nošenje zaštitne maske s klasom filtra P2. Poštujte važeće propise u vašoj zemlji za materijale koje ćete obrađivati.**

5.3.2 Brižljivo rukovanje i uporaba električnih alata

- Čvrsto stegnite predmet obrade. Za pričvršćivanje predmeta obrade upotrijebite stege ili škripac.** To je sigurnije od pridržavanja rukom; osim toga ćete alat moći posluživati s obje ruke.
- Provjerite imaju li alati sustav prihвата koji odgovara stroju te jesu li pravilno zabravljeni u steznoj glavi.**
- Veliki, teški električni alati smiju se koristiti samo u prvoj brzini.** Inače postoji opasnost da će se alat kod isključivanja oštetiti ili da se zbog nepovoljnih uvjeta odvoji od stezne glave.

5.3.3 Brižljivo rukovanje i uporaba akumulatorskih alata

- Prije ulaganja akumulatorske baterije provjerite je li stroj isključen.** Ulaganje akumulatorske baterije u alat koji je uključen može dovesti do nezgoda.
- Akumulatorske pakete držite dalje od visokih temperatura i vatre.** Postoji opasnost od eksplozije.
- Akumulatorski paketi se ne smiju rastavljati, gnječiti, zagrijavati iznad 80°C ili spaljivati.** U suprotnom slučaju postoji opasnost od požara, eksplozije i nagrizanja.
- Izbjegavajte prodiranje vlage.** Vлага koja je prodrła može uzrokovati kratki spoj te imati za posljedicu opekline ili požar.
- Upotrebljavajte samo akumulatorske pakete koji su dozvoljeni za dotični alat.** Kod uporabe drugih akumulatorskih paketa ili uporabe akumulatorskih paketa u druge svrhe postoji opasnost od požara i eksplozije.
- Poštujte posebne smjernice za transport, skladištenje i rad Li-Ion akumulatorskih paketa.**
- Akumulatorski paket uklonite prilikom skladištenja i transporta alata.**
- Izbjegavajte kratki spoj na akumulatorski paket. Provjerite prije umetanja akumulatorskog paketa u alat, da na kontaktima akumulatorskog paketa i alata nema stranih tijela.** Ukoliko dođe do kratkog spajanja kontakata akumulatorskog paketa, postoji opasnost od požara, eksplozije i nagrizanja kiseline.
- Ne smiju se puniti niti upotrebljavati akumulatorski paketi (primjerice akumulatorski paketi s napuklinama, polomljenim dijelovima, savinutim, izbijenim i/ili izvučenim kontaktima).**
- Ako je akumulatorski paket prevruć da ga primite u ruku, onda je moguće da je isti u kvaru. **Postavite uređaj na nezapaljivo mjesto s dovoljnim razmakom od zapaljivih materijala na kojem ga možete promatrati i ostaviti ga da se ohladi. Kontaktirajte Servis Hilti nakon što se akumulatorski paket ohladi.**

5.3.4 Električna sigurnost

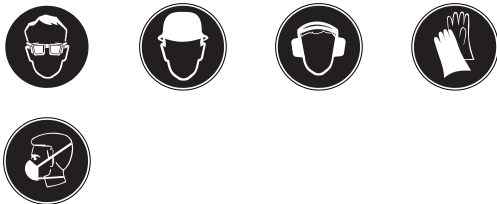


Prije početka rada detektorom metala ispitajte ima li u području rada sakrivenih električnih vodova, plinskih i vodovodnih cijevi. Vanjski metalni dijelovi alata mogu biti pod naponom ako ste npr. nehotice oštetili električni vod. To predstavlja ozbiljnu opasnost od električnog udara.

5.3.5 Radno mjesto

- Pobrinite se za dobru rasvjetu na području rada.**
- Pobrinite se za dobro prozračivanje radnoga mjesta.** Loše prozračena radna mjesta mogu zbog opterećenosti prašinom biti štetni po zdravlje.

5.3.6 Osobna zaštitna oprema



Izvođač radova i osobe koje se nalaze u njegovoj neposrednoj blizini moraju tijekom uporabe alata nositi odgovarajuće zaštitne naočale, zaštitnu kacigu, zaštitne slušalice, zaštitne rukavice i laganu zaštitu organa za disanje.

hr

6 Prije stavljanja u pogon



6.1 Brižljivo rukovanje s akumulatorskim paketima

NAPOMENA

Kod niskih temperatura se smanjuje snaga akumulatorskog paketa. Radite samo s potpuno napunjenim akumulatorskim paketom. To maksimizira rezultat akumulatorskog paketa. Pravodobno prijedite na drugi akumulatorski paket. Odmah ponovno napunite akumulatorski paket za sljedeću zamjenu.

Akumulatorski paket čuvajte na hladnom i suhom mjestu. Akumulatorski paket ne čuvajte na suncu, na radijatorima ili iza staklenih površina. Akumulatorski paketi se pri kraju svoga životnoga vijeka moraju zbrinuti ekološki prihvatljivo i sigurno.

6.2 Punjenje akumulatorskog paketa



OPASNOST

Upotrebljavajte samo predviđene Hilti akumulatorske pakete i Hilti punjače navedene u poglavlju "Pribor".

6.2.1 Prvo punjenje novog akumulatorskog paketa

Akumulatorske pakete u potpunosti napunite prije prvoga stavljanja u pogon.

6.2.2 Punjenje korištenog akumulatorskog paketa

Prije nego akumulatorski paket umetnete u odgovarajući punjač, sa sigurnošću utvrdite da su vanjske površine akumulatorskih paketa čiste i suhe.

U vezi postupka punjenja pročitajte uputu za uporabu odgovarajućeg punjača.

Li-Ion akumulatorski paketi su svakodobno spremni za uporabu, čak i u djelomično napunjenom stanju. Napredak punjenja se prikazuje putem LED-indikatora (vidi uputu za uporabu punjača).

6.3 Umetanje akumulatorskog paketa

OPREZ

Prije umetanja akumulatorskog paketa sa sigurnošću utvrdite da je alat isključen i da je blokada uključivanja aktivirana (preklopnik za okretanje na desno/lijevo u srednjem položaju). Upotrebljavajte samo Hilti akumulatorske pakete dozvoljene za Vaš alat.

OPREZ

Provjerite prije umetanja akumulatorskog paketa u alat, da na kontaktima akumulatorskog paketa i alata nema stranih tijela.

1. Akumulatorski paket potiskujte odostraga u alat sve dok uskoči uz graničnik čujnim dvostrukim klikom.
2. **OPREZ Akumulatorski paket koji padne može ugroziti Vas i/ili druge.**

Provjerite da li akumulatorski paket pouzdano leži u alatu.

6.4 Vađenje akumulatorskog paketa 2

1. Pritisnite jedan ili oba gumba za deblokadu.
2. Akumulatorski paket izvucite iz alata prema natrag.

6.5 Transport i skladištenje akumulatorskih paketa

Povucite akumulatorski paket iz položaja blokiranja (radni položaj) u prvo ležište (položaj za transport).

Ukoliko akumulatorski paket odvajate s alata zbog transporta ili skladištenja, uvjerite se da kontakti akumulatorskog paketa nisu kratko spojeni. Izvadite sve slobodne i nepričvršćene metalne dijelove poput vijaka, čavala, kopči, otpuštenih dijelova vijaka, žice ili metalnih strugotina iz kovčega, kutije s alatom ili spremnika za transport odn. spriječite kontakt ovih dijelova s akumulatorskim paketima.

Prilikom slanja akumulatorskih paketa (cestovnim, željezničkim, brodskim ili zračnim transportom) poštujujte važeće nacionalne i međunarodne transportne propise.

6.6 Pojasna kuka 3

OPREZ

Prije početka rada provjerite da je pojasna kuka sigurno pričvršćena.

S pojasnom kukom možete alat pričvrstiti na pojas tako da naliježe uz tijelo. Pojasna kuka se za ljevake dodatno može staviti i na drugu stranu alata.

1. Izvucite akumulatorski paket iz alata.
2. Utaknite navojnu ploču u predviđenu vodilicu.
3. Pojasnu kuku pričvrstite pomoću dva vijka.

7 Posluživanje



OPREZ

Alat tijekom korištenja može postati vruć. **Koristite zaštitne rukavice.**

OPREZ

Pri bušenju i vijčanju se alat može bočno izmaknuti.

OPREZ

Za zamjenu alata upotrebljavajte zaštitne rukavice kako biste izbjegli ozljede od predmeta obrade.

7.1 Podešavanje okretanja na desno ili lijevo 4

NAPOMENA

Pomoću preklopnika za okretanje na desno/lijevo možete izabrati u kojem će se smjeru okretati vreteno s alatom. Blokada spriječava preklapanje tijekom rada motora. U srednjem položaju upravljačka sklopka je blokirana. Pritisnete li preklopnik za okretanje na desno/lijevo udesno (u smjeru djelovanja alata), podešeno je okretanje na desno. Pritisnete li preklopnik za okretanje na desno/lijevo ulijevo (u smjeru djelovanja alata), podešeno je okretanje na lijevo.

7.2 Odabir broja okretaja s trostupanjskom sklopkom 5

UPOZORENJE

Veliki, teški električni alati smiju se koristiti samo u prvoj brzini. Inače postoji opasnost da će se alat kod isključivanja oštetiti ili da se zbog nepovoljnih uvjeta odvoji od stezne glave.

NAPOMENA

Broj okretaja možete odabrati mehaničkom dvostupanjskom sklopkom. Broj okretaja kod akumulatorskog paketa napunjenog u cijelosti. SFC 14-A: 1. stupanj: 0-500 /min, 2. stupanj:

0-1700 /min. SFC 22-A: 1. stupanj: 0-600 /min, 2. stupanj: 0-1800 /min.

7.3 Uključivanje/isključivanje

Polaganim pritiskanjem upravljačke sklopke možete kontinuirano birati broj okretaja do maksimalnog broja okretaja.

7.4 Umetanje svrdla

1. Prebacite preklopnik za okretanje na desno/lijevo u srednji položaj ili odvojite akumulatorski paket od alata.
2. Provjerite je li usadnik alata čist. Ako je potrebno, očistite ga i podmažite.
3. Umetnite alat u steznu glavu i zategnite brzosteznu glavu, sve dok ne čujete višekratno mehaničko klikanje.
4. Provjerite siguran prihvat alata.

7.5 Vađenje svrdla

1. Prebacite preklopnik za okretanje na desno/lijevo u srednji položaj ili odvojite akumulatorski paket od alata.
2. Otvorite brzosteznu glavu.
3. Izvucite alat iz stezne glave.

hr

7.6 Bušenje

OPREZ

Za pričvršćivanje predmeta obrade upotrijebite stege ili škrip. To je sigurnije od pridržavanja rukom; osim toga ćete alat moći posluživati s obje ruke.

1. Prsten za namještanje zakretnog momenta i funkcije okrenite na simbol bušenja.
2. Prebacite preklopnik za okretanje na desno/lijevo u položaj okretanja na desno.

7.7 Vijci

7.7.1 Umetanje adaptera za nastavke / nastavka

1. Prebacite preklopnik za okretanje na desno/lijevo u srednji položaj ili odvojite akumulatorski paket od alata.
2. Otvorite brzosteznu glavu.
3. Umetnite adapter za nastavke odvijača u steznu glavu i okretanjem je stegnute.
4. Povucite adapter za nastavke kako biste provjerili je li dobro učvršćen.
5. Umetnite nastavak u adapter za nastavke.

7.7.2 Vijci

1. Na prstenu za podešavanje zakretnog momenta i bušenja izaberite funkciju zakretnog momenta.
2. Na preklopniku za okretanje na desno/lijevo odaberite željeni smjer okretanja.

7.7.3 Vađenje nastavka/adaptera za nastavke odvijača

1. Prebacite preklopnik za okretanje na desno/lijevo u srednji položaj ili odvojite akumulatorski paket od alata.
2. Izvadite nastavak odvijača iz adaptera za nastavke.
3. Otvorite brzosteznu glavu.
4. Izvadite adapter za nastavke.

7.8 Očitajte indikator stanja napunjenosti na Li-Ion akumulatorskom paketu

NAPOMENA

Tijekom rada očitavanje stanja napunjenosti nije moguće. Treperenjem LED 1 prikazuje se samo potpuno prazan ili prevruć akumulatorski paket (temperature >80°). U tom se slučaju akumulatorski paket mora postaviti u punjač.

Li-Ion akumulatorski paket raspolaže s indikatorom stanja napunjenosti. Tijekom punjenja stanje napunjenosti se prikazuje pomoću indikatora na akumulatorskom paketu (pogledajte uputu za uporabu punjača). U stanju mirovanja se stanje napunjenosti prikazuje s četiri LED diode tijekom tri sekunde nakon pritiska jedne od tipki za blokadu na akumulatorskom paketu ili kod umetanja akumulatorskog paketa u alat.

8 Čišćenje i održavanje

OPREZ

Prije nego što započnete s čišćenjem alata, uklonite akumulatorski paket, kako bi se izbjeglo nehotično uključivanje alata!

8.1 Čišćenje alata

Uklonite čvrsto prionulu prljavštinu i površinu alata zaštitite od korozije povremenim trljanjem krpom namočenom u ulje.

8.2 Održavanje alata

OPREZ

Alat, te posebice rukohvat održavajte suhim, čistim, bez ulja i masti. Ne upotrebljavajte sredstva za njegu na osnovi silikona.

Vanjski plašt-kućište alata je napravljeno od plastike otporne na udarce. Rukohvat je izrađen od elastomera.

Nikada ne radite alatom ukoliko su prorezi za ventilaciju začepljeni! Proreze za ventilaciju oprezno očistite suhom četkom. Spriječite prodiranje stranih tijela u unutrašnjost alata. Vanjsku stranu kućišta alata redovito čistite lagano navlaženom krpom za čišćenje. Za čišćenje ne upotrebljavajte uređaj za prskanje, parni raspršivač ili tekuću vodu! Time se može ugroziti električna sigurnost alata.

8.3 Njega Li-Ion akumulatorskih paketa

Izbjegavajte prodiranje tekućine.

Akumulatorske pakete u potpunosti napunite prije prvog stavljanja u pogon.

Kako biste postigli maksimalni životni vijek akumulatorskih paketa, završite s pražnjenjem čim se snaga alata znatno snizi.

NAPOMENA

Kod daljnjeg rada s alatom se pražnjenje automatski završava a LED 1 iz akumulatorskog paketa treperi, prije nego što može doći do oštećenja ćelija.

Akumulatorske pakete puniti samo s dozvoljenim punjačima Hilti za Li-Ion akumulatorske pakete.

NAPOMENA

- Osvežavanje akumulatorskih paketa kao pri NiCd ili NiMH nije potrebno.
- Prekid punjenja ne narušava životni vijek akumulatorskog paketa.
- Punjenje može svakodobno započeti bez utjecaja na životni vijek. Memorijskog efekta kao pri NiCd ili NiMH nema.
- Akumulatorske pakete treba čuvati u napunjenom stanju na hladnom i suhom mjestu. Skladištenje akumulatorskih paketa kod visokih temperatura okoline (iza prozorskih stakala) je nepovoljno, narušava životni vijek akumulatorskih paketa i povećava omjer samopražnjenja članaka.
- Ako se akumulatorski paket više ne može potpuno napuniti, izgubio je kapacitet zbog starenja ili preopterećenja. Rad s tim akumulatorskim paketom još je moguć, pri čemu biste akumulatorski paket što prije trebali zamijeniti novim.

8.4 Održavanje

UPOZORENJE

Popravke električnih dijelova smije obavljati samo električar.

Redovito provjeravajte jesu li vanjski dijelovi alata možda oštećeni i funkcioniraju li upravljački elementi besprijekorno. Alatom ne radite ako su dijelovi oštećeni ili ako upravljački elementi ne funkcioniraju besprijekorno. Odnosite alat na popravak u Hilti servisnu službu.

8.5 Kontrola nakon radova čišćenja i održavanja

Nakon radova čišćenja i održavanja valja provjeriti jesu li postavljeni svi zaštitni uređaji i funkcioniraju li ispravno.

9 Traženje kvara

Kvar	Mogući uzrok	Popravak
Alat ne radi.	Akumulatorski paket nije do kraja umetnut ili je ispražnjen.	Akumulatorski paket mora uskočiti s čujnim dvostrukim klikom odn. mora biti napunjen.

Kvar	Mogući uzrok	Popravak
Alat ne radi.	Električni kvar.	Akumulatorski paket izvadite iz alata i obratite se Hilti servisu.
Alat ne funkcionira a 1 LED treperi.	Akumulatorski paket je ispražnjen.	Zamijenite akumulatorski paket, a prazan akumulatorski paket napunite.
	Akumulatorski paket prevruć ili prehladan.	Akumulatorski paket dovedite do preporučene radne temperature.
Uključno/isključna sklopka se ne može pritisnuti tj. zaglavljena je.	Preklopnik za okretanje na desno/lijevo u srednjem položaju (položaj za transport).	Preklopnik za okretanje na desno/lijevo pritisnite u lijevo ili u desno.
Akumulatorski paket se prazni brže nego što je uobičajeno.	Stanje akumulatora nije optimalno.	Dijagnoza kod servisa Hilti ili zamjena akumulatorskog paketa.
Akumulatorski paket neće uskočiti na mjesto s čujnim „dvostrukim-klikom“.	Uskočnici na akumulatorskom paketu su zamazani.	Očistite uskočnike i utaknite akumulatorski paket. Ukoliko se poteškoće nastave obratite se Hilti servisu.
LED 1 treperi.	Akumulatorski paket je prazan.	Napunite akumulatorski paket.
	Alat je preopterećen (granica primjene prekoračena).	Izaberite alat primjeren za dotičnu svrhu.

hr

10 Zbrinjavanje otpada

OPREZ

Kod nestručnog zbrinjavanja opreme može doći do sljedećih događaja: Kod spaljivanja plastičnih dijelova nastaju otrovni plinovi koji uzrokuju oboljenja osoba. Ako se baterije oštete ili jako zagriju, mogu eksplodirati i pritom uzrokovati trovanja, opekline, koroziju ili onečišćenje okoliša. Nepromišljeno zbrinjavanje omogućuje neovlaštenim osobama nepropisnu uporabu opreme. Pri tome mogu teško ozlijediti sebe i treće osobe kao i onečistiti okoliš.

OPREZ

Odmah zbrinite pokvarene akumulatorske pakete. Držite ih dalje od djece. Akumulatorske pakete ne rastavljajte niti ih ne spaljujte.

OPREZ

Akumulatorske pakete zbrinite prema nacionalnim propisima ili istrošene akumulatorske pakete vratite natrag tvrtci Hilti.



Alati tvrtke Hilti su većim dijelom izrađeni od materijala koji se mogu ponovno preraditi. Pretpostavka za to je njihovo stručno razvrstavanje. Tvrtka Hilti je u mnogim državama spremna za preuzimanje svojih starih alata na recikliranje. O tome pitajte servisnu službu Hilti ili Vašeg prodajnog savjetnika.



Samo za EU države

Električne alate ne odlažite u kućne otpatke!

Prema Europskoj direktivi o starim električnim i električkim aparatima i preuzimanju u nacionalno pravo moraju se istrošeni električni uređaji skupljati odvojeno i predati za ekološki ispravnu ponovno preradu.

11 Jamstvo proizvođača za alate

Hilti jamči, da isporučeni stroj/alat/uređaj nema grešaka u materijalu i proizvodnji. Ovo jamstvo vrijedi uz pretpostavku da se stroj/alat/uređaj pravilno rabi, koristi, njeguje i čisti u skladu s Hiltijevom uputom o uporabi i da se održava tehnička cjelina, t.j. da se s strojem/alatom/uređajem upotrebljavaju samo originalni Hiltijev potrošni materijal, pribor i zamjenski dijelovi.

Ovo jamstvo obuhvaća besplatni popravak ili besplatnu zamjenu pokvarenih dijelova tijekom cjelokupnog životnog vijeka alata/uređaja. Dijelovi podložni normalnom trošenju nisu obuhvaćeni ovim jamstvom.

Ostali zahtjevi su isključeni ukoliko ne podliježu obvezujućim nacionalnim propisima. Hilti posebice ne odgovara za neposrednu ili posrednu štetu zbog nedostataka ili posljednu štetu zbog nedostataka, gubitke ili troškove povezane s uporabom ili nemogućnosti uporabe alata/uređaja u bilo koju svrhu. Izričito su isključena prešutna jamstva za prikladnost uporabe u neku određenu svrhu.

Za popravak ili zamjenu valja stroj/alat/uređaj ili dotične dijelove odmah nakon utvrđivanja nedostatka poslati nadležnoj Hiltijevoj trgovačkoj organizaciji.

Ovo jamstvo obuhvaća sve jamstvene obveze sa strane Hiltija i zamjenjuje sve prijašnje ili istodobne izjave, pismene ili usmene dogovore u svezi s jamstvom.

hr

12 EZ izjava o sukladnosti (original)

Oznaka:	Zavrtač-bušilica na akumulatorski pogon
Tipaska oznaka:	SFC 22-A/SFC 14-A
Generacija:	01
Godina konstrukcije:	2010

Pod vlastitom odgovornošću izjavljujemo da je ovaj proizvod suglasan sa sljedećim smjernicama i normama: 2006/42/EZ, 2004/108/EZ, 2006/66/EZ, 2011/65/EU, EN 60745-1, EN 60745-2-1, EN 60745-2-2, EN ISO 12100.

Hilti Corporation, Feldkircherstrasse 100, FL-9494 Schaan

Paolo Luccini
Head of BA Quality and Process Management
Business Area Electric Tools & Accessories
01/2012

Jan Doongaji
Executive Vice President
Business Unit Power Tools & Accessories
01/2012

Tehnička dokumentacija kod:

Hilti Entwicklungsgesellschaft mbH
Zulassung Elektrowerkzeuge
Hiltistrasse 6
86916 Kaufering
Deutschland

IZVIRNA NAVODILA

Akumulatorski vrtalni vijačnik SFC 22-A/SFC 14-A

Pred začetkom uporabe obvezno preberite navodila za uporabo. Navodila za uporabo vedno hranite skupaj z orodjem.

Orodje predajte drugim osebam samo skupaj z navodili za uporabo.

Vsebina		
1	Splošna opozorila	211
2	Opis	212
3	Orodja, pribor	213
4	Tehnični podatki	214
5	Varnostna opozorila	215
6	Pred začetkom uporabe	219
7	Uporaba	220
8	Nega in vzdrževanje	222
9	Motnje pri delovanju	223
10	Recikliranje	223
11	Garancija proizvajalca orodja	224
12	Izjava ES o skladnosti (izvirnik)	224

I Številke označujejo slike. Slike se nahajajo na notranjih straneh zložljivih platnic. Slednje naj bodo pri prebiranju navodil odprte.

Beseda »orodje« v besedilu teh navodil za uporabo vedno označuje akumulatorski vrtalni vijačnik SFC 22-A ali SFC 14-A z nameščeno akumulatorsko baterijo.

Sestavni deli orodja, elementi za upravljanje in prikazovanje **I**

- ① Hitrovpenjalna vrtalna glava
- ② Obroč za nastavitev vrtilnega momenta in vrtenje
- ③ Krmilno stikalo (z elektronskim krmiljenjem števila vrtljajev)
- ④ Stikalo za preklop vrtenja v levo/desno
- ⑤ Dvopoložajno stikalo
- ⑥ Svetilka
- ⑦ Ročaj
- ⑧ Tipka za sprostitvev z dodatno funkcijo aktiviranja prikaza stanja napolnjenosti
- ⑨ Prikaz stanja napolnjenosti in napak (litij-ionska akumulatorska baterija)
- ⑩ Kavelj za pas (dodatna oprema)

1 Splošna opozorila

1.1 Opozorila in njihov pomen

NEVARNOST

Za neposredno grozečo nevarnost, ki lahko pripelje do težjih telesnih poškodb ali do smrti.

OPOZORILO

Za možno nevarnost, ki lahko pripelje do težkih telesnih poškodb ali smrti.

PREVIDNO

Za možno nevarnost, ki lahko pripelje do lažjih telesnih poškodb ali materialne škode.

NASVET

Za navodila za uporabo in druge uporabne informacije.

1.2 Pojasnila slikovnih oznak in dodatna opozorila

Opozorilni znaki



Opozorilo na splošno nevarnost



Opozorilo na nevarno električno napetost



Opozorilo na jedke snovi

Znaki za obveznost



Uporabljajte zaščito za oči.



Uporabljajte zaščitno čelado.



Uporabljajte zaščito za sluh.



Uporabljajte zaščitne rokavice.



Uporabljajte lahko zaščito za dihala.

sl

Simbol



Pred začetkom dela preberite navodila za uporabo.



Volt



Enosmerni tok



Število obratov v prostem teku



obratov na minuto



Vrtanje brez udarcev



Odpadni material oddajte v recikliranje

Mesto identifikacijskih podatkov na orodju

Tipaska oznaka se nahaja na tipski ploščici na spodnji strani vznožja orodja, serijska oznaka pa ob strani na ohišju. Te podatke prepisite v navodila za uporabo in jih vedno navedite v primeru morebitnih vprašanj za našega zastopnika ali servis.

Tip:

Generacija: 01

Serijska št.:

2 Opis

2.1 Uporaba v skladu z namembnostjo

SFC 22-A ali SFC 14-A je ročno vodeni akumulatorski vrtalni vijačnik, namenjen privijanju in odvijanju vijakov ter za vrtanje v jeklo, les in plastiko.

Obdelovanje zdravju škodljivih materialov (npr. azbesta) ni dovoljeno.

Akumulatorskih baterij ne uporabljajte za napajanje drugih električnih porabnikov, za katere niso namenjene.

Orodja na noben način ne smete spreminjati.

Da preprečite nevarnost poškodb, uporabljajte le originalen Hiltijev pribor in dodatno opremo.

Upoštevajte navodila za delo, nego in vzdrževanje, ki so podana v teh navodilih za uporabo.

Orodje je namenjeno profesionalnim uporabnikom; uporablja, vzdržuje in servisira ga lahko le pooblaščen in izšolano osebje. To osebje je treba dodatno poučiti o nevarnostih, ki lahko nastopijo pri delu. Orodje in njegovi pripomočki so lahko nevarni,

če jih nepravilno uporablja neusposobljeno osebje in če se uporabljajo v nasprotju z namembnostjo.

Delovno okolje je lahko: gradbišče, delavnica, objekt prenove, objekt rekonstrukcije in novogradnja.

2.2 Vpenjalna glava

Hitrovpenjalna vrtalna glava

2.3 Stikalo

Krmilno stikalo z elektronskim upravljanjem števila vrtljajev

Dvopoložajno stikalo

Stikalo za izbiro vrtenja v desno/levo z zaporo vklopa

Obroč za nastavitev vrtilnega momenta in vrtenje

2.4 Ročaj

Ročaj, ki duši vibracije

2.5 Mazanje

Mazanje z mastjo

2.6 V obseg dobave v kovčku sodijo:

- 1 Orodje
- 1 Navodila za uporabo
- 1 Kovček Hilti

sl

2.7 V obseg dobave v kartonski embalaži sodijo:

- 1 Orodje
- 1 Navodila za uporabo

2.8 Za uporabo orodja je potrebna naslednja dodatna oprema

Akumulatorska baterija B 22/1.6 Li-Ion, B 22/2.6 Li-Ion, B 22/3.3 Li-Ion, B 14/1.6 Li-Ion ali B 14/3.3 Li-Ion s polnilnikom C4/36-90 ali C4/36-350 ali C 4/36 ali C 4/36-ACS ali C 4/36-ACS TPS.

2.9 Indikator stanja napolnjenosti in pregrevanja litij-ionske akumulatorske baterije

LED-dioda trajno sveti	LED-dioda utripa	Stanje napolnjenosti C
LED-dioda 1, 2, 3, 4	-	$C \geq 75 \%$
LED-dioda 1, 2, 3	-	$50 \% \leq C < 75 \%$
LED-dioda 1, 2	-	$25 \% \leq C < 50 \%$
LED-dioda 1	-	$10 \% \leq C < 25 \%$
-	LED-dioda 1	$C < 10 \%$
-	LED 1	Pregreata akumulatorska baterija

2.10 Zaščita pred preobremenitvijo in pregrevanjem

Orodje je opremljeno z elektronsko zaščito pred preobremenitvijo in pregrevanjem. Pri preobremenitvi in pregrevanju se orodje avtomatsko izklopi. Če izpustite in spet pritisnete krmilno stikalo, lahko pride do zakasnitve vklopa orodja (orodje je v fazi hlajenja).

3 Orodja, pribor

Naziv	Kratka oznaka
Adapter za nastavek	S-BH 50
Polnilec za litij-ionsko akumulatorsko baterijo	C 4/36
Polnilec za litij-ionsko akumulatorsko baterijo	C 4/36-ACS
Polnilec za litij-ionsko akumulatorsko baterijo	C 4/36-ACS TPS
Polnilec za litij-ionsko akumulatorsko baterijo	C 4/36-90
Polnilec za litij-ionsko akumulatorsko baterijo	C 4/36-350

Naziv	Kratka oznaka
Akumulatorska baterija	B 22/1.6 Li-Ion
Akumulatorska baterija	B 22/2.6 Li-Ion
Akumulatorska baterija	B 22/3.3 Li-Ion
Akumulatorska baterija	B 14/1.6 Li-Ion
Akumulatorska baterija	B 14/3.3 Li-Ion
Kavelj za pas (dodatna oprema)	

Naziv	Opis
Vpenjalno območje hitrovpenjalne vrtalne glave	∅ 1,5...13 mm
Območje vrtanja v les (mehek)	∅ 1,5...20 mm
Območje vrtanja v les (trd)	∅ 1,5...12 mm
Območje vrtanja v kovino	∅ 1,5...10 mm
Lesni vijaki (maks. dolžina 80 mm)	∅ 3...6 mm
Vijačenje v plastične vložke (maks. dolžina 120 mm)	∅ Maks. 8 mm

sl

4 Tehnični podatki

Pridržujemo si pravico do tehničnih sprememb!

Orodje	SFC 14-A	SFC 22-A
Nazivna napetost (enosmerna napetost)	14,4 V	21,6 V
Teža skladno s postopkom EPTA 01/2003	1,5 kg	1,7 kg
Dimenzije (d x š x v z B 14/1.6 ali B 22/1.6)	192 mm x 80 mm x 225 mm	202 mm x 92 mm x 234 mm
Število vrtljajev v 1. stopnji (z B 14/3.3 ali B 22/2.6)	0...500/min	0...600/min
Število vrtljajev v 2. stopnji (z B 14/3.3 ali B 22/2.6)	0...1.700/min	0...1.800/min
Vrtilni moment (mehko privijanje), nastavitev na simbol za vrtanje	Maks. 24 Nm	Maks. 28 Nm
Nastavitev vrtilnega momenta (15 stopenj)	1,5...10 Nm	1,5...10 Nm

NASVET

Nivo vibracij, naveden v teh navodilih, je izmerjen v merilnem postopku in ustreza normi EN 60745 ter se lahko uporabi za medsebojno primerjavo električnega orodja. Primeren je tudi za predhodno oceno obremenitve z vibracijami. Navedeni nivo vibracij velja za dejansko uporabo električnega orodja. Če električno orodje uporabljate za druge namene, z neustreznimi nastavki ali ga ne vzdržujete pravilno, lahko raven vibracij odstopa. To lahko znatno poveča obremenitev v celotnem delovnem časovnem obdobju. Za točno oceno obremenitve z vibracijami je treba upoštevati tudi čas, ko je orodje izključeno ali deluje, a ni pa dejansko v uporabi. To lahko znatno zmanjša obremenitev v celotnem delovnem časovnem obdobju. Zagotovite dodatne varnostne ukrepe za zaščito uporabnika pred vibracijami, kot so na primer: vzdrževanje električnega orodja in nastavkov, zaščita rok pred mrazom in organizacija poteka dela.

Podatki o hrupu in tresljajih (meritve so opravljene v skladu z EN 60745):

Tipična A-vrednotena raven zvočne jakosti za SFC 22-A	80 dB (A)
Tipična A-vrednotena raven zvočne jakosti za SFC 14-A	80 dB (A)

Tipična A-vrednotena raven emisije zvočnega tlaka za SFC 22-A	69 dB (A)
Tipična A-vrednotena raven emisije zvočnega tlaka za SFC 14-A	69 dB (A)
Negotovost za navedene ravni zvoka	3 dB (A)

Triaksialna vrednost vibracij (vektorska vsota vibracij)	meritve so opravljene v skladu z EN 60745-2-2
Za SFC 22-A: vijačenje brez udarcev, a_h	1 m/s ²
Za SFC 14-A: vijačenje brez udarcev, a_h	1 m/s ²
Negotovost (K)	1,5 m/s ²

Triaksialna vrednost vibracij (vektorska vsota vibracij)	meritve so opravljene v skladu z EN 60745-2-1
Za SFC 22-A: vrтанje v kovino, $a_{h,D}$	2,0 m/s ²
Za SFC 14-A: vrтанje v kovino, $a_{h,D}$	2,0 m/s ²
Negotovost (K) za triaksialne vrednosti vibracij	1,5 m/s ²

Akumulatorska baterija	B 14/1.6 Li-Ion	B 14/3.3 Li-Ion
Nazivna napetost	14,4 V	14,4 V
Zmogljivost	1,6 Ah	3,3 Ah
Vsebnost energije	23,04 Wh	47,52 Wh
Teža	0,36 kg	0,60 kg
Nadzor temperature	da	da
Vrsta celic	litij-ionske	litij-ionske
Število celic	4 kosi	8 kosov

Akumulatorska baterija	B 22/1.6 Li-Ion	B 22/2.6 Li-Ion	B 22/3.3 Li-Ion
Nazivna napetost	21,6 V	21,6 V	21,6 V
Zmogljivost	1,6 Ah	2,6 Ah	3,3 Ah
Vsebnost energije	34,56 Wh	56,16 Wh	71,28 Wh
Teža	0,48 kg	0,78 kg	0,78 kg
Nadzor temperature	da	da	da
Vrsta celic	litij-ionske	litij-ionske	litij-ionske
Število celic	6 kosov	12 kosov	12 kosov

5 Varnostna opozorila

NASVET

Varnostna opozorila v poglavju 5.1 vključujejo vsa splošna varnostna opozorila za električna orodja, ki morajo biti vključena v navodilih za uporabo skladno z zahtevami zadevnih standardov. Zato lahko vsebujejo tudi opozorila, ki se ne nanašajo na vaše orodje.

5.1 Splošna varnostna opozorila za električna orodja

a) OPOZORILO

Preberite vsa varnostna opozorila in navodila. Posledice neupoštevanja navodil so lahko električni udar, požar in/ali hude telesne poškodbe. **Vse varnostne predpise in navodila shranite za v prihodnje.** Pojem "električno orodje", ki smo ga uporabili v varnostnih predpisih, se nanaša na električno orodje za priklop na električno omrežje (s priključnim kablom) in na električno orodje na baterijski pogon (brez priključnega kabla).

5.1.1 Varnost na delovnem mestu

- a) **Poskrbite, da bo vaše delovno mesto vedno čisto in dobro osvetljeno.** Nered ali neosvetljena delovna področja lahko povzročijo nezgode.
- b) **Prosimo, da električnega orodja ne uporabljate v okolju, kjer je nevarnost eksplozije in v katerem se nahajajo gorljive tekočine, plini in prah.** Električna orodja povzročajo iskrenje, zato se gorljivi prah ali pare lahko vnamejo.
- c) **Ne dovolite otrokom in drugim osebam, da bi se med delom približale električnemu orodju.** Druge osebe lahko odvrnejo vašo pozornost in izgubili boste nadzor nad orodjem.

5.1.2 Električna varnost

- a) **Priključni vtič električnega orodja mora ustrezati vtičnici. Vtiča pod nobenim pogojem ne smete spreminjati. Uporaba adapterskih vtičev v kombinaciji z zaščitno ozemljenim električnim orodjem ni dovoljena.** Nespremenjen vtič in ustrezna vtičnica zmanjšujeta nevarnost električnega udara.
- b) **Izogibajte se telesnemu stiku z ozemljenimi površinami, na primer s cevmi, grelci, štedilniki in hladilniki.** Če je ozemljeno tudi vaše telo, obstaja povečano tveganje električnega udara.
- c) **Zavarujte električno orodje pred dežjem in vlago.** Vstop vode v električno orodje povečuje nevarnost električnega udara.
- d) **Električnega kabla ne uporabljajte za prenašanje ali obešanje električnega orodja in ne vlecite vtiča iz vtičnice tako, da vlečete za kabel. Kabel zavarujte pred vročino, oljem, ostrimi robovi in premikajočimi se deli orodja.** Poškodovan ali zavozlan kabel povečuje nevarnost električnega udara.
- e) **Če električno orodje uporabljate na prostem, uporabljajte samo podaljšek, ki je primeren tudi za delo na prostem.** Uporaba podaljševalnega kabla, ki je primeren za uporabo na prostem, zmanjšuje nevarnost električnega udara.
- f) **Če se ne morete izogniti uporabi električnega orodja v vlažnem okolju, uporabite zaščitno stikalo okvarnega toka.** Uporaba zaščitnega stikala okvarnega toka zmanjša tveganje električnega udara.

5.1.3 Varnost oseb

- a) **Bodite zbrani in pazite, kaj delate. Dela z električnim orodjem se lotite razumno. Nikoli ne uporabljajte električnega orodja, če ste utrujeni ali če ste pod vplivom mamil, alkohola ali zdravil.** En sam trenutek nepazljivosti pri uporabi električnega orodja ima lahko za posledico resne telesne poškodbe.
- b) **Uporabljajte osebno zaščitno opremo in vedno nosite zaščitna očala.** Uporaba osebne zaščitne opreme, na primer protiprašne maske, nedrsečih zaščitnih čevljev, zaščitne čelade in glušnikov, odvisno od vrste in načina uporabe električnega orodja, zmanjšuje tveganje telesnih poškodb.
- c) **Izogibajte se nenamernemu vklopu orodja. Preden električno orodje priključite na električno omrežje in/ali akumulatorsko baterijo, ga dvignite ali nosite, se prepričajte, da je izključeno.** Če se med nošenjem električnega orodja vaš prst nahaja na stikalu oziroma če na električno omrežje priključite vklopljeno električno orodje, lahko pride do nezgode.
- d) **Pred vklopom z električnega orodja odstranite nastavitvena orodja ali vijačni ključ.** Orodje ali ključ, ki se nahajata na vrtečem se delu orodja, lahko povzročita nezgodo.
- e) **Izogibajte se neobičajni telesni drži. Poskrbite za varno stojišče in ohranite ravnotežje.** Tako boste lahko v nepričakovani situaciji bolje obvladali električno orodje.
- f) **Uporabljajte primerno obleko. Ne nosite širokih oblačil ali nakita. Lasje, oblačila in rokavice naj se ne približujejo premikajočim se delom orodja.** Premikajoči se deli orodja lahko zagrabiyo ohlapno obleko, nakit ali dolge lase.
- g) **Če je na orodje možno namestiti priprave za odsesavanje in prestrezanje prahu, se prepričajte, ali so le-te priključene in ali jih uporabljate na pravilen način.** Uporaba priprav za odsesavanje prahu zmanjšuje ogroženost zaradi prahu.

5.1.4 Uporaba in ravnanje z električnim orodjem

- a) **Ne preobremenjujte orodja. Uporabljajte samo električno orodje, ki je predvideno za opravljanje določenega dela.** Z ustreznim električnim orodjem boste delali bolje in varneje v predvidenem območju zmogljivosti.

- b) **Ne uporabljajte električnega orodja, ki ima pokvarjeno stikalo.** Električno orodje, ki ga ni možno vklopiti ali izklopiti, je nevarno in ga je treba popraviti.
- c) **Pred nastavljanjem orodja, menjavo delov pribora in odlaganjem orodja izvalcite vtič iz vtičnice in/ali odstranite akumulatorsko baterijo iz orodja.** Ta previdnostni ukrep onemogoča nepredvideni zagon električnega orodja.
- d) **Električna orodja, ki jih ne uporabljate, shranjujte izven dosega otrok. Osebam, ki orodja ne poznajo ali niso prebrale teh navodil, ne dovolite uporabljati orodja.** Električna orodja so nevarna, če jih uporabljajo neizkušene osebe.
- e) **Skrbno vzdržujte električna orodja. Preverite, ali premika-joči se deli delujejo brezhibno in se ne zatikajo, oziroma ali kakšen del orodja ni zlomljen ali poškodovan do te mere, da bi oviral delovanje električnega orodja. Pred ponovno uporabo je treba poškodovani del orodja popraviti.** Vzrok za številne nezgode so prav slabo vzdrževana električna orodja.
- f) **Rezalna orodja naj bodo ostra in čista.** Skrbno negovana rezalna orodja z ostrimi robovi se manj zatikajo in so boljše vodljiva.
- g) **Električno orodje, pribor, nastavke itd. uporabljajte v skladu s temi navodili. Pri tem upoštevajte delovne pogoje in vrsto dela, ki ga nameravate opravljati.** Zaradi uporabe električnega orodja v druge, nepredvidene namene, lahko nastanejo nevarne situacije.

sl

5.1.5 Uporaba in ravnanje z akumulatorskim orodjem

- a) **Akumulatorske baterije polnite samo v polnilcih, ki jih pri-poroča proizvajalec.** Na polnilcu, predvidenem za polnjenje določene vrste akumulatorskih baterij, lahko pride do požara, če ga uporabite za polnjenje drugih vrst akumulatorskih baterij.
- b) **Za pogon električnih orodij uporabljajte samo zanje pred-videne akumulatorske baterije.** Uporaba drugačnih akumu-latorskih baterij lahko povzroči telesne poškodbe in požar.
- c) **Akumulatorska baterija, ki ni v uporabi, ne sme priti v stik s pisarniškiimi sponkami, kovanci, ključi, žebli, vijaki ali z drugimi kovinskimi predmeti, ki bi lahko povzročili pre-mostitev kontaktov.** Kratek stik med kontakti akumulatorske baterije lahko povzroči opeklino ali požar.
- d) **Pri napačni uporabi lahko iz akumulatorske baterije izteče tekočina. Izogibajte se kontaktu z njo. Če vseeno pride do stika, prizadeto mesto spirajte z vodo. Če pride tekočina v oči, po spiranju poiščite zdravniško pomoč.** Iztekajoča tekočina lahko povzroči draženje kože in opeklino.

5.1.6 Servis

- a) **Električno orodje lahko popravlja samo usposobljen stro-kovnjak, in to izključno z originalnimi nadomestnimi deli.** Le tako bo tudi vnaprej zagotovljena varna raba električnega orodja.

5.2 Varnostna navodila za vrtalnike

- a) **Pri udarnem vrtnanju uporabljajte zaščito za sluh.** Hrup lahko povzroči izgubo sluha.
- b) **Uporabljajte dodatne ročaje, ki so bili dobavljeni skupaj z orodjem.** Izguba kontrole nad orodjem lahko pripelje do poškodb.
- c) **Pri izvajanju del, pri katerih lahko pride do stika električ-nega orodja s skritimi električnimi vodi, orodje prijemajte samo za izolirane prijemalne površine.** Pri stiku z vodnikom pod napetostjo lahko napetost preide tudi na kovinske dele orodja in povzroči električni udar.

5.3 Dodatna varnostna opozorila

5.3.1 Varnost oseb

- a) **Pri izvajanju del, pri katerih lahko pride do stika vijaka s skritimi električnimi vodi, orodje prijemajte samo za izolirane prijemalne površine.** Pri stiku vijaka z vodnikom pod napetostjo lahko napetost preide tudi na kovinske dele orodja in povzroči električni udar.
- b) **Orodje vedno držite z obema rokama za predvidene ročaje. Ročaji morajo biti suhi in čisti ter ne smejo biti onesnaženi z oljem ali mastjo.**
- c) **Med delom si privoščite odmor. Za boljšo prekrvavitev prstov delajte sprostitvene in razgibalne vaje.**

- d) **Ne dotikajte se vrtečih se delov. Orodje vključite šele v območju dela.** Dotikanje vrtečih se delov, še posebej vrtečih se nastavkov, lahko privede do poškodb.
- e) **Pri skladiščenju in transportu orodja aktivirajte varnostno zaporo vklopa (stikalo za vrtenje v levo/desno postavite v srednji položaj).**
- f) **Orodje ni namenjeno otrokom ali šibkim osebam, ki o uporabi niso bile poučene.**
- g) **Razložite otrokom, da orodje ni igrača.**
- h) Prah nekaterih materialov, kot npr. premazi, ki vsebujejo svinec, nekatere vrste lesa, mineralov in kovin, je lahko zdravju škodljiv. Stik ali vdihavanje prahu lahko pri uporabniku ali osebah, ki so v bližini, povzroči alergične reakcije ali boleznih dihal. Prah določenih materialov, kot npr. hrast ali bukev, velja za kancerogen, še posebej v povezavi z dodatnimi snovmi za obdelavo lesa (kromati, sredstvo za zaščito lesa). Z materialom, ki vsebuje azbest, lahko delajo le strokovnjaki. **Če je le mogoče, uporabljajte odsesavanje prahu. Za čim bolj učinkovito odsesavanje prahu uporabljajte za to električno orodje namenjen mobilni sesalnik za prah lesa in/ali mineralov, ki ga priporoča Hilti. Poskrbite za dobro prezračevanje delovnega mesta. Priporočljivo je, da nosite dihalno masko s filtrom razreda P2. Upoštevajte lokalne predpise, ki veljajo za obdelovane materiale.**

sl

5.3.2 Skrbno ravnanje z električnimi orodji in njihova uporaba

- a) **Obdelovanec pritrdite. Obdelovanec pritrdite s pomočjo vpenjalnih priprav ali primeža, da se ne bo premikal.** Obdelovanec bo tako pritrjen varneje, kot če bi ga držali z roko. Vi pa boste lahko orodje upravljali z obema rokama.
- b) **Prepričajte se, da se držalo nastavka prilega vpenjalnemu sistemu orodja in da ste nastavek pravilno vpeli.**
- c) **Velika in težka delovna orodja se sme uporabljati samo v prvi prestavi.** V nasprotnem primeru obstaja nevarnost, da se orodje pri izklopu poškoduje ali pa se vrtalna glava v neugodnih razmerah sprosti.

5.3.3 Skrbno ravnanje z akumulatorskimi orodji in njihova uporaba

- a) **Pred vstavljanjem akumulatorske baterije se prepričajte, ali je orodje izklopljeno.** Namestitev akumulatorske baterije v vklopljeno električno orodje lahko povzroči nesrečo.
- b) **Akumulatorskih baterij ne izpostavljajte visokim temperaturam in ognju.** Obstaja nevarnost eksplozije.
- c) **Akumulatorskih baterij ni dovoljeno razstavljati, stiskati, segrevati na temperaturo preko 80 °C ali sežigati.** V nasprotnem primeru obstaja nevarnost požara, eksplozije in poškodb.
- d) **Izogibajte se vdoru vlage.** Vlaga lahko povzroči kratek stik in opekline ali požar.
- e) **Uporabljajte samo akumulatorske baterije, ki so predvidene za vaše orodje.** Pri uporabi drugih akumulatorskih baterij oziroma pri uporabi baterij v druge namene obstaja nevarnost požara in eksplozije.
- f) **Upoštevajte posebne smernice za transport, skladiščenje in uporabo Litij-ionskih akumulatorskih baterij.**
- g) **Pred uskladiščenjem in transportom orodja odstranite akumulatorsko baterijo.**
- h) **Pazite, da na akumulatorski bateriji ne povzročite kratkega stika. Preden vstavite akumulatorsko baterijo v orodje, preverite, da na stikih akumulatorske baterije orodja ni tujkov.** Če pride na kontaktih ene akumulatorske baterije do kratkega stika, obstaja nevarnost požara, eksplozije in poškodb.
- i) **Prepovedano je polnjenje in uporaba poškodovanih akumulatorskih baterij (na primer počenih, polomljenih in zvitih baterij z udarjenimi in/ali zvitimi kontakti).**
- j) **Če je akumulatorska baterija prevroča, da bi se je dotaknili, je morda v okvari. Odložite orodje na negorljivo mesto v dovolj veliki razdalji do gorljivih materialov, kjer ga lahko opazujete, in počakajte, da se ohladi. Ko se akumulatorska baterija ohladi, se obrnite na Hiltijev servis.**

5.3.4 Električna varnost



Preden začnete z delom, preverite, ali so v delovnem območju skriti električni vodi, plinske in vodovodne cevi, npr. z detektorjem kovin. Zunanji kovinski deli na orodju lahko prevajajo tok, če npr. nehote poškodujete električni vod pod napetostjo. To predstavlja resno nevarnost električnega udara.

5.3.5 Delovno mesto

- Poskrbite za dobro osvetlitev delovnega območja.**
- Poskrbite za dobro prezračevanje delovnega mesta.** Slabo prezračevana delovna mesta lahko zaradi preveč prahu škodujejo zdravju.

5.3.6 Osebna oprema za zaščito pri delu



Uporabnik in v bližini nahajajoče se osebe morajo med uporabo orodja uporabljati primerna zaščitna očala, zaščitno čelado, zaščito za sluh, zaščitne rokavice in lahko zaščito za dihala.

6 Pred začetkom uporabe



6.1 Skrbno ravnanje z akumulatorskimi baterijami

NASVET

Moč akumulatorske baterije pri nizkih temperaturah pade. Pri delu uporabljajte le povsem polno akumulatorsko baterijo. Tako boste lahko maksimalno izkoristili njeno moč. Drugo akumulatorsko baterijo namestite pravočasno. Prazno akumulatorsko baterijo dajte takoj polniti za naslednjo menjavo.

Akumulatorske baterije skladiščite na hladnem in suhem mestu. Akumulatorskih baterij ne puščajte na soncu, na ogrevalnih telesih ali za steklenimi stekli. Ob koncu njihove življenjske dobe morate akumulatorske baterije odstraniti na okolju prijazen in varen način.

6.2 Polnjenje akumulatorske baterije



NEVARNOST

Uporabljajte le Hiltijeve akumulatorske baterije in polnilce, ki so naštetih v poglavju „Pribor“.

6.2.1 Prvo polnjenje novega akumulatorja

Akumulatorske baterije pred prvo uporabo napolnite do konca.

6.2.2 Polnjenje rabljenega akumulatorja

Preden akumulatorsko baterijo vstavite v pripadajoči polnilec, se prepričajte, ali so zunanje površine akumulatorske baterije čiste in suhe.

Za postopek polnjenja preberite navodila za uporabo polnilca.

Litij-ionske baterije so vedno pripravljene na uporabo, tudi kadar so samo delno napolnjene. Napredovanje polnjenja kažejo svetleče diode (glejte navodila za uporabo polnilca).

6.3 Vstavljanje akumulatorja

PREVIDNO

Pred vstavljanjem akumulatorske baterije se prepričajte, da je orodje izključeno in da je aktivirana zapora vklopa (stikalo za vrtenje v levo/desno v srednjem položaju). Uporabljajte samo akumulatorske baterije Hilti, ki so predvidene za vaše orodje.

PREVIDNO

Preden vstavite akumulatorsko baterijo v orodje, preverite, da na stikih akumulatorske baterije orodja ni tujkov.

1. Akumulatorsko baterijo potisnite od zadaj v orodje, da se slišno zaskoči na prislону z dvojnim klikom.
2. **PREVIDNO Če pade akumulatorska baterija z orodja, je to lahko nevarno za uporabnika in/ali druge.**
Preverite, ali je akumulatorska baterija pravilno in varno nameščena v orodju.

6.4 Odstranjevanje akumulatorske baterije 2

1. Pritisnite enega ali oba gumba za sprostitve akumulatorske baterije.
2. Akumulatorsko baterijo izvlcite iz orodja v smeri nazaj.

6.5 Transport in skladiščenje akumulatorskih baterij

sl

Povlecite akumulatorsko baterijo iz položaja zaklepa (delovni položaj) v prvi zaskočni položaj (nastavitev za transport).

Če želite z orodja odstraniti akumulatorsko baterijo zaradi transporta ali skladiščenja, se prepričajte, da na kontaktih akumulatorske baterije ne bo prišlo do kratkega stika. Iz kovčka ali zaboja z orodjem odstranite proste kovinske dele, kot so npr. vijaki, žebliji, sponke, prosti vijlačni nastavki, žice ali kovinski odrezki oz. preprečite kontakt teh delov z akumulatorskimi baterijami.

Pri pošiljanju (cestni, železniški, pomorski ali zračni transport) akumulatorskih baterij upoštevajte veljavne državne in mednarodne predpise o transportu.

6.6 Kavelj za pas 3

PREVIDNO

Pred začetkom dela preverite, ali je kavelj za pas varno pritrjen.

S kavljem za pas lahko orodje pritrdite na pas ob telesu. Kavelj za pas je možno za levičarje namestiti tudi na drugo stran orodja.

1. Izvlcite akumulatorsko baterijo iz orodja.
2. Vstavite privojno ploščo v predvideno vodilo.
3. Pritrdite kavelj za pas z dvema vijakoma.

7 Uporaba



PREVIDNO

Orodje se lahko med uporabo segreje. **Uporabljajte zaščitne rokavice.**

PREVIDNO

Pri vrtnanju in vijačenju lahko orodje obrnete na stran.

PREVIDNO

Med menjavo orodja uporabljajte zaščitne rokavice, da se ne bi poškodovali - porezali.

7.1 Nastavitev vrtenja v desno ali levo 4

NASVET

S stikalom za preklap vrtenja v levo/desno lahko izbirate smer vrtenja vretena orodja. Zapora preprečuje preklap med delovanjem motorja. V srednjem položaju je krmilno stikalo blokirano. Pritisnite stikalo za preklap vrtenja v levo/desno v desno (gledano v smeri uporabe orodja), da aktivirate vrtenje v desno. Pritisnite stikalo za preklap vrtenja v levo/desno v levo (gledano v smeri uporabe orodja), da aktivirate vrtenje v levo.

7.2 Izbira števila vrtljajev z dvopoložajnim stikalom 5

OPOZORILO

Velika in težka delovna orodja se sme uporabljati samo v prvi prestavi. V nasprotnem primeru obstaja nevarnost, da se orodje

pri izklopu poškoduje ali pa se vrtalna glava v neugodnih razmerah sprosti.

NASVET

Mehansko dvopoložajno stikalo omogoča izbiro števila vrtljajev. Število vrtljajev pri povsem polni akumulatorski bateriji. SFC 14-A: 1. stopnja: 0-500 vrt/min, 2. stopnja: 0-1700 vrt/min. SFC 22-A: 1. stopnja: 0-600 vrt/min, 2. stopnja: 0-1800 vrt/min.

7.3 Vklop in izklop

S počasnim pritiskanjem na krmilno stikalo lahko brezstopenjsko izbirate število vrtljajev do največjega števila vrtljajev.

7.4 Vstavljanje svedra

1. Nastavite stikalo za preklop vrtenja v levo/desno v srednji položaj ali odstranite akumulatorsko baterijo z orodja.
2. Preverite, ali je vtični del nastavka čist. Po potrebi vtični del očistite.
3. Nastavek vstavite v hitrovpenjalno vrtalno glavo in jo trdno privijte, dokler ne zaslišite klikanja.
4. Preverite, ali je nastavek zanesljivo pritrjen.

7.5 Odstranjevanje svedra

1. Nastavite stikalo za preklop vrtenja v levo/desno v srednji položaj ali odstranite akumulatorsko baterijo z orodja.
2. Odprite hitrovpenjalno vrtalno glavo.
3. Nastavek izvlecite iz vpenjalne glave.

7.6 Vrtanje

PREVIDNO

**Obdelovanec pritrdite s pomočjo vpenjalnih priprav ali pri-
meža, da se ne more premikati. Obdelovanec bo tako pritrjen
varneje, kot če bi ga držali z roko. Vi pa boste lahko orodje
upravljali z obema rokama.**

1. Prstan za nastavitev vrtilnega momenta in funkcije zavrtite na simbol za vrtanje.
2. Namestite stikalo za preklop vrtenja v desno/levo na vrtenje v desno.

7.7 Vijačenje

7.7.1 Vstavljanje adapterja za nastavek/nastavka

1. Nastavite stikalo za preklop vrtenja v levo/desno v srednji položaj ali odstranite akumulatorsko baterijo z orodja.
2. Odprite hitrovpenjalno vrtalno glavo.
3. Adapter za sveder vtaknite v hitrovpenjalno vrtalno glavo in jo trdno zategnite.
4. Povlecite za adapter za sveder, da se prepričate, ali je dobro vpet.
5. Vstavite vijačni nastavek v adapter.

7.7.2 Vijačenje

1. Na prstanu za nastavitev vrtilnega momenta in vrtenja izberite funkcijo vrtilni moment.
2. S stikalom za preklop vrtenja v levo/desno izberite zeleno smer vrtenja.

7.7.3 Odstranjevanje nastavka/adapterja za nastavek

1. Nastavite stikalo za preklop vrtenja v levo/desno v srednji položaj ali odstranite akumulatorsko baterijo z orodja.
2. Odstranite vijačni nastavek iz adapterja.
3. Odprite hitrovpenjalno vrtalno glavo.
4. Izvlecite adapter za sveder.

7.8 Odčitavanje indikatorja napolnjenosti litij-ionskih akumulatorskih baterij

NASVET

Odčitavanje napolnjenosti med delom ni možno. Utripanje svetleče diode 1 javlja samo popolnoma izpraznjeno ali prevročo akumulatorsko baterijo (temperatura > 80 °C). V tem primeru morate akumulatorsko baterijo vstaviti v polnilec.

Litij-ionske akumulatorske baterije imajo indikator napolnjenosti. Med polnjenjem kaže napolnjenost indikator na akumulatorski bateriji (glejte navodila za uporabo polnilca). Med mirovanjem lahko

prikaz napoljenosti sprožite s pritiskom na enega od gumbov za pritrditev na akumulatorski bateriji ali s tem, da baterijo vstavite v orodje. Štiri svetleče diode pokažejo stanje za tri sekunde.

8 Nega in vzdrževanje

PREVIDNO

Pred začetkom čiščenja orodja odstranite akumulatorsko baterijo, da preprečite nenamerni vklop orodja!

8.1 Nega orodja

Odstranite sprijeto umazanijo in zaščitite površino vašega orodja pred korozijo tako, da ga občasno obrišete z naoljeno krpo za čiščenje.

8.2 Nega orodja

PREVIDNO

Orodje, še posebej pa prijemalne površine morajo biti suhe in čiste ter ne smejo biti onesnažene z oljem ali mastjo. Ne uporabljajte sredstev za nego, ki vsebujejo silikon.

Zunanje ohišje orodja je izdelano iz plastike, ki je odporna proti udarcem. Ročaj je izdelan iz elastomernega materiala.

sl Nikoli ne uporabljajte orodja z zamašenimi prezračevalnimi režami! Prezračevalne reže previdno očistite s suho krtačo. Izogibajte se vdoru tujkov v notranjost orodja. Zunanost orodja redno čistite z rahlo navlaženo krpo za čiščenje. Za čiščenje ne uporabljajte pršilnika, naprave za čiščenje s paro ali tekoče vode! S tem lahko ogrozite električno varnost orodja.

8.3 Nega litij-ionskih akumulatorskih baterij

Izogibajte se vdoru vlage.

Akumulatorske baterije pred prvo uporabo napolnite do konca.

Za doseganje maksimalne življenjske dobe akumulatorske baterije jo neahajte prazniti takoj, ko zmogljivost orodja znatno pade.

NASVET

Če nadaljujete z uporabo, se praznjenje avtomatsko prekine, na akumulatorski bateriji pa se prižge svetleča dioda 1, še preden bi lahko prišlo do poškodb celic baterije.

Akumulatorske baterije polnite s predpisanimi polnilci Hilti za litij-ionske akumulatorske baterije.

NASVET

- Osveževanje akumulatorskih baterij, kot ga poznamo pri NiCd in NiMH baterijah, ni potrebno.
- Prekinitev postopka polnjenja ne vpliva na življenjsko dobo akumulatorske baterije.
- Baterije lahko polnite kadarkoli brez škodljivega vpliva na življenjsko dobo. Te baterije nimajo spominskega efekta, kot ga poznamo pri NiCd in NiMH baterijah.
- Akumulatorske baterije po možnosti skladiščite v napolnjenem stanju, na suhem in hladnem mestu. Skladiščenje akumulatorskih baterij pri visokih temperaturah (za okenskimi stekli) ni primerno, saj zmanjšuje življenjsko dobo akumulatorskih baterij in povečuje hitrost samopraznjenja celic.
- Če se akumulatorska baterija ne napolni več do konca, to pomeni, da je zaradi staranja ali preobremenitve izgubila kapaciteto. Delo s tako akumulatorsko baterijo je sicer še mogoče, vendar jo boste morali kmalu zamenjati z novo.

8.4 Vzdrževanje

OPOZORILO

Električne komponente smejo popravljati samo strokovnjaki električarji.

Redno kontrolirajte vse zunanje dele orodja glede morebitnih poškodb in upravljalne elemente glede brezhibne funkcije. Orodja ne uporabljajte, če so deli poškodovani ali če elementi za upravljanje ne delujejo brezhibno. Orodje naj popravi Hiltijev servis.

8.5 Kontrola po negi in vzdrževanju

Po končani negi in vzdrževanju preverite, ali so nameščene vse varnostne naprave in ali delujejo brezhibno.

9 Motnje pri delovanju

Napaka	Možni vzrok	Odprava napake
Orodje ne deluje.	Akumulatorska baterija ni pravilno vstavljena ali pa je prazna.	Akumulatorska baterija se mora zaskočiti s slišnim dvojnimi klikom oz. jo je treba napolniti.
	Električna napaka.	Akumulatorsko baterijo odstranite iz orodja; oboje naj preverijo v Hiltijevem servisu.
Orodje ne deluje in utripa 1 svetleča dioda.	Akumulatorska baterija je izpraznjena.	Zamenjajte akumulatorsko baterijo; prazno akumulatorsko baterijo napolnite.
	Akumulatorska baterija je prevroča ali prehladna.	Akumulatorsko baterijo segrejte na priporočeno delovno temperaturo.
Stikala za vklop/izklop ni mogoče pritisniti oz. je blokirano.	Stikalo za preklapanje v levo/desno je v srednjem položaju (transportni položaj).	Stikalo za preklapanje v levo/desno aktivirajte v levo ali v desno.
Akumulatorska baterija se izprazni hitreje kot običajno.	Stanje akumulatorske baterije ni optimalno.	Diagnozo akumulatorske baterije naj opravi Hiltijev servis ali pa akumulatorsko baterijo zamenjajte.
Akumulatorska baterija se ne zaskoči slišno, z dvema klikoma.	Zaskočni mehanizem na akumulatorski bateriji je umazan.	Očistite zaskočni mehanizem in ponovno namestite akumulatorsko baterijo. V kolikor problema ne morete odpraviti, poiščite pomoč v Hiltijevem servisu.
LED-dioda 1 utripa.	Akumulatorska baterija je prazna.	Napolnite akumulatorsko baterijo.
	Orodje je preobremenjeno (prekoračeno področje uporabe).	Izberite orodje, ki je primerno za določeno delo.

sl

10 Recikliranje

PREVIDNO

Nepravilno odstranjevanje dotrajanih orodij lahko privede do naslednjega: pri sežigu plastičnih delov nastajajo strupeni plini, ki lahko škodujejo zdravju. Če se baterije poškodujejo ali segrejejo do visokih temperatur, lahko eksplodirajo in pri tem povzročijo zastrupitve, opekline, razjede in onesnaženje okolja. Oprema, ki jo odstranite na lahkomišeln način, lahko pride v roke nepooblaščenim osebam, ki jo bodo uporabile na nestrokovno način. Pri tem se lahko resno poškodujete vi ali tretje osebe in pride do onesnaženja okolja.

PREVIDNO

Pokvarjene akumulatorske baterije nemudoma odstranite. Pazite, da ne pridejo v otroške roke. Akumulatorskih baterij ne razstavljajte in ne sežigajte.

PREVIDNO

Odslužene akumulatorske baterije odstranite v skladu z nacionalnimi predpisi ali jih oddajte Hiltiju.



Orodja Hilti so pretežno narejena iz materialov, ki jih je mogoče znova uporabiti. Predpogoj za recikliranje je strokovno razvrščanje materialov. Hilti v mnogih državah že omogoča prevzem odslužene orodja v reciklažo. Posvetujte se s servisno službo Hilti ali s svojim prodajnim svetovalcem.



Samo za države EU

Električnega orodja ne odstranjajte s hišnimi odpadki! V skladu z evropsko Direktivo o odpadni električni in elektronski opremi in z njenim izvajanjem v nacionalni zakonodaji je treba električne naprave ob koncu njihove življenjske dobe ločeno zbirati in jih predati v postopek okolju prijaznega recikliranja.

11 Garancija proizvajalca orodja

Hilti garantira, da je dobavljeno orodje brez napak v materialu ali izdelavi. Ta garancija velja pod pogojem, da se z orodjem ravna in se ga uporablja, neguje in čisti na pravilen način v skladu z navodili za uporabo Hilti; ter da je zagotovljena tehnična enotnost, kar pomeni, da se z orodjem uporabljajo samo originalni Hiltijev potrošni material, pribor in nadomestni deli.

Ta garancija obsega brezplačno popravilo ali brezplačno zamenjavo pokvarjenih delov med celotno življenjsko dobo orodja. Ta garancija ne obsega delov, ki se normalno obrabljajo.

Ostali zahtevki so izključeni, kolikor to ni v nasprotju z veljavnimi nacionalnimi predpisi. Hilti ne jamči za neposredno ali posredno škodo zaradi napak, za izgube ali stroške, povezane z uporabo ali nezmožnostjo uporabe orodja za kakršenkoli namen. Molče dana zagotovila glede uporabe ali primernosti za določen namen so izrecno izključena.

Orodje oziroma prizadete dele je treba takoj po ugotovitvi napake poslati pristojni prodajni organizaciji Hilti v popravilo oziroma zamenjavo.

Ta garancija vključuje vse garancijske obveznosti s strani Hiltija in zamenjuje vsa prejšnja ali istočasna pojasnila oziroma pisne ali ustne dogovore v zvezi z garancijo.

12 Izjava ES o skladnosti (izvirnik)

Oznaka:	Akumulatorski vrtalni vijačnik
Tipška oznaka:	SFC 22-A/SFC 14-A
Generacija:	01
Leto konstrukcije:	2010

S polno odgovornostjo izjavljamo, da ta izdelek ustreza naslednjim direktivam in standardom: 2006/42/ES, 2004/108/ES, 2006/66/ES, 2011/65/EU, EN 60745-1, EN 60745-2-1, EN 60745-2-2, EN ISO 12100.

Hilti Corporation, Feldkircherstrasse 100, FL-9494 Schaan

Paolo Luccini
Head of BA Quality and Process Management
Business Area Electric Tools & Accessories
01/2012

Jan Doongaji
Executive Vice President

Business Unit Power Tools & Accessories
01/2012

Tehnična dokumentacija pri:

Hilti Entwicklungsgesellschaft mbH
Zulassung Elektrowerkzeuge
Hiltistrasse 6
86916 Kaufering
Deutschland

ОРИГИНАЛНА ИНСТРУКЦИЯ ЗА ИЗПОЛЗ- ВАНЕ

SFC 22-A/SFC 14-A Акумула- торна пробивна и винтона- вивна машина

Преди работа прочетете настоящото Ръководство за експлоатация и съблюдавайте указанията в него.

Съхранявайте Ръководството за експлоатация винаги заедно с уреда.

Предавайте уреда на трети лица само заедно с Ръководството за експлоатация.

Съдържание

1	Общи указания	225
2	Описание	226
3	Инструменти, принадлежности	227
4	Технически данни	228
5	Указания за безопасност	230
6	Въвеждане в експлоатация	234
7	Експлоатация	235
8	Обслужване и поддръжка на машината	237
9	Локализиране на повреди	238
10	Третиране на отпадъци	238
11	Гаранция от производителя за уредите	239
12	Декларация за съответствие с нормите на ЕС (оригинал)	239

bg

1 Числата насочват съответно към фигури. Ще намерите фигурите към текста в сгънатата част на страниците. Разгънете я при изучаването на Ръководството за експлоатация.

В текста на настоящото Ръководство за експлоатация под »уред« винаги се има предвид акумулаторна пробивна и винтонавивна машина SFC 22-A или SFC 14-A със застопорен акумулатор.

Елементи на уреда, органи за управление и индикация **1**

- 1 Бързозатягащ патронник
- 2 Регулиращ пръстен за въртящия момент, пробиване
- 3 Команден ключ (с електронен регулатор на оборотите)
- 4 Превключвател дясно / ляво въртене
- 5 Ключ с две скорости
- 6 Лампа
- 7 Ръкохватка
- 8 Стопорни бутони с допълнителна функция Активиране на индикацията за състояние на зареждане
- 9 Индикация за състояние на зареждане и грешка (литиево-йонен акумулатор)
- 10 Кука за колан (опционално)

1 Общи указания

1.1 Предупредителни надписи и тяхното значение

ОПАСНОСТ

Отнася се за непосредствена опасност, която може да доведе до тежки телесни наранявания или смърт.

ПРЕДУПРЕЖДЕНИЕ

Отнася се за възможна опасна ситуация, която може да доведе до тежки телесни наранявания или смърт.

ВНИМАНИЕ

Отнася се за възможна опасна ситуация, която може да доведе до леки телесни наранявания или материални щети.

УКАЗАНИЕ

Препоръки при употреба и друга полезна информация.

1.2 Обяснения на пиктограмите и други указания

Предупредителни знаци



Предупреждение за опасност от общ характер



Предупреждение за опасно електрическо напрежение



Предупреждение за разяждащи материали

Препоръчителни знаци



Да се използват защитни очила



Да се използва защитна каска



Да се използват антифони



Да се използват защитни ръкавици



Да се използва респиратор

bg

Символи



Преди употреба да се прочете Ръководството за експлоатация



волт



Постоянен ток



Номинални обороти на празен ход



Обороти в минута



Безударно пробиване



Отпадъците да се рециклират

Място на идентификационните данни върху уреда

Обозначението на типа е отбелязано върху табелката долу на стойката на уреда, а серийният номер – отстрани на корпуса. Препишете тези данни във Вашето Ръководство за експлоатация и при възникнали въпроси винаги ги съобщавайте на нашето представителство или сервиз.

Тип:

Поколение: 01

Сериен №:

2 Описание

2.1 Употреба по предназначение

Уредът SFC 22-A или SFC 14-A представлява ръчна акумулаторна пробивна и винтонавивна машина за завиване и развиване на винтове и за пробиване в стомана, дърво и пластмаса. Застрашаващи здравето материали (напр. азбест) не трябва да се обработват.

Не използвайте акумулаторите като източник на енергия за други странични потребители.

Не са разрешени никакви манипулации или промени по уреда. За предотвратяване на наранявания използвайте само оригинални принадлежности и инструменти на Хилти.

Спазвайте указанията за експлоатация, обслужване и поддръжка, посочени в Ръководството за експлоатация.

Уредът е предназначен за професионална употреба и може да се използва, поддържа и обслужва само от оторизиран и обучен персонал. Този персонал трябва да бъде инструктиран специално за възникващите опасности при работа с уреда. Уредът и неговите приспособления могат да бъдат опасни, ако

бъдат използвани неправомерно от неквалифициран персонал и без съблюдаване на изискванията за работа.

Работното място може да е: строителна площадка, работилница, реставрация, реконструкция и ново строителство.

2.2 Патронник

Бързозатягащ патронник

2.3 Ключ

Команден ключ с електронен регулатор на оборотите

Ключ с две скорости

Ключ дясно/ляво въртене с блокировка срещу неволно пускане

Регулиращ пръстен за въртящия момент, пробиване

2.4 Ръкохватка

Ръкохватка с гасене на вибрациите

2.5 Смазване

Смазване със смазка

2.6 В обема на доставката в куфар влизат:

- 1 Уред
- 1 Ръководство за експлоатация
- 1 Хилти-куфар

bg

2.7 В обема на доставката в картонена кутия влизат:

- 1 Уред
- 1 Ръководство за експлоатация

2.8 За експлоатация на уреда допълнително е необходимо

Акумулатор В 22/1.6 Li-Ion, В 22/2.6 Li-Ion, В 22/3.3 Li-Ion, В 14/1.6 Li-Ion или В 14/3.3 Li-Ion със зарядно устройство С4/36-90, или С4/36-350, или С 4/36, или С 4/36-ACS, или С 4/36-ACS TPS.

2.9 Индикация за състояние на зареждане и прегряване на литиево-йонния акумулатор

Светодиод - светещ постоянно	Светодиод - мигащ	Състояние на зареждане С
Светодиод 1, 2, 3, 4	-	$C \geq 75 \%$
Светодиод 1, 2, 3	-	$50 \% \leq C < 75 \%$
Светодиод 1, 2	-	$25 \% \leq C < 50 \%$
Светодиод 1	-	$10 \% \leq C < 25 \%$
-	Светодиод 1	$C < 10 \%$
-	Светодиод 1	Акумулаторът е прегрял

2.10 Защита от претоварване и от прегряване

Уредът е оборудван с електронна защита от претоварване и прегряване. При претоварване и прегряване уредът се изключва автоматично. Ако командният ключ се отпусне и натисне отново, може да се получи забавяне при включване (фази на охлаждане на уреда).

3 Инструменти, принадлежности

Обозначение	Съкратено обозначение
Адаптор за накрайници	S-BH 50
Зарядно устройство за литиево-йонен акумулатор	С 4/36
Зарядно устройство за литиево-йонен акумулатор	С 4/36-ACS
Зарядно устройство за литиево-йонен акумулатор	С 4/36-ACS TPS

Обозначение	Съкратено обозначение
Зарядно устройство за литиево-йонен акумулатор	C 4/36-90
Зарядно устройство за литиево-йонен акумулатор	C 4/36-350
Акумулатор	B 22/1.6 литиево-йонен
Акумулатор	B 22/2.6 Li-Ion
Акумулатор	B 22/3.3 Li-Ion
Акумулатор	B 14/1.6 Li-Ion
Акумулатор	B 14/3.3 Li-Ion
Кука за колан (опционално)	

Обозначение	Описание
Диапазон на затягане на бър-зозатягащия патронник	∅ 1,5...13 мм
Диапазон на пробиване в дърво (меко)	∅ 1,5...20 мм
Диапазон на пробиване в дърво (твърдо)	∅ 1,5...12 мм
Диапазон на пробиване в метал	∅ 1,5...10 мм
Завиване на винтове в дърво (максимална дължина 80 мм)	∅ 3...6 мм
Завинтване в пластмасови дюбели (макс. дължина 120 мм)	∅ Макс. 8 мм

bg

4 Технически данни

Запазени права за технически изменения!

Уред	SFC 14-A	SFC 22-A
Номинално напрежение (постоянно напрежение)	14,4 V	21,6 V
Тегло в съответствие с EPTA-Procedure 01/2003	1,5 кг	1,7 кг
Размери (Д x Ш x В с В 14/1.6 или В 22/1.6)	192 мм X 80 мм X 225 мм	202 мм X 92 мм X 234 мм
Обороти 1-ва скорост (с В 14/3.3 или В 22/2.6)	0...500/min	0...600/min
Обороти 2-ра скорост (с В 14/3.3 или В 22/2.6)	0...1700/min	0...1800/min
Въртящ момент (за винтове в мека основа) настройка символ за пробиване	Макс. 24 Nm	Макс. 28 Nm
Настройка на въртящия момент (15 степени)	1,5...10 Nm	1,5...10 Nm

УКАЗАНИЕ

Даденото в тези указания ниво на трептения е измерено съгласно метод за измерване по стандарт EN 60745 и може да се използва за сравнение на електроинструменти. Той е подходящ и за предварителна оценка на натоварването от трептения. Даденото ниво на трептения е представително за основните приложения на електроинструмента. Ако обаче електроинструментът се ползва за други приложения с различни работни инструменти или при недостатъчна поддръжка, в нивото на трептенията може да има отклонения. Това може значително да повиши натоварването от трептения през целия период на експлоатация. За точна преценка на натоварването от трептения трябва да се вземат предвид и периодите, в които уредът е изключен или работи, но не е в реална експлоатация. Това може значително да намали натоварването от трептения през целия период на експлоатация. Определете допълнителни

защитни мерки за работещия срещу въздействието на трептенята, като например: поддръжка на електроинструмента и работните инструменти, поддържане на топли ръце, организация на работните процеси.

Информация за шума и вибрациите (измерени по EN 60745):

Типово ниво на шумовата мощност по крива А за SF 22-A	80 dB (A)
Типово ниво на шумовата мощност по крива А за SF 14-A	80 dB (A)
Типово ниво на звуковото налягане на емисиите по крива А за SFH 22-A	69 dB (A)
Типово ниво на звуковото налягане на емисиите по крива А за SFH 14-A	69 dB (A)
Отклонение от посочените нива на звука	3 dB (A)

Триосови стойности на вибрациите (Векторна сума на вибрациите)	измерени по EN 60745-2-2
SFC 22-A: Завинтване без удар, a_h	1 м/сек ²
SFC 14-A: Завинтване без удар, a_h	1 м/сек ²
Отклонение (К)	1,5 м/сек ²

Триосови стойности на вибрациите (Векторна сума на вибрациите)	измерени по EN 60745-2-1
SFC 22-A: Пробиване в метал, $a_{h,D}$	2,0 м/сек ²
SFC 14-A: Пробиване в метал, $a_{h,D}$	2,0 м/сек ²
Отклонение от посочените нива (К) за триосовите измервани стойности на вибрациите	1,5 м/сек ²

Акумулатор	B 14/1.6 Li-Ion	B 14/3.3 Li-Ion
Номинално напрежение	14,4 V	14,4 V
Капацитет	1,6 Ah	3,3 Ah
Акумулирана енергия	23,04 Wh	47,52 Wh
Тегло	0,36 кг	0,60 кг
Контрол на температурата	да	да
Тип клетки	Литиево-йонен	Литиево-йонен
Модул от клетки	4 броя	8 броя

Акумулатор	B 22/1.6 Li-Ion	B 22/2.6 Li-Ion	B 22/3.3 Li-Ion
Номинално напрежение	21,6 V	21,6 V	21,6 V
Капацитет	1,6 Ah	2,6 Ah	3,3 Ah
Акумулирана енергия	34,56 Wh	56,16 Wh	71,28 Wh
Тегло	0,48 кг	0,78 кг	0,78 кг
Контрол на температурата	да	да	да
Тип клетки	Литиево-йонен	Литиево-йонен	Литиево-йонен
Модул от клетки	6 броя	12 броя	12 броя

bg

5 Указания за безопасност

УКАЗАНИЕ

Указанията за безопасност в Раздел 5.1 съдържат всички общи указания за безопасност за електроинструменти, посочени в Ръководството за експлоатация съгласно приложимите норми и стандарти. Поради това е възможно да има указания, които не се отнасят за този уред.

5.1 Общи указания за безопасност за електроинструменти

a) ПРЕДУПРЕЖДЕНИЕ

Запознайте се с всички указания за безопасност и инструкции. Неспазването на приведените по-долу указания за безопасност и инструкции може да доведе до токов удар, пожар и/или тежки травми. **Съхранявайте всички указания за безопасност и инструкции за бъдещи справки.** Използването в указанията за безопасност понятие "електроинструмент" се отнася до захранвани от електрическата мрежа електроинструменти (със захранващ кабел) и до захранвани от акумулаторна батерия електроинструменти (без захранващ кабел).

5.1.1 Безопасност на работното място

bg

- a) **Поддържайте работното си място чисто и добре осветено.** Безпорядъкът или недостатъчното осветление могат да доведат до злополуки.
- b) **Не използвайте електроинструмента във взривоопасна среда или на места, където има горими течности, газове или прах.** По време на работа в електроинструментите се отделят искри, които могат да възпламенят прахообразни материали или пари.
- c) **Дръжте деца и странични лица на безопасно разстояние, докато работите с електроинструмента.** Ако вниманието Ви бъде отклонено, може да загубите контрола над електроинструмента.

5.1.2 Безопасност при работа с електроинструменти

- a) **Щепселът на електроинструмента трябва да е подходящ за контакта. В никакъв случай не се допуска изменение на конструкцията на щепсела.** Когато работите със занулени електринструменти, не използвайте адаптори за щепсела. Ползването на оригинални щепсели и контакти намалява риска от токов удар.
- b) **Избягвайте допира на тялото Ви до заземени тела, например тръби, отоплителни уреди, пещи и хладилници.** Рискът от електрически удар се увеличава, когато тялото ви е заземено.
- c) **Предпазвайте електроинструментите от дъжд и влага.** Проникването на вода в електроинструмента повишава опасността от токов удар.
- d) **Не използвайте кабела за цели, за които не е предназначен, например за носене на електроуреда, за окачване или за издърпване на щепсела от контакта.** Предпазвайте кабела от нагряване, масла, остри ръбове или движещи се части на уреда. Повредени или усукани кабели увеличават риска от токов удар.
- e) **Когато работите с електроинструмента на открито, използвайте само удължителни кабели, подходящи за работа на открито.** Използването на удължител, предназначен за работа на открито, намалява риска от токов удар.
- f) **Ако не можете да избегнете работа с електроуреда във влажна среда, използвайте дефектотокова защита.** Използването на дефектотокова защита намалява риска от електрически удар.

5.1.3 Безопасен начин на работа

- a) **Бъдете концентрирани, следете внимателно действията си и постъпвайте предпазливо и разумно.** Не използвайте електроинструмента, когато сте уморени или под влиянието на наркотични вещества, алкохол или упойващи лекарства. Един миг разсеяност при работа с електроинструмента може да доведе до изключително тежки наранявания.
- b) **Работете със защитно работно облекло и винаги с предпазни очила.** Носенето на лични предпазни средства, като

дихателна маска, здрави плътно затворени обувки със стабилен грайфер, защитна каска или шумозаглушители (антифони) – според вида и употребата на електроинструмента – намалява риска от злополука.

- c) **Внимавайте да не включите електроинструмента случайно. Уверете се, че електроуредът е изключен, преди да го свържете към електрозахранването и/или акумулатора, преди да го вдигнете или пренасяте.** Ако при носене на електроинструмента държите пръста си върху пусковия прекъсвач или ако при включено положение свържете електроинструмента към електрозахранването, съществува опасност от злополука.
- d) **Преди да включите електроинструмента, се уверете, че сте отстранили от него всички помощни инструменти или гаечни ключове.** Помощен инструмент, забравен на въртящо се звено, може да причини травми.
- e) **Избягвайте неудобните положения на тялото. Работете в стабилно положение на тялото и във всеки един момент поддържайте равновесие.** Така ще можете да контролирате електроинструмента по-добре и по-безопасно, ако възникне неочаквана ситуация.
- f) **Работете с подходящо облекло. Не работете с широки дрехи или украшения. Дръжте косата си, дрехите си и ръкавиците си на безопасно разстояние от въртящите се звена на електроинструментите.** Широките дрехи, украшенията и дългите коси могат да бъдат захванати и увлечени от въртящите се звена.
- g) **Ако е възможно използването на външна аспирационна система, се уверете, че тя е включена и функционира изправно.** Използването на прахоуловител може да намали породените от прахове опасности.

bg

5.1.4 Използване и третиране на електроинструмента

- a) **Не претоварвайте уреда. Използвайте електроинструментите само съобразно тяхното предназначение.** Ще работите по-добре и по-безопасно, когато използвате подходящия електроинструмент в зададения от производителя диапазон на натоварване.
- b) **Не използвайте електроинструмент, чийто ключ е повреден.** Електроинструмент, който не може да бъде изключван и включван по предвидения от производителя начин, е опасен и трябва да бъде ремонтиран.
- c) **Извадете щепсела от контакта и/или акумулатора, преди да предприемете действия по настройка на уреда или смяна на принадлежностите, или преди да приберете уреда.** Тази мярка премахва опасността от задействане на електроинструмента по невнимание.
- d) **Съхранявайте електроинструментите на места, където не могат да бъдат достигнати от деца. Не допускайте уредът да бъде използван от лица, които не са запознати с него или не са прочели тези инструкции.** Когато са в ръцете на неопитни потребители, електроинструментите могат да бъдат изключително опасни.
- e) **Отнасяйте се към електроинструментите грижливо. Проверявайте дали подвижните елементи функционират безупречно, дали не заклинват, дали има счупени или повредени детайли, които нарушават или изменят функциите на електроинструмента. Преди да използвате електроинструмента, се погрижете повредените детайли да бъдат ремонтирани.** Много от злополуките се дължат на недобре поддържани електроинструменти.
- f) **Поддържайте режещите инструменти винаги добре заточени и чисти.** Добре поддържаните режещи инструменти с остри ръбове оказват по-малко съпротивление, не заклинват и се водят по-леко.
- g) **Работете с електроинструменти, принадлежности, сменяеми инструменти и т.н. съобразно настоящите инструкции. Съобразявайте се и с конкретните работни условия, както и с дейностите, които трябва да бъдат извършени.** Използването на електроинструменти за цели, различни от предвидените от производителя, повишава опасността от злополука.

5.1.5 Използване и третиране на акумулаторния инструмент

- a) **За зареждането на акумулаторните батерии използвайте само зарядните устройства, препоръчвани от производителя.** За зарядно устройство, подходящо за определен вид акумулатори, може да възникне опасност от пожар, ако се използва с други акумулатори.
- b) **За хранване на електроинструментите използвайте само предвидените за съответния модел акумулаторни батерии.** Използването на различни акумулаторни батерии може да предизвика злополука и/или пожар.
- c) **Неизползваните акумулаторни батерии не трябва да влизат в контакт с големи или малки метални предмети, например кламери, монети, ключове, пирони, винтове и др., тъй като те могат да предизвикат късо съединение.** Късото съединение може да доведе до изгаряния или пожар.
- d) **При неправилно използване на акумулаторната батерия от нея може да изтече електролит. Избягвайте контакта с него. Ако въпреки това на кожата Ви попадне електролит, изплакнете мястото обилно с вода. Ако течността попадне в очите, потърсете допълнително лекарска помощ.** Електролитът може да предизвика изгаряния на кожата

bg

5.1.6 Сервиз

- a) **Ремонтът на електроинструмента трябва да се извършва само от квалифицирани специалисти и само с оригинални резервни части.** По този начин се гарантира съхраняване на безопасността на електроинструмента.

5.2 Инструкции за безопасност за бормашини

- a) **Носете антифони по време на ударното пробиване.** Шумът може да доведе до загуба на слуха.
- b) **Използвайте доставените заедно с уреда допълнителни ръкохватки.** Загубата на контрол може да доведе до наранявания.
- c) **Дръжте уреда за изолираните зони на обслужване, когато извършвате дейности, при които работният инструмент може да попадне на скрита токопроводимост.** Контактът с тоководещ проводник може също да постави под напрежение металните части на уреда и да доведе до електрически удар

5.3 Допълнителни указания за безопасност

5.3.1 Безопасен начин на работа

- a) **Дръжте уреда за изолираните зони на обслужване, когато извършвате дейности, при които винтът може да попадне на скрита токопроводимост.** Контактът на болта с тоководещ проводник може да постави също под напрежение металните части на уреда и да доведе до електрически удар.
- b) **Винаги дръжте уреда с две ръце за предвидените за целта ръкохватки.** Поддържайте ръкохватките сухи, чисти и почистени от масла и смазки.
- c) **Правете почивки и гимнастика на пръстите за подобряване на кръвообращението в тях.**
- d) **Избягвайте докосването до въртящи се части. Включете уреда едва на работното място.** Допирът до въртящи се части, и по-специално до въртящи се инструменти, може да доведе до наранявания.
- e) **При съхранение и транспортиране на уреда активирайте блокировката срещу неволно пускане (ключ дясно/ляво в средно положение).**
- f) **Уредът не е предназначен за употреба от деца или хора с крехка физика, които не са инструктирани.**
- g) **Децата трябва да са инструктирани, че не бива да си играят с уреда.**
- h) **Прахове от материали, като съдържаща олово боя, някои видове дървесина и метали, могат да са вредни за здравето.** При допир или вдишване на праховете могат да възникнат алергични реакции и/или заболявания на дихателните пътища на работещия и на намиращите се в близост лица. Някои прахове, като прах от дъб и бук, се считат за ракообразуващи, особено в комбинация с добавки за дървообработка (хромат, средства за дървесна защита).

Съдържащ азбест материал трябва да се обработва само от специалисти. **Използвайте по възможност прахоуловител.** За да постигнете висока степен на прахоулавяне, използвайте подходящ, препоръчан от Хилти преносим прахоуловител за дървесни и/или минерални прахове, който е подходящ за дадения електроинструмент. **Осигурете добро проветряване на работното място.** Препоръчва се носенето на прахозащитна маска с филтър клас P2. Спазвайте местните разпоредби за обработваните материали.

5.3.2 Грижливо отношение към електроинструментите

- a) **Застопорете детайла, който ще режете.** Използвайте стяги или менгеме, за да закрепите неподвижно детайла. По този начин закрепването е по-сигурно, отколкото при държане с ръка, а двете Ви ръце са свободни за работа с уреда.
- b) **Проверявайте инструментите да имат подходяща система за захващане към патронника на уреда и да са надеждно фиксирани.**
- c) **Големи, тежки електроинструменти могат да се използват само на първа скорост.** В противен случай съществува опасност при изключването му уредът да се повреди или при неблагоприятни обстоятелства патронникът на свредлото да се разхлаби.

bg

5.3.3 Внимателно отношение към акумулаторни електроинструменти

- a) **Преди да поставите акумулаторна батерия в уреда, се уверете, че уредът е изключен.** Поставянето на акумулаторна батерия във включен електроинструмент може лесно да предизвика злополука.
- b) **Не излагайте акумулаторите на високи температури и огън.** Има опасност от експлозия.
- c) **Акумулаторите не трябва да се разглобяват и смачкват, да се нагряват над 80°C или да се изгарят.** В противен случай има опасност от пожар, експлозия и изгаряне с киселина.
- d) **Не допускайте проникване на влага.** Проникнала влага може да предизвика късо съединение и да доведе до изгаряния или пожар.
- e) **Не използвайте други акумулатори, освен предвидените за съответния уред.** При използване на други акумулатори или при използване на акумулаторите за други цели има опасност от възникване на пожар и експлозия.
- f) **Спазвайте специалните нормативни изисквания за транспорт, съхранение и експлоатация на литиево-йонни акумулатори.**
- g) **При съхраняване и транспортиране на уреда изваждайте акумулатора.**
- h) **Избягвайте късо съединение на акумулатора.** Преди поставяне на акумулатора в уреда се уверете, контактите на акумулатора и уреда да са почистени от замърсяване и чужди тела. При късо съединение на контактите на акумулатора има опасност от пожар, експлозия и изгаряне с киселина.
- i) **Повредени акумулатори (например акумулатори с пукнатини, счупени части, изкривени, хлътнали и / или прекалено издадени контакти) не трябва да се зареждат или използват.**
- j) **Когато акумулаторът е горещ на пипане, той може да е дефектен.** Поставете уреда на незапалимо, достатъчно отдалечено от запалими материали място, където уредът може да бъде наблюдаван, и го оставете да изстине. Свържете се със сервиз на Хилти, след като акумулаторът е изстинал.

5.3.4 Безопасност при работа с електроинструменти



Преди започване на работата проверете работната област за скрито лежащи електрически кабели или тръби за водоснабдяване или газ, напр. с металотърсач. Външните метални части на уреда може да станат токопроводими, ако

например по невнимание сте повредили електрически кабел. Това представлява сериозна опасност от възникване на електрически удар.

5.3.5 Работно място

- Осигурете добро осветление на работната площадка.**
- Осигурете добро проветряване на работното място.** Недостатъчно проветрени работни площадки може да предизвикат увреждане на здравето чрез прекомерно запрашаване.

5.3.6 Средства за персонална защита



Работещият с уреда и намиращите се в близост лица трябва да използват при употреба на уреда подходящи защитни очила, защитна каска, антифони, предпазни ръкавици и лека респираторна маска.

bg

6 Въвеждане в експлоатация



6.1 Внимателно боравене с акумулаторите

УКАЗАНИЕ

При ниски температури мощността на акумулаторите спада. Работете само с напълно зареден акумулатор. По този начин ще осигурите максимална експлоатация на акумулатора. Своевременно преминете на работа с втория акумулатор. Незабавно заредете акумулатора, за да е готов за следващата смяна.

По възможност съхранявайте акумулатора на хладно и сухо място. Никога не оставяйте акумулатора на слънце, върху нагревателни уреди или зад стъклени плоскости. При изтичане срока на годност акумулаторът трябва да се предаде и третира като отпадък съгласно изискванията.

6.2 Зареждане на акумулатора



ОПАСНОСТ

Използвайте само предвидените акумулатори и зарядни устройства на Хилти, посочени в главата „Принадлежности“.

6.2.1 Първоначално зареждане на нов акумулатор

Преди използване за първи път заредете акумулатора докрай.

6.2.2 Зареждане на употребяван акумулатор

Преди да поставите акумулатора в съответното зарядно устройство, проверете дали външните повърхности на акумулатора са чисти и сухи.

За процеса на зареждане прочетете Ръководството за експлоатация на зарядното устройство.

Литиево-йонните акумулатори могат да се използват по всяко време, дори и в частично заредено състояние. Степента на зареждане се индикира чрез светодиодите (виж Ръководството за експлоатация на зарядното устройство).

6.3 Поставяне на акумулатора

ВНИМАНИЕ

Преди да поставите акумулатора, се уверете, че уредът е изключен и е активирана блокировката срещу неволно пускане (ключ дясно/ляво в средно положение). Използвайте само предвидените за вашия уред Хилти акумулатори.

ВНИМАНИЕ

Преди поставяне на акумулатора в уреда се уверете, контактите на акумулатора и уреда да са почистени от замърсяване и чужди тела.

1. Плъзнете докрай акумулатора от задната страна в уреда, докато се застопори с двойно щракване.
2. **ВНИМАНИЕ** Ако акумулаторът падне, може да причини наранявания на Вас или на други лица.
Проверете надеждното закрепване на акумулатора в уреда.

6.4 Отстраняване на акумулатора 2

1. Натиснете единия или двата бутона за освобождаване.
2. Извадете акумулатора назад от уреда.

6.5 Транспортиране и складиране на акумулатори

Издърпайте акумулатора от заключващата позиция (работна позиция) в първа позиция (транспортна позиция).

Ако отделяте акумулатора от уреда с цел транспортиране или складиране, уверете се, че контактите на акумулатора не са свързани на късо съединение. Извадете от куфарчето, от сандъчето за инструменти или от транспортната кутия незакрепени метални части, като напр. винтове, пирони, скоби, незакрепени крайници за отвертки, жици или метални стружки, респ. предотвратете контакта на тези части с акумулаторите.

При експедиция на акумулатори (автомобилен, железопътен, морски или въздушен транспорт) съблюдавайте действащите национални и международни транспортни разпоредби.

bg

6.6 Кука за колан 3

ВНИМАНИЕ

Преди да започнете работа проверете дали куката за колан е здраво закрепена.

С куката за колан можете да закрепите уреда по тялото за колана. Куката за колан за левичари може да бъде поставена допълнително от другата страна на уреда.

1. Извадете акумулатора от уреда.
2. Поставете плочата за завинтване в предвидения за целта водач.
3. Затегнете куката за колан с двата винта.

7 Експлоатация



ВНИМАНИЕ

По време на работа уредът може да се загрее. Използвайте защитни ръкавици.

ВНИМАНИЕ

При пробиване и завинтване уредът може да се отклони настрана.

ВНИМАНИЕ

При смяна на инструмент използвайте защитни ръкавици, за да предотвратите наранявания.

7.1 Настройка дясно/или ляво въртене 4

УКАЗАНИЕ

Чрез ключа за дясно/ляво въртене можете да изберете посоката на въртене на шпиндела. Блокировка предотвратява смяната на посоката при работещ уред. В средно положение командният ключ е блокиран. Ако натиснете ключа за дясно / ляво въртене надясно (в посока на въртене на уреда), ще е включено въртене надясно. Ако натиснете ключа за дясно

/ ляво въртене наляво (в посока на въртене на уреда), ще е включено въртене наляво.

7.2 Избор на оборотите с ключ с две скорости 5

ПРЕДУПРЕЖДЕНИЕ

Големи, тежки електроинструменти могат да се използват само на първа скорост. В противен случай съществува опасност при изключването му уредът да се повреди или при неблагоприятни обстоятелства патронникът на свредлото да се разхлаби.

УКАЗАНИЕ

С помощта на механичния ключ за две скорости могат да бъдат избрани оборотите. Обороти при напълно зареден акумулатор. SFC 14-A: 1-ва скорост: 0-500 /мин. 2-ра скорост: 0-1700 /мин. SFC 22-A: 1-ва скорост: 0-600 /мин., 2-ра скорост: 0-1800 об/мин.

7.3 Включване/Изключване

Чрез бавно натискане на командния ключ можете да регулирате плавно оборотите до максималната стойност.

7.4 Поставяне на свредло

1. Поставете ключа дясно/ляво въртене в средно положение или извадете акумулатора от уреда.
2. Проверете дали краят на инструмента е чист. Ако е необходимо, го почистете.
3. Поставете инструмента в патронника и завъртете бързозатягащия патронник докрай, докато се чуе неколкократно механично щракване.
4. Проверете за надеждно закрепване на инструмента.

7.5 Изваждане на свредлото

1. Поставете ключа дясно/ляво въртене в средно положение или извадете акумулатора от уреда.
2. Отворете бързозатягащия патронник.
3. Извадете инструмента от патронника.

7.6 Пробиване

ВНИМАНИЕ

Използвайте стяги или менгеме, за да закрепите детайла неподвижно. По този начин закрепването е по-сигурно, отколкото при държане с ръка, а двете Ви ръце са свободни за работа с уреда.

1. Завъртете регулировъчния пръстен за въртящия момент и за функциите върху символа Пробиване.
2. Поставете ключа дясно/ляво въртене в положение дясно.

7.7 Завинтване

7.7.1 Адаптор за крайници/ поставяне на крайници

1. Поставете ключа дясно/ляво въртене в средно положение или извадете акумулатора от уреда.
2. Отворете бързозатягащия патронник.
3. Поставете адаптора за крайници в бързозатягащия патронник и завъртете патронника докрай.
4. Проверете чрез дърпане дали адапторът за крайници е поставен надеждно.
5. Поставете крайника в адаптора за крайници.

7.7.2 Завинтване

1. На регулировъчния пръстен за въртящ момент и пробиване изберете функцията Въртящ момент.
2. Чрез ключа дясно/ляво въртене изберете желаната посока на въртене.

7.7.3 Изваждане на крайници или адаптор за крайници

1. Поставете ключа дясно/ляво въртене в средно положение или извадете акумулатора от уреда.
2. Извадете крайника от адаптора за крайниците.
3. Отворете бързозатягащия патронник.
4. Извадете адаптора за крайниците.

7.8 Отчитане индикатора за състоянието на зареждане на литиево-йонен акумулатор

УКАЗАНИЕ

По време на работа не е възможно отчитане на състоянието на зареждане. Мигане на светодиод 1 индицира напълно разреден или прекалено горещ акумулатор (температури >80°C). В този случай акумулаторът трябва да се постави в зарядното устройство.

Литиево-йонният акумулатор има индикатор за състоянието на зареждане. По време на процеса на зареждане състоянието на зареждане се отчита чрез индикатор на акумулатора (Виж Ръководството за експлоатация на зарядното устройство). В покой състоянието на зареждане се индицира за три секунди чрез четирите светодиода при натискане на един от стопорните бутони на акумулатора или при поставяне на акумулатора в уреда.

8 Обслужване и поддръжка на машината

ВНИМАНИЕ

Преди започване на работите по почистване отстранете акумулатора, за да предотвратите неволно пускане на уреда!

8.1 Грижи за инструментите

Отстранете твърдо залепналите замърсявания и защитете повърхността на инструментите от корозия с изтриване с напоена в масло кърпа.

8.2 Обслужване на уреда

ВНИМАНИЕ

Поддържайте уреда и най-вече повърхностите за хващане сухи, чисти и почистени от масла и смазки. Не използвайте почистващи средства, съдържащи силикон.

Външният корпус на уреда е направен от удароустойчива пластмаса. Ръкохватките са от еластомерен материал.

Никога не работете с уреда при запушени вентилационни отвори! Почиствайте ги внимателно със суха четка. Не допускайте попадането на чужди тела във вътрешността на уреда. Редовно почиствайте уреда с леко навлажнена кърпа. Не използвайте пръскачки, пароструйки или течаща вода при почистване! Те могат да нарушат електрическата безопасност на уреда.

8.3 Грижи за литиево-йонни акумулатори

Не допускайте проникване на влага.

Преди използване за първи път заредете акумулатора докрай. За да постигнете максимален срок на живот на акумулаторите прекратявайте разряда незабавно при явно спадане на мощността на уреда.

УКАЗАНИЕ

При по-нататъшна работа на уреда разреждането спира автоматично и светодиодът 1 на акумулатора започва да мига, преди да се стигне до повреда на клетките.

Зареждайте акумулаторите с разрешените Хилти зарядни устройства за литиево-йонни акумулатори.

УКАЗАНИЕ

- Не е необходимо извършване на възобновяващо зареждане, за разлика от NiCd или NiMH акумулатори.
- Прекъсването на процеса на зареждане не понижава срока на живот на акумулаторите.
- Процесът на зареждане може да бъде стартиран по всяко време, без това да влоши срока на живот на акумулатора. В отличие от NiCd или NiMH акумулатори няма "ефект на запомняне".
- Най-подходящо е акумулаторите да се съхраняват напълно заредени на хладно и сухо място. Съхраняването на акумулаторите при по-високи температури на околната среда (зад стъклени прозорци) не е подходящо, снижава срока на живот на акумулаторите и увеличава степента на саморазряд на клетките.
- Ако акумулаторът не се зарежда докрай, капацитетът му е намалал вследствие на стареене или претоварване.

С такъв акумулатор все още може да се работи, но съевременно би трябвало да го замените с нов.

8.4 Поддръжка

ПРЕДУПРЕЖДЕНИЕ

Ремонти по електрическата част могат да се извършват само от правоспособни електроспециалисти.

Редовно преглеждайте всички външни елементи на уреда за повреди и се уверете в изправността на елементите за управление. Не работете с машината, ако има повреда или елементите за управление не са изправни. Дайте уреда на поправка в сервиз на "Хилти".

8.5 Контрол след обслужване и поддръжка

След извършване на работи по обслужване и поддръжка следва да се провери дали всички защитни системи са поставени и са изправни.

9 Локализиране на повреди

Неизправност	Възможна причина	Отстраняване
Уредът не функционира.	Акумулаторът не е поставен надлежно или е изтощен.	Акумулаторът трябва да се застопори с ясно "двойно щракване", респ. акумулаторът трябва да се зареди.
	Електрическа повреда.	Извадете акумулатора от уреда и се обърнете към сервиз на Хилти.
Уредът не функционира и светодиод 1 мига.	Акумулаторът е разреден.	Сменете акумулатора и зарядете празния акумулатор.
	Акумулаторът е прекалено горещ или прекалено студен.	Темперирайте акумулатора до препоръчаната работна температура.
Ключът Вкл/Изкл не може да се натисне или респ. е блокиран.	Ключ дясно/ляво въртене в средно положение (за транспорт).	Натиснете ключа за дясно/ляво въртене наляво или надясно.
Акумулаторът се изразходва по-бързо от обикновено.	Състоянието на акумулатора не е оптимално.	Дайте за диагностика в сервиз на Хилти или сменете акумулатора с нов.
Акумулаторът не се застопорява с "двойно щракване".	Фиксаторите на акумулаторите са силно замърсени.	Почистете фиксаторите и поставете надеждно акумулатора. Ако проблемът продължава да съществува, се обърнете към сервиз на Хилти.
Светодиод 1 мига.	Разреждане на акумулатора.	Зареждане на акумулатора.
	Уредът е претоварен (използван е извън границата на приложение).	Избор на подходящ уред за дадено приложение.

10 Третиране на отпадъци

ВНИМАНИЕ

При неправилно третиране на отпадъците от оборудването могат да възникнат следните ситуации: При изгаряне на частите от пластмаси може да се отделят отровни газове, които могат да доведат до заболявания на хората. Батериите могат да експлодират и с това да предизвикат отравяния, изгаряния, разяждания или замърсяване на околната среда, ако бъдат повредени или силно загрети. С неправилното изхвърляне на оборудването Вие създавате възможност уредът да бъде използван неправилно от некомпетентни лица. Те може да

наранят тежко себе си или други лица или да замърсят околната среда.

ВНИМАНИЕ

Незабавно предавайте на отпадъци дефектните акумулатори. Дръжте ги далеч от достъпа на деца. Не разглобявайте и не изгаряйте акумулаторите.

ВНИМАНИЕ

Предавайте акумулаторите на отпадъци съгласно националните разпоредби или връщайте изразходваните акумулатори обратно на Хилти.



В по-голямата си част уредите на Хилти са произведени от материали за многократна употреба. Предпоставка за многократното им използване е тяхното правилно разделяне. В много страни фирмата Хилти вече е създавала организация за изкупуване на Вашите употребявани уреди. По тези въпроси се обърнете към центъра за клиентско обслужване на Хилти или към търговско-техническия Ви консултант.



Само за страни от ЕС

Не изхвърляйте електроуреди заедно с битови отпадъци!

Съобразно Директивата на ЕС относно износени електрически и електронни уреди и отразяването ѝ в националното законодателство износените електроуреди следва да се събират отделно и да се предават за рециклиране според изискванията за опазване на околната среда.

bg

11 Гаранция от производителя за уредите

Хилти гарантира, че доставеният уред е без дефекти в материала и производствени дефекти. Тази гаранция важи само при условие, че уредът се използва правилно, поддържа се и се почиства съобразно Ръководството за експлоатация на Хилти, и се съблюдава техническата цялост на уреда, т.е. използват се само оригинални консумативи, резервни части и принадлежности на Хилти.

Настоящата гаранция включва безплатен ремонт или безплатна подмяна на дефектиралите части през целия период на експлоатация на уреда. Части, които подлежат на нормално износване, не се обхващат от настоящата гаранция.

Всякакви претенции от друго естество са изключени, ако не са налице други задължителни местни разпоредби. Поспециално Хилти не носи отговорност за преки или косвени дефекти или повреди, загуби или разходи във връзка с използването или поради невъзможността за използване на уреда за някаква цел. Изрично се изключват всякакви неофициални уверения, че уредът може да се използва или е подходящ за определена цел.

При установяване на даден дефект уредът или отделните му части трябва да се изпратят незабавно за ремонт или подмяна на съответния доставчик на Хилти.

Настоящата гаранция обхваща всички гаранционни задължения от страна на Хилти и замества всички предишни или настоящи декларации, писмени или устни уговорки относно гаранцията.

12 Декларация за съответствие с нормите на ЕС (оригинал)

Обозначение:	Акумулаторна пробивна и винтонавивна машина
Обозначение на типа:	SFC 22-A/SFC 14-A
Поколение:	01
Година на производство:	2010

Декларираме на собствена отговорност, че този продукт отговаря на следните директиви и стандарти: 2006/42/EG, 2004/108/EG, 2006/66/EG, 2011/65/EC, EN 60745-1, EN 60745-2-1, EN 60745-2-2, EN ISO 12100.



Paolo Luccini
Head of BA Quality and Process
Management
Business Area Electric Tools & Accessories 01/2012



Jan Doongaji
Executive Vice President

Business Unit Power Tools & Accessories 01/2012

Техническа документация при:
Hilti Entwicklungsgesellschaft mbH
Zulassung Elektrowerkzeuge
Hiltistrasse 6
86916 Kaufering
Deutschland

MANUAL DE UTILIZARE ORIGINAL

SFC 22-A/SFC 14-A Mașină de găurit și înșurubat cu acumulatori

Înainte de punerea în funcțiune, se va citi obligatoriu manualul de utilizare.

Păstrați întotdeauna acest manual de utilizare în preajma aparatului.

Predați aparatul altor persoane numai însoțit de manualul de utilizare.

Cuprins

1	Indicații generale	241
2	Descriere	242
3	Scule și accesorii	243
4	Date tehnice	244
5	Instrucțiuni de protecție a muncii	246
6	Punerea în funcțiune	250
7	Modul de utilizare	251
8	Îngrijirea și întreținerea	253
9	Identificarea defecțiunilor	254
10	Dezafectarea și evacuarea ca deșeuri	254
11	Garanția producătorului pentru aparate	255
12	Declarația de conformitate CE (Originală)	255

1 Cifrele fac trimitere la imaginile respective. Imaginile atribuite textelor se află pe paginile pliante de copertă. Pe parcursul studiului acestui manual, vă rugăm să țineți deschise aceste pagini. În textul din acest manual de utilizare, prin „mașină“ va fi denumită întotdeauna mașina de găurit și înșurubat cu acumulatori SFC 22-A sau SFC 14-A cu pachetul de acumulatori fixat.

Componentele mașinii, elementele de comandă și indicații **1**

- ① Mandrină cu strângere rapidă
- ② Inel de reglare pentru cuplul de rotație și găurire
- ③ Comutator de comandă (cu sistem de comandă electronică pentru rotație)
- ④ Inversor pentru rotație dreapta/ stânga
- ⑤ Comutator cu două trepte
- ⑥ Lampă
- ⑦ Mâner
- ⑧ Taste pentru deblocare cu funcția auxiliară Activarea indicatorului stării de încărcare
- ⑨ Indicatorul stării de încărcare și al erorilor (pachet de acumulatori Li-Ion)
- ⑩ Agățătoarea de centură (opțional)

1 Indicații generale

1.1 Cuvinte-semnal și semnificația lor

PERICOL

Pentru un pericol iminent și direct, care duce la vătămări corporale sau la accidente mortale.

ATENȚIONARE

Pentru situații potențial periculoase, care pot provoca vătămări corporale grave sau accidente mortale.

AVERTISMENT

Pentru situații potențial periculoase, care ar putea provoca vătămări corporale ușoare sau pagube materiale.

INDICAȚIE

Pentru indicații de folosire și alte informații utile.

1.2 Explicarea pictogramelor și alte indicații

Semne de avertizare



Atenționare - pericol cu caracter general



Atenționare - tensiune electrică periculoasă



Atenționare - substanțe iritante

Semne de obligativitate



Folosiți apărătoare pentru ochi



Folosiți casca de protecție



Folosiți căști antifonice



Folosiți mănuși de protecție



Folosiți o mască ușoară de protecție respiratorie

ro

Simboluri



Citiți manualul de utilizare înainte de folosire



Volți



Curent continuu



Turația nominală de mers în gol



Rotații pe minut



Găurire fără percuție



Depuneți deșeurile la centrele de revalorificare

Pozițiile datelor de identificare pe aparat

Indicativul de model este montat pe plăcuța de identificare în partea de jos, în piciorul mașinii, iar numărul de serie pe carcasă în lateral. Transcrieți aceste date în manualul de utilizare și menționați-le întotdeauna când solicitați relații la reprezentanța noastră sau la centrul de Service.

Tip:

Generația: 01

Număr de serie:

2 Descriere

2.1 Utilizarea conformă cu destinația

SFC 22-A sau SFC 14-A este o mașină de găurit și înșurubat cu alimentare de la acumulatori și dirijare manuală, pentru introducerea prin rotație și desfacerea șuruburilor și pentru găurire în oțel, lemn și material plastic.

Este interzisă prelucrarea materialelor de lucru nocive pentru sănătate (de ex. azbestul).

Nu folosiți pachetele de acumulatori ca surse de energie pentru alți consumatori nespecificați.

Nu sunt admise intervenții neautorizate sau modificări asupra aparatului.

Pentru a evita pericolele de vătămare, folosiți numai scule și accesorii originale Hilti.

Respectați indicațiile din manualul de utilizare privind exploatarea, întreținerea și îngrijirea.

Aparatul este destinat utilizatorilor profesioniști; deservirea, întreținerea și revizia aparatului sunt permise numai personalului autorizat și instruit. Acest personal trebuie să fie instruit în mod special cu privire la potențialele pericole. Aparatul și mijloacele sale auxiliare pot genera pericole dacă sunt utilizate necorespunzător sau folosite inadecvat destinației de către personal neinstruit.

Sfera de lucru poate include: șantiere, ateliere, renovări, reconstrucții sau construcții de clădiri noi.

2.2 Mandrina

Mandrină cu strângere rapidă

2.3 Comutatoarele

Comutator de comandă cu sistem de comandă electronică pentru turație

Comutator cu două trepte

Inversor pentru rotație dreapta/ stânga cu siguranță împotriva conectării

Inel de reglare pentru cuplul de rotație și găurire

2.4 Mânerul

Mâner cu amortizare anti-vibrații

2.5 Lubrifierea

Lubrifiere cu unsoare

ro

2.6 Setul de livrare în cutie de plastic cuprinde:

- 1 Aparat
- 1 Manual de utilizare
- 1 Casetă Hilti

2.7 Setul de livrare în ambalaj de carton cuprinde:

- 1 Aparat
- 1 Manual de utilizare

2.8 Pentru punerea în exploatare a mașinii, este necesar suplimentar

Un pachet de acumulatori B 22/1.6 Li-Ion, B 22/2.6 Li-Ion, B 22/3.3 Li-Ion, B 14/1.6 Li-Ion sau B 14/3.3 Li-Ion cu încărcătorul C436-90 sau C436-350 sau C 4/36 sau C 4/36-ACS sau C 4/36-ACS TPS.

2.9 Indicatorul stării de încărcare și de supraîncălzire a pachetului de acumulatori Li-Ion

LED aprins permanent	LED cu aprindere intermitentă	Starea de încărcare C
LED 1, 2, 3, 4	-	$C \geq 75 \%$
LED 1, 2, 3	-	$50 \% \leq C < 75 \%$
LED 1, 2	-	$25 \% \leq C < 50 \%$
LED 1	-	$10 \% \leq C < 25 \%$
-	LED 1	$C < 10 \%$
-	LED 1	Pachetul de acumulatori supraîncălzit

2.10 Protecția la suprasarcină și supraîncălzire

Mașina este echipată cu un dispozitiv electronic de protecție la suprasarcină și cu protecție la supraîncălzire. În caz de suprasolicitare și de supraîncălzire, mașina se deconectează automat. Dacă se eliberează comutatorul de comandă și se apasă din nou, se pot produce întârzieri de conectare (fazele de răcire a mașinii).

3 Scule și accesorii

Denumire	Prescurtare
Adaptor pentru capete de înșurubat	S-BH 50
Redresor pentru pachetul de acumulatori Li-Ion	C 4/36

Denumire	Prescurtare
Redresor pentru pachetul de acumulatori Li-Ion	C 4/36-ACS
Redresor pentru pachetul de acumulatori Li-Ion	C 4/36-ACS TPS
Redresor pentru pachetul de acumulatori Li-Ion	C 4/36-90
Redresor pentru pachetul de acumulatori Li-Ion	C 4/36-350
Pachet de acumulatori	B 22/1.6 Li-Ion
Pachet de acumulatori	B 22/2.6 Li-Ion
Pachet de acumulatori	B 22/3.3 Li-Ion
Pachet de acumulatori	B 14/1.6 Li-Ion
Pachet de acumulatori	B 14/3.3 Li-Ion
Agățătoarea de centură (opțional)	

Denumire	Descriere
Intervalul de strângere pentru mandrina cu strângere rapidă	∅ 1,5...13 mm
Domeniul de găurire în lemn (de esență moale)	∅ 1,5...20 mm
Domeniul de găurire în lemn (de esență tare)	∅ 1,5...12 mm
Domeniul de găurire în metal	∅ 1,5...10 mm
Șuruburi pentru lemn (lungimea max. 80 mm)	∅ 3...6 mm
Înșurubarea în dibluri din plastic (lungimea max. 120 mm)	∅ Max. 8 mm

4 Date tehnice

Ne rezervăm dreptul asupra modificărilor tehnice!

Mașina	SFC 14-A	SFC 22-A
Tensiune nominală (tensiune continuă)	14,4 V	21,6 V
Greutate, conform EPTA-Procedure 01/2003	1,5 kg	1,7 kg
Dimensiuni (L x l x H cu B 14/1.6 sau B 22/1.6)	192 mm x 80 mm x 225 mm	202 mm x 92 mm x 234 mm
Turația în treapta de viteză 1 (cu B 14/3.3 sau B 22/2.6)	0...500/min	0...600/min
Turația în treapta de viteză 2 (cu B 14/3.3 sau B 22/2.6)	0...1.700/min	0...1.800/min
Cuplul de rotație (înșurubare în material moale) - reglare pe simbolul de găurire	Max. 24 Nm	Max. 28 Nm
Reglarea cuplului de rotație (15 trepte)	1,5...10 Nm	1,5...10 Nm

INDICAȚIE

Nivelul vibrațiilor indicat în aceste instrucțiuni a fost măsurat corespunzător unui procedeu de măsură normat în EN 60745 și poate fi utilizat pentru a compara sculele electrice între ele. El este adecvat și pentru o apreciere provizorie a solicitării generate de vibrații. Nivelul indicat al vibrațiilor reprezintă aplicațiile de lucru principale ale sculei electrice. Firește că, dacă scula electrică este utilizată pentru alte aplicații de lucru cu dispozitive de lucru neprevăzute sau cu o întreținere insuficientă, nivelul vibrațiilor poate să difere. Acest lucru poate ridica în mod considerabil solicitarea generată de vibrații pe întreaga durată de lucru. Pentru o apreciere exactă a solicitării generate de vibrații, trebuie să se ia în calcul și timpul în

care aparatul este deconectat sau în care el funcționează, dar nu execută efectiv nicio activitate. Acest lucru poate reduce în mod considerabil solicitarea generată de vibrații pe întreaga durată de lucru. Stabiliți măsuri de securitate suplimentare pentru protecția operatorului față de efectele vibrațiilor, de exemplu: întreținerea sculei electrice și a dispozitivelor de lucru, menținerea mâinilor în stare caldă, organizarea proceselor de lucru.

Datele privind zgomotul și vibrațiile (măsurate conform EN 60745):

Nivelul tipic al puterii acustice, evaluat după curba de filtrare A, pentru SFC 22-A	80 dB (A)
Nivelul tipic al puterii acustice, evaluat după curba de filtrare A, pentru SFC 14-A	80 dB (A)
Nivelul tipic al presiunii acustice emise, evaluat după curba de filtrare A, pentru SFC 22-A	69 dB (A)
Nivelul tipic al presiunii acustice emise, evaluat după curba de filtrare A, pentru SFC 14-A	69 dB (A)
Insecuritatea pentru nivelurile de zgomot menționate	3 dB (A)

Valorile triaxiale ale vibrațiilor (suma vectorială a vibrațiilor)	măsurate conform EN 60745-2-2
Pentru SFC 22-A: Înșurubare fără percuție, a_h	1 m/s ²
Pentru SFC 14-A: Înșurubare fără percuție, a_h	1 m/s ²
Insecuritatea (K)	1,5 m/s ²

Valorile triaxiale ale vibrațiilor (suma vectorială a vibrațiilor)	măsurate conform EN 60745-2-1
Pentru SFC 22-A: Găurire în metal, $a_{h,D}$	2,0 m/s ²
Pentru SFC 14-A: Găurire în metal, $a_{h,D}$	2,0 m/s ²
Insecuritatea (K) pentru măsurările triaxiale ale vibrațiilor	1,5 m/s ²

Pachet de acumulatori	B 14/1.6 Li-Ion	B 14/3.3 Li-Ion
Tensiunea nominală	14,4 V	14,4 V
Capacitatea	1,6 Ah	3,3 Ah
Conținut energetic	23,04 Wh	47,52 Wh
Greutate	0,36 kg	0,60 kg
Monitorizarea temperaturii	Da	Da
Tipul elementelor de acumulator	Li-Ion	Li-Ion
Numărul de elemente	4 bucăți	8 bucăți

Pachet de acumulatori	B 22/1.6 Li-Ion	B 22/2.6 Li-Ion	B 22/3.3 Li-Ion
Tensiunea nominală	21,6 V	21,6 V	21,6 V
Capacitatea	1,6 Ah	2,6 Ah	3,3 Ah
Conținut energetic	34,56 Wh	56,16 Wh	71,28 Wh
Greutate	0,48 kg	0,78 kg	0,78 kg
Monitorizarea temperaturii	Da	Da	Da
Tipul elementelor de acumulator	Li-Ion	Li-Ion	Li-Ion
Numărul de elemente	6 bucăți	12 bucăți	12 bucăți

ro

5 Instrucțiuni de protecție a muncii

INDICAȚIE

Instrucțiunile de protecție a muncii din capitolul 5.1 includ toate instrucțiunile de ordin general privind securitatea și protecția muncii pentru sculele electrice, instrucțiuni care trebuie să fie puse în practică în conformitate cu normele aplicabile din manualul de utilizare. Ca atare, este posibil să fie incluse și indicații care nu sunt relevante pentru această mașină.

5.1 Instrucțiuni de ordin general privind securitatea și protecția muncii pentru sculele electrice

a)  **ATENȚIONARE**

Citiți toate instrucțiunile de protecție a muncii și instrucțiunile de lucru. Neglijențele în respectarea instrucțiunilor de protecție a muncii și a instrucțiunilor de lucru pot provoca electrocutări, incendii și/ sau accidentări grave. **Păstrați toate instrucțiunile de protecție a muncii și instrucțiunile de lucru pentru consultare în viitor.** Termenul de „sculă electrică” folosit în instrucțiunile de protecție a muncii se referă la sculele cu alimentare de la rețea (cu cablu de rețea) și la sculele electrice cu alimentare de la acumulatori (fără cablu de rețea).

5.1.1 Securitatea în locul de muncă

- a) **Mențineți curățenia și un iluminat bun în zona de lucru.** Dezordinea sau iluminatul insuficient în zona de lucru pot constitui surse de accidente.
- b) **Nu lucrați cu scula electrică în medii cu pericol de explozie, în care sunt prezente lichide, gaze sau pulberi inflamabile.** Sculele electrice generează scântei care pot aprinde pulberile sau vaporii.
- c) **Nu permiteți accesul copiilor și al altor persoane în zona de lucru pe parcursul utilizării sculei electrice.** În cazul distragerii atenției, puteți pierde controlul asupra aparatului.

5.1.2 Securitatea electrică

- a) **Fișa de racord a sculei electrice trebuie să se potrivească cu priza de alimentare. Orice gen de modificare a fișei este interzis. Nu folosiți niciun tip de fișe adaptoare împreună cu scule electrice având împământare de protecție.** Fișele nemodificate și prizele adecvate diminuează riscul de electrocutare.
- b) **Evitați contactul corpului cu suprafețele legate la pământ, cum ar fi țevile, sistemele de încălzire, plitele și frigidererele.** Există un risc major de electrocutare atunci când corpul se află în contact cu obiecte legate la pământ.
- c) **Feriți sculele electrice de influența ploii și umidității.** Pătrunderea apei în scula electrică crește riscul de electrocutare.
- d) **Nu utilizați cablul în scopuri pentru care nu este destinat, de exemplu pentru a transporta scula electrică, a suspenda scula electrică sau pentru a trage fișa din priza de alimentare. Feriți cablul de influențele căldurii, uleiului, muchiilor ascuțite sau componentelor mobile ale aparatului.** Cablurile deteriorate sau înfășurate majorează riscul de electrocutare.
- e) **Dacă lucrați cu o sculă electrică în aer liber, utilizați numai cabluri prelungitoare care sunt adecvate și pentru folosirea în exterior.** Folosirea cablurilor prelungitoare adecvate lucrului în aer liber reduce riscul de electrocutare.
- f) **Dacă punerea în exploatare a sculei electrice într-un mediu cu umiditate nu se poate evita, utilizați un întrerupător automat de protecție diferențial.** Utilizarea unui întrerupător automat de protecție diferențial diminuează riscul de electrocutare.

5.1.3 Securitatea persoanelor

- a) **Procedați cu atenție, concentrați-vă la ceea ce faceți și lucrați în mod rațional atunci când manevrați o sculă electrică. Nu folosiți scula electrică dacă sunteți obosit sau vă aflați sub influența drogurilor, alcoolului sau medicamentelor.** Un moment de neatenție în timpul lucrului cu scula electrică poate duce la accidentări grave.
- b) **Purtați echipament personal de protecție și, întotdeauna, ochelari de protecție.** Folosirea echipamentelor personale de protecție, ca de ex. masca anti-praf, încălțăminte antiderapantă, casca de protecție sau căștile antifonice, în funcție de

tipul sculei electrice și de natura aplicației de lucru, duce la diminuarea riscului de accidentare.

- c) **Împiedicați pornirea involuntară a aparatului. Asigurați-vă că scula electrică este deconectată, înainte de a o racorda la alimentarea electrică și/ sau la acumulator, de a o lua din locul de lucru sau de a o transporta.** Situațiile în care transportați scula electrică ținând degetul pe întrerupător sau racordați aparatul în stare pornită la alimentarea electrică pot duce la accidente.
- d) **Înainte de a porni scula electrică, îndepărtați uneltele de reglaj sau cheile fixe.** Un accesoriu de lucru sau o cheie fixă, aflate într-o componentă rotativă a aparatului, pot provoca vătămări corporale.
- e) **Evitați o poziție anormală a corpului. Asigurați-vă o poziție stabilă și păstrați-vă întotdeauna echilibrul.** În acest fel, veți putea controla mai bine scula electrică în situații neașteptate.
- f) **Purtați îmbrăcăminte de lucru adecvată. Nu purtați haine largi sau bijuterii. Țineți părul, îmbrăcăminte și mânușile departe de componentele aflate în mișcare.** Îmbrăcăminte largă, bijuteriile sau părul lung pot fi prinse de piesele aflate în mișcare.
- g) **Dacă există posibilitatea montării unor accesorii de aspirare și captare a prafului, asigurați-vă că acestea sunt racordate și folosite corect.** Utilizarea unui sistem de aspirare a prafului poate diminua pericolul provocat de praf.

5.1.4 Utilizarea și manevrarea sculei electrice

ro

- a) **Nu suprasolicitați aparatul. Folosiți scula electrică special destinată lucrării dumneavoastră.** Cu scula electrică adecvată, lucrați mai bine și mai sigur în domeniul de putere specificat.
- b) **Nu folosiți nicio sculă electrică având întrerupătorul defect.** O sculă electrică ce nu mai permite pornirea sau oprirea sa este periculoasă și trebuie reparată.
- c) **Scoateți fișa din priză și/ sau înlăturați acumulatorul, înainte de executarea unor reglaje la aparat, înlocuirea accesoriilor sau depozitarea aparatului.** Această măsură de precauție reduce riscul unei porniri involuntare a sculei electrice.
- d) **Păstrați sculele electrice în locuri inaccesibile copiilor, atunci când nu le utilizați. Nu permiteți folosirea aparatului de către persoane care nu sunt familiarizate cu acesta sau care nu au citit instrucțiunile de față.** Sculele electrice sunt periculoase atunci când sunt folosite de persoane fără experiență.
- e) **Îngrijiți sculele electrice cu multă atenție. Controlați funcționarea impecabilă a componentelor mobile și verificați dacă acestea nu se blochează, dacă există piese sparte sau care prezintă deteriorări de natură să influențeze negativ funcționarea sculei electrice. Dispuneți repararea pieselor deteriorate înainte de punerea în exploatare a aparatului.** Multe accidente se produc din cauza întreținerii defectuoase a sculelor electrice.
- f) **Păstrați accesoriile așchietoare bine ascuțite și curate.** Accesoriile așchietoare întreținute atent, cu muchii așchietoare bine ascuțite se blochează mai greu și pot fi conduse mai ușor.
- g) **Utilizați scula electrică, accesoriile, dispozitivele de lucru etc. corespunzător acestor instrucțiuni. Țineți seama de condițiile de lucru și de activitatea care urmează a fi desfășurată.** Folosirea unor scule electrice destinate altor aplicații de lucru decât cele prevăzute poate conduce la situații periculoase.

5.1.5 Utilizarea și manevrarea sculei cu acumulatori

- a) **Încărcați acumulatorii numai în redresoarele recomandate de producător.** Pentru un redresor adecvat unui anumit tip de acumulatori, apare pericolul de incendiu dacă acesta este utilizat cu alți acumulatori.
- b) **Utilizați numai acumulatorii prevăzuți special pentru sculele electrice.** Folosirea altor acumulatori poate duce la accidente și poate provoca pericol de incendiu.
- c) **Țineți acumulatorii nefolosiți la distanță de agrafele de birou, monede, chei, cuie, șuruburi sau alte obiecte metalice mici, care ar putea provoca scurtcircuitarea contactelor.** Un scurtcircuit între contactele acumulatorului poate avea ca urmări arsuri sau incendii.

- d) **La folosirea în mod eronat, este posibilă eliminarea de lichid din acumulatori. Evitați contactul cu acesta! În cazul contactului accidental, spălați cu apă. Dacă lichidul ajunge în ochi, solicitați suplimentar asistență medicală.** Lichidul ieșit din acumulatori poate provoca iritații ale pielii sau arsuri.

5.1.6 Service

- a) **Încredințați repararea sculei electrice a dumneavoastră numai personalului calificat de specialitate și numai în condițiile folosirii pieselor de schimb originale.** În acest fel, este garantată menținerea siguranței de exploatare a sculei electrice.

5.2 Instrucțiuni de protecție a muncii pentru mașini de găurit

- a) **Purtați căști antifonice la găurirea cu percuție.** Efectele zgomotului pot conduce la pierderea auzului.
- b) **Folosiți mânerele suplimentare livrate cu mașina.** Pierderea controlului poate duce la accidentări.
- c) **Țineți mașina de suprafețele izolate ale mânerelor, când executați lucrări în care dispozitivul de lucru poate întâlni conductori electrici ascunși.** Contactul cu un conductor parcurs de curent poate pune sub tensiune și piesele metalice ale mașinii și poate duce la electrocutări

5.3 Instrucțiuni suplimentare de protecție a muncii

5.3.1 Securitatea persoanelor

- a) **Țineți mașina de suprafețele izolate ale mânerelor când executați lucrări în care șurubul poate întâlni conductori electrici ascunși.** Contactul șurubului cu un conductor parcurs de curent poate pune sub tensiune și piesele metalice ale mașinii și poate duce la electrocutări.
- b) **Țineți întotdeauna ferm aparatul, cu ambele mâini, de mânerele special prevăzute.** Mențineți mânerele în stare uscată, curată, fără ulei și unsoare.
- c) **Faceți pauze de lucru, exerciții de destindere și exerciții ale degetelor, pentru a stimula circulația sanguină prin degete.**
- d) **Evitați atingerea pieselor rotative. Conectați mașina numai când sunteți în zona de lucru.** Atingerea pieselor rotative, în special a organelor de lucru rotative, poate provoca vătămări.
- e) **Activați siguranța împotriva conectării (inversorul pentru rotație D/S în poziția centrală) la depozitarea și transportul aparatului.**
- f) **Aparatul nu este destinat utilizării de către copii sau persoane cu deficiențe, fără instruire.**
- g) **Copiii trebuie să fie instruiți pentru a nu se juca cu aparatul.**
- h) Pulberile materialelor cum ar fi vopselele care conțin plumb, unele tipuri de lemn, minerale și metale pot dăuna sănătății. Atingerea sau inhalarea pulberilor pot provoca reacții alergice și/ sau afecțiuni ale căilor respiratorii ale utilizatorului sau ale persoanelor aflate în apropiere. Anumite pulberi cum ar fi praful din lemn de stejar sau de fag sunt considerate drept cancerigene, în special în combinație cu substanțele suplimentare pentru tratarea lemnului (cromați, substanțe de protecție a lemnului). Prelucrarea materialului care conține azbest este permisă numai persoanelor cu pregătire de specialitate. **Folosiți în măsura posibilității un sistem de aspirare a prafului. Pentru a obține un grad înalt de aspirare a prafului, utilizați un aparat mobil pentru desprăfuire adecvat și recomandat de Hilti, pentru lemn și/ sau praf mineral, adaptat acestei scule electrice. Asigurați o aerisire bună a locului de muncă. Se recomandă purtarea unei măști de protecție a respirației cu clasa de filtrare P2. Respectați prescripțiile valabile în țara dumneavoastră pentru materialele care se prelucrează.**

5.3.2 Manevrarea și folosirea cu precauție a sculelor electrice

- a) **Asigurați piesa care se prelucrează. Folosiți dispozitive de prindere sau o menghină, pentru a fixa piesa de prelucrat.** Piesa este astfel asigurată mai bine decât dacă este ținută în mână și, suplimentar, aveți ambele mâini libere pentru manevrarea aparatului.
- b) **Asigurați-vă că accesoriile posedă sistemul de prindere potrivit pentru aparat și sunt blocate corespunzător în mandrina aparatului.**

- c) **Exploatarea dispozitivelor de lucru mari și grele este permisă numai în prima treaptă de viteză.** În caz contrar, apare pericolul ca mașina să fie deteriorată la deconectare sau ca mandrina să se desfacă în condiții defavorabile.

5.3.3 Manevrarea și folosirea cu precauție a mașinilor cu acumulatori

- a) **Asigurați-vă că aparatul este deconectat, înainte de a introduce acumulatorul.** Introducerea unui acumulator într-o sculă electrică aflată în stare conectată poate produce accidente.
- b) **Ferți pachetele de acumulatori de influența temperaturilor înalte și a focului.** Pericol de explozie.
- c) **Pachetele de acumulatori nu au voie să fie dezmembrate, strivite, încălzite la peste 80°C sau arse.** În caz contrar, apare pericolul de incendiu, explozie și producere a iritațiilor de natură chimică.
- d) **Evitați pătrunderea umidității.** Umiditatea poate cauza un scurtcircuit și poate provoca arsuri sau incendii.
- e) **Nu utilizați niciun fel de pachete de acumulatori, cu excepția celor avizate pentru aparatul respectiv.** La utilizarea altor pachete de acumulatori sau la utilizarea pachetelor de acumulatori în alte scopuri, apare pericolul de incendiu și explozie.
- f) **Respectați directivele speciale pentru transportul, depozitarea și exploatarea pachetelor de acumulatori Li-Ion.**
- g) **Înlăturați pachetul de acumulatori la depozitarea și transportul mașinii.**
- h) **Evitați scurtcircuitarea pachetului de acumulatori.** Înainte de introducerea pachetului de acumulatori în mașină, verificați ca la contactele pachetului de acumulatori și în mașină să nu existe corpuri străine. În cazul când contactele unui pachet de acumulatori sunt scurtcircuitate, apare pericolul de aprindere, explozie și provocare a arsurilor chimice.
- i) **Pachetele de acumulatori deteriorate (de ex. pachetele de acumulatori cu fisuri, piese rupte, îndoite, având contactele împinse spre interior și/ sau scoase forțat) nu au voie să fie nici încărcate, nici utilizate în continuare.**
- j) Dacă pachetul de acumulatori este prea fierbinte pentru a fi apucat cu mâna, este posibil să fie defect. **Așezați aparatul într-un loc neinflamabil la o distanță suficientă față de materiale inflamabile, unde poate fi ținut sub observație și lăsați-l să se răcească. Luați legătura cu centrul de service Hilti după ce pachetul de acumulatori s-a răcit.**

ro

5.3.4 Securitatea electrică



Înainte de începerea lucrului, verificați dacă în zona de lucru există ascunși conductori electrici sau țevi de gaz și de apă, de ex. cu un detector de metale. Piese metalice aflate în contact exterior cu aparatul se pot afla sub tensiune în cazul în care, spre exemplu, ați deteriorat din greșeală un conductor electric. Acest lucru reprezintă un pericol serios de electrocutare.

5.3.5 Locul de muncă

- a) **Asigurați un iluminat bun în zona de lucru.**
- b) **Asigurați o aerisire suficientă a locului de muncă.** Aerisirea insuficientă a locului de muncă poate avea efecte nocive asupra sănătății, din cauza poluării cu praf.

5.3.6 Echipamentul personal de protecție



În timpul folosirii mașinii, utilizatorul și persoanele aflate în apropiere trebuie să poarte echipament de protecție adecvat:

ochelari, cască de protecție, căști antifonice, mănuși și o mască ușoară de protecție respiratorie.

6 Punerea în funcțiune



6.1 Manipularea cu precauții a pachetelor de acumulatori

INDICAȚIE

La temperaturi joase, randamentul pachetului de acumulatori scade. Lucrați numai cu pachetul de acumulatori complet încărcat. Acest lucru maximizează randamentul pachetului de acumulatori. Schimbați primul pachet de acumulatori cu al doilea imediat ce ați observat o scădere a performanțelor. Încărcați imediat pachetul de acumulatori pentru următorul schimb.

Depozitați pachetul de acumulatori pe cât posibil în spații reci și uscate. Nu depozitați pachetul de acumulatori în poziții expuse la soare, la surse de încălzire sau în spatele geamurilor. La finalul duratei de serviciu, pachetele de acumulatori trebuie să fie evacuate ca deșeuri în conformitate cu normele de protecție a mediului.

ro

6.2 Încărcarea pachetului de acumulatori



PERICOL

Utilizați numai pachetele de acumulatori Hilti și redresoarele Hilti prevăzute, care sunt prezentate la „Accesorii“.

6.2.1 Prima încărcare a unui pachet de acumulatori nou

Încărcați complet pachetele de acumulatori înainte de prima punere în funcțiune.

6.2.2 Încărcarea unui pachet de acumulatori folosit

Asigurați-vă că suprafețele exterioare ale pachetului de acumulatori sunt curate și uscate, înainte de a introduce pachetul de acumulatori în redresorul corespunzător.

Pentru procedeul de încărcare, citiți manualul de utilizare al redresorului.

Pachetele de acumulatori Li-Ion sunt pregătite de utilizare în orice moment, chiar și în stare parțial încărcată. Progresul operației de încărcare este indicat prin intermediul LED-urilor (vezi manualul de utilizare al redresorului).

6.3 Introducerea pachetului de acumulatori

AVERTISMENT

Înainte de utilizarea pachetului de acumulatori, asigurați-vă că aparatul este deconectat și siguranța împotriva conectării este activată (inversorul pentru rotație dreapta/ stânga este în poziția centrală). Utilizați numai pachetele de acumulatori Hilti avizate pentru aparatul dumneavoastră.

AVERTISMENT

Înainte de introducerea pachetului de acumulatori în aparat, verificați ca la contactele pachetului de acumulatori și la contactele din aparat să nu existe corpuri străine.

1. Introduceți din spate pachetul de acumulatori în mașină, până când se fixează în opritor cu zgomotul caracteristic de „dublu clic“.
2. **AVERTISMENT Un pachet de acumulatori în cădere poate pune în pericol persoana dumneavoastră și/ sau alte persoane.**
Controlați stabilitatea pachetului de acumulatori în mașină.

6.4 Îndepărtarea pachetului de acumulatori 2

1. Apăsăți unul sau ambele butoane de deblocare.
2. Trageți spre înapoi pachetul de acumulatori din mașină.

6.5 Transportul și depozitarea pachetelor de acumulatori

Trageți pachetul de acumulatori din poziția blocată (poziția de lucru) în prima poziție de fixare (poziția de transport).

Dacă scoateți din mașină un pachet de acumulatori pentru transport sau depozitare, asigurați-vă că nu sunt scurtcircuitate contactele pachetului de acumulatori. Înlăturați piesele metalice libere ca de ex. șuruburile, cuiele, clemele, capetele de înșurubat libere, sârmele sau așchiile metalice din casetă, din lada de unelte sau din recipientul de transport, respectiv împiedicați contactul acestor piese cu pachetul de acumulatori.

La expedierea pachetelor de acumulatori (pe cale rutieră, feroviară, navală sau aeriană) respectați prescripțiile de transport valabile pe plan național și internațional.

6.6 Agățătoare de centură 3

AVERTISMENT

Controlați înainte de începerea lucrului dacă agățătoarea de centură este fixată sigur.

Cu agățătoarea de centură, puteți fixa mașina de centură în poziție lipită de corp. Suplimentar, agățătoarea de centură poate fi mutată pe cealaltă parte a mașinii, pentru stângaci.

1. Trageți pachetul de acumulatori din mașină.
2. Introduceți placa de înșurubare în ghidajul prevăzut.
3. Fixați agățătoarea de centură cu cele două șuruburi.

ro

7 Modul de utilizare



AVERTISMENT

Aparatul se poate încălzi pe parcursul folosirii. **Folosiți mănuși de protecție.**

AVERTISMENT

La găurire și înșurubare mașina poate devia în lateral.

AVERTISMENT

Folosiți mănuși de protecție pentru schimbarea accesoriilor de lucru, pentru a evita vătămările cu accesoriul de lucru.

7.1 Reglarea rotației spre dreapta sau spre stânga 4

INDICAȚIE

Cu inversorul pentru rotație dreapta/ stânga, puteți alege sensul de rotație a arborelui principal. Un sistem de blocare împiedică inversarea când motorul este în funcțiune. În poziția centrală, comutatorul de comandă este blocat. Dacă apăsați inversorul pentru rotație dreapta/ stânga spre dreapta (în direcția de acțiune a mașinii), mașina va fi reglată pe rotație spre dreapta. Dacă apăsați inversorul pentru rotație dreapta/ stânga spre stânga (în direcția de acțiune a mașinii), mașina va fi reglată pe rotație spre stânga.

7.2 Alegerea turației cu comutatorul cu două trepte 5

ATENȚIONARE

Exploatarea dispozitivelor de lucru mari și grele este permisă numai în prima treaptă de viteză. În caz contrar, apare pericolul ca mașina să fie deteriorată la deconectare sau ca mandrina să se desfacă în condiții defavorabile.

INDICAȚIE

Prin intermediul comutatorului mecanic cu două trepte, se poate alege turația. Turația când pachetul de acumulatori este încărcat complet. SFC 14-A: Treapta 1: 0-500 /min, treapta 2: 0-1700 /min. SFC 22-A: Treapta 1: 0-600 /min, treapta 2: 0-1800 /min.

7.3 Conectarea/ deconectarea

Prin apăsarea lentă a comutatorului de comandă, puteți să selectați progresiv turația până la turația maximă.

7.4 Introducerea burghiului

1. Fixați inversorul pentru rotație dreapta/ stânga în poziția centrală sau detașați pachetul de acumulatori de la mașină.

2. Verificați gradul de curățenie pe coada de fixare a accesoriului de lucru. Dacă este necesar, curățați coada de fixare.
3. Introduceți accesoriul de lucru în mandrină și fixați prin rotire mandrina cu strângere rapidă, până când se aud mai multe clicuri mecanice.
4. Verificați stabilitatea accesoriului de lucru.

7.5 Scoaterea burghiului

1. Fixați inversorul pentru rotație dreapta/ stânga în poziția centrală sau detașați pachetul de acumulatori de la mașină.
2. Deschideți mandrina cu strângere rapidă.
3. Trageți afară accesoriul de lucru din mandrină.

7.6 Găurirea

AVERTISMENT

Folosiți dispozitive de prindere sau o menghină, pentru a fixa piesa de prelucrat. Piesa este astfel asigurată mai bine decât dacă este ținută în mână și, suplimentar, aveți ambele mâini libere pentru manevrarea mașinii.

1. Rotiți inelul de reglare pentru cuplul de rotație și funcție pe simbolul Găurire.
2. Fixați inversorul pentru rotație dreapta/ stânga pe rotație spre dreapta.

7.7 Înșurubarea

7.7.1 Introducerea adaptorului pentru capete de înșurubat/ a capetelor de înșurubat

1. Fixați inversorul pentru rotație dreapta/ stânga în poziția centrală sau detașați pachetul de acumulatori de la mașină.
2. Deschideți mandrina cu strângere rapidă.
3. Introduceți adaptorul pentru capete de înșurubat în mandrina cu strângere rapidă și fixați-l ferm prin rotire.
4. Verificați fixarea sigură, trăgând de adaptorul pentru capete de înșurubat.
5. Așezați capul de înșurubat în adaptorul pentru capete de înșurubat.

7.7.2 Înșurubarea

1. Selectați funcția Cuplu de rotație de la inelul de reglare pentru cuplul de rotație și găurire.
2. La inversorul pentru rotație dreapta/ stânga, alegeți sensul de rotație dorit.

7.7.3 Extragerea capetelor de înșurubat/ a adaptorului pentru capete de înșurubat

1. Fixați inversorul pentru rotație dreapta/ stânga în poziția centrală sau detașați pachetul de acumulatori de la mașină.
2. Scoateți capul de înșurubat din adaptorul pentru capete de înșurubat.
3. Deschideți mandrina cu strângere rapidă.
4. Extrageți adaptorul pentru capete de înșurubat.

7.8 Determinarea stării de încărcare a pachetului de acumulatori Li-Ion

INDICAȚIE

Pe parcursul lucrului, indicarea stării de încărcare nu este posibilă. Prin aprinderea intermitentă a LED-ului 1, va fi semnalată starea complet descărcată sau temperatura prea ridicată a pachetului de acumulatori (temperaturi >80°C). În acest caz, trebuie introdus pachetul de acumulatori în redresor.

Pachetul de acumulatori Li-Ion dispune de un indicator cu LED-uri al stării de încărcare. Pe parcursul procesului de încărcare, starea de încărcare este afișată în indicatorul de pe pachetul de acumulatori (vezi manualul de utilizare al redresorului). În stare de repaus, starea de încărcare va fi afișată timp de trei secunde de către cele patru LED-uri, după apăsarea uneia din tastele de închidere a pachetului de acumulatori sau la introducerea pachetului de acumulatori în mașină.

8 Îngrijirea și întreținerea

AVERTISMENT

Înainte de începerea lucrărilor de curățare, **înlăturați pachetul de acumulatori pentru a împiedica punerea în funcțiune involuntară a mașinii!**

8.1 Îngrijirea accesoriilor de lucru

Îndepărtați murdăria lipită și protejați suprafața accesoriilor de lucru față de coroziune, prin frecare ocazională cu o cârpă de curățat îmbibată cu ulei.

8.2 Îngrijirea mașinii

AVERTISMENT

Păstrați aparatul, în special suprafețele mânerelor, uscate, curate, fără ulei și unsoare. Nu utilizați produse de îngrijire care conțin silicon.

Învelișul exterior al carcasei mașinii este fabricat dintr-un material plastic rezistent la lovituri. Piesele mânerelor sunt fabricate din materiale pe bază de elastomeri.

Nu lăsați mașina să funcționeze cu fantele de aerisire astupate! Curățați atent fantele de aerisire cu o perie uscată. Împiedicați pătrunderea de corpuri străine în interiorul mașinii. Curățați regulat suprafața exterioară a mașinii cu o lavetă ușor umezită. Nu folosiți pulverizatoare, mașini cu jet de aburi sau flux de apă la curățarea mașinii! Aceste procedee pot pune în pericol securitatea electrică a mașinii.

ro

8.3 Îngrijirea pachetelor de acumulatori Li-Ion

Evitați pătrunderea umidității.

Încărcați complet pachetele de acumulatori înainte de prima punere în funcțiune.

Pentru a obține o durată de serviciu maximă a pachetelor de acumulatori, încheiați descărcarea imediat ce randamentul mașinii scade sensibil.

INDICAȚIE

În cazul continuării exploatării mașinii, descărcarea se încheie automat și LED-ul 1 al pachetului de acumulatori se aprinde intermitent, înainte de a se putea produce o deteriorare a elementelor din acumulatori.

Încărcați pachetele de acumulatori cu redresoarele Hilti avizate pentru pachetele de acumulatori Li-Ion.

INDICAȚIE

- Nu este necesară regenerarea pachetelor de acumulatori, ca în cazul acumulatorilor NiCd sau NiMH.
- Întreruperea procesului de încărcare nu influențează negativ durata de serviciu a pachetului de acumulatori.
- Procesul de încărcare poate fi pornit în orice moment, fără a influența negativ durata de serviciu. Nu există un efect Memory, similar cu cel pentru NiCd sau NiMH.
- Pachetele de acumulatori se depozitează cel mai bine în stare complet încărcată, pe cât posibil în spații răcoase și uscate. Depozitarea pachetelor de acumulatori la temperaturi ambiante înalte (în spatele geamurilor) este defavorabilă, influențează negativ durata de serviciu a pachetelor de acumulatori și crește rata de auto-descărcare a elementelor din acumulatori.
- Dacă pachetul de acumulatori nu se mai încarcă complet, acest lucru semnaleză că el și-a pierdut din capacitate prin îmbătrânire sau suprasolicitare. Lucrul cu acest pachet de acumulatori este încă posibil, însă va trebui să îl înlocuiți la timp cu altul nou.

8.4 Întreținerea

ATENȚIONARE

Efectuarea de reparații la părțile electrice este permisă numai electricienilor autorizați.

Verificați regulat dacă părțile exterioare ale mașinii prezintă deteriorări și dacă elementele de comandă funcționează impecabil. Nu puneți în funcțiune mașina dacă există piese deteriorate sau dacă elementele de comandă nu funcționează perfect. Încredințați mașina unui centru Hilti-Service în vederea reparării.

8.5 Controlul după lucrări de îngrijire și întreținere

După lucrările de îngrijire și de întreținere, se va verifica dacă toate dispozitivele de protecție sunt montate și funcționează perfect.

9 Identificarea defecțiunilor

Defecțiunea	Cauza posibilă	Remediere
Mașina nu funcționează.	Pachetul de acumulatori nu este introdus complet sau pachetul de acumulatori este descărcat.	Pachetul de acumulatori trebuie să se fixeze cu zgomotul caracteristic de dublu-clic, respectiv pachetul de acumulatori trebuie să fie încărcat.
	Defecțiune electrică.	Scoateți pachetul de acumulatori din mașină și solicitați sprijinul centrului de service Hilti.
Mașina nu funcționează și 1 LED se aprinde intermitent.	Pachetul de acumulatori este descărcat.	Schimbați pachetul de acumulatori și încărcați pachetul gol.
	Pachetul de acumulatori prea fierbinte sau prea rece.	Aduceți pachetul de acumulatori la temperatura de lucru recomandată.
Comutatorul de pornire/ oprire nu poate fi apăsat, respectiv este blocat.	Inversorul pentru rotație dreapta/ stânga în poziția centrală (poziția de transport).	Apăsăți inversorul pentru rotație dreapta/ stânga spre stânga sau dreapta.
Pachetul de acumulatori se golește mai repede decât în mod obișnuit.	Starea pachetului de acumulatori nu este optimă.	Diagnoză la centrul de service Hilti sau înlocuirea pachetului de acumulatori.
Pachetul de acumulatori nu se fixează cu zgomotul caracteristic de „dublu clic“.	Ciocurile de fixare de la pachetul de acumulatori murdărite.	Curățați ciocurile de fixare și cuplați pachetul de acumulatori. Solicitați sprijinul centrului de service Hilti dacă problema persistă.
LED-ul 1 se aprinde intermitent.	Pachetul de acumulatori descărcat.	Încărcați pachetul de acumulatori.
	Mașina este supra-solicitată (limita de aplicabilitate depășită).	Alegere a unei mașini adecvate aplicației de lucru.

10 Dezafectarea și evacuarea ca deșeuri

AVERTISMENT

În cazul evacuării necorespunzătoare ca deșeuri a echipamentului, sunt posibile următoarele evenimente: la arderea pieselor din material plastic, se formează gaze de ardere toxice, care pot provoca îmbolnăvirea persoanelor. Bateriile pot exploda, provocând intoxicații, arsuri, arsuri chimice sau poluare, dacă sunt deteriorate sau încălzite puternic. În cazul evacuării neglijente a deșeurilor, există riscul de a oferi persoanelor neautorizate posibilitatea de a utiliza echipamentul în mod abuziv. În această situație, puteți provoca vătămări grave persoanei dumneavoastră și altor persoane, precum și poluări ale mediului.

AVERTISMENT

Evacuați ca deșeuri pachetele de acumulatori fără întârziere. Nu permiteți accesul copiilor la acestea. Nu dezasamblați pachetele de acumulatori și nu le aruncați în foc.

AVERTISMENT

Evacuați ca deșeu pachetele de acumulatori în conformitate cu prescripțiile valabile pe plan național sau returnați pachetele de acumulatori uzate la Hilti.



Aparatele Hilti sunt fabricate într-o proporție mare din materiale reutilizabile. Condiția necesară pentru reciclare este separarea corectă a materialelor. În multe țări, Hilti oferă deja servicii de preluare a aparatelor vechi în vederea revalorificării. Vă rugăm să solicitați relații la serviciul de asistență tehnică sau la reprezentanța comercială Hilti.



Valabil numai pentru țările UE

Nu aruncați sculele electrice în containerele de gunoi menajer!

Conform directivei europene privind aparatele electrice și electronice vechi și transpunerea în actele normative naționale, sculele electrice uzate trebuie să fie colectate separat și depuse la centrele de revalorificare ecologică.

11 Garanția producătorului pentru aparate

Hilti garantează că aparatul livrat nu are defecte de material și de fabricație. Această garanție este valabilă în condițiile în care aparatul este utilizat, manevrat, îngrijit și curățat corect, în conformitate cu manualul de utilizare Hilti, iar sistemul tehnic este asigurat, adică aparatul este utilizat numai în combinație cu materiale consumabile, accesorii și piese de schimb originale Hilti.

Această garanție cuprinde repararea gratuită sau înlocuirea gratuită a pieselor defecte pe întreaga durată de serviciu a aparatului. Piese supuse procesului normal de uzură nu constituie obiectul acestei garanții.

Sunt excluse pretențiile care depășesc acest cadru, în măsura în care nu se contravine unor prescripții legale obligatorii. Hilti își declină în mod explicit orice responsabilitate pentru prejudicii sau consecințele acestora, pierderi sau apariții de costuri, nemijlocite sau directe, corelate cu utilizarea sau datorate imposibilității de utilizare a aparatului în orice scop. Sunt excluse cu desăvârșire asigurările tacite privind utilizarea sau aptitudinea pentru utilizare într-un anumit scop.

Pentru reparație sau înlocuire, aparatul sau piesele respective vor fi trimise fără întârziere la centrul comercial competent Hilti, imediat după constatarea deficienței.

Garanția de față cuprinde toate obligațiile de acordare a garanției din partea firmei Hilti și înlocuiește toate declarațiile precedente sau din prezent, precum și convențiile scrise sau verbale privitoare la acordarea garanției.

12 Declarația de conformitate CE (Originală)

Denumire:	Mașină de găurit și înșurubat cu acumulatori
Indicativ de model:	SFC 22-A/SFC 14-A
Generația:	01
Anul fabricației:	2010

Declarăm pe propria răspundere că acest produs corespunde următoarelor directive și norme: 2006/42/CE, 2004/108/CE, 2006/66/CE, 2011/65/UE, EN 60745-1, EN 60745-2-1, EN 60745-2-2, EN ISO 12100.

Hilti Corporation, Feldkircherstrasse 100, FL-9494 Schaan

Paolo Luccini
Head of BA Quality and Process Management

Business Area Electric Tools & Accessories
01/2012

Jan Doongaji
Executive Vice President

Business Unit Power Tools & Accessories
01/2012

Documentația tehnică la:

Hilti Entwicklungsgesellschaft mbH

Zulassung Elektrowerkzeuge

Hiltistrasse 6

86916 Kaufering

Deutschland

ro



Hilti Corporation

LI-9494 Schaan

Tel.: +423/234 21 11

Fax: +423/234 29 65

www.hilti.com

Hilti = registered trademark of Hilti Corp., Schaan

W 3911 | 0713 | 00-Pos. 1 | 1

Printed in China © 2013

Right of technical and programme changes reserved S. E. & O.

440881 / A3



440881