

DG 150



**CZ**

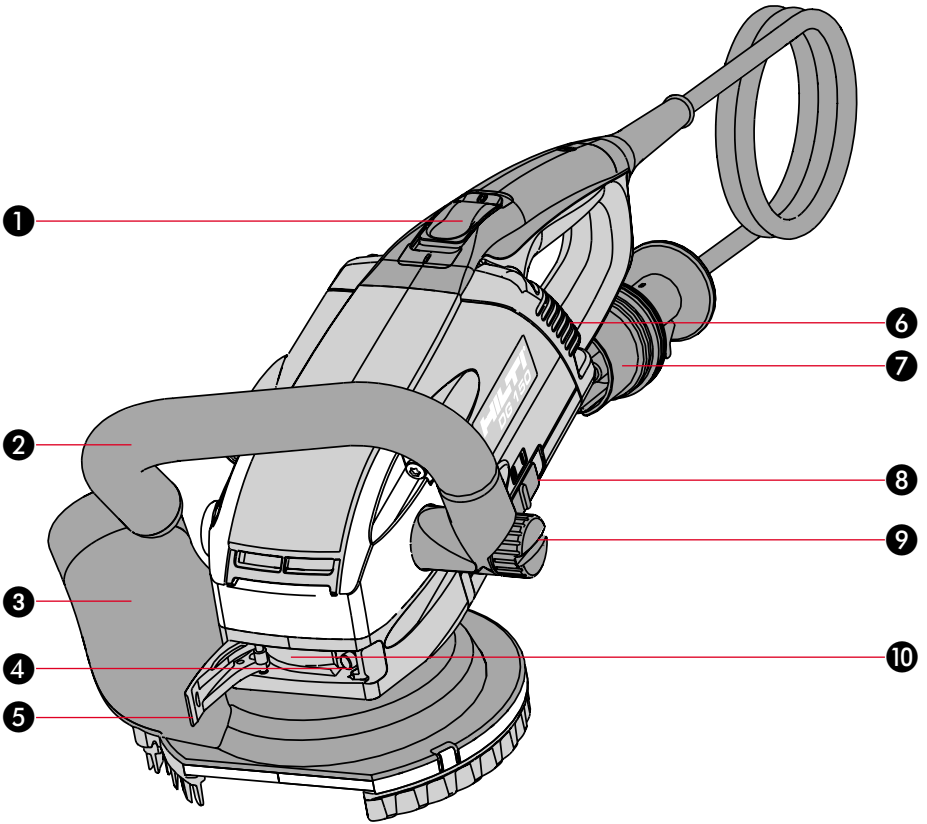
# Návod k obsluze

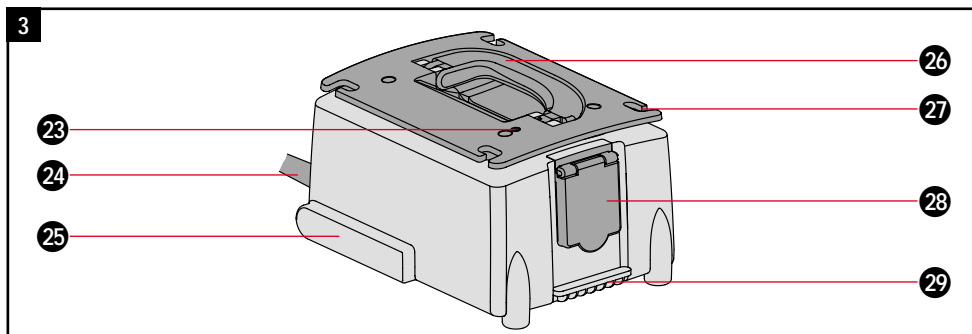
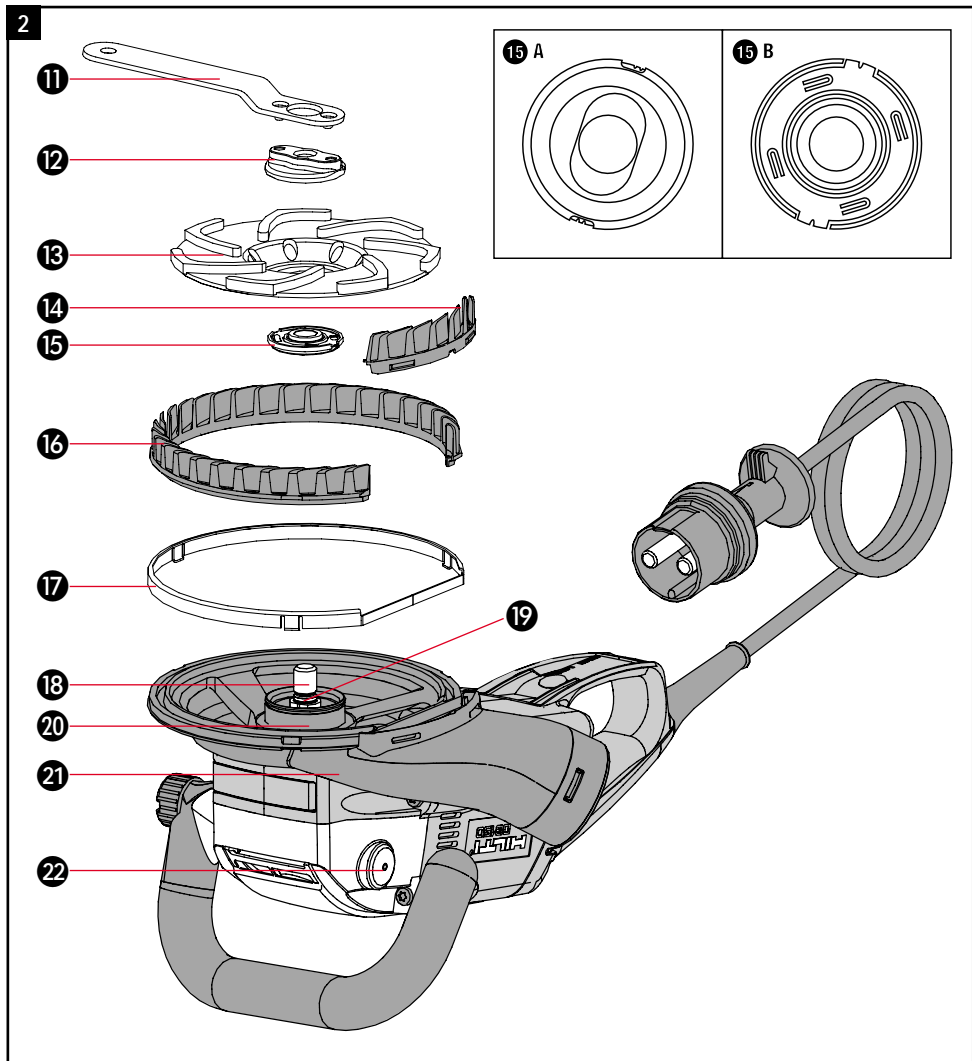
71-80



371751

**HILTI**





# Brousicí stroj DG 150 a napájecí zdroj DPC 20

Je bezpodmínečně nutné seznámit se s návodem k obsluze ještě před prvním uvedením stroje do provozu.

Návod k obsluze ponechávejte vždy u stroje.

Stroj předávejte dalším osobám vždy současně s návodem k obsluze.

| Obsah                       | strana     |
|-----------------------------|------------|
| 1. Všeobecné informace      | 71         |
| 2. Popis                    | 72         |
| 3. Nástroje a příslušenství | 73         |
| 4. Technické údaje          | 73         |
| 5. Bezpečnostní pokyny      | 74         |
| 6. Uvedení do provozu       | 76         |
| 7. Obsluha                  | 77         |
| 8. Čištění a údržba         | 78         |
| 9. Odstraňování závad       | 78         |
| 10. Likvidace do odpadu     | 79         |
| 11. Záruka                  | 80         |
| 12. Prohlášení o shodě      | viz obálku |

## Ovládací prvky a jednotlivé části stroje DG 150 **1** **2**

- 1 Spinač
- 2 Postranní rukojeť
- 3 Sestava ochranného krytu
- 4 Seřizovací šroub
- 5 Zajišťovací páčka
- 6 Světelná signalizace LED
- 7 Vidlice elektrického přívodu
- 8 Přepínač otáček (stupeň 1 a 2)
- 9 Upevňovací šroub postranní rukojeti
- 10 Svěrací pásek
- 11 Montážní klíč
- 12 Zajišťovací matice
- 13 Hrnčový brusný kotouč
- 14 Lamelové těsnění, malé
- 15 Upínací příruba
- 16 Lamelové těsnění, velké
- 17 Kruhový držák
- 18 Hřídel
- 19 Zajišťovací kroužek
- 20 Dolní díl ochranného krytu
- 21 Horní díl ochranného krytu s koncovkou pro odsávací hadici
- 22 Aretační tlačítko hřídele

## Ovládací prvky a jednotlivé části síťového napáječe DPC 20 **3**

- 23 Světelná indikace LED
- 24 Síťový přívod
- 25 Vodící žebro
- 26 Držadlo
- 27 Držák kabelu
- 28 Elektrická zásuvka s krytem
- 29 Zajišťovací žebro

## 1. Všeobecné pokyny

**1** Tyto číslice vždy odkazují na ovládací prvky stroje nebo na jeho indikátory.

**1** Tyto číslice se vztahují k odpovídajícím obrázkům umístěným na rozkládací obálce. Při čtení návodu k obsluze mějte obálku s obrázky vždy otevřenu.

V textu návodu k obsluze označuje výraz "stroj" vždy brusku DG 150 včetně zdroje DPC 20.

### Umístění identifikačních údajů na stroji

Typové označení a výrobní číslo jsou uvedeny na typovém štítku stroje. Poznamenejte si tyto údaje do návodu k obsluze a vždy je uvádějte při jakémkoliv dotazu na Vašeho obchodního zástupce Hilti nebo na servisní oddělení.

Typ: \_\_\_\_\_

Výrobní číslo: \_\_\_\_\_

Typ: \_\_\_\_\_

Výrobní číslo: \_\_\_\_\_

## 1.1 Indikace nebezpečí

### Výstraha

Používá se k upozornění na potenciálně nebezpečné situace, které by mohly mít za následek vážná poranění osob nebo smrtelné úrazy.

### Upozornění

Používá se k upozornění na potenciálně nebezpečné situace, které by mohly mít za následek lehký poranění osob nebo poškození zařízení a další věcné škody.

### Pokyn

Používá se k upozornění na pokyn nebo na jinou užitečnou informaci. Nepoužívá se k upozornění na nebezpečné situace nebo na situace, při nichž by se mohlo poškodit zařízení nebo by mohly vzniknout věcné škody.

## 1.2 Piktogramy

### Výstražné značky



Všeobecná  
výstraha

Výstraha:  
Nebezpečí

Výstraha:  
Nebezpečí  
poranění rukou

Výstraha:  
Horký povrch

### Příkazové značky



Používejte  
ochranné  
brýle

Používejte  
ochrannou  
pracovní přilbu

Používejte  
ochranu  
sluchu

Používejte  
ochranné  
pracovní  
rukavice



Používejte  
dýchací roušku



Používejte  
pracovní oděv



Před použitím si  
přečtěte  
návod k obsluze

## 2. Popis

Stroj DG 150 je diamantový brousící stroj s elektrickým pohonem určený pro profesionální použití ve stavebnictví při broušení minerálních podkladů. Brusku DG 150 lze používat pouze ve spojení se síťovým napáječem DPC 20, s nímž tvoří jeden systém.

### Rozsah dodávky – kufr obsahuje:

|      |                       |
|------|-----------------------|
| 1 ks | Brousící stroj DG 150 |
| 1 ks | Síťový napáječ DPC 20 |
| 1 ks | Upínací příruba       |
| 1 ks | Upínací matice        |
| 1 ks | Montážní klíč         |
| 1 ks | Ochranné brýle        |
| 1 ks | Návod k obsluze       |

### 3. Diamantové brusné hrnce a příslušenství

#### Hilti nástroj

| Hrnecový brusný kotouč        | Použití / materiál  |
|-------------------------------|---|
| DG-CW 150/6" A1               | Ubíráni vysoce abrazivních materiálů jako je mazaninový vyrovnávací potěr a srovnatelné minerální materiály   |
| DG-CW 150/6" B1               | Ubíráni materiálu broušením s nejvyšší tloušťkou vrstvy 3 mm u betonu a srovnatelných minerálních materiálů   |
| DG-CW 150/6" C1               | Ubíráni betonu a srovnatelných minerálních materiálů střední tvrdosti a střední abrazivitu broušením  |
| DG-CW 150/6" C10              | Ubíráni betonu broušením  |
| DG-CW 150/6" C2               | Ubíráni betonu a srovnatelných minerálních materiálů se vysokou tvrdostí a vysokou abrazivitou broušením  |
| DG-CW 150/6" D1               | Jemné ubíráni povrchu betonu a srovnatelných minerálních materiálů broušením  |
| Lamelové těsnění              | Velké a malé lamelové těsnění   |
| Kruhový držák                 | Kruhový držák k upevnění velkého lamelového těsnění v prachovém krytu   |
| Profi box DG 150              | Transportní kufr  |
| VCD 50L                       | Stavební vysavač suchého materiálu  |
| Upínací příruba pro DG 150    | Speciální podložka pro velmi rychlé zastavení nástroje, speciálně vyvinutá a musí být použita pro upnutí diamantového brusného hrnce Hilti DG-CW 150/6" |
| Zajišťovací matice pro DG 150 | Speciální zajišťovací matice M13 pro upnutí diamantového brusného hrnce Hilti DG-CW 150/6"  |

### 4. Technické údaje

|   | DG 150       | DPC 20                                  |          |        |          |        |        |
|---|--------------|---|----------|--------|----------|--------|--------|
| Jmenovité napětí                                |              | 100 V                                   | 110 V    | 120 V  | 220 V    | 230 V  | 240 V  |
| Jmenovitý proud                                 |              | 15 A                                    | 16 A     | 15 A   | 9,6 A    | 9,2 A  | 8,8 A  |
| Příkon  |              | 1500 W                                  | 1760 W   | 1800 W | 2100 W   | 2100 W | 2100 W |
| Výkon   |              | 1070 W                                  | 1260 W   | 1285 W | 1500 W   | 1500 W | 1500 W |
| Kmitočet napájecí sítě (Hz)                     |              | 50/60 Hz                                | 50/60 Hz | 60 Hz  | 50/60 Hz | 50 Hz  | 50 Hz  |
| Volnoběžné otáčky                               |              |   |          |        |          |        |        |
| stupeň 1  | 4700 ot/min. |   |          |        |          |        |        |
| stupeň 2  | 6600 ot/min. |   |          |        |          |        |        |
| Hmotnost  | 4,1 kg       | 3,8 kg                                  | 3,8 kg   | 3,8 kg | 3,4 kg   | 3,4 kg | 3,4 kg |
| Rozměry (d x š x v)                             | 46x25x23 cm  | 27x22x15 cm                             |          |        |          |        |        |
| Třída elektrické ochrany                        |              | Stroj třídy II (pict) (dvojitá izolace) |          |        |          |        |        |
| Odolnost proti rušení                           |              | podle EN 55014-2                        |          |        |          |        |        |
| Stroj je odrušen pro příjem rozhlasu a televize |              | podle EN 55014-1                        |          |        |          |        |        |

#### Informace o hluku a vibracích (měřeno podle EN 50144)

|   |                      |
|---|----------------------|
| Typická úroveň akustického výkonu váženého filtrem A ( $L_{WA}$ )           | 88 dB(A)             |
| Typická úroveň vydávaného akustického tlaku váženého filtrem A ( $L_{pA}$ ) | 101 dB(A)            |
| Typické vážené vibrace na rukojetích  | 4,0 m/s <sup>2</sup> |

#### Další důležité charakteristické vlastnosti stroje

Doba rychlého zastavení po vypnutí  $\leq 2$  s

Tepelná ochrana proti přetížení

Blokování opětného rozběhu při krátkodobém přerušení dodávky elektrického proudu

Technické změny vyhrazeny.

## 5. Bezpečnostní pokyny

### 5. Bezpečnostní pokyny

#### 5.1 Základní informace o bezpečnosti

Mimo bezpečnostní pokyny uváděné v jednotlivých částech tohoto návodu k obsluze musí být vždy dodržovány následující pokyny.

#### 5.2 Správné použití stroje

Brousíci stroj DG 150 může být provozován pouze společně s napáječem DPC 20. Společně s vysavačem Hilti VCD 50 L a s odpovídajícími diamantovými hrncovými brusnými hrci DG-CW 150/6" představuje DG 150 vynikající ruční brousíci systém s elektrickým pohonem uvolňující minimum prachu. Aby bylo možno zajistit dokonalé odsávání prachu, musí být vždy používán průmyslový vysavač s dokonalou funkcí. Aby bylo možno zaručit zcela bezpečnou funkci, smí být brousíci stroj DG 150 používán pouze s originálními nástroji Hilti. Brousíci stroj DG 150 je určen pouze k suchému broušení betonu a podobných minerálních materiálů a pro odstraňování tenkých povrchových vrstev s maximální tloušťkou 3 mm z uvedených materiálů.

Při obrušování minerálních materiálů s povrchovou úpravou nebo bez úpravy brusnou DG 150 musí být vždy dodržovány příslušné místní zdravotní předpisy a odpovídající bezpečnostní opatření.

**Za žádných okolností nepoužívejte stroj jinak než je uvedeno v tomto návodu k obsluze.**

#### 5.3 Nesprávné používání

- Stroj není vhodný k broušení kovů, dřeva nebo jiných materiálů, které nejsou uvedeny v odstavci 5.2.
- Stroj není vhodný pro použití s diamantovými řezacími kotouči, pro použití s abrazivními, řezacími nebo s hrubovacími hrncovými brusnými kotouči, s drátěnými kartáči nebo s dalšími výměnnými nástroji, neodpovídajícími správnému používání stroje (viz bod 3).
- Stroj není vhodný k broušení za mokra.
- Stroj neupínejte do svěráku.
- Není přípustné brousit materiály obsahující azbest.
- Materiály obsahující látky ohrožující zdraví mohou být opracovávány pouze se souhlasem příslušných místních úředních orgánů ochrany práce a zdraví a v souhlasu s místními platnými podmínkami pro zajištění bezpečnosti práce.
- Diamantové brusné hrcce upínací příruby a zajišťovací matice neuvedené v části "Diamantové hrncové kotouče a příslušenství" nesmí být používány.

#### 5.4 Technická úroveň

- Stroj byl zkonstruován a vyroben podle poslední úrovně technického rozvoje.
- Stroj a jeho pomocná zařízení mohou být nebezpečná při nesprávném používání.



#### 5.5 Správné uspořádání a organizace pracoviště

- Pracujte vždy v bezpečném postoji a za všech okolností si zachovávejte rovnováhu.
- Při práci ve venkovním prostředí se doporučuje používat pryžové rukavice a neklouzavou obuv.
- Vyhýbejte se nepřírozené poloze těla.
- Zajistěte si dobré osvětlení pracoviště.
- Na pracoviště nepatří předměty, které by mohly způsobit zranění.
- Při práci nepřipusťte přítomnost ostatních osob a zejména dětí v aktivní pracovní oblasti (stroj a jeho napájecí přívod).
- Broušení ploch s vyčnívajícími předměty jako jsou hřebíky, šrouby, kotvy a pod. není dovoleno. Tyto předměty musí být pečlivě odstraněny před začátkem broušení.
- Nepoužívejte volné oblečení, nenoste bižuterii a volné dlouhé vlasy, které by mohly zachyceny pohyblivými díly.
- Elektrický napájecí přívod, prodlužovací přívod a odsávací hadici ved'te při práci vždy směrem dozadu od stroje.
- Dbejte, abyste nezakopli o napájecí přívod, o prodlužovací přívod anebo o odsávací hadici.
- Stroj nikdy nevystavujte působení deště nebo sněhu a nepoužívejte ho ve vlhkém, mokřem, hořlavém nebo ve výbušném prostředí.
- Dbejte, aby na pracovišti nevznikla vysoká koncentrace prachu a proto zajistěte jeho dobré větrání a odvětrávání.
- Při používání musí mít stroj vždy nasazenu postranní rukojeť.
- Rukojeti musí být udržovány v čistotě, suché a beze stop oleje a mazacího tuku.
- Při práci musí být stroj veden oběma rukama.
- Volně opracovávané předměty musí být upnuty do svěrky nebo do svěráku.
- Věnujte péči brusným nástrojům. Vaše práce bude účinnější a bezpečnější, pokud budou nástroje ostré a čisté a bez vyleštěných segmentů. Dodržujte předpisy pro údržbu a pokyny ohledně výměny nástrojů.
- Dbejte, abyste se vyhnuli skrytě ležícím vedením elektřiny, plynu a vody. Zkontrolujte si proto pracovní oblast např. detektorem kovů.
- Při broušení mohou odlétávat jiskry. Dbejte, aby nemohly být ohroženy žádné další osoby. Vzhledem k nebezpečí požáru nesmí být v dosahu doletu jisker umístěny žádné hořlavé předměty nebo materiály.
- Ke zvýšení osobní bezpečnosti obsluhy lze v určitých situacích doporučit použití proudového chráničce (30 mA), např. ve velmi vlhkém prostředí nebo v případě vzniku velkého objemu elektricky vodivého prachu.

## 5.6 Informace o emisích

### 5.6.1 Prach



#### Upozornění!

Při broušení může vznikat nebezpečný prach.

- Před začátkem práce si zjistěte, do jaké kategorie nebezpečných materiálů patří prach vznikající při broušení. Stroj používejte ve spojení s průmyslovým vysavačem s úředně schválenou bezpečnostní klasifikací odpovídající Vaším místním předpisům zajišťujícím ochranu proti prachu.
- Při broušení musí být vždy použitý stroj na odsávání prachu vybaven filtrem odpovídajícím příslušnému použití.
- Při opracovávání vodivých materiálů se může ve vnitřním prostoru stroje nahromadit vodivý prach, který může přemostit izolaci a způsobit úraz elektrickým proudem. Proto musí být u používaných strojů alespoň jednou za půl roku odborníkem nebo přímo v servisním středisku Hilti zkontrolována izolační pevnost a stroj musí být prohlédnut, zda se v něm nehromadí vodivý prach nebo jiné vodivé usazeniny.



#### 5.7 Všeobecná nebezpečí představovaná strojem

- Používejte stroj pouze k určeným účelům a pouze pokud je v bezvadném stavu.
- Pokud stroj nepoužíváte, např. při pracovní přestávce, před čištěním, údržbou nebo před výměnou nástroje, vždy odpojte jeho zástrčku ze síťové zásuvky.
- Nikdy neopouštějte stroj bez dozoru.
- Nepoužívané stroje musí být uloženy na suchém a výše položeném nebo uzavřeném místě mimo dosah dětí.
- Stroj používejte pouze s příslušným bezpečnostním vybavením.
- Stroj nepřetěžujte. Stroj pracuje účinněji a spolehlivěji v udaném výkonovém rozsahu.
- Nepoužívejte stroj pro účely, pro které není určen (např. upínání vrtacích nástrojů a pod., upínání pilových listů k opracovávání dřeva atd.).
- Zabraňte neúmyslnému uvedení do chodu. Stroj připojený k síťovému napájení nepřenáшеjte tak, abyste přitom měli prst na jeho spínači.
- Před použitím zkontrolujte stav brusného nástroje.
- Používejte pouze originální příslušenství nebo originální přídatná zařízení uvedená v návodu k obsluze. Použití jiných nástrojů nebo příslušenství může pro obsluhu znamenat riziko úrazu.
- Při montáži a používání brusných nástrojů dodržujte pokyny Hilti.
- Nové brusné nástroje vyzkoušejte při maximálních otáčkách naprázdno po dobu alespoň 30 sekund.
- Poškozené a házející resp. vibrující brusné nástroje se nesmí používat.
- Brusné nástroje chraňte před údery, nárazy a před tukem.

- **UPOZORNĚNÍ** - Stroj dobíhá po vypnutí ještě asi 2 sekundy.

- Nepokoušejte se brzdit dobíhající brusný nástroj stranovým protitlakem.



#### 5.7.1 Mechanická nebezpečí

Nepouštějte ve stroji nasazené žádné nástroje. Před zapnutím zkontrolujte, že ze stroje jsou odstraněny všechny montážní klíče a nastavovací nástroje.

- Zkontrolujte, zda pohyblivé díly nevážnou a vykazují správnou funkci a zda některá část stroje není poškozena. Jednotlivé díly musí být správně sestaveny a musí splňovat všechny na ně kladené požadavky, aby se zaručila dokonalá funkce stroje.
- Používejte pouze originální nástroje.
- Montážní otvor brusného nástroje musí dosednout bez vůle na středící výstupek upínací příruby. Nepoužívejte žádné redukce nebo adaptéry. Před zapnutím stroje zkontrolujte správné usazení brusného nástroje a jeho volné otáčení.
- Před nasazováním nebo sejmutím brusného nástroje stroj vždy vypněte a vysuňte zástrčku přívodu ze síťové zásuvky.
- Při nasazování brusného nástroje vždy dodržujte směr otáčení určený šipkou na nástroji.



#### 5.7.2 Elektrická nebezpečí

- Chraňte se před úrazem elektrickým proudem. Vyhněte se tělesnému kontaktu s uzemněnými předměty, např. s potrubím nebo topnými tělesy.
- Kontrolujte řádný stav stroje včetně síťového a prodlužovacího kabelu. Stroj nepoužívejte, pokud je poškozen, není úplný nebo pokud jeho ovládací prvky nevykazují dokonalou funkci.
- Stroj nikdy nepřenáшеjte za kabel síťového přívodu.
- Síťový přívod vytahujte ze zásuvky přímým uchopením zástrčky a nikoliv tahem za přívodní kabel.
- Přívodní kabel chraňte před působením horka, oleje a před ostrými hranami.
- Pokud se při práci poškodí přívodní nebo prodlužovací síťový kabel, nikdy se ho nedotýkejte a přívod odpojte od síťové zásuvky.
- Přívodní kabel vždy odpojte od síťové zásuvky, pokud se stroj nepoužívá, před jeho údržbou, před výměnou brusného nástroje a před nastavováním polohy ochranného krytu nebo postranní rukojeti.
- Při práci ve venkovním prostředí používejte pouze prodlužovací kabely, které jsou pro toto použití schváleny a odpovídajícím způsobem označeny a evidovány.
- Kontrolujte, zda stroj není poškozen. Všechny díly stroje musí být pečlivě zkontrolovány, aby se před dalším použitím zajistila jeho správná a bezvadná funkce.
- Poškozené spínače musí být vyměněny v servisním středisku Hilti. Stroj nepoužívejte, pokud ho není možno



řádně zapnout a vypnout.

- Pokud je nutno, nechte stroj opravit odborníkem s elektrotechnickou kvalifikací (servisní oddělení Hilti).
- Aby se předešlo nebezpečí úrazu, používejte pouze originální náhradní díly Hilti.
- Zástrčku napájecího přívodu stroje zasouvejte do síťové zástrčky pouze při vypnutém stroji.

**Upozornění** - Neodpojujte zástrčku brousícího stroje DG 150 od usměrňovače DPC20 pod napjetím!



### 5.7.3 Tepelná nebezpečí

● Diamantový brusný hrnec a další díly ochranného krytu nebo stroje (hlava převodového ústrojí) se mohou za provozu stát horkými. Nedotýkejte se proto těchto dílů holými rukama bez ochranných rukavic, abyste se nespálili.

## 5.8 Požadavky na uživatele a na osoby zajišťující instalaci a údržbu

### 5.8.1 Požadavky na uživatele

- Stroj je určen pro profesionální použití.
- Stroj může být obsluhován, udržován a opravován pouze povolenými a vyškolenými osobami. Tyto osoby musí být informovány o jakémkoliv nebezpečí, s nímž se mohou setkat.
- Buďte vždy zcela soustředěni na vykonávanou práci. Postupujte s rozvahou a nepoužívejte stroj, pokud nejste na práci zcela soustředěni.

### 5.8.2 Osobní ochranné vybavení

- Při broušení používejte vždy ochranné brýle, ochrannou přilbu, ochranu sluchu, pracovní rukavice, dýchací roušku a ochranné oblečení.
- Při práci na podlaze používejte chrániče kolen.
- Používejte pevnou pracovní obuv.



### 5.8.3 Ochranné zařízení

- K stroji připojte průmyslový vysavač.
- Poškozené ochranné zařízení a ochranné díly musí být, pokud není v návodu k obsluze uvedeno jinak, odborně opraveny nebo vyměněny oprávněnou odbornou dílnou.
- Z bezpečnostních důvodů smí být stroj používán pouze s ochranným krytem a s postranní rukojetí.
- Poloha ochranného krytu smí být upravována pouze při vypnutém stroji a pokud je napájecí přívod odpojen od síťové zásuvky.

## 6. Uvedení do provozu

Je bezpodmínečně nutné si přečíst a dodržovat bezpečnostní pokyny uvedené v tomto návodu k obsluze.

| UPOZORNĚNÍ |  |
|------------|--|
|            | <ul style="list-style-type: none"><li>■ Brusný nástroj nebo části ochranného krytu se mohou při provozu stát horkými.</li><li>■ Na těchto částech si lze popálit ruce.</li><li>■ Při výměně nástroje nebo při úpravě polohy ochranného krytu používejte ochranné rukavice.</li></ul> |
|            |  |

### 6.1 Ochranný kryt

**VÝSTRAHA** - Stroj smí být používán pouze s nasazeným ochranným krytem!

Poškozený nebo neúplný ochranný kryt musí být okamžitě vyměněn!

#### 6.1.1 Nastavení polohy ochranného krytu

Natočením celého ochranného krytu lze nastavit koncovku odsávací hadice do nejhodnější polohy pro danou práci.

Natočení ochranného krytu:

1. Vypněte stroj.
2. Odpojte napájecí přívod ze síťové zásuvky.
3. Otevřete zajišťovací páku.
4. Natočte ochranný kryt.

**Poznámka:** Pokud koncovka odsávací hadice narazí na otevřenou páku, lze krytem dále otáčet po jeho posunutí směrem dolů.


5. Uzavřete zajišťovací páku.

#### 6.1.2 Nastavení polohy ochranného krytu vůči pracovní ploše

1. Vypněte stroj.
2. Odpojte napájecí přívod ze síťové zásuvky.
3. Postavte stroj na brusný kotouč.
4. Otevřete zajišťovací páku.
5. Natočte ochranný kryt a nastavte jeho vhodnou výšku.  
Poznámka: Neúčinnější odsávání prachu při broušení je zaručeno, pokud se lamelové těsnění téměř dotýká podkladu (vzdálenost 0 - 1 mm).
6. Uzavřete zajišťovací páku.

#### 6.1.3 Nastavení polohy ochranného krytu pro práci v rozích

Vybrání v dolní části ochranného krytu lze natočením nastavit tak, aby se částečně obnažil brusný kotouč.

| <b>VÝSTRAHA</b>   |   |
|---|---|
|  | <ul style="list-style-type: none"> <li>■ Pro práci v rozích se ochranný kryt částečně otevře.</li> <li>■ Rotující brusný hrnec může být příčinou vážného úrazu.</li> <li>■ Při pootožení ochranném krytu pracujte velmi opatrně a po ukončení práce v rozích natočte ochranný kryt zpět tak, aby zcela zakrýval brusný kotouč.</li> </ul> |

**Poznámka:** Při práci v rozích může z ochranného krytu unikat větší množství prachu.

#### **Postup nastavení krytu:**

1. Vypněte stroj.
2. Odpojte napájecí přívod ze sít'ové zásuvky.
3. Otevřete zajišť'ovací páku.
4. Natáčejte horní část ochranného krytu proti dolní části krytu až do vhodné vzájemné polohy.
5. Uzavřete zajišť'ovací páku.

**Poznámka:** Ochranný kryt citelně zaskočí ve své uzavřené normální poloze.

**Poznámka:** Pokud ochranný kryt při uzavřené páce není pevně usazen, napněte svěrací pásek natočením nastavovacího šroubu směrem doprava. Pokud ochranným krytem nelze při otevřené páce volně pohybovat, uvolněte svěrací pásek natočením nastavovacího šroubu směrem doleva.

## **6.2 Postranní rukojeť 1**

### **6.2.1 Používání a nastavení polohy postranní rukojeti**

Z bezpečnostních důvodů musí být postranní rukojeť na stroji vždy nasazena. Její nejvhodnější pracovní polohu lze nastavit ve dvou osách:

- Dvě šikmé úhlové polohy pro pravou nebo levou ruku.
- Možnost krokového natáčení vpřed / vzad.

1. Vypněte stroj.
2. Odpojte napájecí přívod ze sít'ové zásuvky.
3. Uvolněte postranní rukojeť natočením svěracího šroubu směrem doleva.
4. Nastavte požadovanou polohu rukojeti.
5. Pevně dotáhněte svěrací šroub natočením směrem doprava.

## **6.3 Diamantový brusný hrnec 2**

- Před jakoukoliv manipulací s brusným nástrojem musí být stroj vypnut a odpojen od napájecí sítě.
- Stlačte aretační tlačítko hřídele (až po jeho zastavení!).
- Při výměně brusného kotouče vyčistěte všechny jeho upevňovací díly.
- Používejte pouze originální diamantové brusné kotouče, upínací příruby a zajišť'ovací matice Hilti.

### **6.3.1 Nasazení diamantového hrnce**

1. Na hřídel nasad'te upínací přírubu tak, aby kruhové O-

vybrání bylo dole, a dbejte, aby tvarově přizpůsobené díly do sebe řádně dosedly. **15A**

2. Na středící výstupek upínací příruby nasad'te brusný hrnec. **15B**
3. Nasad'te upínací matici a pevně dotáhněte směrem doprava rukou nebo klíčem proti odporu převodového ústrojí.

### **6.3.2 Sejmутí diamantového hrnce**

1. Stiskněte aretační tlačítko hřídele a přidržte stisknutou.
2. Montážním klíčem uvolněte upínací matici (otáčením doleva).
3. Uvolněte aretační tlačítko hřídele.
4. Sejměte diamantový kotouč.

### **6.3.3 Změna nastavené rychlosti**

Stroj umožňuje uživateli dvě rozdílné pracovní rychlosti.

#### **Doporučení:**

Stupeň I: 4700 ot/min.


Tento stupeň se používá pro broušení měkkých minerálních materiálů jako jsou například barevné nátěry na cementové omítkě. Při této rychlosti je odsávání prachu účinnější a stroj může být při odstraňování vrstev z měkkých materiálů snadněji veden.


Stupeň II: 6600 ot/min.

Tato poloha, při níž má stroj plný výkon, je určena pro broušení tvrdých minerálních materiálů jako je beton, potěr nebo kámen.

## **7. Obsluha**

Je velmi důležité seznámit se s bezpečnostními pokyny uvedenými v tomto návodu k obsluze a dodržovat je.

| <b>-UPOZORNĚNÍ-</b>   |   |
|---|---|
|  | <ul style="list-style-type: none"> <li>■ Při broušení může vznikat nebezpečný prach.</li> <li>■ Prach vznikající při broušení může být škodlivý pro plíce a pro oči.</li> <li>■ Používejte odsávání prachu, noste ochrannou přilbu, dýchací roušku a ochranné brýle.</li> </ul> |

| <b>-UPOZORNĚNÍ-</b>   |   |
|---|---|
|  | <ul style="list-style-type: none"> <li>■ Stroj a broušení způsobují hluk.</li> <li>■ Příliš silný hluk může škodit sluchu.</li> <li>■ Používejte ochranu sluchu.</li> </ul> |

## 7.1 Zapnutí stroje

1. Zapojte odsávací hadici mezi stroj a průmyslový vysavač.
2. Elektricky propojte broušící stroj DG 150 a napájecí zdroj DPC 20.
3. Zdroj DPC 20 připojte k napájecí síti.
4. Stroj nadzdvihněte nad pracovní povrch.
5. Posuňte spínač směrem dopředu do polohy ON (I). Spínač zde zaskočí do zajištěné polohy.

Po výpadku napájecí sítě lze stroj uvést znovu do provozu tak, že se nejdříve spínač přesune do vypnuté polohy OFF (0) a stroj se znovu zapne jeho opětovným přesunutím do zapnuté polohy ON (I).

## 7.2 Vyzkoušení nového diamantového brusného hrnce

Stroj s novým brusným hrcem ponechte v chodu naprázdno bez zátěže po dobu alespoň 30 sekund. Diamantový brusný hrnc se nesmí používat, pokud vibruje! Diamantové brusné hrnce chráňte před nárazy, úderu a před působením tuku.

## 7.3 Broušení

- Stroj nikdy nepoužívejte bez jeho ochranné výbavy.
- Používejte pouze diamantové hrcové brusné kotouče DG-WC 150/6".
- Při práci vyvíjejte na stroj pouze mírný tlak odpovídající opracovávanému materiálu. Pohybuje strojem ze strany na stranu a nevtlačujte diamantový brusný kotouč do materiálu.
- Při broušení obzvláště tvrdých minerálních materiálů jako je např. beton s vysokým obsahem tvrdých příměsí se může diamantový kotouč přehřát a poškodit se. V tomto případě je nutno broušení přerušit a brusný kotouč nechat krátce ochladit při chodu brusky naprázdno bez zatížení.
- Pomalejší postup práce může znamenat otupení diamantového brusného kotouče (brusné segmenty se vyleštily). Brusné segmenty lze opět nabrousit broušením v abrazivním materiálu (ostřicí deska Hilti nebo abrazivní pískovcový blok).

## 7.4 Vypnutí stroje

1. Stiskněte spínač. Po uvolnění se spínač vrátí do vypnuté polohy (OFF).
2. Napájecí přívod odpojte od síťové zásuvky.
3. Pokud byl použit průmyslový vysavač, odpojte jeho odsávací hadici od stroje i od vysavače.

## 8. Čištění a údržba

Před jakoukoliv prací na broušícím stroji DG 150 (seřizování, čištění atd.) stejně jako i na napájecím zdroji DPC 20 nejdříve odpojte napájecí přívod od síťové zásuvky. Ventilací štěrbinu na krytu motoru musí být trvale udržovány volné a v čistotě. Pokud je to možné, pravidelně vyfoukejte stlačeným vzduchem prach z motoru (asi každé

čtyři týdny). K čištění nepoužívejte žádné kovové předměty.

Při extrémních pracovních podmínkách se při opracování minerálních materiálů může ve vnitřním prostoru stroje usadit vodivý prach, což může negativně ovlivnit ochrannou izolaci stroje.

## 8.1 Výměna lamelového těsnění ochranného krytu

Lamelové těsnění vyměňte alespoň při každé výměně brusného kotouče.

**Poznámka:** Natočením obou částí ochranného krytu proti sobě se usnadní demontáž i nasazení lamelového těsnění.

## Demontáž

1. Před jakýmkoliv seřizováním stroje nebo před výměnou jeho dílů vždy stroj vypněte a jeho napájecí přívod odpojte od síťové zásuvky.
2. Šroubovákem zatlačte tři jazýčky kruhového držáku za hranu ochranného krytu.
3. Z kruhového držáku vyjměte velké lamelové těsnění.
4. Při zatlačení šroubováku do dvou drážek na vnější straně ochranného krytu, uvolněte malé lamelové těsnění.

## Nasazení

1. Vodicí drážky vyčistěte od hrubých prachových částic.
2. Malé lamelové těsnění zatlačte do vedení v ochranném krytu, dokud nezaskočí.
3. Velké lamelové těsnění vložte do drážky kruhového držáku.
4. Zatlačte kruhový držák přes hranu ochranného krytu, dokud nezaskočí.

## 8.2 Opravy

Stroj nevyžaduje žádnou údržbu.

Stroj byl vyroben a pečlivě přezkoušen. Pokud by se přesto projevila jakákoliv závada, měl by být předán k opravě do servisního střediska Hilti.

Opravy smí provádět pouze odborníci s příslušnou elektrotechnickou kvalifikací.

## 9. Odstraňování závad

### 9.1 Světelná indikace na DG 150 (LED)

Červeně blikající světelná indikace znamená přehřátí stroje. Blikání trvá po dobu závady bez ohledu na polohu spínače.

Při červeně blikající indikaci stroj vypněte a ponechte ochladit, dokud červené světlo nezhasne.

### 9.2 Světelná indikace na DPC 20 (LED)

Stavy indikace:

- a) Trvale svítící zelená indikace: Normální provozní stav.

Napájecí zdroj DPC 20 je připraven k provozu, je připojen k napájecí síti a není indikována žádná závada.

b) Zelená indikace bliká:

Může se projevit pouze u provedení na 100 až 120 V při zatížení. V tomto případě je příliš nízká hodnota napájecího síťového napětí. Brousící stroj DG 150 má přitom znatelně nižší výkon.

c) Červená indikace bliká:

Napájecí zdroj DPC 20 indikuje nepravdivosti - příliš nízký nebo vysoký proud, napětí nebo teplotu apod. Indikace se změní na zelenou, jakmile příčina nepravdivosti zmizí. Pokud indikace bude trvale blikat červeně, zkontrolujte výstupní pojistky zdroje.

### Žádná indikace

Napájecí zdroj DPC 20 nedostává žádné síťové napětí, což může být způsobeno buď vlastní napájecí sítí, napájecím nebo prodlužovacím kabelem anebo závadou ve zdroji DPC 20. Bezprostředně také nelze zjistit, zda není případně vadná vlastní světelná signalizace. Proto by měl být zdroj DPC 20 společně s brusku DG 150 alespoň jednou za půl roku pravidelně zkontrolován vyškoleným odborníkem nebo přímo v servisním středisku Hilti.

## 10. Likvidace do odpadu

Stroje Hilti jsou vyrobeny převážně z recyklovatelných materiálů. Předpokladem recyklace materiálů je ovšem jejich řádné roztrídění. V mnoha zemích proto Hilti přijímá staré vysloužilé stroje zpět k recyklaci. Bližší informace Vám sdělí zákaznické servisní oddělení Hilti nebo Váš obchodní zástupce Hilti.

Pokud budete vracet stroj k recyklaci sami, postupujte následujícím způsobem: Rozložte stroj, pokud to bude možné bez speciálních nástrojů. Savým papírem otřete do sucha naolejované části, zachyťte jím vytékající olej a sami vhodným způsobem předejte do odpadu. **Olej nesmí v žádném případě proniknout do vodního odpadního systému nebo do země.**

| Díl / sestava                | Hlavní materiál                | Recyklace                      |
|------------------------------|--------------------------------|--------------------------------|
| profi box                    | umělá hmota                    | umělé hmoty                    |
| kryt motoru                  | umělá hmota                    | umělé hmoty                    |
| motor (rotor, stator)        | ocel, měď, umělá hmota         | staré kovy                     |
| ventilátor                   | umělá hmota                    | umělé hmoty                    |
| ložiskový štít               | hořčík                         | staré kovy                     |
| elektronika                  | umělá hmota, elektronické díly | umělá hmota, elektronický šrot |
| kryt převodů                 | hořčík                         | staré kovy                     |
| příruba                      | hořčík                         | staré kovy                     |
| vnitřní díly převodů         | ocel                           | staré kovy                     |
| postranní rukojeť            | umělá hmota                    | umělé hmoty                    |
| ochranný kryt                | umělá hmota                    | umělé hmoty                    |
| upínací mechanismus nástroje | ocel                           | staré kovy                     |
| rukojeť                      | umělá hmota                    | umělé hmoty                    |
| elektrické vodiče            | umělá hmota, měď               | umělé hmoty, staré kovy        |
| kryt DPC 20                  | umělá hmota                    | umělé hmoty                    |
| chladicí těleso              | hliník                         | staré kovy                     |

## 11. Záruka

Hilti zaručuje, že dodaný stroj nemá výrobní a ani materiálové vady. Tato záruka platí za předpokladu správného používání, obsluhy, čištění a údržby stroje podle návodu k obsluze Hilti, za předpokladu, že všechny záruční požadavky budou uplatněny do 12 měsíců od data prodeje (data faktury) a za předpokladu zachování technické jednoty stroje, tj. za předpokladu, že v stroji bude používán pouze originální spotřební materiál, příslušenství a náhradní díly Hilti.

Tato záruka zaručuje bezplatnou opravu nebo výměnu vadných dílů. Záruka se nevztahuje na díly podléhající normálnímu opotřebení.

**Další nároky jsou vyloučeny, pokud tomu neodporují přísné národní předpisy. Hilti zejména neodpovídá**

**za přímé, nepřímé, náhodné nebo následné škody, ztráty nebo náklady vzniklé v souvislosti s použitím nebo vzhledem k nemožnosti použít stroj pro určitý účel. Mlčenlivé ujišťování o prodejnosti nebo o vhodnosti použití pro určitý účel je výslovně vyloučeno.**

Pro opravu nebo výměnu zašlete stroj nebo příslušné díly okamžitě po zjištění závady na adresu místní prodejní organizace Hilti.

Předkládaná záruka zahrnuje veškeré záruční závazky ze strany Hilti a nahrazuje všechna dřívější nebo současná prohlášení a písemné nebo ústní dohody týkající se záruky.

## 12. EC Izjava o skladnosti

|                    |                     |
|--------------------|---------------------|
| Opis:              | Diamantni brusilnik |
| Tip:               | DG 150              |
| Leto konstrukcije: | 2001                |

S polno odgovornostjo jamčimo, da je izdelek zasnovan skladno s sledečimi standardi in normativi: 98/37/EG, 89/336/EWG, 73/23/EWG, EN 292, EN 55014-1, EN 55014-2, EN 61000-3-2, EN 61000-3-3.

## 12. Prohlášení o shodě

|                  |                           |
|------------------|---------------------------|
| Označení:        | Diamantový brousící stroj |
| Typové označení: | DG 150                    |
| Rok konstrukce:  | 2001                      |

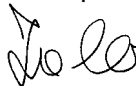
Prohlašujeme s plnou odpovědností, že tento výrobek odpovídá následujícím směrnici a normám: 98/37/EG, 89/336/EWG, 73/23/EWG, EN 292, EN 55014-1, EN 55014-2, EN 61000-3-2, EN 61000-3-3.

## 12. EU – megfeleléségi nyilatkozat

|                 |                          |
|-----------------|--------------------------|
| Megnevezés:     | Gyémánt csiszológészülék |
| Gyári szám:     | DG 150                   |
| A tervezés éve: | 2001                     |

Alulírottak teljes felelősséggel kijelentjük, hogy ez a termék. Megfelel az alábbi szabványoknak és normatív előírásoknak: 98/37/EC, 89/336/EEC, 73/23 EEC, EN-292, EN 55014-1, EN 55014-2, EN 61 000-3-2, EN 61 000-3-3

Hilti Corporation



Ivo Celi  
Head of Business Unit Diamond  
Business Unit Diamond

February 2002



Dr. Martin Goedickemeier  
Head of Development  
Business Unit Diamond

February 2002

**Hilti Corporation**

---

FL-9494 Schaan

Tel.: +423 / 234 21 11

Fax: +423 / 234 29 65

[www.hilti.com](http://www.hilti.com)