

Montáž lešení Zifa 622

1) Základní díl (1) rozevřete a pevně zajistěte kloub.

2) Na základní díl (1) nasuňte vodící kolečka (2) – (pouze do typu 622 a nižší. Pro vyšší je nutné použít pojezdový nosník.) a zaaretujte šrouby M12x60 (3)

3) Průchozí nášlapnou plošinu (4) zavěste do 2. nebo 3. příčle od spodu. Přitom musí zapadnout ozubí všech dílů do příčlí žebříku ve směru shora dolů. Pro vyjmutí jednotlivých dílů stiskněte uzavírací třmeny zapadacího ozubí. Červené třmeny nášlapných plošin umožní i jedné osobě jejich jednoduchou montáž i demontáž: nejdříve je uvolněte a položte nášlapnou plošinu s otevřenými třmeny na příčli a teprve poté uvolněte protilehlé třmeny a nášlapnou plošinu vyzdvihněte.

4) Na spodní příčli základního dílu (1) upevněte opěradlo (5) a to na protější stranu od kloubu.

5) Na základní díl (1) nasuňte další základní díl a pevně zajistěte kloub. Zaaretujte pružinovými vazníky (6).

6) Za použití pomocné podlahy (viz všeobecné pokyny) posuňte průchozí nášlapnou plošinu (4) na 2. příčli horního základního dílu (1).

7) Upevněte opěradlo (5) na poslední příčli základního dílu (1) a 2 opěradla na straně protější.

Vždy dbejte, aby výsledná výška zábradlí byla minimálně 1 metr.

8) Umístěte mezi bočnice s příčlemi 2 zástavy (7) o délce 1,80m a zajistěte 2. frontálními zástavami (8) v délce 0,75m.

8. U pomocných podlah (odpočívadel) používaných pouze k výstupu, stačí dvoutyčové zábradlí (Poznámka: změna 1 ČSN 73 8102 v čl. 52 připouští jednotyčové zábradlí bez záračky u podlahy.) U nízkých lešení s výškou pracovní podlahy nad 1,50 m se montuje jednotyčové zábradlí se záračkou, nad 2,00 m pak dvoutyčové se záračkou.

9. Výstup na lešení je povolen pouze vnitřkem lešení. Výjimkou jsou typy lešení 1101, 1201

10. Není dovoleno pracovat zároveň na dvou či více podlahových plochách nad sebou. Výjimky je nutno konzultovat s výrobcem.

11. Osoby pracující na pojízdných lešeních se nesmí opírat o zábradlí.

12. Na pojízdném lešení není dovoleno instalovat, ani používat zdvihací zařízení.

13. Montáž a přemísťování lešení je povoleno pouze na horizontálně rovném a dostatečně nosném podkladu, a sice pouze podélným nebo příčným směrem. Je nutné zabránit jakýmkoliv nárazům. U jednostranného rozšíření základního systému o stěnové opěry lze lešení popojíždět pouze rovnoběžně se stěnou. Při přemísťování nesmí být překročena rychlost normální chůze.

14. Při přemísťování se nesmí na lešení nacházet žádná osoba nebo volně položené předměty

15. Po přemístění je nutno pojezdová kola zabrzdit (stlačením brzdové páky).

16. Konstrukce nesmí být vystaveny vlivu agresivních kapalin nebo plynů.

17. Pojízdná lešení nesmí být navzájem přemostována, pokud není k dispozici zvláštní statické posouzení. Totéž platí pro veškeré ostatní aplikace, jako např. závěsná lešení atd.

18. V případě venkovního použití nebo použití v otevřených budovách musí být lešení při síle větru nad 8 m.s⁻¹ (5° Beaufortovy stupnice) nebo po skončení směny odvezeno do zátěží nebo jinak zajištěno proti převrácení. Pokud je to možné, musí být pojízdná lešení používaná vně budov připevněna bezpečně k budově nebo jiné konstrukci. Pokud zůstávají pojízdná lešení bez dozoru, doporučuje se je zakotvit.

19. Pracovní podlahy lze pro výstup na jinou pracovní výšku zavěsit o jednu příčel níž nebo výš. Přitom je nutno dbát, aby byla dodržována předepsaná 1 m výška zábradlí. Současně s plošinami se i diagonály přesunou na požadovanou výšku. Při volbě tohoto způsobu montáže je třeba konzultovat s výrobcem, zda bude nutný dodatečný statický výpočet.

20. Lešení je nutno pomoci vřetenových patek vyrovnat do svislé polohy. Max. sklon nesmí překročit 1 %. Není-li lešení vybaveno těmito vřetenovými kolečky, je možné použití jen na rovné podlaze.

21. Při zasunování posuvných pojízdných nosníků je nutné dodržovat návod k montáži a použití a zátěžové údaje, viz str. 15.

22. Víka průlezů se otevírají pouze za účelem prolezení.

23. Veškeré spojky musí být utaženy s 50 Nm.

24. Pojízdná lešení neslouží jako schodiště pro přechod na jinou konstrukci.

25. Na pracovních podlahách je zakázáno skákat.

26. Je nutno zkontrolovat, zda jsou na staveništi k dispozici všechny díly, pomocné nářadí a bezpečnostní zařízení (lana atd.) pro montáž pojízdného lešení.

27. Vyhybejte se horizontálním a vertikálním zátěžím, které by mohly vést k převrácení pojízdného lešení, jako např.:

- horizontální zátěže v důsledku prací na sousedících konstrukcích,

- dodatečné zátěže větrem (v důsledku tunelového efektu u průchozích nebo neoplaštěných budov a rohů objektů.)

28. Pokud je to stanoveno, musí být instalovány pojízdné nosníky, vzpěry lešení nebo ramena a přídatné zátěže.

29. Je zakázáno zvyšovat pracovní podlahu pomocí žebříků, konstrukcí nebo jiných zařízení

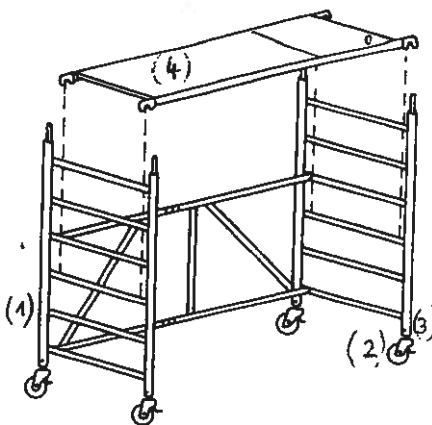
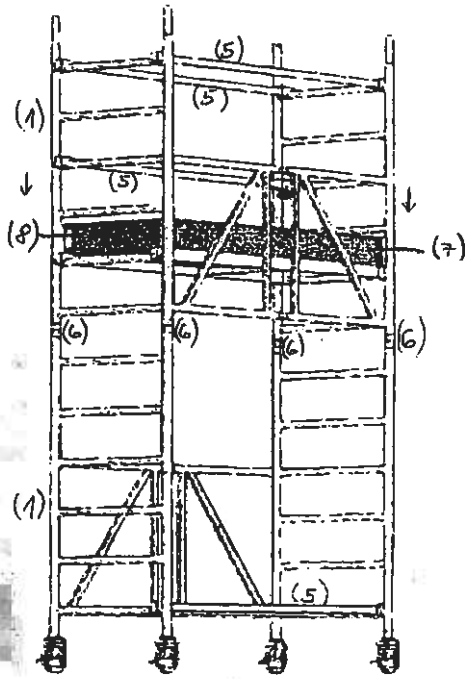
30. Je zakázáno instalovat přemostění mezi pojízdným lešením a budovou.

31. Pojízdná lešení nejsou koncipována pro zdvih nebo zavěšení.

Veškeré rozměry a hmotnosti jsou orientační.

Technické změny vyhrazeny.

Náš produkt dodáváme výhradně za aktuálně platných Všeobecných obchodních podmínek.



Všeobecné pokyny k montáži a použití

Pro pojízdná lešení v ČR platí:

- ČSN 73 8101:2005 (73 8101) Lešení – Společná ustanovení
- ČSN 73 8102: 1978 (73 8102) Pojízdná a volně stojící lešení
- ČSN EN 1004 (73 8112) Pojízdná pracovní dílcová lešení – Materiály, rozměry, návrhová zatížení, požadavky na provedení a bezpečnost
- ČSN EN 1298 (73 8113) Pojízdná pracovní lešení – Pravidla a zásady pro vypracování návodu na montáž a používání
- Nařízení vlády č. 362/2005 Sb. o bližších požadavcích na bezpečnost a ochranu zdraví při práci na pracovištích s nebezpečím pádu z výšky nebo do hloubky
- Vyhláška ČÚBP A ČBÚ č.324/1990 Sb. o bezpečnosti práce a technických zařízení při stavebních pracích (část třetí: způsobilost pracovníků a jejich vybavení) *Poznámka v letošním roce má být nahrazeno Nařízením vlády o odborné způsobilosti*

Pro používání pojízdných pracovních lešení platí následující pokyny:

1. Uživatel je povinen zkontrolovat, zda je zvolené pojízdné lešení vhodné pro provádění plánovaných prací.
2. Maximální výška lešení je dle ČSN EN 1004:
 - dle typu lešení

Uživatel je dále povinen dodržovat materiálové a zátěžové údaje,

při nedodržení hrozí nebezpečí úrazu.

Požadujete-li větší výšky než zde uvedené, což umožňuje ČSN 73 8102, kontaktujte firmu LAVEL MB, s. r. o. Musí být zajištěna standardní bezpečnost pojízdného lešení.

3. Montáž a demontáž pojízdného lešení dle těchto pokynů k montáži a použití smí provádět pouze odborně způsobilé osoby, které prošly speciálním školením (viz § 9 vyhlášky ČÚBP a ČBÚ č. 324/1990 Sb.) pod dohledem pověřené osoby. Lze použít pouze typy lešení uvedené v těchto všeobecných pokynech.

Lešení musí být po každé montáži a před každým zprovozněním zkontrolováno zodpovědnou. Tato kontrola musí být dokumentována. Během montáže, přestavby a demontáže musí být pojízdné lešení označeno tabulkou „VSTUP ZAKÁZÁN“ a ohrazeno vhodnými zábranami proti přístupu do nebezpečné zóny.

4. Před montáží musí být zkontrolováno, zda jsou všechny díly v bezvadném stavu. Je dovoleno používat pouze nepoškozené originální díly pojízdných lešení Layher. Dílce lešení, jako jsou nástavce a trubkové spojky, je nutné po použití očistit. Dílce lešení je nutno při přepravě zajistit proti posunutí a nárazům. Lešení je nutno skladovat v prostorech, zajištěných proti působení povětrnostních vlivů. S lešením je nutno zacházet tak, aby nebylo poškozeno. Rozmístění přídavných závaží a stěnových opěr viz strana 15 a 16 tohoto návodu k montáži a použití!

5. Při montáži a demontáži musí být jako montážní podlahy ve výškových odstupech max. 2,00 m instalovány systémové podlahy nebo lešenářské fošny třídy S1 (min. rozměry 28 x 4,5 x 350 cm). Tyto montážní podlahy jsou po montáži odstraněny. Podlahová plocha musí být kompletně vyplněna.

Ve svislé vzdálenosti 4 m musí být montována odpočívadla s průlezy. Z bezpečnostně technických důvodů se doporučuje provádět montáž pojízdných lešení s montážní výškou nad 4,00 m ve dvou pracovních. Při montáži horních úseků se jednotlivé díly vytáhnou nahoru pomocí přepravních lan.

Drobné nářadí a materiály nosí pracovník u sebe, ostatní se vytáhnou nahoru pomocí přepravních lan.

6. Spoje stavebních žebříků se zajistí proti vysunutí pérovými pojistkami

7. Vysuňte zábradlí (6) a diagonály (7) po montáži co nejdále směrem ven.