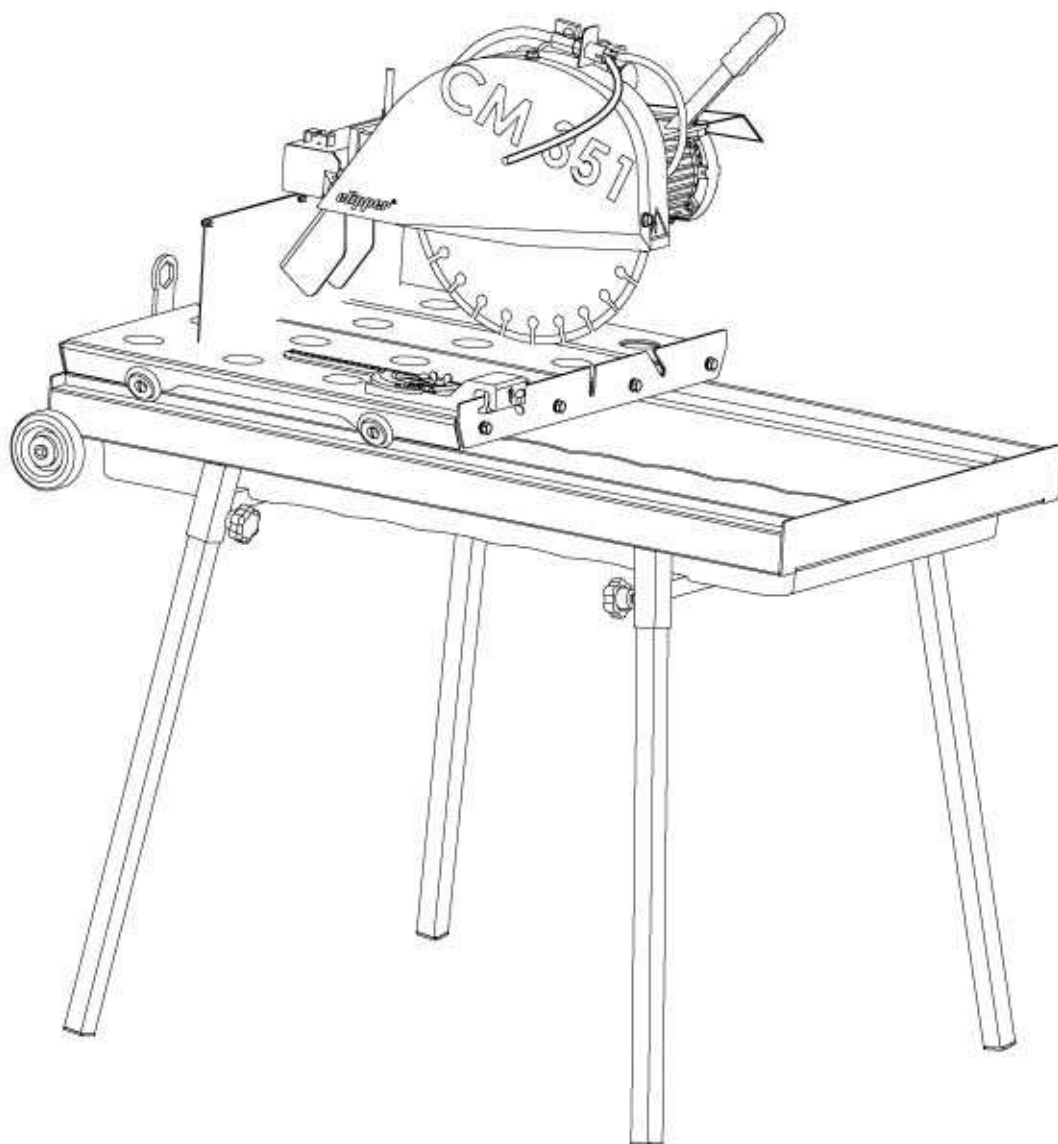


**NORTON**



# CM 351

Návod k obsluze

*clipper*<sup>®</sup>



**CE Prohlášení o shodě**

Níže uvedený výrobce:

**SAINT - GOBAIN ABRASIVES S.A.  
190, BD. J. F. KENNEDY  
L-4930 BASCHARAGE**

Deklaruje, že výrobek:

Kamenické pily (Kód)


- **CM 351 2.2KW-1-230V (70184630312)**
- **CM 351 2.0KW-1-115V (70184630321)**

Jsou v souladu s následujícími směrnici:

- **"Stroje" 2006/42/CE**
- **"Nizké napětí" 2006/95/CE**
- **"Elektro - magnetické kompatibilitě " 2006/95/CE**

A evropské normy :

- **EN 12418 – O strojích na řezání kamene, zdiva atd. – a jejich bezpečnosti**



Pierre Mersch  
Business Manager Machines Europe



CM 351  
**POKYNY PRO UŽIVATELE**

<b>1</b>	<b>BEZPEČNOSTNÍ POKYNY</b>	Chyba! Záložka není definována.	
1.1	<i>Použité symboly</i>		<b>6</b>
1.2	<i>Výrobní štítek</i>	Chyba! Záložka není definována.	
1.3	<i>Bezpečnostní pokyny pro jednotlivé pracovní fáze</i>	Chyba! Záložka není definována.	
<b>2</b>	<b>VŠEOBECNÝ POPIS</b>	Chyba! Záložka není definována.	
2.1	<i>Stručný popis</i>	Chyba! Záložka není definována.	
2.2	<i>Účel použití</i>		<b>7</b>
2.3	<i>Nákres</i>		<b>7</b>
2.4	<i>Technická data</i>		<b>8</b>
2.5	<i>Prohlášení normy o vibracích</i>		<b>9</b>
<b>3</b>	<b>MONTÁŽ A UVEDENÍ DO PROVOZU</b>		<b>9</b>
3.1	<i>Montáž nohou</i>		<b>9</b>
3.2	<i>Montáž nástroje</i>	Chyba! Záložka není definována.	
3.3	<i>Elektrické zapojení</i>		<b>10</b>
3.4	<i>Chladicí systém</i>		<b>10</b>
3.5	<i>Spouštění stroje</i>		<b>10</b>
<b>4</b>	<b>DOPRAVA A SKLADOVÁNÍ</b>		<b>10</b>
4.1	<i>Zabezpečení dopravy</i>	Chyba! Záložka není definována.	
4.2	<i>Přeprava stroje</i>		<b>10</b>
4.3	<i>Dlouhodobé odstavení stroje</i>		<b>11</b>
<b>5</b>	<b>PROVOZ STROJE</b>		<b>11</b>
5.1	<i>Instalace</i>		<b>11</b>
5.2	<i>Způsoby řezání</i>		<b>11</b>
<b>6</b>	<b>ÚDRŽBA A SERVIS</b>	Chyba! Záložka není definována.	
<b>7</b>	<b>PORUCHY: PŘÍČINY A JEJICH ODSTRAŇOVÁNÍ</b>		<b>13</b>
7.1	<i>Závady-zjištění, postupy</i>	Chyba! Záložka není definována.	
7.2	<i>Návod na zjištění poruch</i>		<b>13</b>
7.3	<i>Schéma zapojení</i>	Chyba! Záložka není definována.	
7.4	<i>Zákaznický servis</i>	Chyba! Záložka není definována.	

## 1 Bezpečnostní pokyny

Stolá pila CM 351 je určena především k řezání stavebních materiálů a betonových výrobků, zejména přímo na staveništích.

Užití jiným způsobem, než jak uvádí výrobce lze považovat za porušení pokynů. Výrobce neodpovídá za kroky, které byly provedeny v rozporu s pokyny a vedou k poškození stroje. Za jakékoliv riskantní operace nese odpovědnost uživatel stroje. Dodržováním instrukcí a doporučení, především v oblasti údržby a servisu, je základním předpokladem pro bezvadný a efektivní provoz stroje.

### 1.1 Symboly

Důležitá upozornění a pokyny jsou na stroji vyznačeny příslušnými symboly:



Přečtěte si návod na obsluhu



Používejte ochranu sluchu



Používejte ochranné rukavice



Používejte ochranu očí



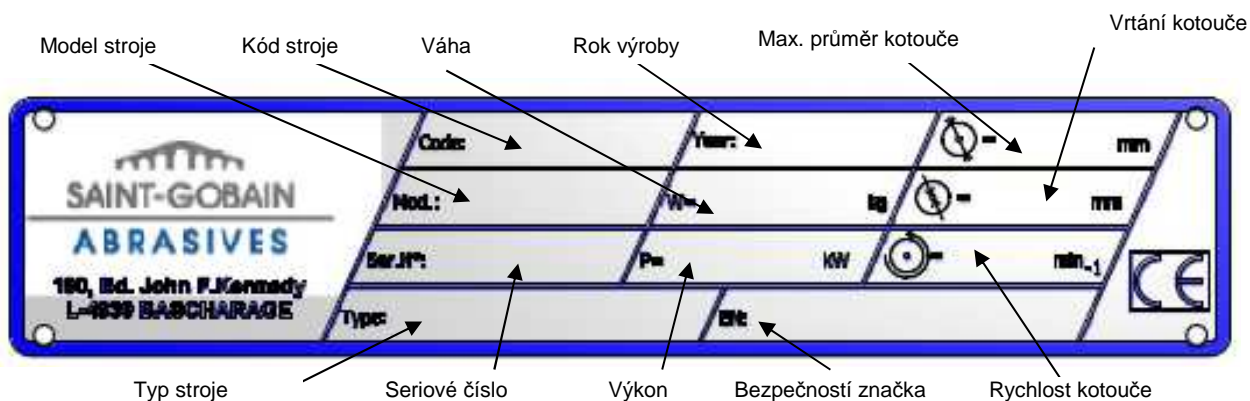
Nebezpečí pořezání



Směr otáčení kotouče

### 1.2 Výrobní štítek

Na typovém štítku, který je umístěn na stroji naleznete důležité údaje o výrobku



### 1.3 Bezpečnostní instrukce pro jednotlivé pracovní fáze

#### Před zahájením práce

- Před započatím práce se důkladně seznámte s pracovním prostředím v místě použití. Pracovní prostředí představuje: překážky v místě použití stroje a manévrování s ním, únosnost podlahy, nezbytnou ochranu pracoviště před vstupem nepovolaných osob a dostupnost potřebné pomoci při případné nehodě.
- Umístit stroj na pevné a stabilní místo!
- Pravidelně kontrolujte řádné upevnění kotouče.
- Okamžitě vyměňte opotřebovaný nebo poškozený kotouč, který představuje nebezpečí pro operátora během řezání.
- Řezaný materiál musí být pevně uchycen na pracovním stole, tak aby zabránil

neočekávanému pohybu během řezání.

- Řezejte vždy s řádně upevněným krytem kotouče.
- Používejte pouze celoobvodové kotouče NORTON. Použití jiného typu kotouče může stroj poškodit.
- Seznamte se pečlivě se specifikací kotouče při jeho výběru..
- Používejte ochranné brýly BS2092 v souladu se směrnicí č.8 předpisu o ochraně zraku 1974, Směrnice 2(2) Část 1.

### **Stroje s elektrickým pohonem**

- Vždy stroj vypněte a odpojte od el. sítě při jakékoliv jiné manipulaci než je řezání.
- Stroj používaný s kapalinou musí být vždy řádně UZEMNĚN! Při jakékoliv pochybnosti svěřte kontrolu kvalifikovanému elektrikáři.
- V případě nouze stiskněte červené tlačítko na spínači.
- Jestliže se stroj zastaví bez zjevné příčiny, tak jej vypněte, odpojte od přívodu el. proudu. Pouze kvalifikovaný elektrikář je oprávněn ke zjišťování závady a jejímu odstarnění.

## **2 Všeobecný popis**

Jakékoliv úpravy vedoucí ke změně charakteristik stroje je oprávněn činit pouze výrobce Saint-Gobain Abrasives, který také jako jediný zaručí, že uskutečněné změny budou v souladu s bezpečnostními předpisy.

### **2.1 Stručný popis**

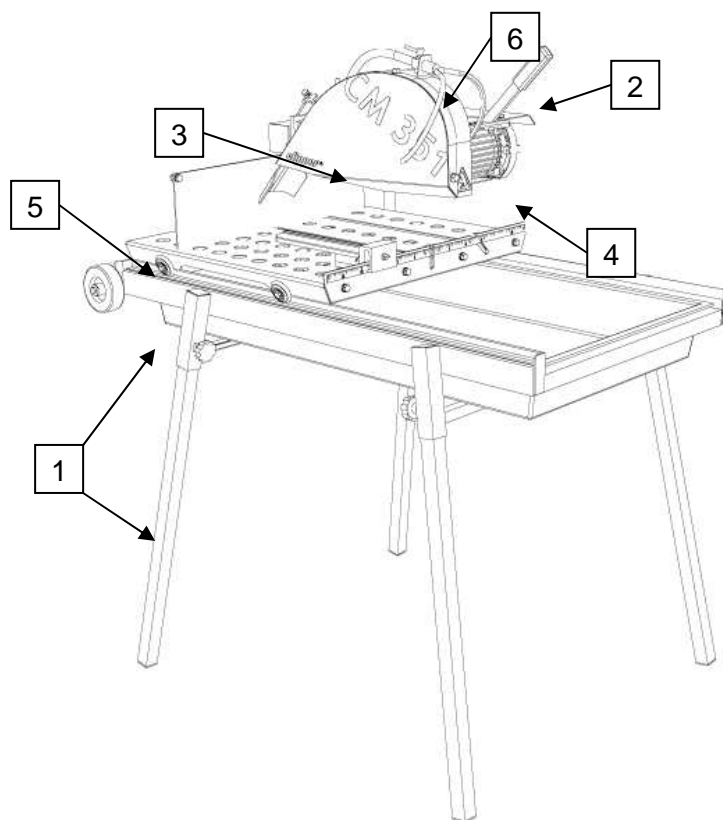
Stolová pila CM 351 byla navržena pro dlouhodobé a vysoce výkoné mokré a suché řezání operací širokou škálu zdiva, přírodního kamene a žáruvzdorných výrobků.

Podobně jako u jiných strojů NORTON Clipper, uživatel okamžitě ocení konstrukci i kvalitu použitých materiálů. Stroj a jeho komponenty i jejich konečná montáž odpovídají vysokému standartu s ohledem na dlouhou životnost při minimální údržbě.

### **2.2 Účel použití**

Stroj je určen pro mokré a suché řezání širokého spektra stavebních a žáruvzdorných materiálů, nebo střešních tašek. **Není určen pro řezání dřeva nebo kovů.**

### 2.3 Popis stroje



#### **Rám a nohy (1)**

Rám je vyroben ze svařované kalené oceli, tak aby zajistil dokonalou tuhost. Stroj je namontován na čtyřech nohách ( odnímatelných ) uzamčené 4 pojistnými šrouby. Rám má pojezdová kola pro přepravu

#### **Řezná hlava (2)**

Řezná hlava je uložena na ocelovou konzoly. Upevnění motoru a uložení čepu řezné hlavy zaručuje snadný perfektní řez. Řezná hlava umožňuje řezat pod úhlem 0 - 45 ° Způsob upevnění řezné hlavy umožňuje přímý řez bez nutnosti použití dalšího příslušenství.

#### **Ochranný kryt (3)**

Průměr používaného kotouče max 350 mm, který nabízí maximální ochranu operátora a lepší viditelnost na řezaný materiál.

Snadné odstranění krytu, pro jednoduchý přístup k nástroji při výměně a kontrole.

#### **Elektrický motor (4)**

Elektrický motor s příkonem **2.2kW 230V nebo 2.0kW 115V** s ochranou proti přetížení. ON-OFF spínač slouží také pro nouzové zastavení.

#### **Pojízdny stůl (5)**

Součástí pojízdnyho stolu je nastavitelný doraz.

Umožňuje přesný řez díky samočisticím vodicím kolejnicím a díky čtyřem šikmo uloženým kolečkům, které plynule vyrovnávají opotřebení. Kolečka jsou vyrobená z nylonu a jsou opatřena nalisovanými samomaznými ložisky.

Systém pojezdu stolu a velká úložná plocha dovoluje přesně umístit řezaný materiál.

#### **Vodní chladicí systém (6)**

Chladicí systém se skládá:

- Ponorné elektrické vodní čerpadlo.



- Plastové potrubí.
- Vodní nádrž s výpustným otvorem.
- Vodní kohout s regulací průtoku vody.
- Dvě vodní trysky umístěné na krytu kotouče a zajišťující odpovídající průtok vody na obou stranách řezného nástroje
- Zástěrku, které zaměťuje nadměrnému mlžení a šetří vodu.

**Upozornění:** Vodní čerpadlo nesmí nikdy běžet na prázdno.

#### 2.4 Technical data

Machines	CM 351 2.2KW-1-230V	CM 351 2.0KW-1-115V
Elektromotor	2,2 kW 230V 2800tr. min <sup>-1</sup> With thermal overload protection	2,0 kW 115V 2700tr. min <sup>-1</sup> With thermal overload protection
Jištění	IP54	
Maximální průměr kotouče	350 mm	
Vrtání	25,4 mm	
Otáčky	2800 min <sup>-1</sup>	2700 min <sup>-1</sup>
Max. řezná hloubka mm	110 mm (without reversing the material)	
Příruba	90 mm	
Akustický tlak	73 dB (A) (ISO EN 11201)	
Akustická energie	87 dB (A) (ISO EN 3744)	
Max. délka řezu mm	700mm	
Rozměry pojízdného stolu (L x W)	600 x 600 mm	
Rozměry přepravní (L x W x H)	1190x830x1325 mm	
Rozměry pracovní (L x W x H)	1190x745x655 mm	
Váha komplet	69 kg	
Váha při práci (s vodou)	99 kg	

#### 2.5 Vibrace - norma

Deklarovaná úroveň vibrací podle **EN 12096**:

Stroj Model / kod	Naměřené hodnoty m/s <sup>2</sup>	Uncertainty K m/s <sup>2</sup>	Použitý nástroj Model / kod
CM 351 70184630312	2.2	0.3	DYNAMIC FMD DUO 70184612283

Při hodnocení rizika v důsledku vibrací, je také třeba vzít v úvahu efektivní využití výkonu stroje!

S Clipperem se prodlužuje pracovní doba operátorů

Při efektivním využití plného pracovního času představuje navýšení asi o 50% z celkové pracovní doby standardních strojů s přihlédnutím ke všem ostatním faktorům (přestávky, voda a pohonné hmoty, občerstvení, příprava stroje, stěhování strojů, nástroje montáž ...)

### 3 Montáž a uvedení do provozu

Stroj je dodáván plně vybavený (i s diamantovým kotoučem). Po nasazení diamantového kotouče, rukojeti a nasazení pojízdného stolu je připravena k provozu. Nutno připojit k vhodnému napájení.

### 3.1 Montáž nástroje

Použijte kotouč NORTON s maximálním průměrem 350 mm.

Všechny nástroje musí být vybrány s ohledem na jejich maximální povolenou rychlost.

Před montáží nového kotouče do stroje, vypnout stroj a odpojte ho od zdroje elektrické energie.

Při montáži kotouče postupujte následovně:

- Uvolněte svorku na přední straně krytu kotouče, odpojit hadice na vodu na levé straně a otevřete kryt kotouče.
- Povolte matice řezného kotouče (**pozor:** levý závit), která drží vnější přírubu.
- Sundejte přírubu.
- Očistěte přírubu a kotouč a zkontrolujte opotřebení.
- Nasadte kotouč na hřídel a dbejte na správný směr otáčení. Nesprávný směr otáčení způsobuje rychlé opotřebení kotouče.
- Nasadte vnější přírubu.
- Utáhněte matici klíčem
- Zavřete kryt kotouče, zajistěte svorkou a připojte hadice na chlazení.

**UPOZORNĚNÍ:** Upínací otvor kotouče musí přesně odpovídat unašecí hřídeli. Poškozený kotouč nebo kotouč s nesprávnými rozměry je nebezpečný pro obsluhu i stroj.

### 3.2 Elektrické zapojení

Zkontrolujte zda,

- Napětí a frekvence v přívodu souhlasí s údaji na štítku stroje.
- Proudový přívod musí být řádně uzemněn v souladu s příslušnými předpisy.
- Přívodní kabel musí mít minimální plochu na průřezu jednotlivých pramenů 2,5 mm<sup>2</sup>.

### 3.3 Chladicí systém

- Naplňte nádrž na úroveň 3 cm pod okrajem (čerpadlo musí být ponořeno).
- Ujistěte se, že voda proudí na obou stranách kotouče, nedostatečné chlazení vodou má za následek snížení životnosti diamantového kotouče.
- Vodní čerpadlo nesmí nikdy běžet bez vody. Vždy se ujistěte, že je dostatečné množství vody v ve vaně, a případně doplňte. Voda nesmí obsahovat nadměrné množství nečistot.
- V případě mrazu vodu s chladicího systému vypusťte

### 3,5 Spuštění stroje

Chcete-li spustit stroj :

- Otevřete kryt vypínače s na přední straně stiskněte zelené tlačítko.

Chcete-li zastavit stroj:

- Stiskněte červené tlačítko,.

Spínač aktivuje nebo deaktivuje vodní čerpadlo

## 4 Doprava a skladování

### 4.1 Zabezpečení při přepravě

Před převozem stroje vždy odstraňte kotouče a vypusťte vodu. Také odstraňte dopravní vozík, protože může být nebezpečný při transportu.

## 4.2 Přeprava

Je možné přepravovat stroj dvěma způsoby: jednou osobou se sklopenými nohami na kolech, a dvěma osobami s nesklopenými nohami.

V autě vždy přepravujte stroj se sklopenými nohami.

**Stroj nemá zvedací háky.**

## 4.3 Dlouhodobá odstávka stroje

Pokud stroj nebude používán delší čas postupujte následovně:

- Řádně vyčistěť celý stroj.
- Vyprázdněte chladicí system.
- Vyjměte čerpadlo z vany a řádně ho vyčistěte.

Skladovací místo by mělo být čisté, suché a s konstatní teplotou.

## 5 Práce se strojem

### 5.1.1 Umístění stroje

- Odstraňte z pracoviště vše co by mohlo narušovat pracovní process!
- Zajistěte, aby pracoviště bylo vždy dostatečně osvětleno!
- Dohlédněte na dodržení doporučení výrobce při zapojení stroje!
- Elektrické kabely veďte tak, aby nemohlo dojít k jejich poškození!
- Zajistěte pracovní místo tak, abyste měli dostatečný výhled na pracovní stůl a měli celé pracoviště pod kontrolou!
- Zajistěte, aby ostatní pracovníci měli dostatečný a bezpečný odstup od běžícího stroje!
- Prostor pro práci

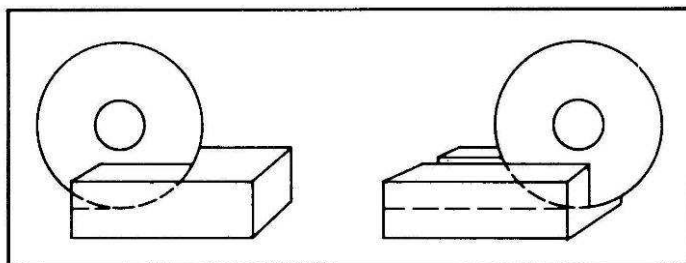
Zajistěte volný proctor min. 2 metry před strojem a min. 1,5 metr okolo stroje CM 351.

## 5.2 Způsob řezání

Základní způsob řezání spočívá v držení řezaného materiálu jednou rukou opřené o doraz, druhá ruka ovládá řeznou hlavu. Vždy je třeba dbát na to, aby ruce byly v dostatečné vzdálenosti od rotujícího kotouče. Nikdy nedávajte ruce do dráhy kotouče.

### 5.2.1 Řezání s pevným záběrem hloubky

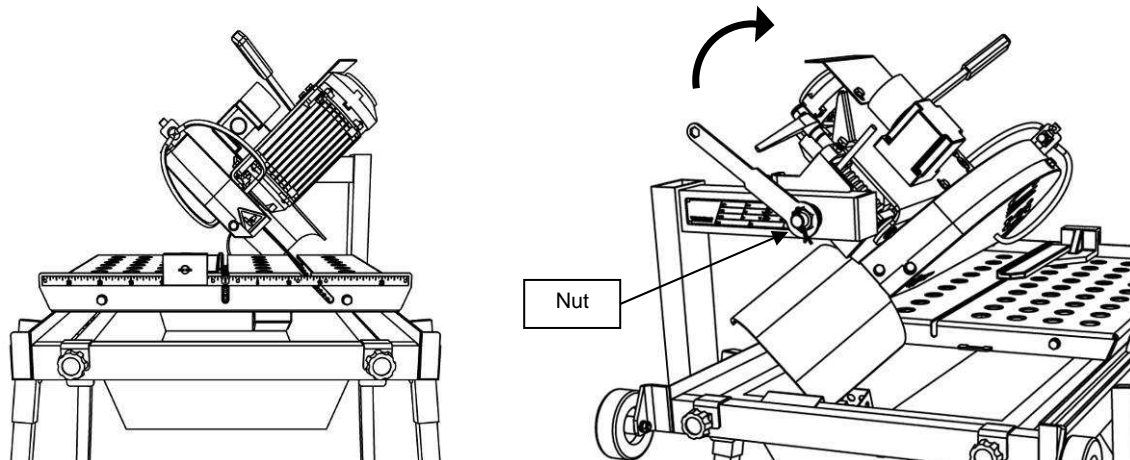
Nastavení pevnou hloubku řezu a vtlačování materialu do řezu



- V případě úplného prořezu nastavte kotouč max. 3 mm pod úroveň povrchu pojízdného stolu.
- Zaaretujte řeznou hlavu pákovou maticí a dorazovým šroubem v požadované poloze
- Položte material na desku pojízdného stolu a zafixujte proti zpětnému pohybu
- Spusťte pilu
- Tlačte pojízdný stůl s materiálem přiměřenou silou proti rotujícímu kotouči. Viz obr.1

**UPOZORNĚNÍ:** I když je to doporučeno, není nezbytně nutné aretovat řeznou hlavu v určité poloze, ale může být hloubka přidržována pevně madlem na řezací hlavě. Pokud ale plan hloubka vyžaduje nadměrný tlak (např. velmi tvrdý materiál), je doporučeno řezat materiál ve 2-3 krocích.

### 45° způsob řezání



S CM 351 je možné řezat šikmé řezy.

Při naklonění řezací hlavy až k 45 °, prosím, postupujte podle následujících pokynů:

- Pojezdový stůl musí být v přední části stroje.
- Povolte mírně matici, která drží řeznou hlavu.
- Otočte hlavu až na doraz 45 °.
- Utáhněte pevně zpět matici, která drží řeznou hlavu.
- Zkontrolujte, že se řezná hlava s kotoučem sníží dolů tak, aby byl kotouč 3 mm pod povrchem pojezdového stolu kde je drážka pro řezání pod úhlem 45 °.

Poznámka: Ujistěte se, že matice, kterou regulujete úhel řezné hlavy je silně utažena.

### 5.2.2 Obecná doporučení pro řezání

- Maximální hmotnost řezaného materiálu by měla být menší než 10 kg a maximální rozměry 600x600
- Před zahájením práce s pilu se ujistěte, že je správně nasazen kotouč!
- Zvolte vždy doporučený kotouč výrobcem na daný materiál.
- Při mokřém řezání zkontrolujte funkčnost chladicího systému a zkontrolujte dostatek vody v nádrži (bez nadměrného znečištění)
- Při suchém řezání zajistěte dostatečné větrání, případně použijte ochranou roušku!
- Po ukončení práce pilu očistěte.
- V případě, že pilu vypne tepelná ochrana, počkejte až vychladne a pak znovu pilu spusťte.

## 6 ÚDRŽBA A SERVIS

Pokud chcete pilu Norton Clipper CM 351 zachovat dlouhodobě v perfektním stavu, dodržujte níže uvedený plan údržby:

		Na začátku směny	Během směny a při výměně kotouče	Na konci směny nebo častěji pokud je potřeba	Každý týden	Při poruše	Při poškození
Kompletní stroj	Vizuální kontrola (všeobecně, chladicí systém)						
	Čištění						
Příruby a řezná hřídel	Čištění						
Chlazení motoru	Čištění						
Vodní čerpadlo	Čištění						
Vodní nádrž	Čištění						
Vodní hadice a trysky	Čištění						
Filtr vodního čerpadla	Čištění						
Pjízdný stůl a vodící ližiny	Čištění						
Uložení motoru	Čištění						
Povolené šrouby a matice	Dotážení						

## Údržba stroje

Jakékoliv servisní úkony musí probíhat vždy při odpojeném stroji od el. sítě.

## Mazání

Stroj Norton Clipper CM351 je vybaven samomaznými ložisky. Stroj nevyžaduje žádnou péči z hlediska mazání.

## Čištění stroje

Životnost stroje prodloužíte pečlivým čištěním po skončení každé směny. Péči je třeba věnovat především čerpadlu, vodní nádrži, motoru a přírubám hřídele.

### 6.1 Poruchy: Příčiny a jejich odstraňování

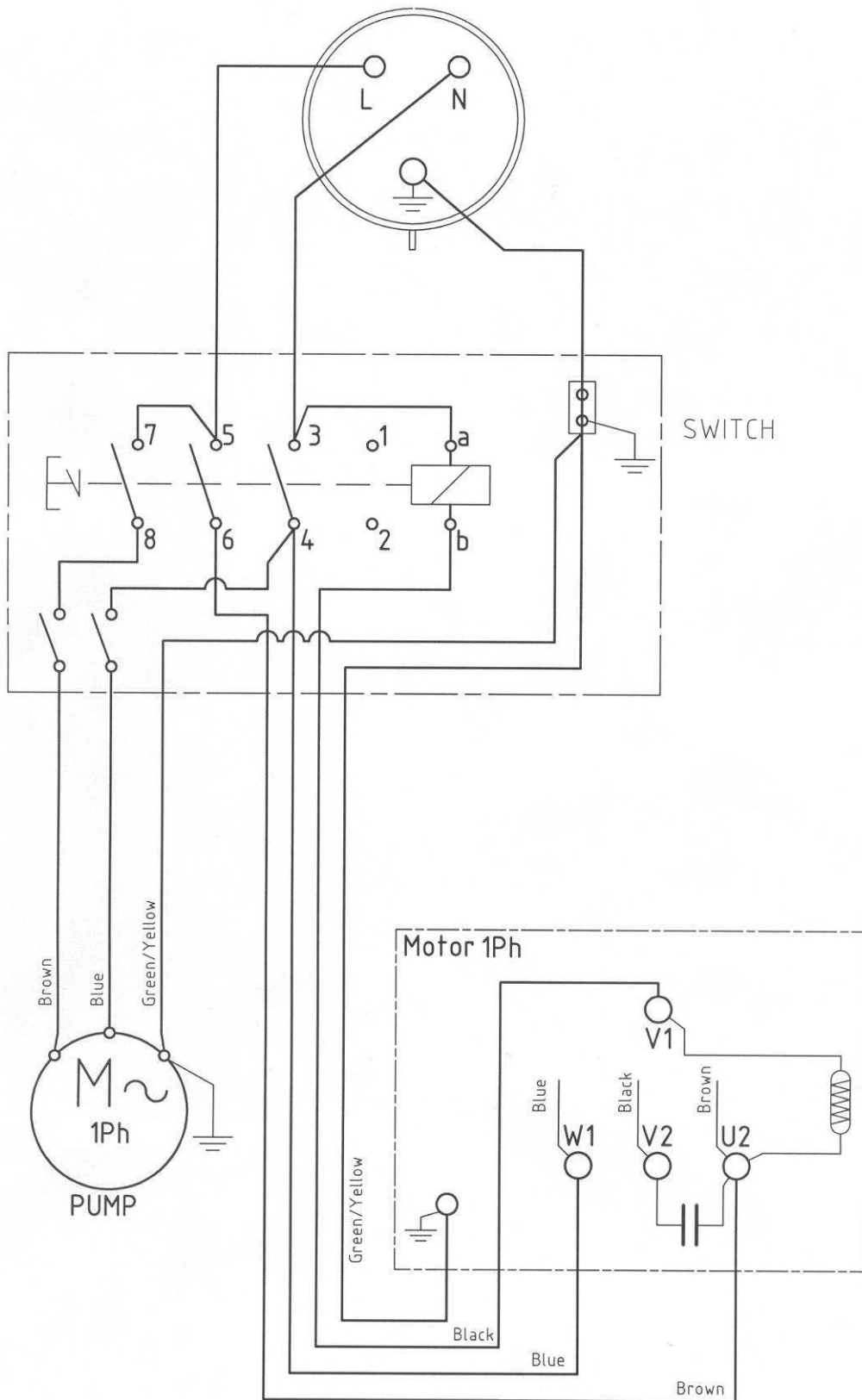
### 6.2 Poruchy a jejich zjištění

Pokud se objeví jakákoliv porucha během práce se strojem, vypněte jej a odpojte od hlavního přívodu elektřiny. Jakoukoliv práci s elektrickým zařízením stroje může provést pouze kvalifikovaný elektrikář.

### 6.3 Přehled potíží a jejich řešení

Závada	Možná příčina	Řešení
Motor nepracuje	Nejde elktřina	Zkontrolujte zdroj elektřiny (například pojistky)
	Nevhodný přívodní kabel	Vymeňte kabel
	Poškozený přívodní kabel	Vymeňte kabel
	Vadný vypínač	<b>UPOZORNĚNÍ</b> : Může být vyměněn pouze kvalifikovaným elektrikářem
	Vadný motor	Vyměňte motor nebo kontaktujte výrobce.
Motor se zastavuje během řezání. Po krátké chvíli lze restartovat.	Rychlý posuv při řezání	Zvolnit
	Kotouč je tupý a zaleštěný	Naostřit v abrazivním materiálu
	Vadný kotouč	Výměna
	Nevhodný výběr kotouče na daný materiál	Výměna
Nejde vodní chlazení	Nízká hladina vody v nádrži	Doplňte vodu
	Vodní čerpadlo není zapnuto	Zapněte vypínač čerpadla
	Zavření vodní kohout	Otevřete vodní kotout na krytu
	Ucpaný přívod	Vyčistěte
	Vadné vodní čerpadlo	Vyměňte vodní čerpadlo

6.4 Schéma zapojení



## 6.5 Zákaznický servis

Pokud objednáváte náhradní díly uveďte:

- Výrobní číslo stroje (7 číslic).
- Objednávací číslo stroje.
- Přesný název.
- Počet požadovaných dílů.
- Dodací adresa.

Jasně údaje usnadní dodávku a předejdou možným potížím.

Pokud si nebudete jistí, zašlete poškození díl.

V případě nároku na nový díl v záruční době, vždy je nutné příslušný díl zaslat k posouzení reklamace.

Tento stroj byl vyroben firmou: Saint-Gobain Abrasives S.A.

190, Bd. J. F. Kennedy

L- 4930 BASCHARAGE

Grand-duché de Luxembourg.

Tel.: 00352-50 401-1

Fax: 00352- 50 16 33

<http://www.construction.norton.eu>

e-mail: [sales.nlx@saint-gobain.com](mailto:sales.nlx@saint-gobain.com)

### Benelux and France

Saint-Gobain Abrasives S.A.

Free telephone numbers:

Belgium : 0 800 18951

France : 0 800 90 69 03

Holland : 0 8000 22 02 70

E-mail : [sales.nlx@saint-gobain.com](mailto:sales.nlx@saint-gobain.com)

### Germany

Saint-Gobain Diamond Products GmbH

Birkenweg 45-49,

D-50389 WESSELING

Tel : (02236) 8911 0

Fax : (02236) 8911 30

E-mail : [sales.ngg@saint-gobain.com](mailto:sales.ngg@saint-gobain.com)

### United Kingdom

Saint-Gobain Abrasives Ltd.

Doxey Road

Stafford

ST16 1EA

Tel : 0845 602 6222

Fax : 0800 622 385

E-mail : [nortondiamonduk@saint-gobain.com](mailto:nortondiamonduk@saint-gobain.com)

### Spain

Saint-Gobain Abrasivos S.A.

C/. Verneda del Congost s/n

E-08160 MONTMELÓ (Barcelona)

Tel: 0034 935 68 6870

Fax: 0034 935 68 6714

E-mail : [Comercial.sga-apa@saint-gobain.com](mailto:Comercial.sga-apa@saint-gobain.com)

### Italia

Saint-Gobain Abrasivi S.p.A.

Via per Cesano Boscone, 4

I-20094 CORSICO-MILANO

Tel: 0039 02 44 851

Fax : 0039 0245 101238

E-mail : [Norton.edilizia@saint-gobain.com](mailto:Norton.edilizia@saint-gobain.com)

### Austria

Saint-Gobain Abrasives GmbH

Telsenberggasse, 37

A-5020 SALZBURG

Tel : 0043 662 43 00 76 77

Fax : 0043 662 43 01 75

E-mail : [office@sga.net](mailto:office@sga.net)

### Hungary

Saint-Gobain Abrasives KFT.

Banyaleg Utca 60B

H-1225 BUDAPEST

Tel: ++36 1 371 2250

Fax: ++36 1 371 2255

E-mail : [nortonbp@axelero.hu](mailto:nortonbp@axelero.hu)

### Czech Republic

Norton Diamantové Nastroje Sro

Vinohradská 184

CS-13000 PRAHA 3

Tel: 0042 0267 13 20 21

Fax : 0042 0267 13 20 21

e-mail : [norton.diamonds@komerce.cz](mailto:norton.diamonds@komerce.cz)

### Poland

Saint-Gobain Diamond Products Sp.zO.O.

AL. Krakowska 110/114

PL-00-971 WARSZAWA

Tel: 0048 22 868 29 36

Tel/Fax: 0048 22 868 29 27

E-mail: [norton-diamond@wp.pl](mailto:norton-diamond@wp.pl)







SAINT-GOBAIN ABRASIVES

190, Bd. J. F. Kennedy  
L-4930 BASCHARAGE  
LUXEMBOURG

**Tel.: ++352 50401-1**

**Fax: ++352 501633**

e-mail: [sales.nlx@saint-gobain.com](mailto:sales.nlx@saint-gobain.com)

[www.construction.norton.eu](http://www.construction.norton.eu)

12.05.10