

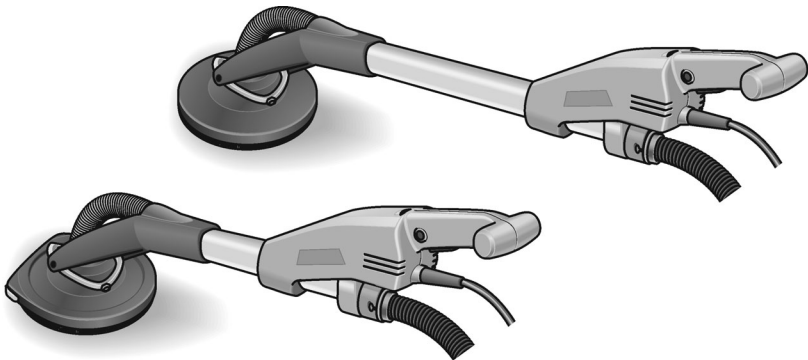
## ELEKTROWERKZEUGE

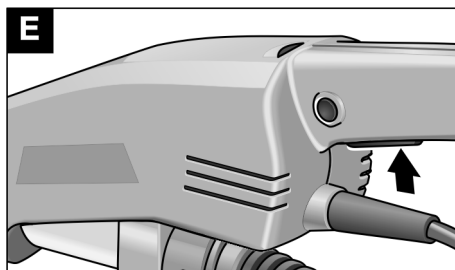
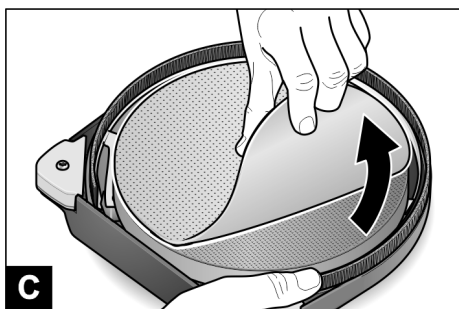
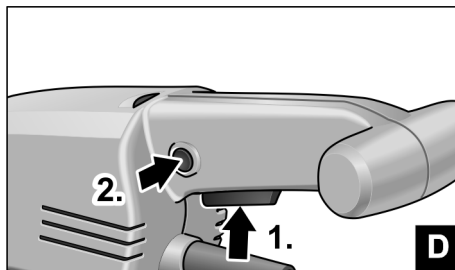
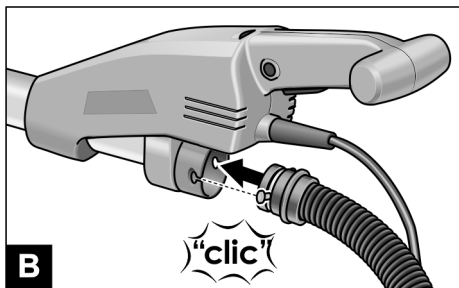
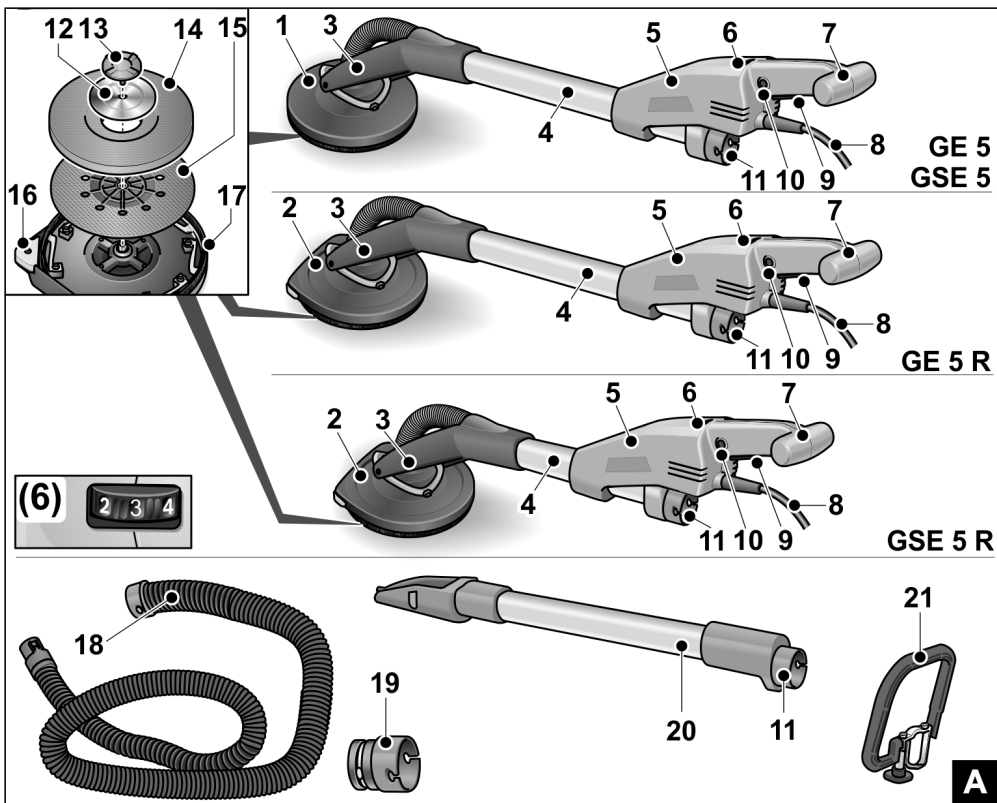
**GE 5**

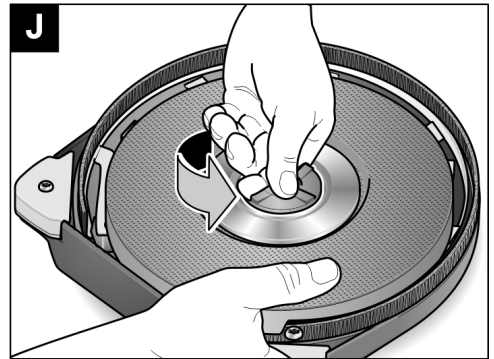
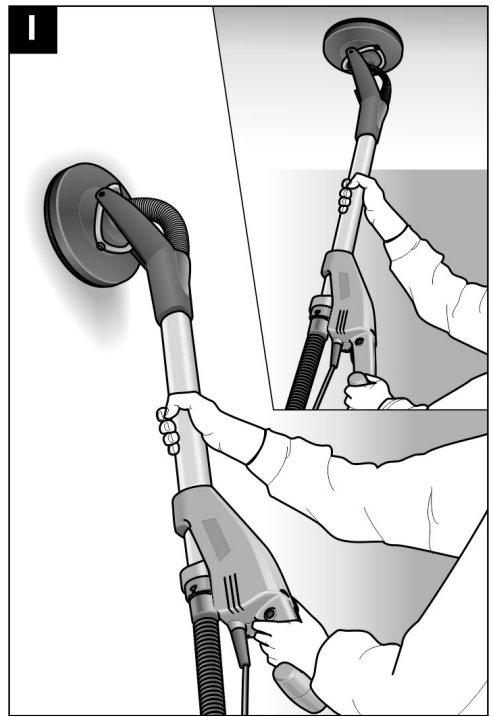
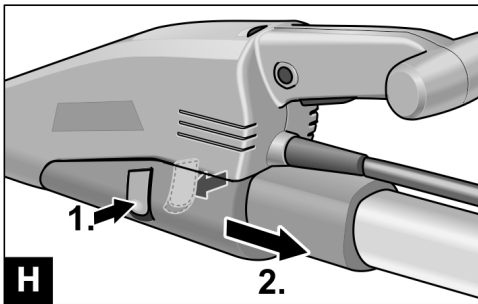
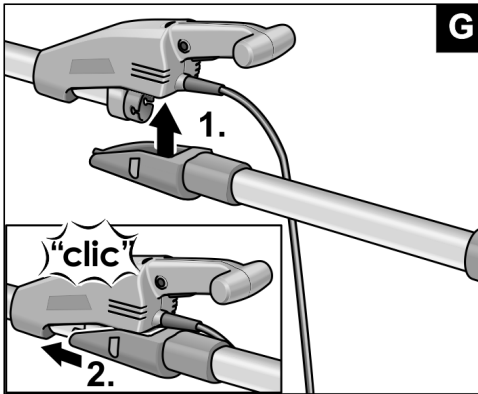
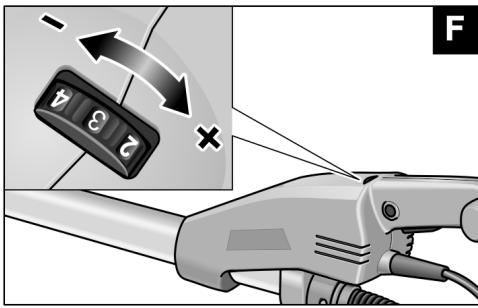
**GE 5 R**

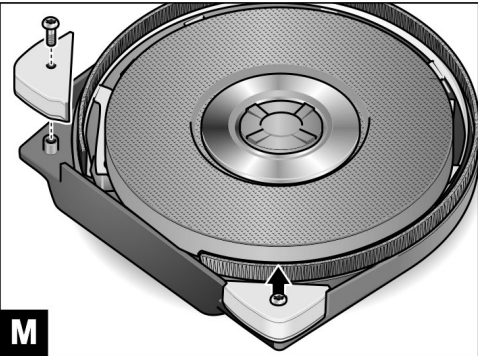
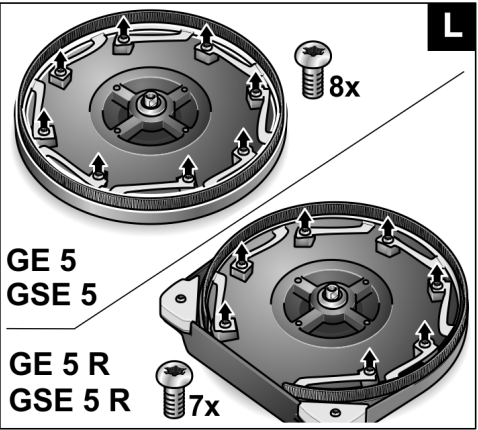
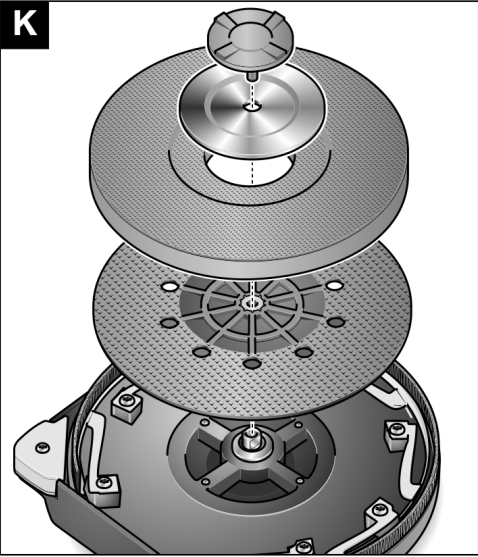
**GSE 5**

**GSE 5 R**









## Použité symboly

### VAROVÁNÍ!

Označuje bezprostředně hrozící nebezpečí. Při nedodržení upozornění hrozí usmrcení nebo nejtěžší poranění.

### POZOR!

Označuje nějakou možnou nebezpečnou situaci. Při nedodržení upozornění hrozí poranění nebo věcné škody.

### UPOZORNĚNÍ

Označuje aplikační tipy a důležité informace.

## Symboly na nářadí



Před uvedením do provozu si přečtěte návod k obsluze!



Noste ochranné brýle!



Pokyn pro likvidaci starého nářadí (viz stránku 81)

## Pro Vaši bezpečnost

### VAROVÁNÍ!

Před použitím elektrického nářadí si přečtěte a potom jednejte:

- předložený návod k obsluze,
- "Všeobecné bezpečnostní pokyny" k zacházení s elektrickým nářadím v příloženém sešitu (čís. publikace: 315.915),
- pravidla a předpisy k zabránění úrazům, platné pro místo nasazení a jednejte podle nich.

Toto elektrické nářadí je konstruováno podle současného stavu techniky a uznávaných bezpečnostně-technických předpisů. Při jeho používání může přesto dojít k ohrožení života uživatele nebo třetí osoby, event. poškození nářadí nebo jiných věcných hodnot.

Elektrické nářadí používejte pouze

- pro stanovené použití,
  - v bezvadném bezpečnostnětechnickém stavu.
- Okamžitě odstraňte poruchy omezující bezpečnost.

### Stanovené použití

Bruska na stěny GE 5/GE 5 R/GSE 5/GSE 5 R je určena

- pro živnostenské použití v průmyslu a řemesle,
- k broušení stěn a stropů v interiérech a exteriérech,
- k broušení vytmelených stěn při suché výstavbě,
- k použití s nástroji, které jsou pro tato nářadí nabízené firmou FLEX a schválené pro otáčky nejméně 1750 ot./min.

Použití rozbrušovacíh kotoučů, hrubovačích brusných kotoučů nebo drátěných kartáčů není přípustné.

Při použití brusky na stěny GE 5/GE 5 R/GSE 5/GSE 5 R připojte vysavač třídy M.

## Bezpečnostní upozornění

### VAROVÁNÍ!

**Přečtěte si všechna bezpečnostní upozornění a pokyny.** Zanedbání při dodržování bezpečnostních upozornění a pokynů mohou mít za následek úraz elektrickým proudem, požár a/nebo těžká poranění. **Všechna bezpečnostní upozornění a pokyny si do budoucna uschovejte.**

**Společná varovná upozornění k broušení a dělení**

- **Používejte toto elektrické nářadí jako brusku s brusným papírem. Dodržujte všechna bezpečnostní upozornění, pokyny, zobrazení a údaje, které jste obdrželi s nářadím.** Nebudete-li následující pokyny dodržovat, může dojít k úrazu elektrickým proudem, požáru a/nebo těžkým poraněním.
- **Toto elektrické nářadí není vhodné k broušení, k pracím s drátěnými kartáči, leštění a rozbrušování.** Použití, pro které není elektrické nářadí určeno, mohou způsobit ohrožení a poranění.
- **Nepoužívejte žádné příslušenství, které nebylo výrobcem určeno a doporučeno speciálně pro toto elektrické nářadí.** Jenom to, že příslušenství můžete na Vašem elektrickém nářadí upevnit, není zárukou žádného bezpečného použití.
- **Přípustné otáčky vložného nástroje musí být nejméně tak vysoké, jako nejvyšší otáčky uvedené na elektrickém nářadí.** Příslušenství, které se otáčí rychleji než je přípustné, se může rozlomit a rozletět.
- **Vnější průměr a tloušťka vložného nástroje musí odpovídat rozměrovým údajům Vašeho elektrického nářadí.** Nesprávně stanovené vložné nástroje nelze dostatečně zakrýt nebo kontrolovat.
- **Nasazovací nástroje se závitovou vložkou musejí přesně lícovat na závit brusného vřetene.** U nasazovacích nástrojů, jež jsou montované prostřednictvím příruby, musí průměr otvoru nasazovacího nástroje lícovat na upínací průměr příruby. Vložné nástroje, které se přesně nehodí na brusné vřeteno elektrického nářadí, se otáčejí nerovnoměrně, silně vibrují a mohou vést ke ztrátě kontroly.
- **Nepoužívejte žádné poškozené vložné nástroje.** Zkontrolujte před každým použitím nasazovací nástroje jako brusné kotouče na odstěpky a trhliny, brusné talíře na trhliny, oter nebo silné opotřebení, drátěné kartáče na uvolněné nebo zlomené dráty. Když elektrické nářadí nebo vložný nástroj spadne, zkontrolujte, zda nejsou poškozené nebo poškozené nepoškozený vložný nástroj. Když jste vložný nástroj zkontrolovali a nasadili, udržujte sebe a osoby nacházející se v blízkosti, mimo rovinu rotujícího vložného nástroje a nechejte nářadí jednu minutu běžet s nejvyššími otáčkami. Poškozené vložné nástroje většinou v této testovací době prasknou.
- **Noste osobní ochranné pomůcky.** Používejte podle použití úplnou ochranu obličeje, ochranu očí nebo ochranné brýle. Je-li to adekvátní, noste masku proti prachu, ochranu sluchu, ochranné rukavice nebo speciální zástěru, která Vás chrání před malými brusnými částicemi a částicemi materiálu. Oči se mají chránit před oduletými cizími tělesy, která vznikají při různých aplikacích. Masku proti prachu nebo ochranná dýchací maska musí filtrovat prach vznikající při použití. Když jste delší dobu vystaveni hlasitému hluku, můžete utrpět ztrátu sluchu.
- **Dbejte u jiných osob na bezpečnou vzdálenost k Vaší pracovní oblasti.** Každý, kdo vstoupí do pracovní oblasti, musí nosit osobní ochranné pomůcky. Ulomky nebo prasklé vložné nástroje mohou odulet a způsobit poranění také mimo přímou pracovní oblast.
- **Když provádíte práce, při kterých může vložný nástroj zasáhnout skrytá elektrická vedení nebo vlastní síťový kabel, uchopte nářadí pouze za izolované plochy rukojeti.** Kontakt s vedením pod napětím může uvést také kovové díly nářadí pod napětí a vést k úrazu elektrickým proudem.

- **Ved'te síťový kabel v dostatečné vzdálenosti od rotujících vložných nástrojů.** Ztratíte-li kontrolu nad nářadím, může dojít k poružení nebo zachycení síťového kabelu a Vaše ruka nebo paže se může dostat do otáčejících se vložných nástrojů.
- **Nikdy neodkládejte elektrické nářadí dřívě, než se úplně zastaví vložný nástroj.** Rotující vložný nástroj se může dostat do kontaktu s odkládací plochou, čímž můžete ztratit kontrolu nad elektrickým nářadím.
- **Nikdy nenechtejte elektrické nářadí běžet, zatím co je nosíte.** Náhodným kontaktem s rotujícím vložným nástrojem může být zachycen Váš oděv a vložný nástroj se může zavrtat do Vašeho těla.
- **Pravidelně čistěte větrací štěrbiny Vašeho elektrického nářadí.** Ventilátor motoru vtahuje do tělesa prach a silné nahromadění kovového prachu může způsobit elektrické nebezpečí.
- **Nepoužívejte elektrické nářadí v blízkosti hořlavých materiálů.** Tyto materiály mohou jiskry zapálit.
- **Nepoužívejte žádné vložné nástroje, které vyžadují kapalné chladiče prostředků.** Použití vody nebo jiných chladičích prostředků může vést k úrazu elektrickým proudem.

### Zpětný ráz a příslušné bezpečnostní pokyny

Zpětný ráz je náhlá reakce následkem zaseknutí nebo zablokování rotujícího vložného nástroje, jako je brusný kotouč, brusný talíř, drátěný kartáč atd. Zaseknutí nebo blokování vede k náhlému nastavení rotujícího vložného nástroje. Tim se nekontrolovatelně elektrické nářadí urychlí v místě zablokování proti směru otáčení vložného nástroje.

Když se např. brusný kotouč v obrobku zasekne nebo zablokuje, může se hrana brusného kotouče, která vnikla do obrobku zachytit a tím brusný kotouč praskne nebo způsobí zpětný ráz. Brusný kotouč se potom pohybuje k obsluhující osobě nebo od ní, podle směru otáčení kotouče v místě zablokování. Brusné kotouče při tom mohou také prasknout.

Zpětný ráz je následkem nesprávného nebo chybného použití elektrického nářadí. Může se mu zabránit vhodnými preventivními opatřeními, jak je následovně popsáno.

- **Držte dobře elektrické nářadí a zaujměte postoj Vašeho těla a paží v poloze, ve které můžete síly zpětného rázu zachytit. Používejte vždy přidavnou rukojeť, její k dispozici, abyste měli co možná největší kontrolu sil zpětného rázu nebo reakčních momentů při rozběhu.** Obsluhující osoba může vhodnými preventivními opatřeními zvládnout síly zpětného rázu a reakční síly.
- **Nikdy nedávejte Vaši ruku do blízkosti rotujících vložných nástrojů.** Při zpětném rázu se vložný nástroj může pohybovat nad Vaši ruku.
- **Vyhýbejte se svým tělem oblastem, do které se bude elektrické nářadí při zpětném rázu pohybovat.** Zpětný ráz pohybuje elektrickým nářadím opačným směrem k pohybu brusného kotouče v místě zablokování.
- **Pracujte zejména opatrně v oblasti rohů, ostrých hran atd. Zabraňte tomu, aby se vložné nástroje od obrobku odrazily a zasekly.** Rotující vložný nástroj má v rozích, na ostrých hranách nebo když odskočí sklon ke vzpříčení. Způsobí to ztrátu kontroly nebo zpětný ráz.
- **Nepoužívejte žádné řetězové nebo ozubené pilové kotouče.** Takové vložné nástroje způsobují často zpětný ráz nebo ztrátu kontroly nad elektrickým nářadím.

**Zvláštní bezpečnostní upozornění k broušení smirkovým papírem**

- **Nepoužívejte žádné předimenzované brusné kotouče, ale dodržujte údaje výrobce k jejich velikosti.** Brusné kotouče přesahující brusný talíř mohou způsobit poranění a rovněž vést k zablokování, roztrhnutí brusného kotouče nebo ke zpětnému rázu.

### Další bezpečnostní upozornění

- Používejte pouze prodlužovací kabely schválené pro venkovní oblast.
- Nedoporučuje se odbrušování olovnatých barev. Odstranění olovnatých barev by měl provádět pouze odborník.

- Broušení sádkokartonových desek event. sádry může vést k vytvoření statické elektřiny na nářadí. Pro Vaši bezpečnost je bruska na stěny uzemněná. K odsávání používejte pouze uzemněné vysavače.

- Nepracováváte žádné materiály, ze kterých se uvolňují látky ohrožující zdraví (např. azbest). Učiňte ochranná opatření, když může vznikat zdravotně závadný, hořlavý nebo výbušný prach. Noste protiprachovou masku. Používejte odsávací zařízení.



### Věcné škody!

*Síťové napětí a napětové údaje na typovém štítku musí být shodné.*

## Hlučnost a vibrace



### UPOZORNĚNÍ

*Hodnoty hladiny hluku jakož i celkovou hodnotu vibrací, vyhodnocené filtrem A, si zjistíte v tabulce na straně 6. Hodnoty hluku a vibrací byly zjištěny podle EN 60745.*



### POZOR!

*Uvedené naměřené hodnoty platí pro nová nářadí. Při denním nasazení se hodnoty hlučnosti a vibrací mění.*



### UPOZORNĚNÍ

Úroveň vibrací uvedená v těchto pokynech byla změřena měřicí metodou stanovenou normou EN 60745 a lze ji použít k vzájemnému srovnání elektrického nářadí. Je také vhodná pro předběžný odhad kmitavého namáhání. Uvedená úroveň vibrací reprezentuje hlavní aplikace elektrického nářadí. Bude-li ovšem elektrické nářadí použito pro jiné aplikace, s odlišnými vložnými nástroji nebo nedostatečnou údržbou, může se úroveň vibrací lišit. Může to podstatně zvýšit kmitavé zatížení během celé pracovní doby.

Pro přesné odhadnutí kmitavého namáhání se mají také zohlednit doby, ve kterých je nářadí vypnuto nebo sice běží, ale ve skutečnosti se nepoužívá. Může to podstatně redukovat kmitavé namáhání během celé pracovní doby.

Stanovte dodatečná bezpečnostní opatření k ochraně obsluhy před účinky vibrací, jako například: údržba elektrického nářadí a vložných nástrojů, udržování teploty rukou, organizace průběhu práce.



### POZOR!

*Při akustickém tlaku větším než 85 dB(A) noste ochranu sluchu.*

## Na první pohled (Obrázek A)

- 1 Brusná hlava (GE 5/GSE 5) s uzavřeným kartáčovým věncem
- 2 Brusná hlava (GE 5 R/GSE 5 R) s otevřeným kartáčovým věncem k broušení rohů
- 3 Kardanové uložení
- 4 Trubkové madlo
- 5 Těleso brusky
- 6 Nastavovací kolečko pro předvolbu otáček
- 7 Rukojeť
- 8 Síťový kabel 5,0 m se síťovou zástrčkou
- 9 Vypínač
- 10 Aretační tlačítko
- 11 Připojovací hrdlo 32 mm
- 12 Upevňovací kotouč
- 13 Šroub
- 14 Talíř se suchým zipem

- 15 Opěrný talíř
- 16 Výměnná ochrana rohů (GE 5 R/GSE 5 R)
- 17 Kartáčový věnec
- 18 Odsávací hadice
- 19 Adaptér pro odsávací hadici (volitelné) pro připojení elektrických nářadí s běžnými připojovacími hrdly
- 20 Prodlužovací trubka (volitelné)
- 21 Třímenová tukojet' (volitelné)

## Návod k použití

### Před uvedením do provozu

- Vybalte elektrické nářadí a příslušenství a zkontrolujte je na kompletnost dodávky a eventuální přepravní poškození.

### Připojení odsávací (Obrázek B)

- Připojte odsávací hadici na připojovací hrdlo 32 mm.



#### UPOZORNĚNÍ

Připojovací hrdlo brusky GE 5/GE 5 R/GSE 5/GSE 5 R je vývojová novinka.

Pokud se mají elektrická nářadí s běžnými připojovacími hrdly používat s odsávací hadicí brusky GE 5/GE 5 R/GSE 5/GSE 5 R, lze použít adaptér z programu příslušenství FLEX.

### Použití odsávacího zařízení



#### POZOR!

- Při použití brusky na stěny připojte vysavač třídy M.
- Použitím prachového pytle, který není schválený pro prach při suché výstavbě, se na pracovišti může zvýšit množství částic prachu ve vzduchu.
- Za delší dobu mohou vysoké koncentrace prachu ve vzduchu vést u lidí k poškození dýchacího systému.
- Nasadíte do Vašeho vysavače prachu podle pokynů speciální prachový pytel pro prach ze suché výstavby, který je dodáván s vysavačem.
- Připojte odsávací hadici na odsávací zařízení. Dodržujte návod k obsluze odsávacího zařízení! Zkontrolujte upravení! V případě potřeby použijte vhodný adaptér.



#### UPOZORNĚNÍ

Potřebuje-li Vás vysavač prachu speciální připojovací hrdlo, lze zaskávací připojení odstranit a z programu příslušenství FLEX vybrat vhodný adaptér.

### Uchycení a výměna brusných prostředků (Obrázek C)



#### POZOR!

Před veškerými pracemi na elektrickém nářadí vytáhněte síťovou zástrčku..

- Stáhněte opotřebovaný brusný list z talíře se suchým zipem.
- Položte a přitlačte vystředěný brusný list na talíř se suchým zipem.
- Proveďte zkušební chod, abyste zkontrolovali vystředěné upnutí brusného prostředku.



#### POZORI!

Nikdy nepoužívejte talíř se suchým zipem jako brusný prostředek.

Nikdy nepoužívejte brusku na stěny bez brusného listu, aby se zabránilo silnému poškození pracovní plochy!

### Zapnutí a vypnutí elektrického nářadí

Zapnutí nářadí (Obrázek D):

- Stiskněte vypínač (1).
- K zaskočení stiskněte aretační tlačítko a uvolněte vypínač (2).

Vypnutí nářadí (Obrázek E):

- Stiskněte krátce vypínač.

### Předvolba otáček

K nastavení pracovních otáček nastavte nastavovací kolečko na požadovanou hodnotu.

### Použití prodloužení (volitelné)

K brusce na stěny GE 5/GE 5 R/GSE 5/GSE 5 R je k dostání prodlužovací trubka. S prodlužovací trubkou lze při pracích s bruskou na stěny zvýšit její akční dosah.

Obrázek G:

- Nasadíte prodlužovací trubku zespodu na těleso brusky na stěny (1.) a zasunujete směrem dopředu, až zaskočí (2.).

Obrázek H:

- K demontáži stiskněte obě západky (1.) a prodlužovací trubku (2.) vyndejte.

### Práce s elektrickým nářadím (Obrázek I)



#### POZOR!

Držte elektrické nářadí pevně oběma rukama! Při práci musí být vždy jedna ruka na rukojeti s vypínačem – také při pracích s namontovaným prodloužením.

Ruce se nemají dostat do oblastí brusné hlavy. Může tím dojít k sevření ruky, protože brusná hlava se natáčí do různých směrů.

1. Upevněte brusný prostředek.
2. Připojte odsávací zařízení.
3. Zastrčte síťovou zástrčku.
4. Nastavte potřebné otáčky.
5. Zapněte odsávací zařízení.
6. Držte brusku na stěny oběma rukama. Tak lze při aplikaci dosáhnout co nejlepší kombinace akčního dosahu a pákové síly.
7. Zapněte nářadí.
8. Přitlačte brusku na stěny lehce na pracovní plochu (přítlak by měl být dostatečně silný, aby bylo zaručeno, že brusná hlava je v jedné rovině s pracovní plochou).
9. Zvyšte přítlak, aby se brusný list dostal do kontaktu s pracovní plochou. Vychylujte přítom brusku překrývajícími se pohyby, aby se povrch vyhladil až do požadované jemnosti.



#### POZOR!

Rotující díly na brusné hlavě nesmí přijít do kontaktu s ostrými vyčnívajícími předměty (např. hřebíky, šrouby, elektrické krabice). Vlivem takového kontaktu s vyčnívajícími předměty se může poškodit talíř se suchým zipem.

Při poškození nebo silném opotřebování talíře se suchým zipem lze tento talíř vyměnit (viz odstavec "Údržba a ošetřování").

## Pracovní pokyny

### Kartáčový věnec

Brusnou hlavu obklopuje kartáčový věnec. Tento věnec splňuje dvě funkce:

- Protože věnec přečnívá přes povrch brusného kotouče, přijde nejdříve do kontaktu s pracovní plochou. Tím se brusná hlava nastaví rovnoběžně s pracovní



plochou, dříve než s ní přijde do kontaktu brusný prostředek.

Tím se zabrání srpovitému prohloubení okrajem brusného kotouče.

- Věнец slouží také k tomu, aby zadržoval prach, než se odsaje vysavačem.

Je-li kartáčový věнец poškozený nebo vykazuje nadměrné opotřebení, měl by se vyměnit (viz odstavec "Údržba a ošetřování"). Náhradní kartáčové věnce jsou k dostání v každém servisním centru FLEX.

### Broušení při suché výstavbě

Bruska na stěny má jedinečnou otáčnou hlavu. Protože tuto hlavu lze natáčet do různých směrů, může se brusná hlava přizpůsobit pracovní ploše.

Tím může uživatel brousit horní, střední a spodní oblasti stěny event. stropní spáry, aniž by musel změnit svůj postoj.

Přítlak na brusnou hlavu by měl být při práci pouze tak silný, aby se udržoval kontakt brusného kotouče s pracovní plochou. Nadměrný přítlak může vést k nepříjemnému spirálovitému vzoru poškrábání, jakož i k nerovnostem pracovní plochy.

Brusku neustále pohybuje, zatím

co je brusný kotouč v kontaktu s pracovní plochou. Pohyby při tom mají být rovnoměrné a v širokém rozsahu.

Jestliže se bruska na pracovní ploše zastaví nebo pohybuje-li se nerovnoměrně, může dojít k nepříjemnému spirálovitému vzoru poškrábání, jakož i k nerovnostem pracovní plochy.

### UPOZORNĚNÍ

*K ochraně nářadí se bruska na stěny při přetížení vypne. Při příliš silném zatížení se nářadí vypne a okamžitě se znovu rozběhne.*

## Údržba a ošetřování

### VAROVÁNÍ!

*Před veškerými pracemi vytáhněte síťovou zástrčku.*

### Čistění

### VAROVÁNÍ!

*Nepoužívejte vodu nebo tekuté čisticí prostředky.*

- Vnitřní prostor tělesa s motorem pravidelně vyfoukejte suchým stlačeným vzduchem.
- Vyfoukejte brusnou hlavu a kardanové uložení suchým stlačeným vzduchem.

### Výměna talíře se suchým zipem a opěrného talíře

- Uchopte brusnou desku společně s brusnou hlavou, aby se zabránilo protáčení brusné desky.
- Otáčejte šroubem proti směru pohybu hodinových ručiček a vyndejte jej (Obrázek J).
- Rozmontujte brusnou hlavu (Obrázek K).
- Vyměňte díly určené k výměně.
- Smontujte brusnou hlavu v opačném pořadí.

### Výměna kartáčového věnce (Obrázek L)

- Demontujte brusnou hlavu (viz odstavec "Výměna talíře se suchým zipem a opěrného talíře").
- Povolte přídržné šrouby.
- Vyndejte věнец z krytu.
- Nasadte nový kartáčový věнец do krytu a zašroubujte přídržné šrouby.
- Smontujte brusnou hlavu v opačném pořadí.

### Výměna ochrany rohů (GE 5 R/GSE 5 R) (Obrázek M)

- Demontujte ochranu rohů určenou k výměně.
- Namontujte novou ochranu rohů.

### Opravy

Opravy nechejte vyhradně provádět prostřednictvím některé servisní dílny, autorizované výrobcem.

### UPOZORNĚNÍ

*Během záruční doby nepovolujte šrouby na tělese brusky. Při nedodržení zaniknou záruční závazky výrobce.*

### Náhradní díly a příslušenství

Další příslušenství, zejména vložné nástroje, si vyberte z katalogů výrobce.

Rozložená schémata a seznamy náhradních dílů najdete na naší webové stránce: [www.flex-tools.com](http://www.flex-tools.com)

## Pokyny pro likvidaci

### VAROVÁNÍ!

*Odstraněním síťového kabelu učiňte vysloužilé nářadí nepoužitelným.*



Pouze pro země EU

Nevyhazujte elektrické nářadí do domovního odpadu! Podle evropské směrnice 2012/19/EU o elektrických a elektronických použitých spotřebičích a její realizace do národního práva se použité elektrické nářadí musí sbírat odděleně a dodávat do ekologické recyklace.

### UPOZORNĚNÍ

*O možnostech likvidace se informujte u Vašeho specializovaného obchodníka!*

## Prohlášení o shodě

Prohlašujeme na svou výlučnou odpovědnost, že výrobek popsany na straně 6 je v souladu s následujícími normami nebo normativními dokumenty:

EN 60745 podle ustanovení směrnic 2014/30/EU, 2006/42/ES, 2011/65/EU.

Zodpovědný za technické podklady:

FLEX-Elektrowerkzeuge GmbH, R & D  
Bahnhofstrasse 15, D-71711 Steinheim/Murr

Eckhard Rühle  
Manager Research & Development (R & D)

Klaus Peter Weinper  
Head of Quality Department (QD)

26.09.2018

FLEX-Elektrowerkzeuge GmbH  
Bahnhofstrasse 15, D-71711 Steinheim/Murr

## Vyloučení odpovědnosti

Výrobce a jeho zástupce neručí za škody a ušlý zisk vlivem přerušení obchodní činnosti, která byla způsobena výrobkem nebo eventuálně nemožností jeho použití.

Výrobce a jeho zástupce neručí za škody, které byly způsobeny neodborným použitím nebo ve spojitosti s výrobky jiných výrobců.