



Originální návod k obsluze



ROKAMAT CHAMELEON

Univerzální stroj

VÝSTRAHA — Přečtěte si všechny bezpečnostní pokyny a instrukce! Nedodržování bezpečnostních pokynů a instrukcí může vést k úrazu elektrickým proudem, požáru a/nebo vážným zraněním.

Všechny bezpečnostní pokyny a instrukce uchovávejte pro budoucí použití. Předávejte Váš elektrický nástroj dál pouze společně s těmito dokumenty.

1) Použití podle účelu určení

ROKAMAT CHAMELEON se používá k opravování stropů, stěn a podlah.

Používá se v následujících oblastech použití:

- Broušení polystyrenových desek, lamel z minerální vaty nebo jiných plně tepelně izolačních systémů
- Broušení sádry, stěrkových hmot, dřeva, cihel, mazaniny, zbytků koberců a lepidel, skleněných vláken, pórobetonu a podobných materiálů
- Odstraňování tapet
- Vyhlazování stříkaného betonu a jiných kluzných povrchů
- Hoblování základových omítek, sádry a izolačních omítek
- Odstraňování staré omítky
- Stírání škrábané omítky
- Leštění

Používejte pouze originální příslušenství ROKAMAT!

Za škody způsobené používáním v rozporu s účelem určení ručí sám uživatel.

Je třeba dodržovat obecně uznávané předpisy pro prevenci úrazů a připojené bezpečnostní pokyny.

Technické údaje:

Nástroj n_0 :	150 - 570 min^{-1}
Motor:	230 V ~ 1000 W
Hmotnost držadla:	2,5 kg
Max. nástroj- \varnothing :	200 mm
Hladina hluku:	Lp=91 dB(A) Lw=102 dB(A) K=3 dB(A)
Hladina vibrací *:	2,1 m/s^2 / K=1,5 m/s^2
Třída ochrany II	

Č. pol. **20000**

(* Měřeno podle EN 60745. Lze jej použít k porovnání s ostatními elektrickými nástroji. Vhodný pro předběžné posouzení zatížení vibracemi u hlavních aplikací stroje. Hodnota se může lišit, pokud se používá pro jiné aplikace.)

2) Bezpečnostní / pracovní pokyny



POZOR! Při brousících pracích smí být přístroj provozován pouze v kombinaci s vhodným vysavačem. K tomuto účelu doporučujeme batohový vysavač ROKAMAT nebo vysavač ISP iPulse se systémem pro jemnou filtraci (třída prašnosti M).

- Při akustickém tlaku vyšším než 85 dB(A) noste ochranu sluchu. Noste osobní ochranné vybavení. Případně noste ochranné brýle, protiprachovou masku, ochranu sluchu, ochranné rukavice.
- Nepracujte s materiálem s obsahem azbestu, barvy s obsahem olova nebo s podobnými škodlivými materiály.
- Dbejte na vzpřímený postoj (obzvláště na ležení).
- Začněte u povrchové úpravy s nejnižšími otáčkami, abyste si práci se strojem osvojili.
- Běžící motor nikdy neodkládejte na zem! (Nasátá znečištění mohou způsobit škody.)



POZOR! Ochranná hadice nesmí být zalomená!

3) Uvedení do provozu

Elektrický nástroj a příslušenství vyjměte z obalu a zkontrolujte, zda je dodávka kompletní a nepoškodila se během přepravy.



POZOR! Před uvedením do provozu porovnejte, zda napětí sítě a síťová frekvence uvedené na typovém štítku souhlasí s daty Vašeho síťového napájení.

4) Montáž / oblasti použití nástrojových kotoučů

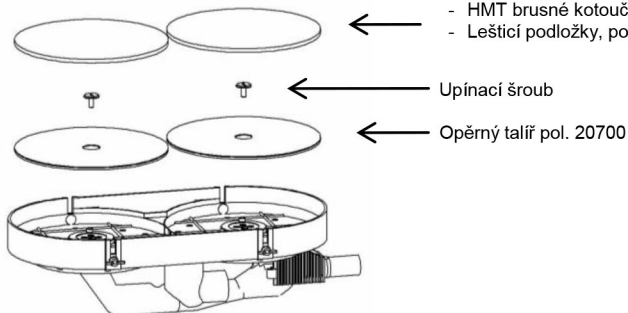


POZOR! Především dodatečné úpravy: Vytáhněte síťovou zástrčku ze zásuvky. Stroj musí být vypnutý a vřetena musí být zastavena.

Používejte pouze originální příslušenství ROKAMAT!

Nástrojové kotouče ø200mm - spoj na suchý zip

- Smirkové kotouče
- JÖST super podložky, brusné mřížky na suchý zip
- HMT brusné kotouče, brusné rohože
- Leštící podložky, podložky z jehněčí vlny



Upínací šroub

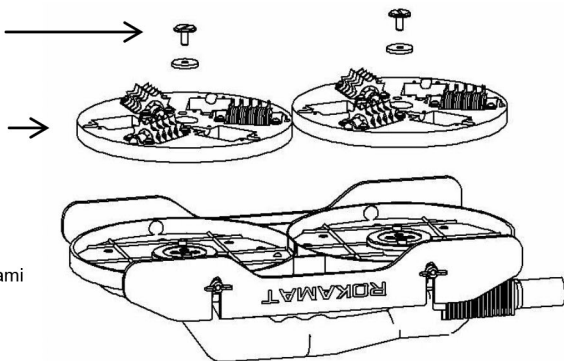
Opěrný talíř pol. 20700

Upínací šroub + gumová podložka

Nástrojové kotouče ø200mm – šroubový spoj:

(bez opěrného talíře pol. 20700)

- Ocelové/nylonové kartáče
- Škrábací kotouče
- Kotouče Widia
- Hoblovací kotouče
- Vyhlazovací talíř, vyhlazovací kotouče s ocelovými lištami
- Děrované kotouče, stírací talíř



POZOR! Kvůli vibracím se u kotoučů Widia, ocelových kartáčů a škrábacích kotoučů vkládá ještě gumová podložka mezi upínací šroub a nástrojový kotouč

(Nikdy nemontujte gumovou podložku mezi unášecí kotouč a nástrojový kotouč!)



POZOR! Při montáži kotoučů Widia a vyhlazovacích talířů s ocelovými stíracími lištami je třeba dodržovat směr otáčení stroje! Kotouče namontujte tak, aby směr šipek na kotoučích odpovídal směru chodu stroje.

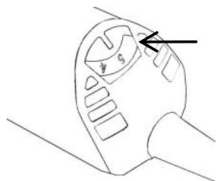
5) Použití

Zap- / vypnutí:

- **Zapnutí:** Řadičí šoupátko stiskněte směrem dopředu
- **Vypnutí:** Stiskněte zadní konec řadičího šoupátka



Nastavení počtu otáček:



Regulátor otáček na zadním konci motoru

Příklop odsavače prachu / vyhlazovací kotouče:



POZOR! Během brousicích prací vždy zároveň používejte vysavač!

V závislosti na výšce kotouče příslušenství musí být upravena vzdálenost odsávání prachu.

Smirkové kotouče / JÖST super podložky / brusné mřížky na suchý zip / HMT brusné kotouče:

Nastavte příklop odsavače prachu tak, aby kotouče přečnívaly cca o 1 mm

Škrábací kotouče / hoblovací kotouče / kotouče Widia / vyhlazovací kotouč s ocelovými lištami:

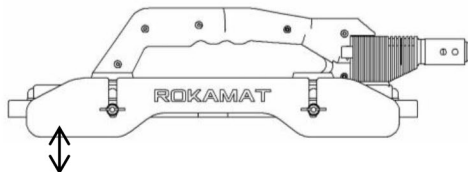
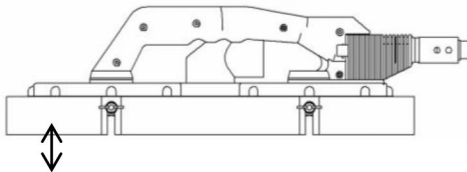
Nastavte příklop odsavače prachu tak, aby kotouče přečnívaly cca o 1 - 1,5 mm. (Tím se zabrání vychýlení stroje! Pokud kotouče příliš přečnívají, mohou kolíky/lišty proniknout příliš hluboko do omítky a může dojít k silnému zatížení stroje)

Stírací talíře / děrované kotouče:

Místo odsavného příklopu se zde používají **kluzné lišty** (pol. 22210) jako rozpěrný držák.

Posuňte kluzné lišty tak, aby kotouče přečnívaly cca o 1-1,5mm.

1. Montáž požadovaného kotouče příslušenství
2. Rozšroubování křídlových matic
3. Nastavení uvedené výšky odsavného příklopu / kluzných lišt
4. Upnutí křídlových matic



6) Odstranění poruchy



Zobrazení elektronické signalizace svítí a snižuje se rychlost zatížení:

Zatížení stroje je příliš vysoké! Nechte běžet stroj na volnoběh do chvíle, kdy zhasne zobrazení elektronické signalizace.



Zobrazení elektronické signalizace bliká a stroj nefunguje:

Zareagovala ochrana proti znovuspuštění. Pokud je síťová zástrčka připojena při zapnutém stroji nebo pokud se obnoví dodávka proudu po přerušení, stroj se nespustí. Stroj vypněte a znovu zapněte.

7) Údržba a péče

Během procesu opravy se mohou uvnitř motoru usazovat částice. To má vliv na zchlazování elektrického nástroje. Motor vysávejte pravidelně, často a pečlivě skrze všechny přední a zadní vzduchové štěrby nebo jej vyfoukávejte suchým vzduchem.

Uhlíkové kartáče:

Pokud jsou uhlíkové kartáče opotřebené, přeruší jejich automatické vypnutí přívod proudu a stroj se zastaví. Nepreržitá kontrola opotřebených uhlíkových kartáčů tedy není nutná.

Výměnu uhlíkových kartáčů smí provádět pouze kvalifikovaný elektrikář!

Jako náhradní uhlíkové kartáče používejte pouze originální uhlíkové kartáče ROKAMAT. Uhlíkové kartáče by měly být vyměňovány pouze **po dvou**.

Po každé druhé výměně uhlíkových kartáčů by měl být motor důkladně zkontrolován a vyčištěn. Doporučuje se, aby se tyto práce prováděly v odpovídající odborné dílně způsobil k těmto výkonům.

8) Oprava



POZOR! Opravy elektrických nástrojů smí provádět pouze kvalifikovaný elektrikář.

Používejte pouze originální náhradní díly ROKAMAT, jinak zanikne záruka. Ohebný hřídel nebo ozubená kola nespádají do poškození, na která se vztahuje záruka, neboť se jedná o opotřebitelné díly.

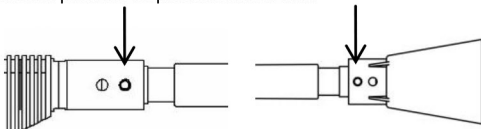
Bezpečnostní spojka:

V provozovce motoru je zabudována automatická bezpečnostní spojka. Chrání motor a převodovku převážně proti poškození přetížením, prodlužuje životnost ohebného hřídele a pomáhá předcházet pracovním úrazům.

Výměna ohebného hřídele:

– **Demontáž:** Otáčejte hřídelem, dokud se nezobrazí tlačítko, poté stlačte tlačítko a vysuňte hřídel

– **Montáž:** Jádru hřídele zasadte do čtyřhranu a ochrannou hadici nasazujte, dokud tlačítko nezapadne



2 vyvrtné otvory pro tlačítko slouží k vyrovnání délky. **Jádru hřídele by mělo mít vůli v délce a nesmí být pod pěchovacím tlakem!**

Seznamy náhradních dílů si můžete stáhnout na www.rokamat.com.

9) Ochrana životního prostředí

Dodržujte národní předpisy pro ekologickou likvidaci a recyklaci vysloužilých strojů, obalů a příslušenství. Odstraněním síťového kabelu znemožníte další používání vysloužilých přístrojů.



Pro země EU: Nevhazujte elektrické nástroje do domácího odpadu! Podle evropské směrnice 2002/96/ES o odpadních elektrických a elektronických zařízeních a převedení do národního práva, musí být opotřebené elektrické nástroje shromažďovány odděleně a recyklovány způsobem šetrným k životnímu prostředí.

10) ES Prohlášení o shodě

Výrobce: **Kammerer GmbH** - An der B10 / Postfach 1103 / D-75196 Remchingen-Wilferdingen

Univerzální stroj ROKAMAT CHAMELEON odpovídá všem příslušným ustanovením směrnic a norem:

2004/108/EC, 2006/42/EC, 2006/95/EC
EN 55014-1, EN 55014-2, EN 61000-3-2, EN 61000-3-3, EN 60745

B. Kammerer
Remchingen-Wilferdingen, 01-08-2014



Vhodné nástrojové kotočce v závislosti na oblasti použití:

<u>Broušení</u>	<p>Smirkové kotočce</p> <p>Upozornění: Použití odsávání prachu</p>	<ul style="list-style-type: none"> - Zdrsňování povrchu polystyrénu - Čisté rovinné broušení spojů desek u desek ETICS - Zcela snadné opracování velkých ploch - Stejněměrné struktury omítky díky rovnému podkladu - Čištění bednicích prvků (absorpční bednění)
<u>Broušení</u>	<p>HMT-brusné kotočce</p> <p>Upozornění: Použití odsávání prachu Plochu navlhčete, aby se snížila tvorba prachu</p>	<p>Obrušování</p> <ul style="list-style-type: none"> - cihel - mazaniny - zbytků koberců a lepidel - sklolaminátu - pórobetonu - a dalších materiálů
<u>Čištění</u>	<p>Ocelové kartáče a nerezové kartáče</p>	<ul style="list-style-type: none"> - Snadné odstraňování staré, uvolněné stříkané omítky - Čištění fasád od mechu a řas - Čištění pro nanesení nové vrstvy - Čištění soklu omítky po omítkách pracích - Čištění bednicích prvků
<u>Leštění</u>	<p>Lešticí podložky a podložky z jehněčí vlny</p>	<ul style="list-style-type: none"> - K čištění a leštění pohledového betonu, fasád,... - Leštění např. mramorového efektu a dřeva
<u>Odstraňování tapet</u>	<p>Stírací talíře a děrované kotočce</p> <p>Upozornění: Používejte kluzné lišty!</p>	<ul style="list-style-type: none"> - Děrované kotočce perforují tapety tak, aby se optimálně navlhčily a daly se snadno odstranit
<u>Škrábání</u>	<p>Škrábací kotočce</p> <p>Upozornění: Pomalé nastavení rychlosti Omítka by měla být tak rozvolněná, aby při opracování dobře odsakovaly kamínky</p>	<ul style="list-style-type: none"> - Stírání škrábané omítky - Odtrhávání tapet ze skelných vláken
<u>Hoblování základových omítek</u>	<p>Hoblovací kotočce</p> <p>Upozornění: Nastavení nízkých otáček</p>	<ul style="list-style-type: none"> - Jednoduché a časově úsporné hoblování základových omítek, sádrových a izolačních omítek po ztuhnutí
<u>Odstraňování staré omítky</u>	<p>Kotočce Widia (POZOR - dodržujte směr otáčení!)</p> <p>Upozornění: Čím je hrubší omítka, tím nižší by měla být rychlost</p>	<ul style="list-style-type: none"> - U hrubé omítky, např. u postřiku lžící se smí pracovat pouze při nízkých otáčkách. Přiložte stroj jen lehce ke stěně. <u>Odstraňování staré omítky zvyšuje opotřebení ozubených kol!</u> - Odstraňování disperzí a omítek - Zdrsňování suché, tvrdé omítky a betonu pro nanesení nové vrstvy
<u>Vyhlazování</u>	<p>Vyhlazovací talíře a vyhlazovací kotočce s ocelovými lištami (POZOR - dodržujte směr otáčení!)</p> <p>Upozornění: Beton ještě nesmí zcela ztuhnout</p>	<ul style="list-style-type: none"> - Vyhlazování stříkaného betonu

Kompletní program příslušenství viz www.rokamat.com nebo katalog.