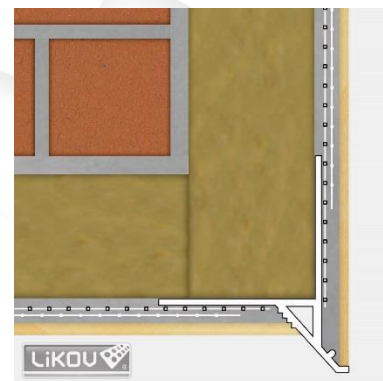
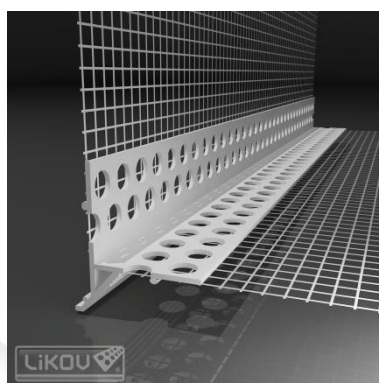


## LTDU

**LTDU** nadpražní lišta s nepříznanou (neviditelnou) okapnicí a sklovláknitou výztužnou tkaninou pro zajištění svodu vody na horním ostění stavebních otvorů v kontaktním zateplovacím systému – ETICS

Lištu je možné použít i na ochranu rohů a odvod vody z balkonů nebo teras.

Může být použita na spodní hraně systému, pokud není v systému na založení izolantu použita základací lišta.



### Materiál:

- PVC odolné alkalickému prostředí a UV stabilní
- sklovláknitá výztužná tkanina vyhovující ETAG 004

### Použití a výhody:

- tkanina je k profilu navařena - termospoj
- vyztužení rohů ostění oken nebo dveří na horní hraně stavebního otvoru
- výrazný tvar okapnice zajišťuje dokonalý odvod vody ze systému, eliminuje vztlínání vody po horním ostění a případné odmrazání omítky v zimním období
- nepříznaná okapnice, podomítková lišta
- propracovaný tvar umožňuje přesné nanesení stěrkové hmoty a omítky v požadované konstantní tloušťce
- komorová konstrukce profilu zvyšuje pevnost a stabilitu profilu
- vyztužení rohů a odvod vody z balkonů nebo teras
- ochrana rohů proti mechanickému poškození
- zabraňuje vzniku vlasových trhlin

### Návod k použití:

Lištu s tkaninou vkládáme zásadně do předem natažené stěrkové malty na povrchu izolantu. Lištu přiložíme na roh izolantu, zatlačíme do stěrkové malty a srovnáme vodováhou. Potom zatlačíme do malty i tkaninu po stranách lišty. Maltu, které se nám vytlačí přes tkaninu, stáhneme a srovnáme zednickým ocelovým hladítkem do roviny. Tkaninu lišty takto postupně zastěrkujeme. Vnitřní rohy ostění je vhodné zpevnit vložením výrobku Armovací roh.

### Podmínky použití:

Montáž lišt je zakázáno provádět při teplotě vzduchu a povrchové teplotě podkladu nižší než + 5°C a vyšší než + 30°C. Po celou dobu montáže, až po dobu zrání finální povrchové úpravy, je nutno lištu chránit před přímým působením slunečního záření a před přímými povětrnostními vlivy.

### Balení, skladování a transport:

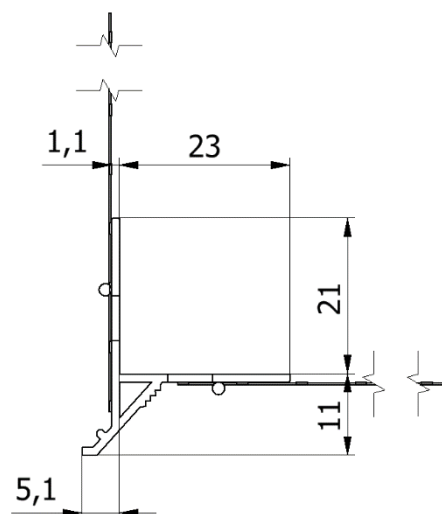
Baleno v papírové krabici. Skladování a transport na suchém zastřešeném místě při teplotách + 5°C ~ + 30°C, ve vodorovné poloze.

### Certifikace a značky:

Výrobek nepodléhá povinné certifikaci dle zákona 22/1997 Sb. v platném znění. Výrobek je dobrovolně certifikován u TZÚS Praha, s.p.

### Technické údaje:

Délka lišty [mm]	2000, 2500
šířka síťoviny [mm]	100 x 100
Ostatní rozměry [mm]	viz schéma
Způsob připevnění síťoviny	svaření plastovým drátem (zcela inertní vůči působení alkálií nebo změnám teplot)



Vydáno 15. 4. 2019.

Aktualizací technického listu pozbývají předchozí verze platnost. Uvedené rozměry výrobku jsou nominální a mohou se pohybovat v rámci povolené výrobní tolerance.