



technický list

ZTRACENÉ BEDNĚNÍ

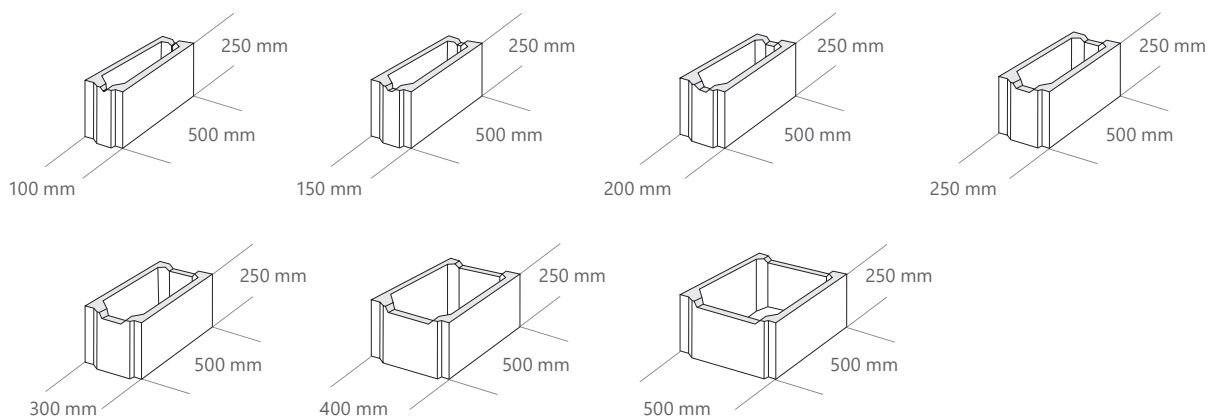
- Tvarovky z prostého vibrolisovaného betonu, které splňují parametry normy ČSN EN 15435.
- Vyráběné rozměry: 500 × 100 × 250; 500 × 150 × 250; 500 × 200 × 250; 500 × 250 × 250; 500 × 300 × 250; 500 × 400 × 250; 500 × 500 × 250 mm.
- Tvarovky jsou vyrobeny z cementů, přírodních kameniv a ekologicky nezávadných zušlechťujících přísad a pigmentů.
- Prvky ztraceného bednění jsou určeny ke zhotovení základů bez nutnosti použití formovacího bednění.
- Profil tvarovek je uzpůsoben pro vkládání vodorovného armování a tvar bočnic prvků vytváří zámek, který urychluje samotnou realizaci a zjednodušuje její pracnost. Prvky se kladou na vazbu, a to na sucho, nebo za použití maltové směsi či stavebního lepidla a poté se pro zmonolitnění zalijí betonem, případně se konstrukce zpevní vodorovnou a svislou výztuží.

Předpokladem pro bezpečné použití prvků, jakož i maximální výšky, délky stavby je odborný statický výpočet jehož součástí musí být také návrh použití výztuže.

- Prvky ZB splňují podmínky vyhlášky Státního úřadu pro jadernou bezpečnost o radiační ochraně č. 307/2002 Sb.
- Prvky ztraceného bednění se ukládají na vybudovaný základový pás.

Základní charakteristika	Vlastnosti			Harmonizované technické specifikace
Dovolené odchylky rozměrů (mm)	Délka	Šířka	Tloušťka	
Rozměrové tolerance	± 3 mm	± 3 mm	± 3 mm	ČSN EN 15435 čl. 4.4.1
	- 5 mm	- 5 mm	- 5 mm	
Objemová hmotnost	min. 1 900 kg/m ³			ČSN EN 15435 čl. 4.5
Pevnost v tlaku průměrná, kolmo na ložnou plochu, vztaženo na celkovou plochu, kategorie I.	3,5 N/mm ³			ČSN EN 15435 čl. 4.9.1
Pevnost bočnic v ohybu	≤ 2 N/mm ³			ČSN EN 15435 čl. 4.9.3
Mrazuvzdornost	50 cyklů			ČSN EN 73 1322
Nasákavost	≤ 250 g / (m ² .s 0,5)			ČSN EN 15435 čl. 4.12
Propustnost vodních par	5/15 (faktor difuzního odporu – tab. Hodnota)			ČSN EN 15435 čl. 4.8
Přidržitost (stanovená hodnota)	0,15 N/mm ²			ČSN EN 15435
Reakce na oheň	Třída A1			ČSN EN 15435 čl. 4.7
Hmotnostní aktivita 226Ra	≤ 150 Bq/kg			Vyhláška 307/2002 Sb.
Index hmotnostní aktivity	≤ 0,35			

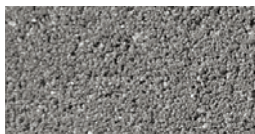
Rozměrové a hmotnostní údaje:



Název výrobku rozměry	Množství (ks/m ² , ks/m ³)	Hmotnost (kg/ks)	Spotřeba (ks/m ²)	Spotřeba betonu (m ³ /m ²)	Paletizace (m ² /kg)
Ztracené bednění 500 × 100 × 250	8/80	17,5	8	0,047	80/1400
Ztracené bednění 500 × 150 × 250	8/53,3	19	8	0,07	80/1520
Ztracené bednění 500 × 200 × 250	8/40	22	8	0,11	60/1320
Ztracené bednění 500 × 250 × 250	8/32	25	8	0,16	40/1000
Ztracené bednění 500 × 300 × 250	8/26,7	27	8	0,2	40/1080
Ztracené bednění 500 × 400 × 250	8/20	29	8	0,29	30/870
Ztracené bednění 500 × 500 × 250	8/16	41	8	0,36	20/820

Barevné provedení a povrch:

Povrch Standard



Přírodní

Skladování výrobků:

Palety je možné skladovat na sobě ve sloupcích, max. tři palety v originálním balení. Uložení je možné pouze na rovné zpevněné ploše s ohledem na bezpečnost a udržitelnost kvality výrobků. Při dlouhodobém skladování je třeba zvolit takový způsob uložení, při kterém nebude zboží vystaveno extrémním klimatickým podmínkám v kombinaci s možným znečištěním, např. prachem či výluhy z palet při déle trvajících deštích. Dále je bezpodmínečně nutné při skladování a manipulaci s paletami dodržovat platnou legislativu a to zejména zákon č. 309/2006 Sb. A zajištění podmínek bezpečnosti a ochrany zdraví při práci, NV č. 591/2006 o bližších požadavcích na bezpečnost a ochranu zdraví při práci na staveništích a normu ČSN 26 9030 Manipulační jednotky – Zásady pro tvorbu, bezpečnou manipulaci a skladování.

Prohlášení o vlastnostech:

Výrobek je uveden na trh na základě Prohlášení o vlastnostech č. PVFRBT/15435/1_2023.

více na ferobet.cz