

LX-LPE

LX-LPE parapetní lišta se sklovláknitou výztužnou tkaninou a pěnovou páskou pro zajištění pružného napojení parapetního profilu na tepelný izolant v kontaktním zateplovacím systému – ETICS

Materiál:

- PVC odolné alkalickému prostředí a UV stabilní a odolné alkalickému prostředí
- sklovláknitá výztužná tkanina vyhovující ETAG 004
- oboustranně samolepicí pružná PE páska s uzavřenými póry

Použití a výhody:

- zajišťuje neoddělitelné pružné spojení parapetu s izolantem
- zabraňuje prostupu chladu
- chrání systém proti povětrnostním vlivům
- zabraňuje vzniku vlasových trhlin v místě napojení
- odpadá dodatečné tmelení spár

Návod k použití:

LX-LPE nejprve přiložíme k dolní hraně ostění stavebního otvoru a zakrátíme na potřebnou délku. Stěrkovou maltu nanese na vodorovnou plochu ostění i pod spodní hranu ostění na svislou plochu izolantu. Do takto připraveného lože vmáčkneme LX-LPE a srovnáme ho vodováhou. Potom zatlačíme do malty i armovací tkaninu lišty. Maltu, které se nám vytlačí přes tkaninu, stáhneme a srovnáme zednickým ocelovým hladítkem do roviny. Vnitřní rohy ostění je vhodné zpevnit vložením přípravku Armovací roh, spodní ostění vyztužíme pásem sklovláknité tkaniny. Po zatvrdnutí malty nanese na plochu pod budoucím parapetem tmel na lepení parapetů, sejme ochrannou fólii z dilatační lepicí pásky na LX-LPE a vložíme parapet do stavebního otvoru. Dorazíme ho nejprve k rámu okna a potom domáčkutím přilepíme k LX-LPE. Nakonec parapet připevníme vruty k rámu okna.

Podmínky použití:

Montáž lišt je zakázáno provádět při teplotě vzduchu a povrchové teplotě podkladu nižší než + 5°C a vyšší než + 30°C. Po celou dobu montáže, až po dobu zrání finální povrchové úpravy, je nutno lištu chránit před přímým působením slunečního záření a před přímými povětrnostními vlivy.

Balení, skladování a transport:

Baleno v papírové krabici. Skladování a transport na suchém zastřešeném místě při teplotách + 5°C ~ + 30°C, ve vodorovné poloze.

Certifikace a značky:

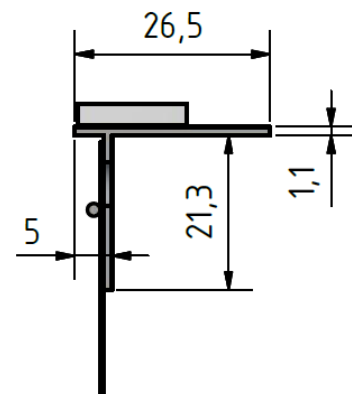
Výrobek nepodléhá povinné certifikaci dle zákona 22/1997 Sb. v platném znění. Výrobek byl dobrovolně certifikován u TZÚS Praha, s.p., Výrobku byl udělen certifikát 060-046640.



Technické údaje:

Délka lišty [mm]	2000
Šířka síťoviny [mm]	100
Šířka ramen [mm]	viz schéma
Šířka x tloušťka pěnové pásky [mm]	15 x 3
Způsob připevnění síťoviny	svaření plastovým drátem (zcela inertní vůči působení alkálií nebo změnám teplot)

Schéma lišty:



Vydáno 15. 11. 2019.

Aktualizací technického listu pozbývají předchozí verze platnost. Uvedené rozměry výrobku jsou nominální a mohou se pohybovat v rámci povolené výrobní tolerance.