

ZÁKLADNÍ INFORMACE

Větrací mřížka kruhová - uzavíratelná:

- použitelná v exteriéru i interiéru,
- je vyrobena z kvalitního plastu ASA s vysokou odolností vůči UV záření,
- je opatřena mechanismem pro uzavření ventilační cesty,
- uzavírání je možné posuvníkem na mřížce nebo provázkem,
- je k dispozici ve dvou průměrech v bílé barvě (Ø110, Ø125 mm),
- aktivní plocha výrobku:
Ø110 (55cm²), Ø125 (70cm²).

Instalace:

Mřížka se nasadí do typizovaných trub či stavebního otvoru. K utěsnění je vhodné použít univerzální silikon.

Návod zde:



Obsah balení:

Větrací mřížka, provázek.

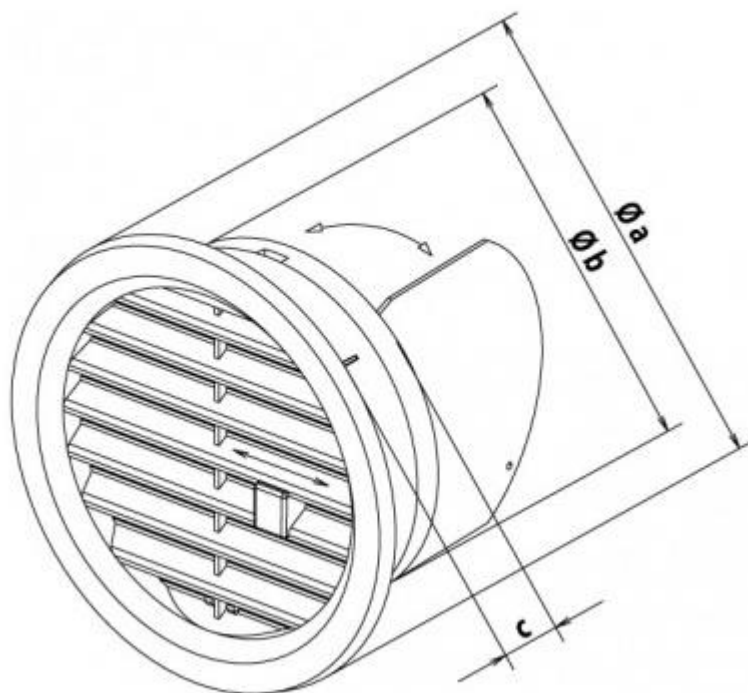


Odp - zpracoval:	Ladislav Chloupek	Spr - schválil:	Jan Hájek	Datum:	
Podpis:		Podpis:		Strana / Počet stran:	1/2

VLASTNOSTI A VÝHODY

- jednoduchý, čistý design,
- kvalitní zpracování zaručující dlouhou životnost,
- otevírání posuvníkem,
- při umístění ve výšce je možné otevírání provázkem,
- jednoduchá instalace a snadná údržba,
- stálá barevnost

ROZMĚRY

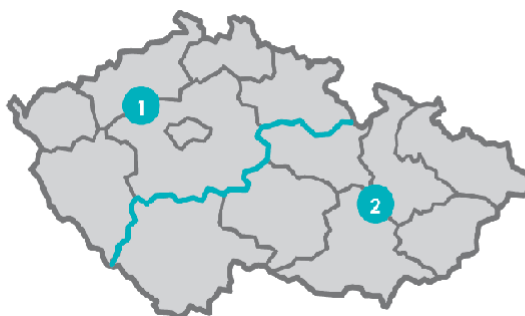


označení typu type	obj. číslo / ordering code	rozměry / dimensions [mm]			ks/kart. pcs/box
	bílá / white	Ø a	Ø b	c	
VM 125 U	0423	144	118	36	70
VM 110 U	0421	130	105	34	90

Bližší informace na www.haco.cz nebo u obchodních zástupců:

1 Zuzana Matuchová
 tel.: +420 606 837 411
 e-mail: zuzana.matuchova@haco.cz

2 Ladislav Chloupek
 tel.: +420 739 464 938
 e-mail: ladislav.chloupek@haco.cz



Odp - zpracoval:	Ladislav Chloupek	Spr - schválil:	Jan Hájek	Datum:	
Podpis:		Podpis:		Strana / Počet stran:	2/2