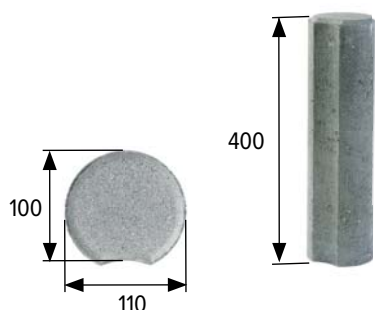




TECHNICKÉ INFORMACE



název	výrobní rozměry (mm)			spotřeba (ks/bm)	množství (ks/paleta)	hmotnost (kg)			tonáž max. do 24 tun		poznámka
	výška	délka	šířka			ks	paleta	vč. palety	ks palet	ks	
BEST PALISÁDA RONDELA	400	100	ø 110	10	45	11,0	495	525	24	1080	bez vnitřní dutiny

Jsme držiteli Zlatého certifikátu za kompletní certifikaci dle norem ISO 9001, ISO 14001, ISO 50001, ISO 45001. Naše výrobky jsou vyráběny a kontrolovány podle podnikových norem.

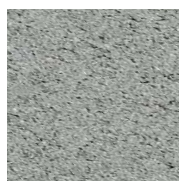
výška výrobku	výrobní norma	nejvyšší odchylka od deklarovaných výrobních rozměrů		pevnost v ohybu	ČSN 73 1326, odolnost proti povětrnostním vlivům, metoda A
		šířka a délka	výška		
400 mm	PN-BEST-09-2009/A	± 5 mm	max. ±3 % výšky	≥ 3,5 MPa	≤ 1,0 kg/m ² po 75 cyklech

VYSVĚTLIVKY K PIKTOGRAMŮM

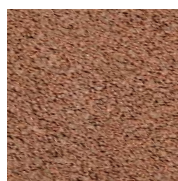


Povrch
základní

POVRCHOVÉ ÚPRAVY A BARVY



PŘÍRODNÍ



KARAMELOVÁ

povrch	charakteristika	barva
STANDARD	standardní povrch s přirozenou drsností kameniva, odpovídající vrstvě betonové dlažby	přírodní, karamelová

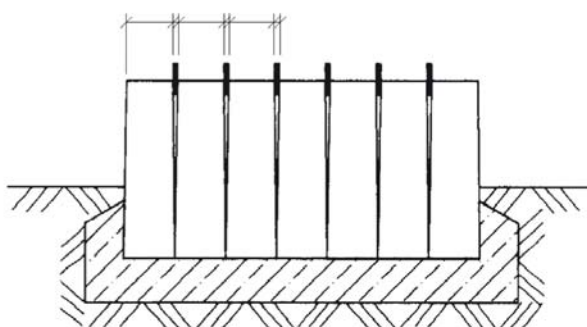
OBECNÉ INFORMACE

Dvouvrstvý vibrolisovaný prvek s vysokou pevností, mrazuvzdorností, s odolností povrchu proti působení vody a chemických rozmrazovacích látek. Palisáda má nízkou obrusnost a dobré adhezní vlastnosti. Betonové prvky BEST jsou trvale impregnovány proti znečištění.

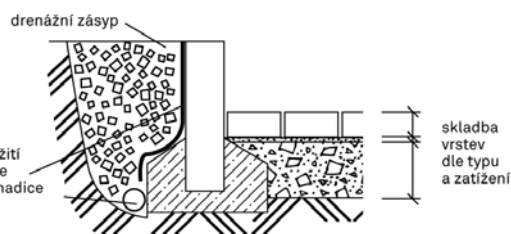
Minimální expediční množství je 1 kus. Zboží je loženo na značených paletách BEST (30 kg) nebo BEST velká (38 kg) dle výrobních možností jednotlivých závodů.

Při pokládce je důležité dodržovat správný postup dle návodu na použití (www.best.cz).

kónicita palisád dle jejich výšky, dočasné vyklínování



- při osazování palisád je třeba respektovat jejich kónický tvar, který vyplývá z technologické nutnosti při výrobě
- rovnoměrné a svislé osazení palisád je účelné zabezpečit pomocí dočasného vyklínování



ukázka použití izolační fólie a drenážní hadice

skladba vrstev dle typu a zatížení

schéma venkovního schodiště tvořeného dlažbou a palisádami

