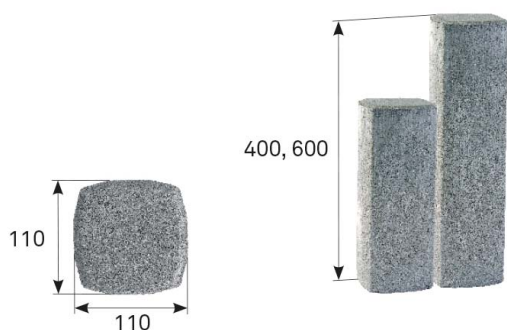




TECHNICKÉ INFORMACE



název	výrobní rozměry (mm)			spotřeba (ks/bm)	množství (ks/paleta)	hmotnost (kg)			tonáž max. do 24 tun		poznámka
	výška	délka	šířka			ks	paleta	vč. palety	ks palet	ks	
BEST - PALISÁDA PREMIUM	400	110	110	9	48	11,0	528	558	24	1152	bez vnitřní dutiny
	600	110	110	9	60	12,0	720	750	24	1440	vnitřní dutina \varnothing 75 mm

Jsmo držiteli Zlatého certifikátu za kompletní certifikaci dle norem ISO 9001, ISO 14001, ISO 50001, ISO 45001. Naše výrobky jsou vyráběny a kontrolovány podle podnikových norem.

výška výrobku	výrobní norma	nejvyšší odchylka od deklarovaných výrobních rozměrů		pevnost v ohybu	ČSN 73 1326, odolnost proti povětrnostním vlivům, metoda A
		šířka a délka	výška		
400	PN-BEST-09-2009/A	± 5 mm	max. ± 3 % výšky	$\geq 3,5$ MPa	$\leq 1,0$ kg/m ² po 75 cyklech
600	PN-BEST-09-2009/A	± 5 mm	max. ± 3 % výšky	$\geq 3,5$ MPa	$\leq 1,0$ kg/m ² po 75 cyklech

VYSVĚTLIVKY K PIKTOGRAMŮM



Povrch
základní

POVRCHOVÉ ÚPRAVY A BARVY



PŘÍRODNÍ



ČERVENÁ



KARAMELOVÁ



HNĚDÁ



PÍSKOVCOVÁ



ANTRACITOVÁ

povrch	charakteristika	barva
STANDARD	standardní povrch s přirozenou drsností kameniva, odpovídající vrstvě betonové dlažby	přírodní, červená, karamelová, hnědá, pískovcová, antracitová

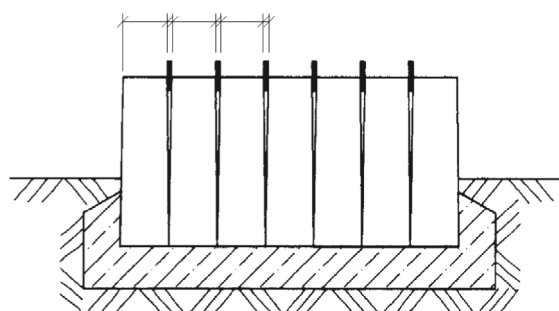
OBECNÉ INFORMACE

Dvouvrstvý vibrolisovaný prvek s vysokou pevností, mrazuvzdorností, s odolností povrchu proti působení vody a chemických rozmrazovacích látek. Palisáda má nízkou obrusnost a dobré adhézní vlastnosti. Betonové prvky BEST jsou trvale impregnovány proti znečištění.

Minimální expediční množství je 1 kus. Zboží je loženo na značených paletách BEST (30 kg) nebo BEST velká (38 kg) dle výrobních možností jednotlivých závodů.

Při pokládce je důležité dodržovat správný postup dle návodu na použití (www.best.info).

kónicita palisád dle jejich výšky, dočasné vyklínkování



- při osazování palisád je třeba respektovat jejich kónický tvar, který vyplývá z technologické nutnosti při výrobě
- rovnoměrné a svislé osazení palisád je účelné zabezpečit pomocí dočasného vyklínkování

drenážní zásyp

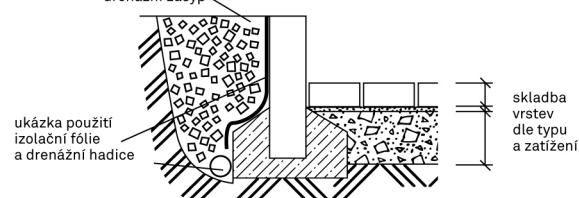


schéma venkovního schodiště tvořeného dlažbou a palisádami

