



Montage- und Bedienungsblatt **D**

Beachten Sie bitte den Text in der Betriebsanleitung!

Assembly and operating instruction sheet **GB**

Please follow the text in the operating instruction manual!

Fiche de montage et d'utilisation **F**

Veillez tenir compte du texte de la notice d'instructions!

Ръководство за монтаж и обслужване **BG**

Моля обърнете внимание на текста в ръководството за обслужване!

Návod k montáži a k použití stroje **CZ**

Dbejte všech pokynů v návodu!

Montage- og betjeningsvejledning **DK**

Følg teksten i betjeningsvejledningen!

Asennus- ja käyttöohje **FIN**

Huomioi käyttöohjeessä oleva teksti!

Szerelési- és kezelési útmutató **H**

Kérjük, tartsa be a kezelési útmutató utasításait!

Istruzioni per l'uso e per il montaggio **I**

Prestare attenzione a quanto riportato nelle istruzioni per l'uso!

Montāžas un apkalpošanas dokumentācija **LV**

Lūdzu ņemiet vērā apkalpošanas instrukcijas tekstu!

Montering og betjeningsark **N**

Ta hensyn til teksten i bruksanvisningen!

Montage- en bedieningsblad **NL**

Houdt u alstublieft rekening met de tekst in de gebruiksaanwijzing!

Foai e cu instrucțiuni de montare și utilizare **RO**

Vă rugăm să respectați textul din instrucțiunile de utilizare!

Инструкция по монтажу и обслуживанию **RUS**

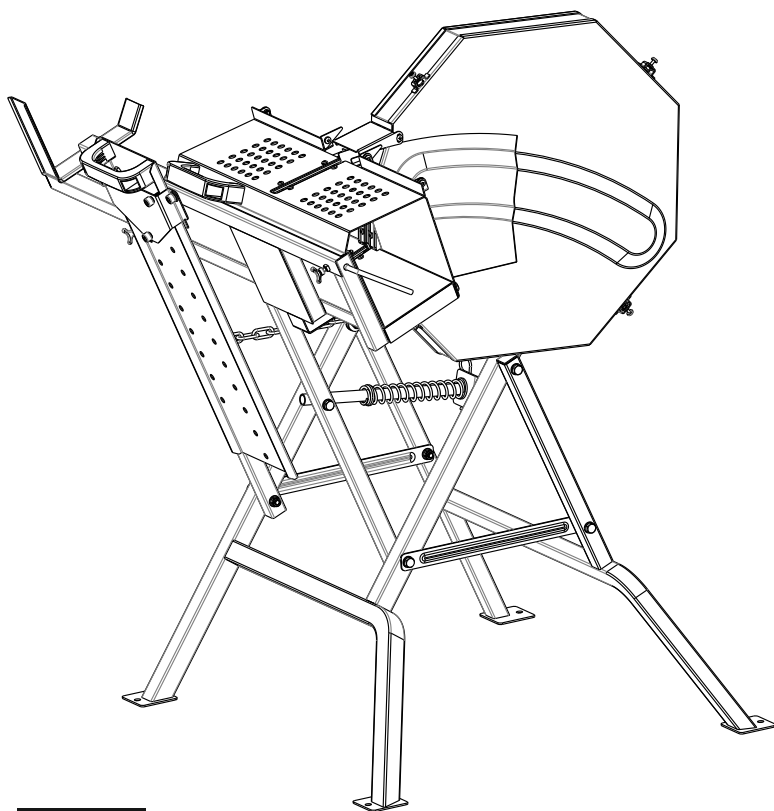
Просим обратиться к тексту инструкции по эксплуатации!

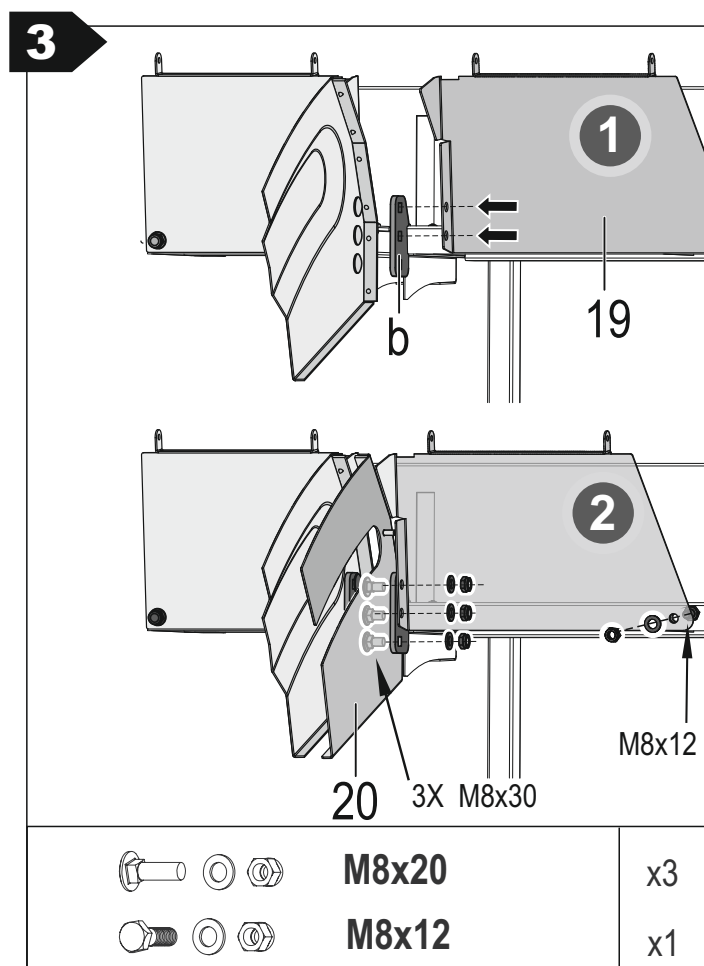
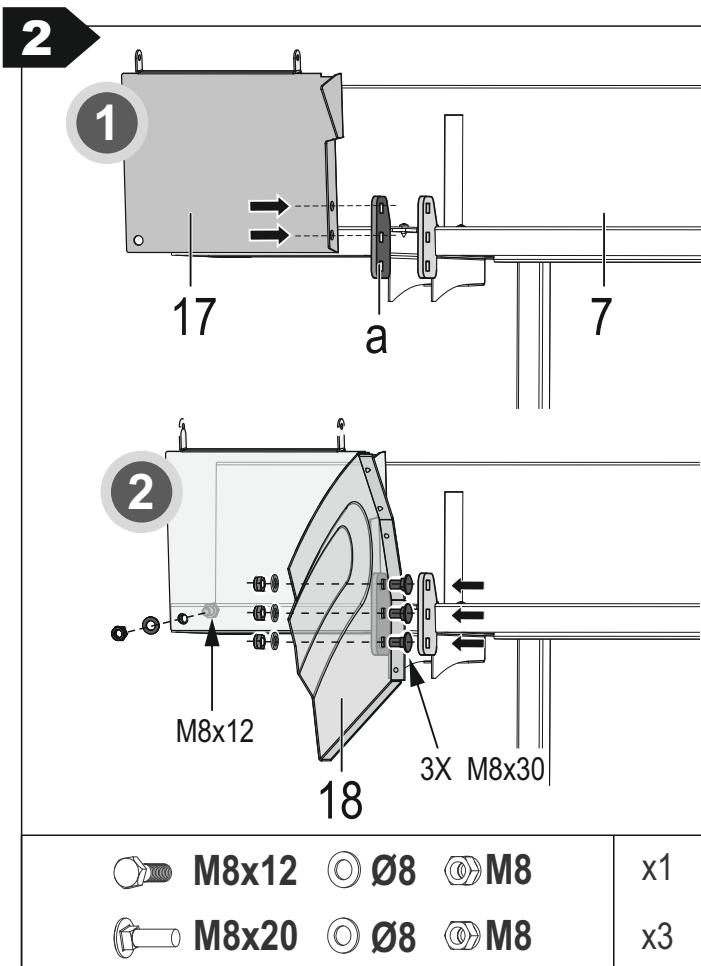
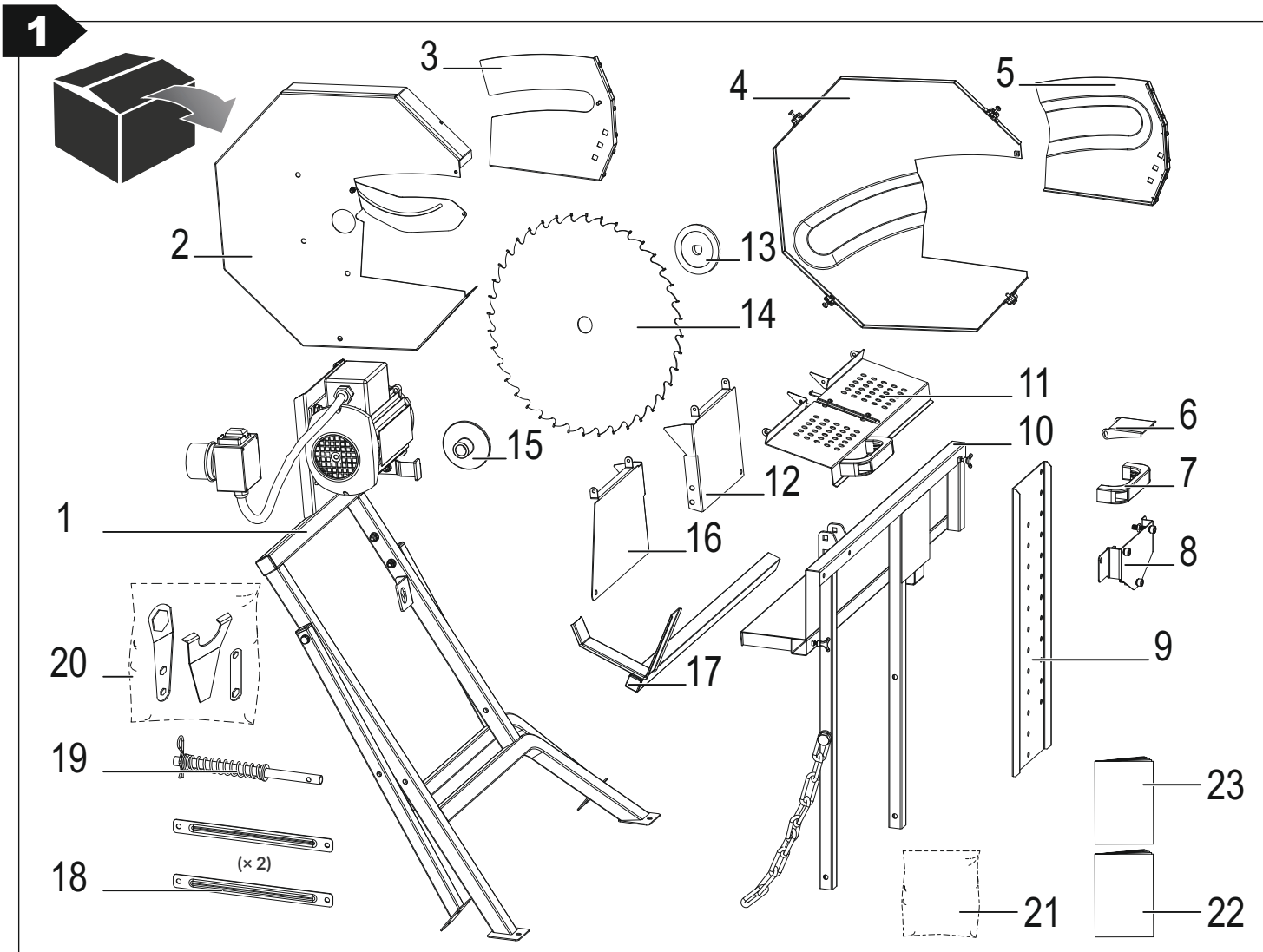
Montage- och manövreringsblad **S**

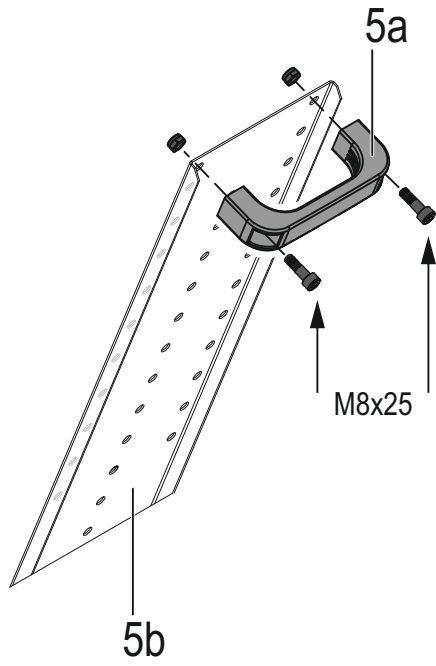
Var vänlig följ texten i bruksanvisningen!

Návod na montáž a na použití stroja **SK**

Dodržiavajte všetku pokyny v návode!



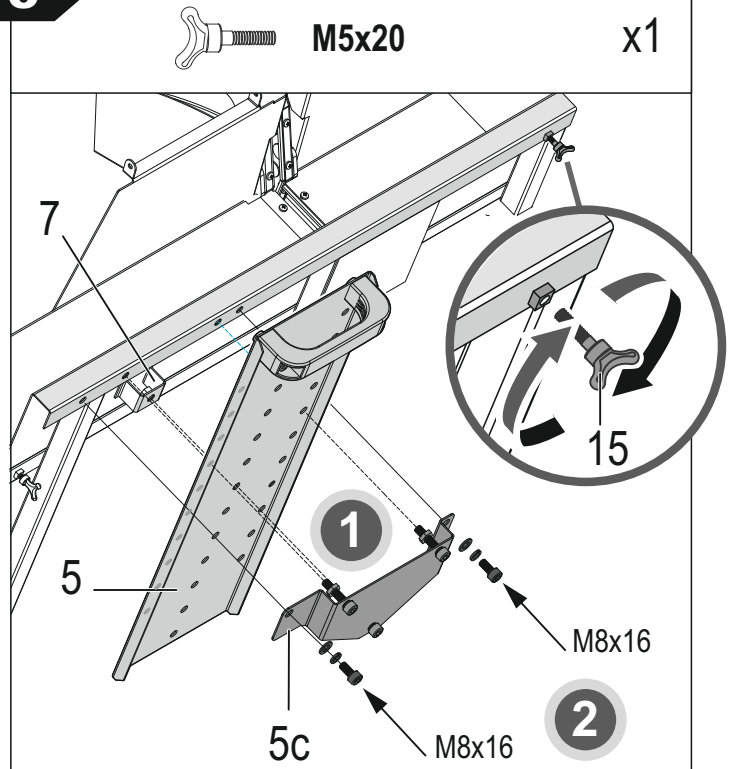


4

M8x25

M8

x2

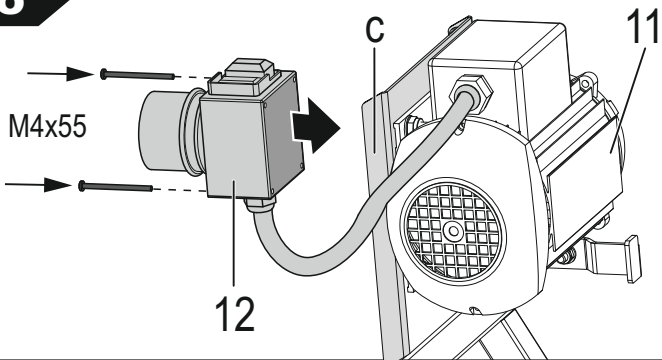
5

M8x16

A8

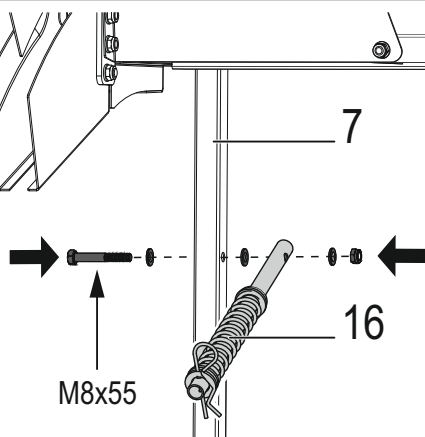
Ø8

x2

6

M4x55

x2

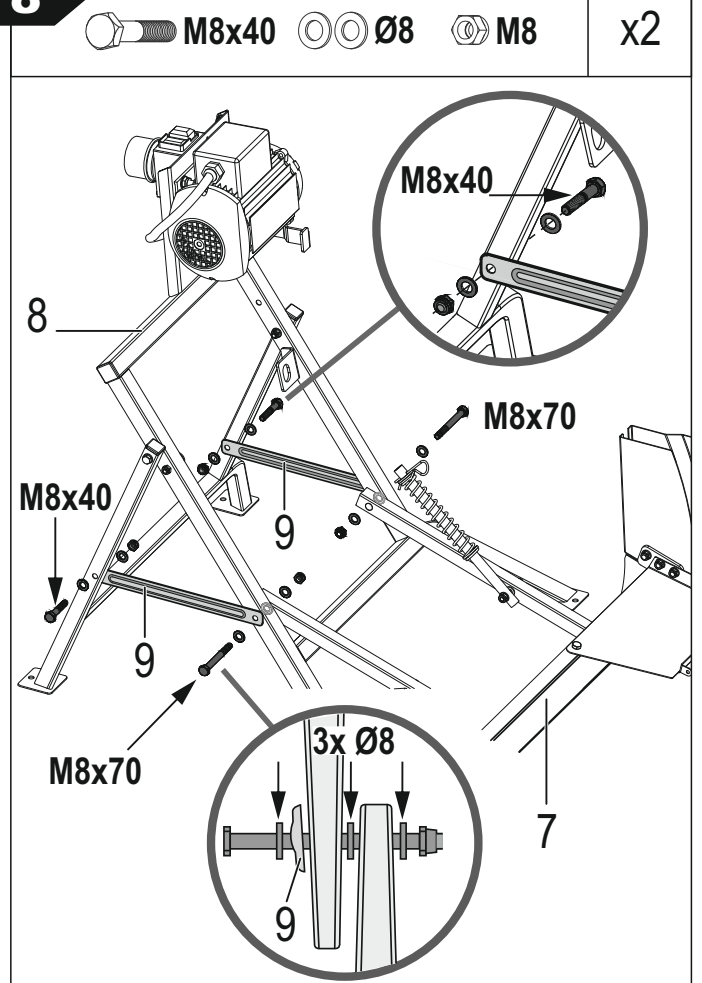
7

M8x55

Ø8

M8

x1

8

M8x40

Ø8

M8

x2

M8x40

M8x70

3x Ø8

M8x70

Ø8

M8

x2

