

# Technické informace

## Bílé bezúdržbové kyvné střešní okno GLU

GLU MK08 0064

Typ  
Velikost  
Materiál oplechování  
Materiál rámu křídla  
Typ zasklení



**NOVINKA**  
vylepšené  
ovládací  
madlo

### Popis

- Otevírání madlem s dvojkrokovým zámekem v horní části okenního křídla.
- Ventilační klapka – umožňuje větrání i při zavřeném okně.
- Snadno čistitelný vzduchový filtr pro zadržení nečistot či hmyzu.
- Otočení křídla o 160° pro snadné umytí venkovní strany okna.

### Sklon střechy

- Lze instalovat ve sklonu od 15° do 90°.

### Materiál rámu/křídla

- ThermoTechnology™ – Lepený tepelně upravený dřevěný profil (TMT) s vrstvou polyuretanu.
- Finální bílý lak UV stabilizovaný – při působení slunečního záření zůstává bílý a nemění svoji barvu (NSC S 0500-N nebo jako RAL 9003).

Kód materiálu 0---, např. GLU MK08 0064.

### Materiál oplechování

Material	NCS	RAL
Lakovaný hliník (kód materiálu -0--, např. GLU MK08 0064)	S 7500-N	7043

### Stínící doplňky



#### Vnitřní stínění

- Zatemňující rolety RHZ, DKL, DML, DSL a DKY
- Zastiňovací rolety RHL, RFL, RML, RSL a RFY
- Plisované rolety FHL, FML, FSL
- Dvojitě plisované rolety pro úsporu energie FHC, FMC, FSC
- Lamelové žaluzie PAL
- Kombinované rolety DFD



#### Venkovní stínění

- Venkovní markýzy MHL, MML, MSL
- Venkovní rolety SML, SSL, SSS



#### Doplňky

- Síť proti hmyzu ZIL



#### Ovládací systém pro adaptaci na:

- elektricky ovládané okno (KMG 100K+KUX 110)
  - solárně ovládané okno (KSX 100K)
- Set obsahuje také dešťový senzor a dálkový ovladač.



#### Manuální pomoci ovládací tyče

- pevná 80 cm
- teleskopická 100–180 cm

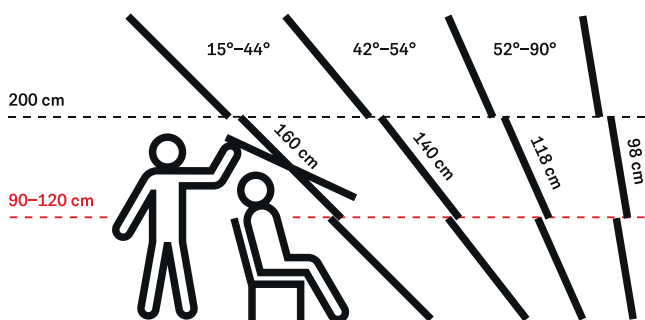
## Tabulka velikostí

mm	vzdálenost B					
	550	660	780	940	1140	1340
780	GLU CK02 (0,22)					
980	GLU CK04 (0,29)		GLU MK04 (0,47)			
1180		GLU FK06 (0,47)	GLU MK06 (0,59)			
1400		GLU FK08 (0,58)	GLU MK08 (0,72)	GLU PK08 (0,92)	GLU SK08 (1,16)	
1600			GLU MK10 (0,85)			

( ) = efektivní plocha skla, m<sup>2</sup>

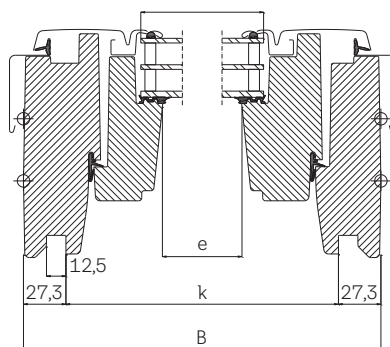
## Rozměry

Velikost okna	Vnější rám B x H	Prosklená plocha e x f	Drážka ostění k x l
CK02	550 x 778	371 x 583	495 x 719
CK04	550 x 978	372 x 784	495 x 919
FK06	660 x 1178	481 x 983	605 x 1119
FK08	660 x 1398	481 x 1203	605 x 1339
MK04	780 x 978	601 x 783	725 x 919
MK06	780 x 1178	601 x 983	725 x 1119
MK08	780 x 1398	601 x 1203	725 x 1339
MK10	780 x 1600	602 x 1405	725 x 1549
PK08	942 x 1398	764 x 1204	887 x 1339
SK08	1140 x 1398	962 x 1204	1085 x 1339

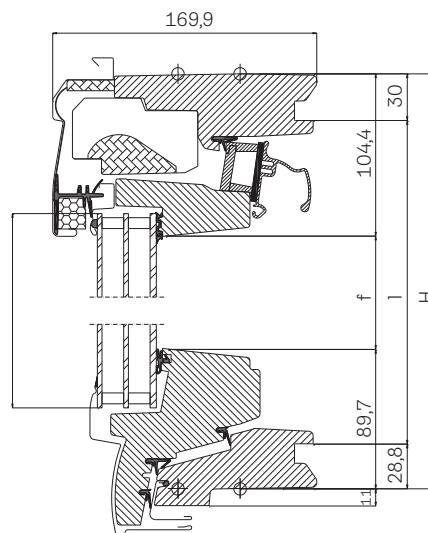


**Montáž v malé výšce**  
- doporučujeme horní ovládání

## Šířka



## Výška



## Technické vlastnosti

		-- 64
$U_w$ [W/m <sup>2</sup> K]	EN ISO 12567-2	1,0
$U_g$ [W/m <sup>2</sup> K]	EN 673	0,6
$R_w$ [dB]	EN ISO 717-1	35
$g$ [ ]	EN 410	0,46
$\tau_v$ [ ]	EN 410	0,62
$\tau_{uv}$ [ ]	EN 410	0,16
Průvzdušnost [třída]	EN 1026	4

## Zasklení

Popis	-- 64
Vnitřní sklo	6 mm plavené sklo se selektivně reflexní vrstvou
Střední sklo	3 mm tepelně zpevněné sklo se selektivně reflexní vrstvou
Venkovní sklo	4 mm tepelně tvrzené sklo se samočistící vrstvou
Komora	2x13 mm
Typ zasklení	trojsklo
Plnicí plyn	Argon

## Standardně dodávané zasklení pro jednotlivé velikosti

Kód okna	CK02	CK04	FK06	FK08	MK04	MK06	MK08	MK10	PK08	SK08
GLU se zasklením 64	✓	✓	✓	✓	✓	✓	✓	✓	✓	✓

## Lemování a montážní výrobky

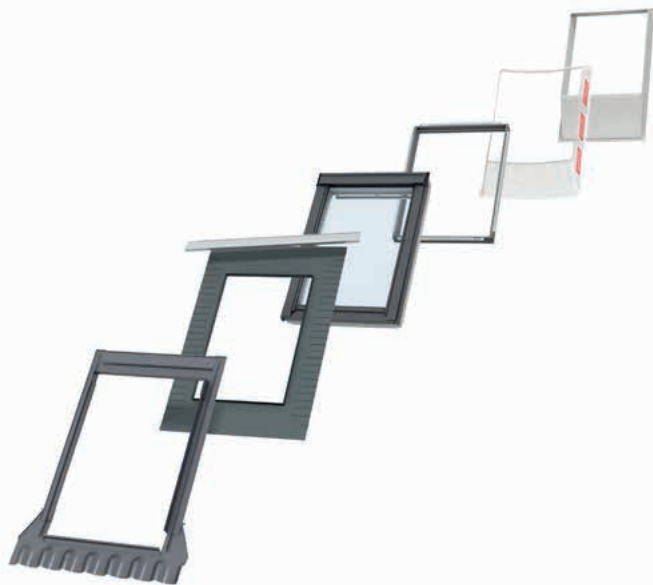
### Lemování:

- samostatná instalace ED-
- instalace s EBÝ nosníkem EB-
- sestavy EK-

Dostupné pro standardní i zapuštěnou montáž

### Montážní výrobky:

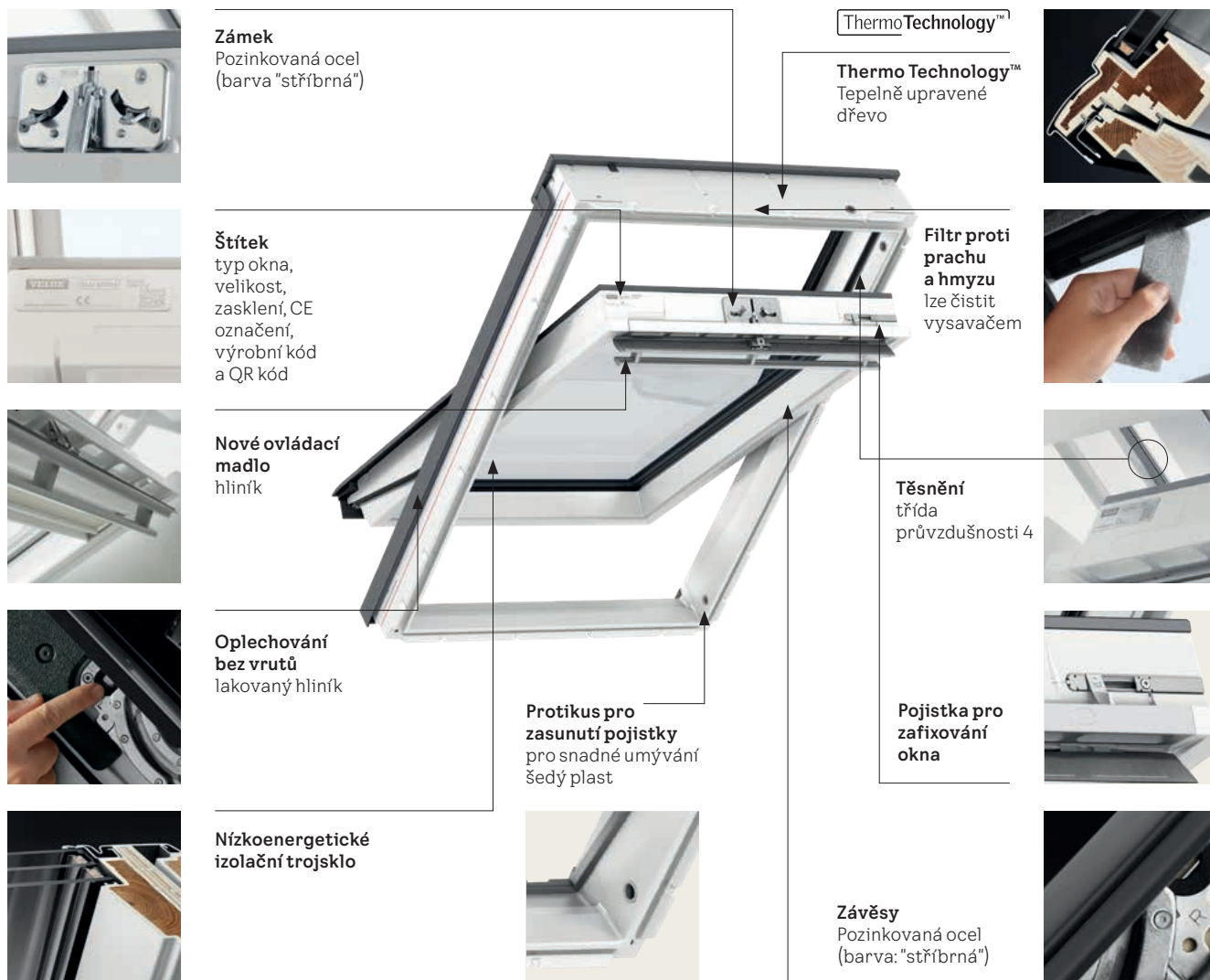
- Plisovaná manžeta a drenážní žlábek BFX
- Zateplovací rám, plisovaná manžeta a drenážní žlábek BDX 2000
- Manžeta z parotěsné fólie BBX
- Prefabrikované ostění LSB/LSC/LSD 2000



## Velikost montážního otvoru

	Montáž ve standardní hloubce (červená linka)	Zapuštěná montáž o 40 mm hlouběji (modrá linka)
Profilovaná/ Plochá střešní krytina	EDW/EDS	EDJ/EDN
šířka montážního otvoru	šířka okna (B) + 40–60 mm	šířka okna (B) + 50–60 mm
výška montážního otvoru	výška okna (H) + 45 mm	výška okna (H) + 145/195 mm

## Viditelné znaky



## Technické vlastnosti – ventilace ventilační klapkou

Vlastnosti	Střešní okna šířka				
	CK--	FK--	MK--	PK--	SK--
Charakteristiky proudění vzduchu [l/s]	1,9	2,3	2,8	3,4	4,1
Exponent průtoku [-]	0,53	0,53	0,53	0,53	0,53
Kapacita ventilace při 4 Pa [l/s]	4,0	4,8	5,8	7,1	8,5
Kapacita ventilace při 8 Pa [l/s]	5,7	6,9	8,4	10,2	12,3
Kapacita ventilace při 10 Pa [l/s]	6,4	7,8	9,5	11,5	13,9
Kapacita ventilace při 20 Pa [l/s]	9,3	11,3	13,7	16,6	20,1
Ekvivalentní plocha přes ventilační klapku [mm <sup>2</sup> ]	2 600	3 100	3 700	4 600	5 600
Geometrická plocha [mm <sup>2</sup> ]	2 800	3 700	4 500	6 100	7 200

Informace o cenách oken najdete na [www.velux.cz](http://www.velux.cz), pro informace o dostupnosti velikostí a zasklení z nestandardní nabídky kontaktujte zákaznické centrum.

**VELUX®**

VELUX Česká republika, s.r.o.  
Zákaznické centrum:  
Telefon: 531 015 511

info.cz@velux.com  
[www.velux.cz](http://www.velux.cz)