

BB-R

Balkonová lišta rohová

BB-R balkonová lišta rohová pro estetické a funkční ukončení balkonové desky

Materiál:

- Hliníkový plech tl. 0,6 mm opatřený barevným nátěrem a ochrannou fólií

Použití a výhody:

- Bezpečný svod vody mimo čelo balkonové desky
- Snadná a rychlá aplikace
- Systém navzájem kompatibilních součástí

Návod k použití:

Povrch balkonové desky musí být řádně připraven pro aplikaci podlahových vrstev. Je třeba odstranit nevyhovující klempířské prvky, povrchy očistit, případně reprofilovat. Na hranu balkonové desky připevníme pomocí Samolepicího butylového pásu balkonové lišty. Před lepením je třeba z perforované části lišty odstranit ochrannou fólii, tu ze zbylé části lišty odstraníme až po dokončení prací. Rohovou balkonovou lištu připravíme vystřížením perforovaného tvaru a ohneme do požadovaného úhlu. Pokud napojujeme profily k sobě, necháme mezi nimi cca 5 mm mezeru pro možnou dilataci, kterou překryjeme spojkou. Tu rovněž přelepíme Samolepicím butylovým pásem. Na takto instalované lišty lze nanášet další vrstvy (hydroizolace, lepidlo pro obklady apod. dle zvoleného systému).

Normy a certifikace:

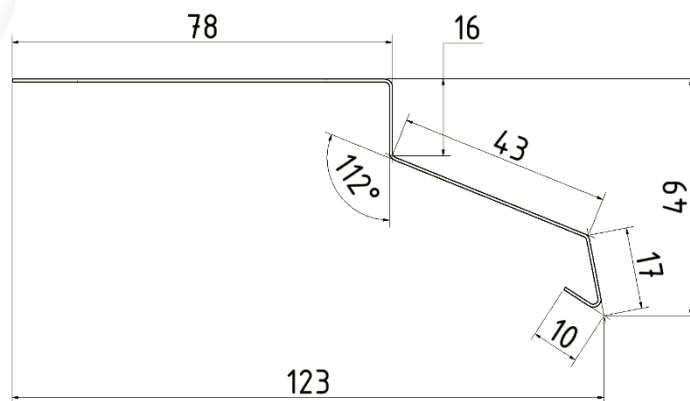
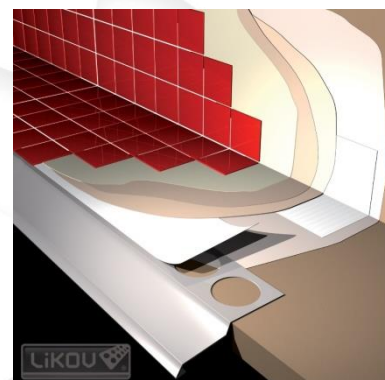
Výrobek nepodléhá certifikaci ve smyslu zákona 22/1997 Sb. v platném znění.

Balení, skladování a transport:

Skladování na suchém, zastřešeném místě ve vodorovné poloze, aby nedocházelo k prohýbání lišt.

Technické údaje:

Materiál	Lakovaný hliník tl. 0,6 mm opatřený ochrannou fólií
Barevné odstíny	Bílá – RAL 9010 Hnědá – RAL 8017 Šedá – RAL 7001
Délka lišty	1 x 1 m
Přesah	cca 45 mm
Šířka lišty	123 mm

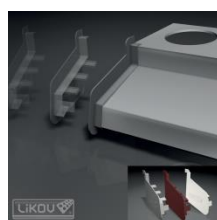


Další komponenty balkonového systému:

BB-P balkonová lišta přímá



BB-K koncovka balkonové lišty



Vydáno 1. 11. 2017.

Aktualizací technického listu pozbývají předchozí verze platnost.