

## LT-P

**LT-P** nadpražní lišta s nepříznanou (podomítkovou) okapnicí a průběžnou sklovláknitou výztužnou tkaninou pro zajištění svodu vody na horním ostění stavebních otvorů v kontaktním zateplovacím systému – ETICS

Lišta je určena zejména pro požárně-odolné provedení nadpraží. Pro další informace viz příslušný technický list

### Materiál:

- PVC odolné alkalickému prostředí a UV stabilní
- sklovláknitá výztužná tkanina vyhovující ETAG 004

### Použití a výhody:

- průběžná tkanina pro zajištění integrity detailu při požáru
- vyztužení rohů na horní hraně stavebního otvoru
- zajišťuje odvod vody ze systému, eliminuje vztlínání vody po horním ostění a případné odmrzání omítky v zimním období
- nepříznaná okapnice, podomítková lišta
- ochrana rohů proti mechanickému poškození
- zabraňuje vzniku vlasových trhlin
- vytvoření ideální rovné hrany

### Návod k použití:

Lištu s tkaninou vkládáme zásadně do předem natažené stěrkové malty na povrchu izolantu. Lištu přiložíme na roh izolantu, zatlačíme do stěrkové malty a srovnáme vodováhou. Potom zatlačíme do malty i tkaninu po stranách lišty. Maltu, které se nám vytlačí přes tkaninu, stáhneme a srovnáme zednickým ocelovým hladítkem do roviny. Tkaninu lišty takto postupně zastěrkujeme. Vnitřní rohy ostění je vhodné zpevnit vložením výrobku Armovací roh.

V případě provádění detailu s požární odolností podle ČSN 730810 je třeba dodržet další podmínky, které jsou uvedeny v samostatném technickém listu pro požárně-odolné provedení detailu nadpraží.

### Balení, skladování a transport:

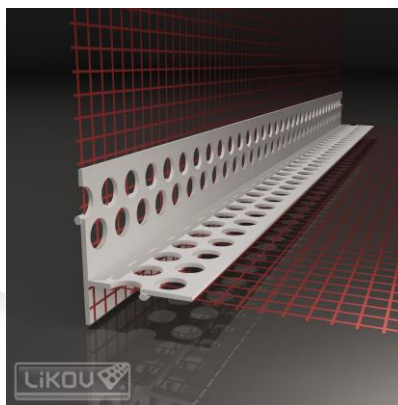
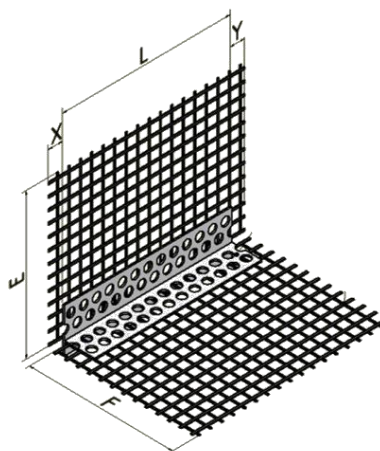
Baleno v papírové krabici. Skladování na suchém, zastřešeném místě. Transport ve vodorovné poloze.

### Certifikace a značky:

Výrobek nepodléhá povinné certifikaci dle zákona 22/1997 Sb. v platném znění.

### Technické údaje:

Délka lišty (L) [mm]	2000
Šířka ramen [mm]	21
Šířka síťoviny (E x F) [mm]	100 x 100
Přesah síťoviny (X/Y) [mm]	5/60
Délka okapnice [mm]	8
Způsob připevnění síťoviny	svaření plastovým drátem (zcela inertní vůči působení alkálií nebo změnám teplot)



Vydáno 3. 10. 2017.

Aktualizací technického listu pozbývají předchozí verze platnost. Uvedené rozměry výrobku jsou nominální a mohou se pohybovat v rámci povolené výrobní tolerance.