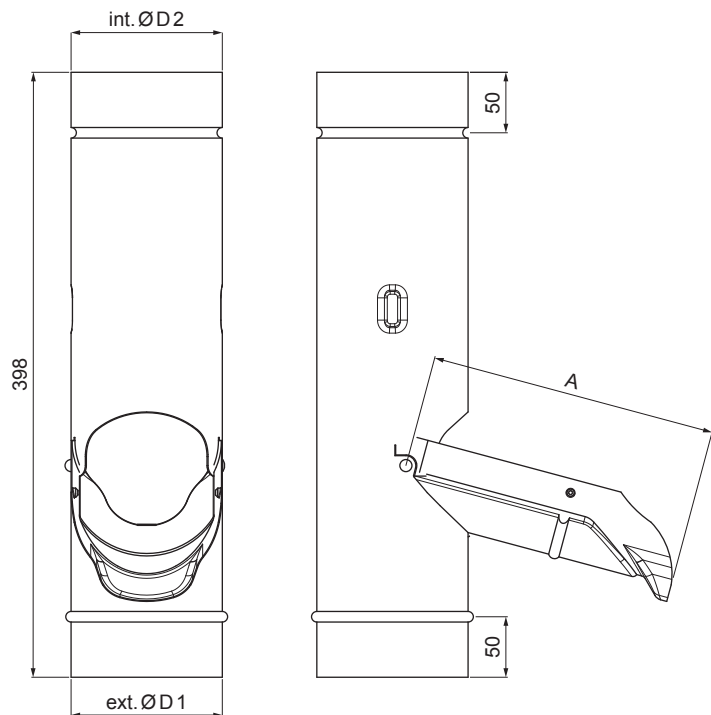


TECHNICKÝ LIST





# DEŠŤOVÁ KLAPKA

# P-PZV



**IC** Pozink lakovaný – Intenzivní černá – RAL 9005

Rozměry [mm]			
Jmenovitá velikost	A	ØD 1	ØD 2
80	150	80	80
100	190	100	100
120	230	120	120

INDEX	ZMĚNA	DATUM	PODPIS	  	
ZN. MAT.			T.O.		HMOTNOST kg
ROZM.–POLOT				STN	TR.Č.
POM. ZAŘ.				POZN.	Č.POZICE
VYPR. Ing. Kluska M.				STARÝ V.	Č.V.
PRESK.					
TECHNOL.	TECHNOL.				
NÁZEV	Dešťová klapka			Počet listů	P-PZV List 

Vytvořeno: 22.07.2024 13:21:00

Technické změny vyhrazeny