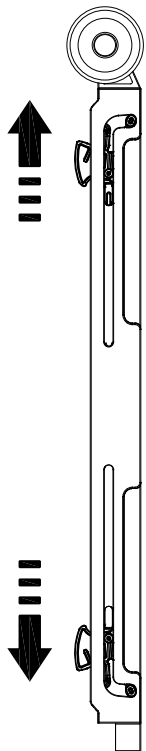


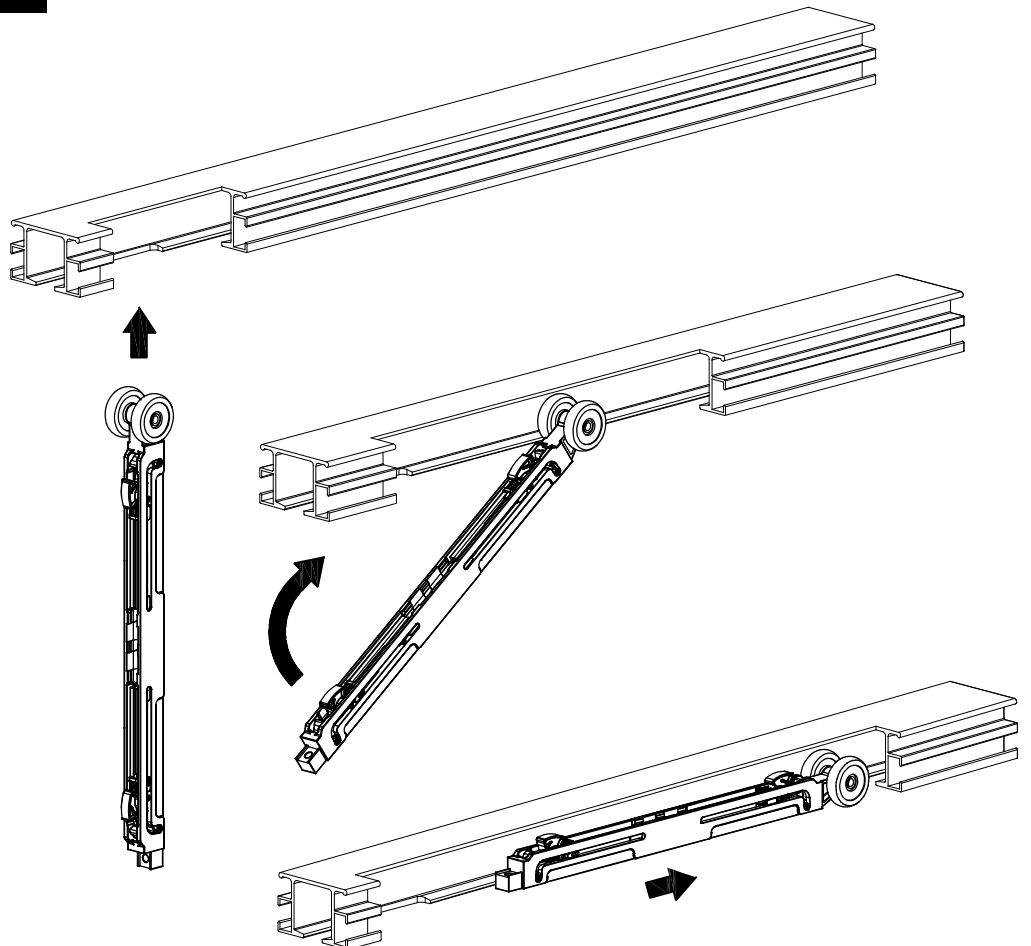
IT Per il corretto funzionamento del sistema frenante il binario di scorrimento deve essere perfettamente in piano
 FR Pour un fonctionnement correct du système de fermeture freinée, le rail doit être monté dans une position parfaitement horizontale
 ES Para el correcto funcionamiento del sistema de frenado la guía tiene que estar perfectamente horizontal
 EN The track must be perfectly flat for correct operation of the braking system
 CZ Pro správný chod brzdného systému musí být kolejnice dokonale vyrovnána do vodorovné polohy

1

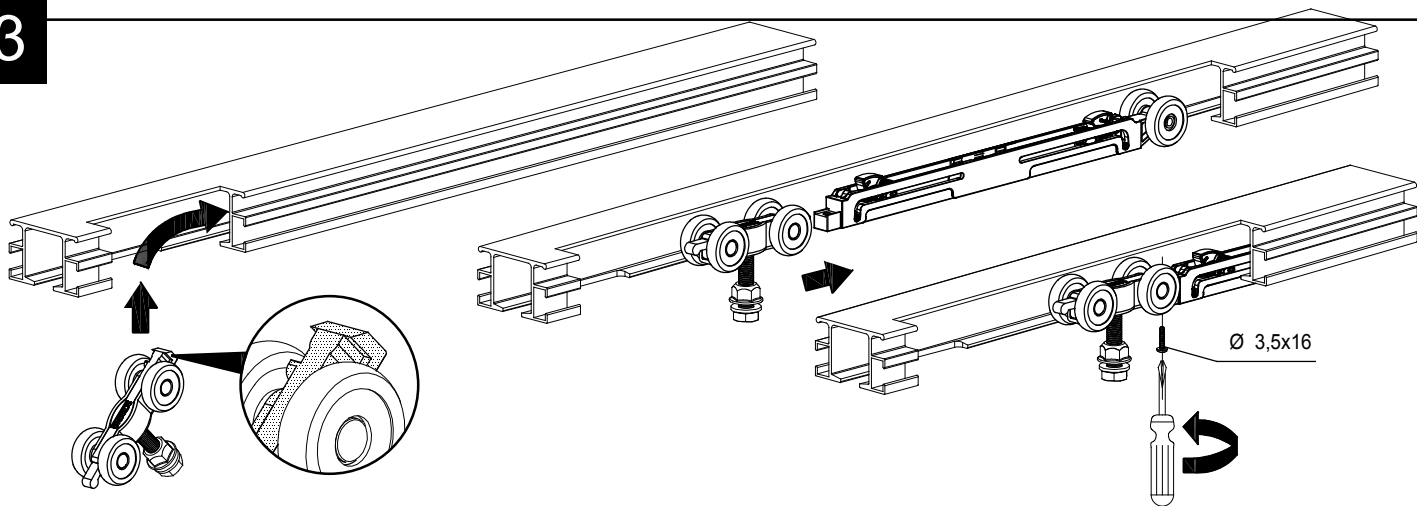
IT Caricare la molla
 FR Charger le ressort
 ES Cargar el muelle
 EN Load the spring
 CZ Natáhnout pružiny



2

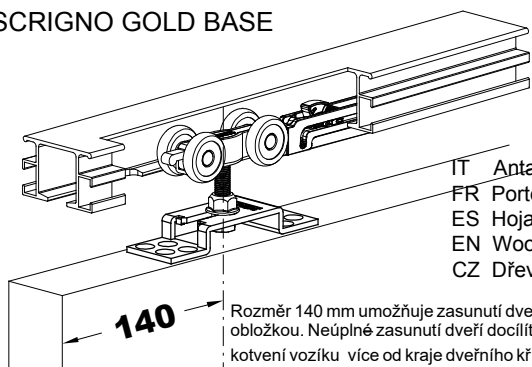


3



4

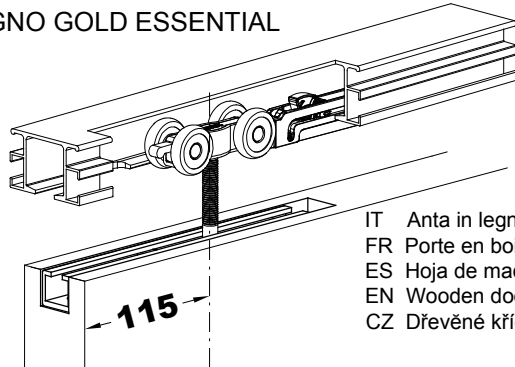
SCRIGNO GOLD BASE



IT Anta in legno
FR Porte en bois
ES Hoja de madera
EN Wooden door
CZ Dřevěné křídlo

Rozměr 140 mm umožňuje zasunutí dveří zároveň s obložkou. Neúplně zasunutí dveří docílíte posunutím kotvení vozíku více od kraje dveřního křídla s přihlédnutím k velikosti a tvaru úchyty (mušle), nelze aplikovat pro dveře o šířky průchodu 600 mm..

SCRIGNO GOLD ESSENTIAL

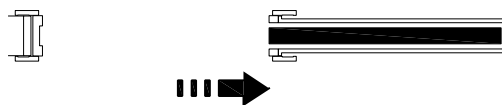


IT Anta in legno
FR Porte en bois
ES Hoja de madera
EN Wooden door
CZ Dřevěné křídlo

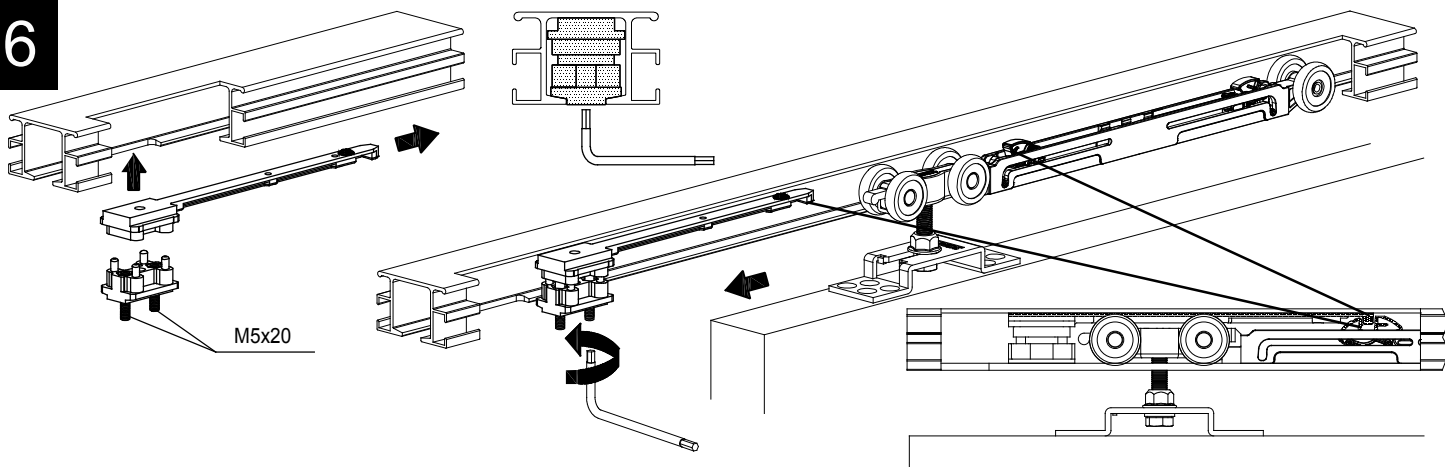
Pouze pro úplné zasunutí dveřního křídla do pouzdra.

5

IT Verificare il corretto funzionamento in fase di apertura
FR Vérifier le bon fonctionnement en phase d'ouverture
ES Comprobar el correcto funcionamiento al abrir
EN Check correct operation during opening
CZ Zkontrolujte správnou činnost během otvírání

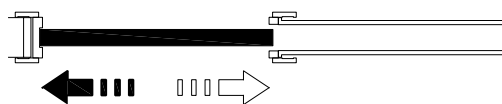


6

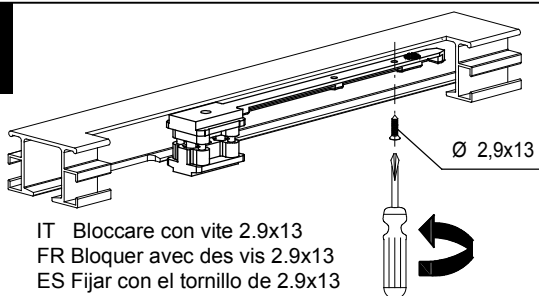


7

IT Verificare il corretto funzionamento in fase di chiusura
FR Vérifier le bon fonctionnement en phase de fermeture
ES Comprobar el correcto funcionamiento al cerrar
EN Check correct operation during closing
CZ Zkontrolujte správnou činnost během zavírání



8



IT Bloccare con vite 2.9x13
FR Bloquer avec des vis 2.9x13
ES Fijar con el tornillo de 2.9x13
EN Fix with 2.9x13 screw
CZ Zajistit šroubem 2.9x13

I dati pubblicati sono indicativi. SCRIGNO S.p.A. Unipersonale declina ogni responsabilità per le possibili inesattezze contenute, dovute ad errori di stampa, di trascrizione o per qualsiasi altro motivo e si riserva il diritto di apportare modifiche atte a migliorare i prodotti senza preavviso.
La riproduzione anche parziale è severamente vietata a norma di legge.

Ces informations sont remises à titre indicatif. SCRIGNO S.p.A. Unipersonale décline toutes responsabilités en cas d'erreur d'impression, de traduction, ou pour tout autre motif. Elle se réserve le droit d'apporter toute modification pour le montage et l'amélioration du produit sans préavis.
Toute reproduction même partielle de ce document est formellement interdite.

Los datos publicados son orientativos. La sociedad SCRIGNO S.p.A. Unipersonale declina toda responsabilidad por cualquier posible error de imprenta, de transcripción o cualquier otro motivo y se reserva el derecho de introducir modificaciones para mejorar los productos sin previo aviso.
La reproducción total o parcial está terminantemente prohibida por la ley.

The information provided in this document is for descriptive purposes only. SCRIGNO S.p.A. Unipersonale disclaims all liability for any inaccuracies caused by printing errors, transcription errors or for any other reason and reserves the right to make any changes, without prior notice in order to improve its products.
Reproduction, including partial reproduction, of this document is severely prohibited within the terms of the Law.

Uvedené údaje jsou pouze orientační. Firma SCRIGNO S.p.A. Unipersonale odmítá jakoukoli odpovědnost za možné nepřesnosti v obsahu, způsobené tiskovými chybami, nepřesným přepisem či z jakéhokoliv jiného důvodu. Vyhrazuje si právo na provádění změn za účelem zlepšení výrobků bez předěšlého upozornění.
Jakékoli šíření a kopírování obsahu je ze zákona přísně zakázáno.

Scrigno S.p.A. Unipersonale
Via Casale, 975 - 47822 - Sant'Ermate di
Santarcangelo (RN) - Italy
Tel. +39 0541 757711 - Fax +39 0541 757780
www.scrigno.net e-mail: scrigno@scrigno.it

IS_39643-R0