

Produktový list

Designo R4 – kyvné okno WDF R4



Popis

- + kyvný způsob otevírání – pant ve středu rámu
- + vhodné okno pro umístění vysoko nad podlahou
- + klika na spodní hraně křídla pro pohodlné ovládání
- + nastavitelný pant pro dodatečné seřízení křídla vůči rámu
- + bezpečnostní mycí poloha
- + spárové přivětrávání

Technické informace

	Plast (K)	Dřevo (H)
Sklon střechy	15° - 79°	
Z výroby předmontováno	zateplovací blok rámu, napojení na parotěsnou fólii a montážní úhelníky	
Materiál křídla a rámu	vícekomorový PVC profil s kovovou výstuhou	dřevěný profil z masivu borovice, 3x lakovaný bezbarvým voděodolným lakem
Barva profilu	plast v bílé barvě, odstín nejbližší RAL 9016	borovice
Kování a ovládání	kování s 3 bodovým uzamykáním s ovládací klikou ve spodní části křídla	
Mycí poloha	s manuální bezpečnostní pojistkou proti protočení	
Větrání	spárové přivětrávání	
Klika	kovová bílá RAL 9016	kovová stříbrná RAL 9006
Úhel otevření	cca 90°	
Těsnění	dvojitě těsnění křídla	těsnění křídla
Barva oplechování a materiál	hliníkové AL - barva Antracit Metallic (R703), za příplatek: CU - měď, TV - titanizek, RL - barva RAL	

Funkce



Větrání

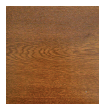
jednoduše a bezpečně



Komfortní péče

bezpečnostní pojistka

Plastový profil v dekoru



Zlatý dub G



Borovice K

* 15 letá záruka proti rozbití skla kroupami u oken s vnějším bezpečnostním zasklením ESG, proti prasknutí či zlomení kteréhokoliv dílu kování a proti prasknutí profilu rámu nebo křídla.



Technické parametry

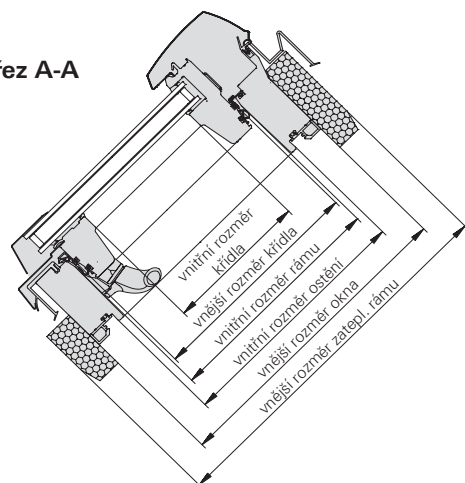
Typ okna	Název zasklení	U_w – okna s WD (W/m ² K) DIN EN ISO 10077, DIN EN ISO 12567-2	U_g – skla (W/m ² K) DIN EN 673	Hlukový útlum EN ISO 20140-3, EN ISO 717-1	g (%) DIN EN 410	Tv (%) EIN EN 410	Zasklení
WDF R45 K	dvojsklo Standard	1,3	1,0	32 (-1;-3) dB	52	72	ESG4/16/4 (A)
WDF R45 H	dvojsklo Standard	1,3	1,0	32 (-1;-4) dB	52	72	
WDF R48 K	dvojsklo Comfort	1,3	1,0	32 (-1;-3) dB	51	71	ESG4/15/VSG 2x2 (A)
WDF R48 H	dvojsklo Comfort	1,3	1,0	32 (-1;-4) dB	51	71	
WDF R48GK	dvojsklo Premium	1,3	1,0	38 (-2;-5) dB	33	70	ESG4/13/VSG 2x3 (A)
WDF R48GH	dvojsklo Premium	1,3	1,0	36 (-2;-5) dB	33	70	

Rozměry

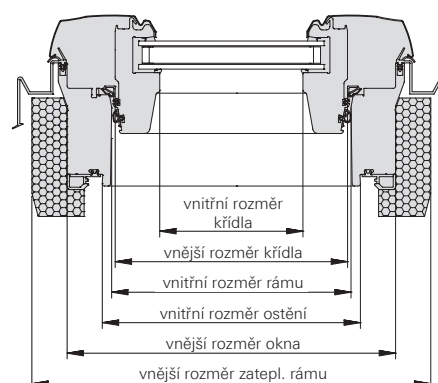
Označení velikosti	5/7	5/9	5/11	6/11	6/14	7/9
Vnější rozměr okna (mm)	540/780	540/980	540/1180	650/1180	650/1400	740/980
Vnější rozměr zatepl. rámu (mm)	600/840	600/1040	600/1240	710/1240	710/1460	800/1040
Vnitřní rozměr rámu (mm)	464/704	464/904	464/1104	574/1104	574/1324	664/904
Vnitřní rozměr ostění (mm)	480/720	480/920	480/1120	590/1120	590/1340	680/920
Vnější rozměr křídla (mm)	456/695	456/895	456/1095	566/1095	566/1315	656/895
Vnitřní rozměr křídla (mm)	382/620	382/820	382/1020	492/1020	492/1240	582/820
Plocha prosklení (m ²)	0,24	0,31	0,39	0,50	0,61	0,48

Označení velikosti	7/11	7/14	9/11	9/14	11/11	11/14
Vnější rozměr okna (mm)	740/1180	740/1400	940/1180	940/1400	1140/1180	1140/1400
Vnější rozměr zatepl. rámu (mm)	800/1240	800/1460	1000/1240	1000/1460	1200/1240	1200/1460
Vnitřní rozměr rámu (mm)	664/1104	664/1324	864/1104	864/1324	1064/1104	1064/1324
Vnitřní rozměr ostění (mm)	680/1120	680/1340	880/1120	880/1340	1080/1120	1080/1340
Vnější rozměr křídla (mm)	656/1095	656/1315	856/1095	856/1315	1056/1095	1056/1315
Vnitřní rozměr křídla (mm)	582/1020	582/1240	782/1020	782/1240	982/1020	982/1240
Plocha prosklení (m ²)	0,59	0,72	0,80	0,97	1,00	1,22

řez A-A



řez B-B



ROTO střešní okna s.r.o.

Průmyslová 1306/7
102 00 Praha 10 – Hostivař

Tel: (+420) 272 651 428
E-mail: roto.cz@roto-frank.com
www.rotostresniokna.cz

