

PEDESTAL

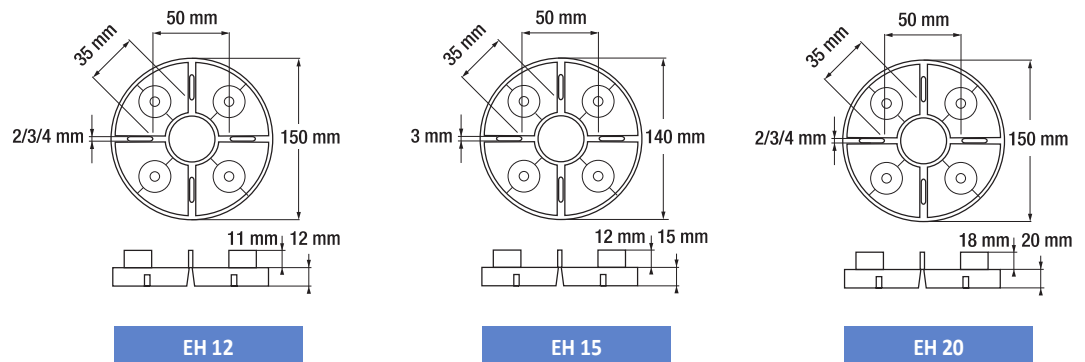
TERČE A PODLOŽKY POD DLAŽBU

Terče s pevnou výškou „EH“ a „EHG“

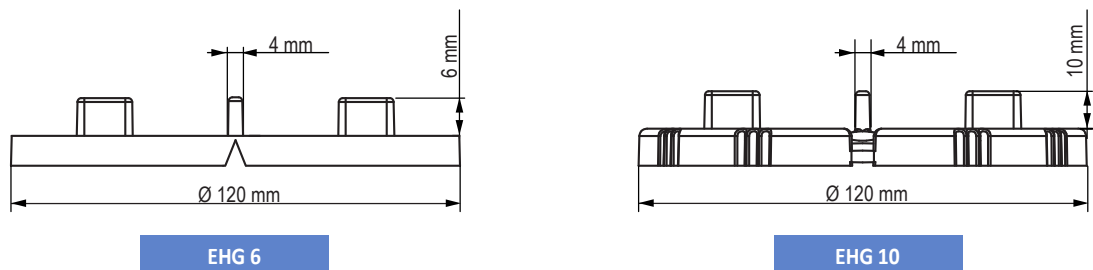
Terče s pevnou výškou z řady „EH“ a „EHG“ jsou neekonomičtějším řešením pro dosažení zvýšené dlažby. Tento systém je hojně používán pro opravy stávajících ploch i jako řešení renovací.

Technická data:

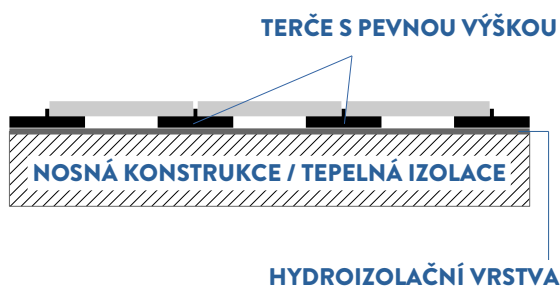
řada „EH“



řada „EHG“



Doporučená skladba



Dlažba se klade na 1/4 podložky (terče), tzn. že pro pokládku potřebujeme stejný počet podložek (terčů) jako počet kusů dlažby. Pro výpočet spotřeby na 1m² platí jednoduchý vzorec, vycházející z velikosti použité dlažby (např. formát dlažby 400x400):

$$\text{Počet terčů/m}^2 = \frac{1}{0,4 \times 0,4} \quad (\text{rozměr dlažby v m})$$