



Stodo 12

posuvná taška

Platnost od 1. září 2019

Přednosti pálené tašky Tondach



Promyšlený systém dvojitého drážkování zabezpečuje rychlý odvod vody a pomáhá chránit budovu před vlhkostí a prachem.



Kvalitní přírodní pigmenty a náročná technologie vypalování při teplotách nad 1 000 °C garantují **trvalost a bezkonkurenční barevnou stálost**.



Extrémní odolnost materiálu chrání dům před nejhorsími povětrnostními vlivy.



Nejmodernější technologií je dosaženo **mimořádně hladkého povrchu**, odolného proti usazování nečistot. Ptačí trus ani kyselá dešť ne naruší povrch pálených tašek.



Precizní zpracování na vysoké řemeslné úrovni vytváří odolnou krytinu **s životností 100 let**.



Výběr suroviny a výjimečný způsob zpracování garantují **špičkovou mechanickou pevnost a mrazuvzdornost** při optimální hmotnosti a tloušťce krytiny.



Ušlechtilost přírodního materiálu a přísný systém kontroly zaručují **100% zdravotní nezávadnost**.



Stodo 12

posuvná taška



Téměř plochá taška s jemným profilem vytváří esteticky jednoduchý a moderně působící design střešního pláště. Variabilita při laťování je optimální i pro rekonstrukce.

Technické údaje	
Celková šířka [mm]	275
Celková délka [mm]	433
Krycí délka [mm]	323–363
Krycí šířka [mm]	230
Potřeba 1 m ² [ks]	12–13,5
Pokrytí z jedné palety [m ²]	do 23,3
Počet v balíčku [ks]	5
Počet na paletě [ks]	280
Hmotnost 1 ks [kg]	3,5
Hmotnost 1 m ² [kg]	od 42,0
Hmotnost palety [kg]	1005
Bezpečný sklon [°]	30 (25)*
Minimální sklon [°]	20

* Za specifických podmínek – podrobně viz. Nové řešení pro nízké sklony

Povrchové úpravy



Glazura



Režná



Engoba

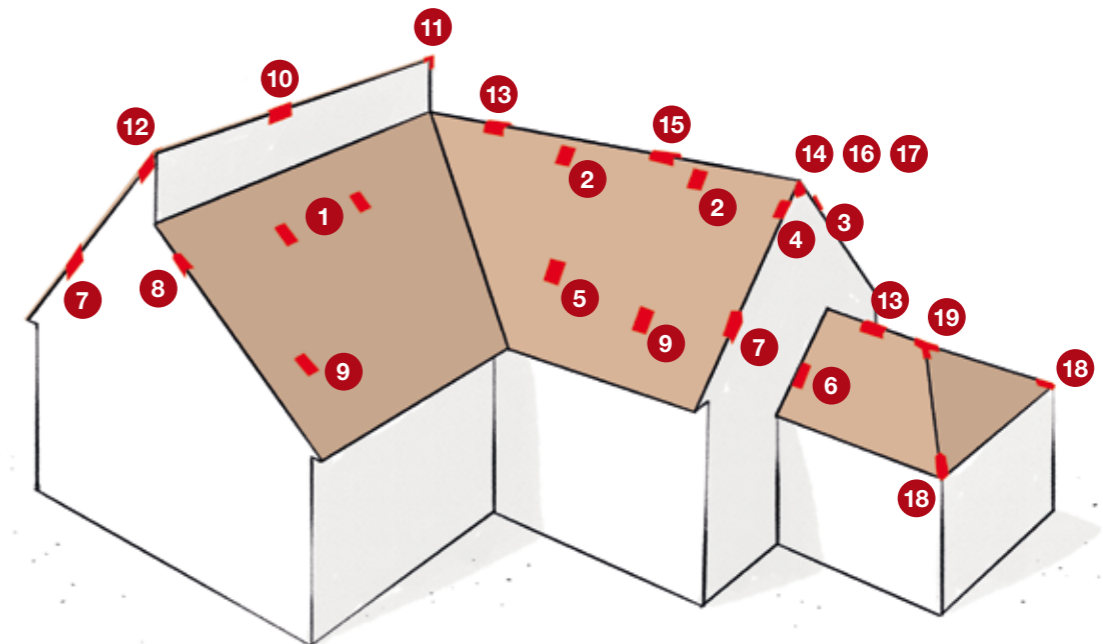


Keramické doplňky

Doplňky



Umístění keramických doplňků na střeše



Rozměry keramických výrobků (mm)

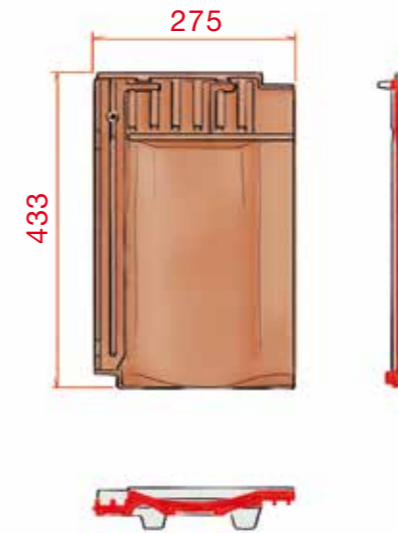
TAŠKA ZÁKLADNÍ



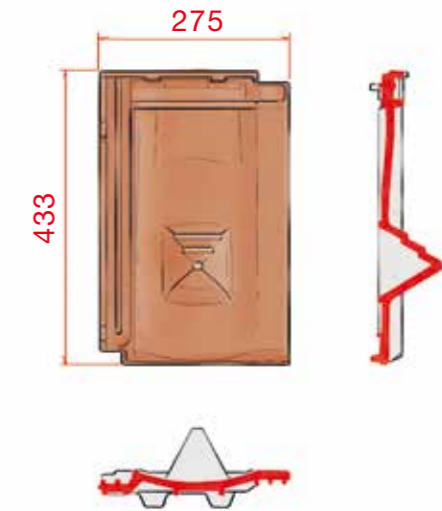
TAŠKA VĚTRACÍ



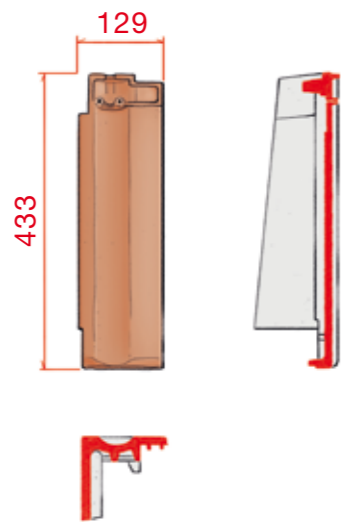
TAŠKA PODHŘEBENOVÁ VĚTRACÍ



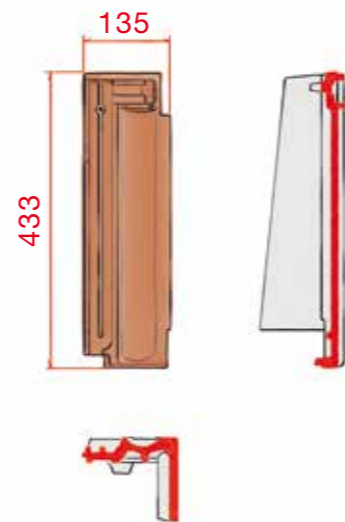
TAŠKA SNĚHOVÁ



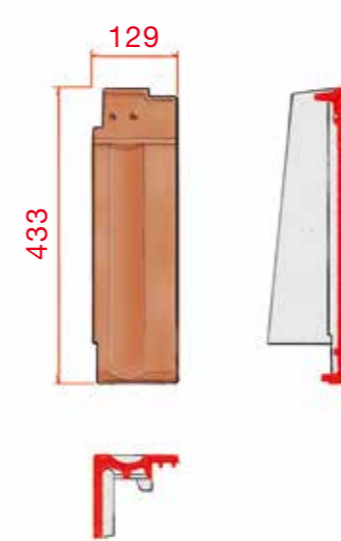
TAŠKA OKRAJOVÁ LEVÁ



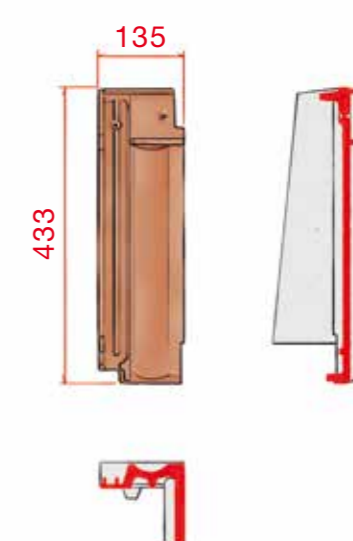
TAŠKA OKRAJOVÁ PRAVÁ



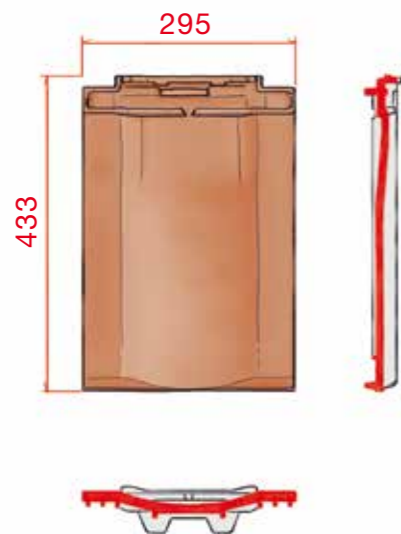
TAŠKA PHV LEVÁ



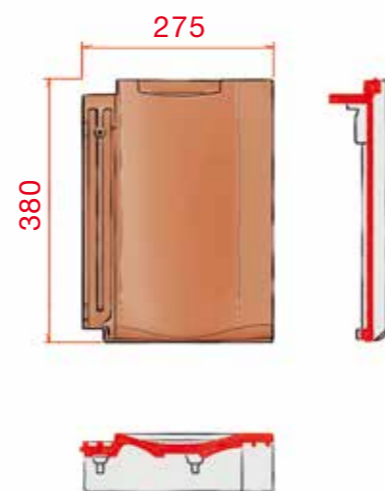
TAŠKA PHV PRAVÁ



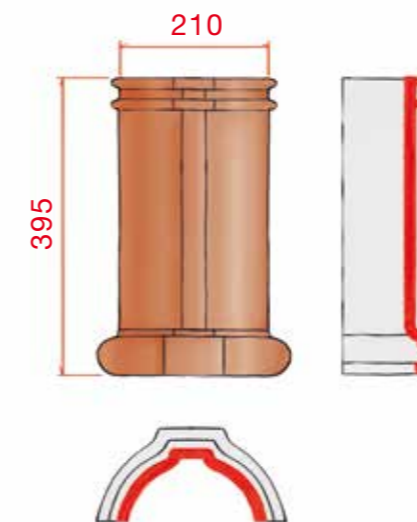
TAŠKA UKONČOVACÍ LEVÁ



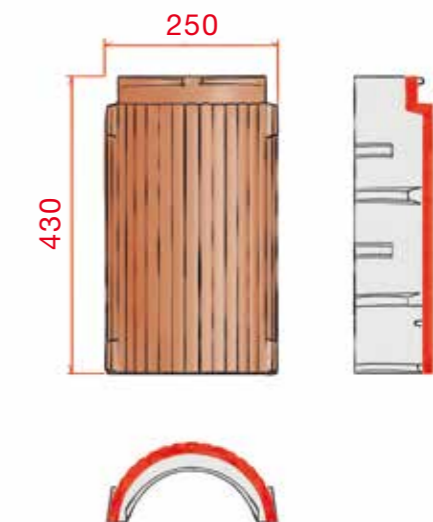
TAŠKA PULTOVÁ



HŘEBENÁČ DRÁŽKOVÝ č. 2

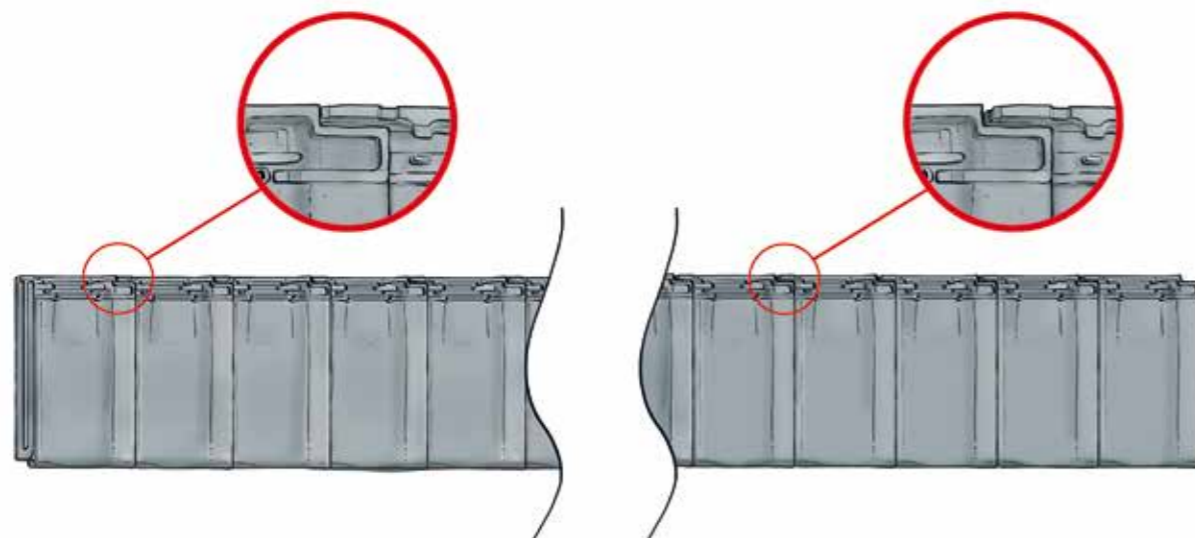


HŘEBENÁČ VĚTRACÍ č. 5



Rozměření a rozpočítání krycí šířky a krycí délky

KRYCÍ ŠÍŘKA



SKS – střední krycí šířka

Měření se provádí na 12 taškách, kde změříme šířku 10 tašek sražených a roztažených (vůle v bočních drážkách).

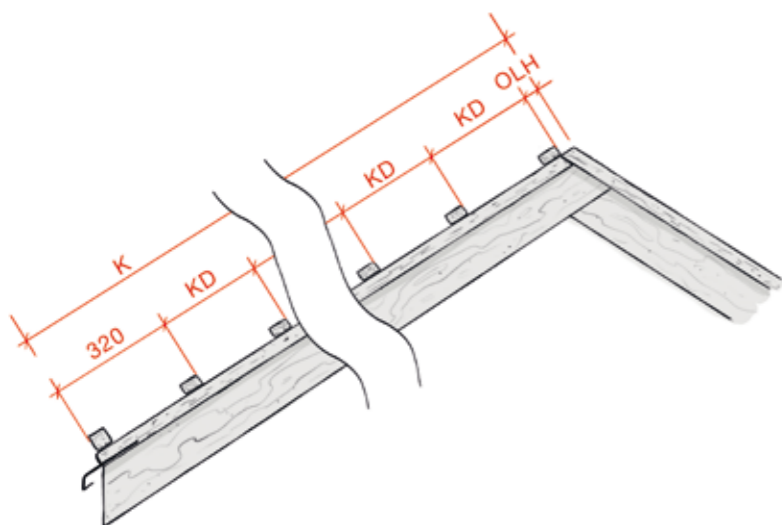
$$SKS = \frac{S1 + S2}{20}$$

Pro estetické použití okrajových tašek bez řezání pak určíme šířku střechy **S**

$$S = 129 + Y \times SKS + 94$$

- 129 mm** krycí šířka okrajové tašky levé
- Y** počet základních tašek
- SKS** střední krycí šířka
- 94 mm** krycí šířka okrajové tašky pravé

OPTIMÁLNÍ KRYCÍ DÉLKA (LAŤOVÁNÍ)

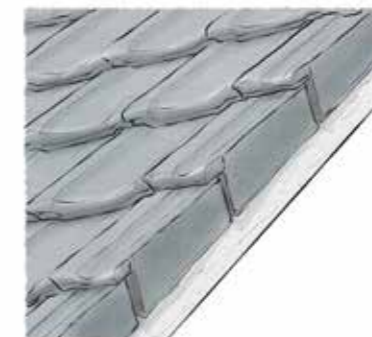
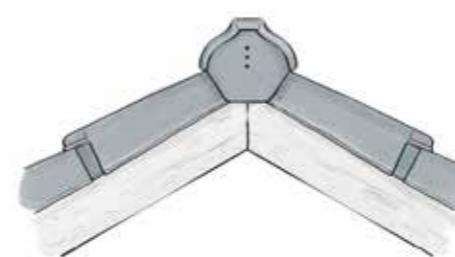


Stodo 12 má posuvnou krycí délku v rozmezí 323–363 mm a optimální krycí délku pro požadovanou délku krokve nebo naopak délku krokve pro určenou krycí délku stanovíme dle vzorce:

$$K = 320 + X \times KD + OLH$$

- K** délka krokve včetně kontralatě
- X** počet řad tašek minus jedna
- KD** krycí délka
- OLH** odstup latě od hřebene (viz str. 10)

Originální příslušenství Tondach



DETAILY STŘECH

Každý detail střechy je extrémně namáhaný povětrnostními vlivy. V systému TONDACH se tyto detaily dají vyřešit bezpečně a esteticky pomocí funkčních keramických doplňků jako například ukončení hřebene, okrajové tašky, tašky podhřebenové větrací.



KOMPLET ODVĚTRÁNÍ

Systémové keramické řešení TONDACH pro sanitární odvětrání zajišťuje pomocí doplňků (flexihadice se stahovacím páskem, samolepicí těsnicí manžeta) větrotěsný a vodotěsný vstup přes doplňkovou hydroizolační vrstvu. Na střeše působí estetickým nerušivým dojmem.



SNĚHOVÝ SYSTÉM

Sněhový systém TONDACH (sněhový komplet, sněhový hák, držák kulatiny) zamezuje nekontrolovatelnému sjíždění sněhu ze střechy. Jednotlivé sněhové prvky jsou harmonicky a esteticky sladěny s celou střechou.

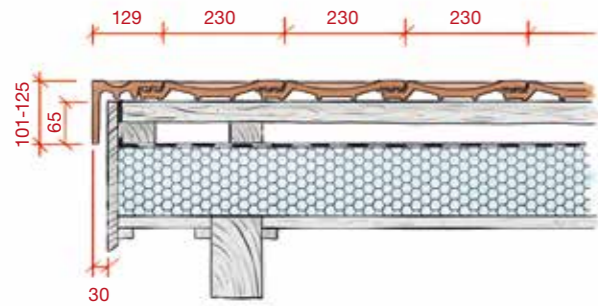


VĚTRÁNÍ

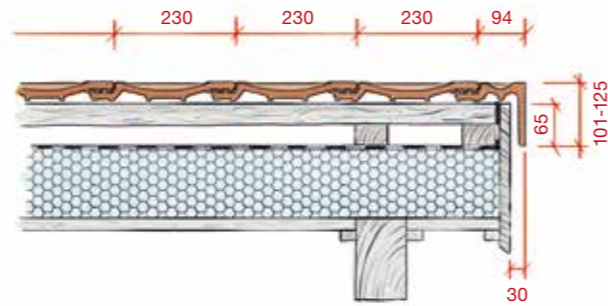
Systém doplňků TONDACH pro správné větrání střech zahrnuje větrací tašky ke každému typu, tašky podhřebenové větrací, větrací pásy hřebene. Pouze s originálními prvky docílíte správného větrání střešního pláště, a tím i správnou funkci celku.

Specifické detaily

TAŠKA OKRAJOVÁ LEVÁ

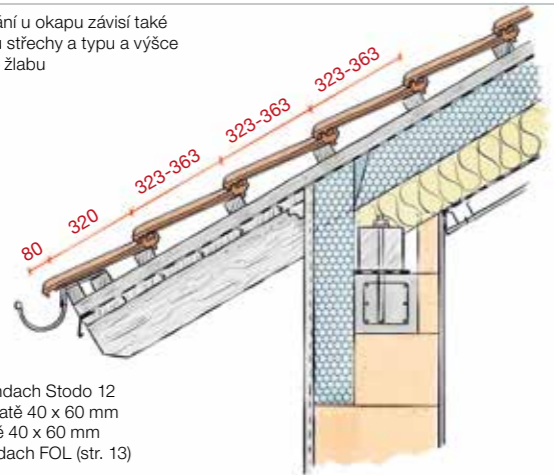


TAŠKA OKRAJOVÁ PRAVÁ



OKAP

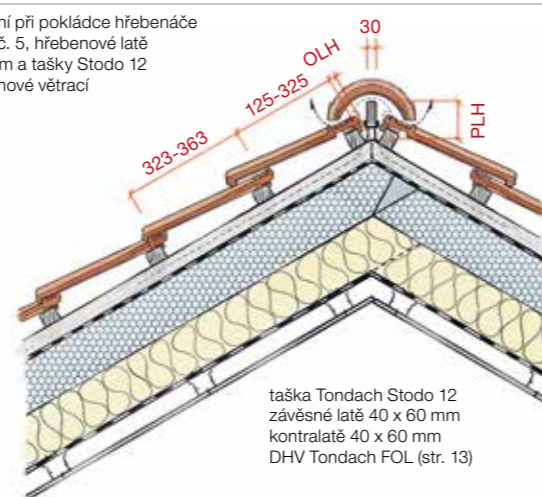
Rozlatování u okapu závisí také na sklonu střechy a typu a výšce okapního žlabu



taška Tondach Stodo 12
závěsné latě 40 x 60 mm
kontralatě 40 x 60 mm
DHV Tondach FOL (str. 13)

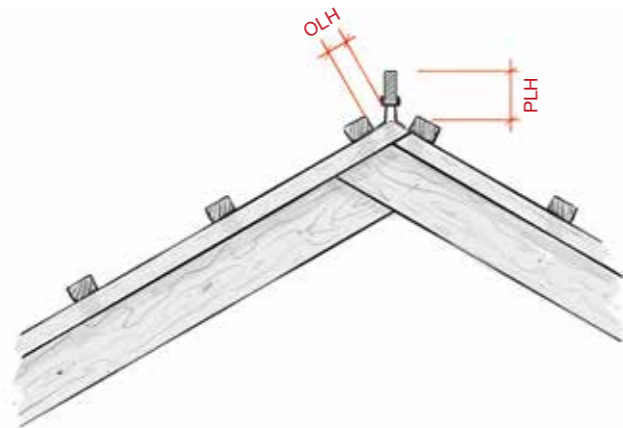
HŘEBEN

Rozlatování při pokládce hřebenáče větracího č. 5, hřebenové latě 30 x 50 mm a tašky Stodo 12 podhřebenové větrací



taška Tondach Stodo 12
závěsné latě 40 x 60 mm
kontralatě 40 x 60 mm
DHV Tondach FOL (str. 13)

PROVEDENÍ HŘEBENE – OLH / PLH



OLH – odstup latě od hřebene (poslední latě od osy hřebene – průsečíku kontralatí)
PLH – převýšení latě nad hřebenem, resp. kontralatěmi
OLH i PLH jsou variabilní a řídí se sklonem střechy

VZDÁLENOST LATÍ OD VRCHOLU HŘEBENE (mm)

S TAŠKOU PODHŘEBENOVOU VĚTRACÍ

Sklon střechy	OLH	PLH
20°	cca 45	cca 120
25°	cca 40	cca 115
30°	cca 35	cca 110
35°	cca 30	cca 105
40°	cca 30	cca 105
45°	cca 25	cca 100
50°	cca 25	cca 100

VZDÁLENOST LATÍ OD VRCHOLU HŘEBENE (mm)

S TAŠKOU VĚTRACÍ

Sklon střechy	OLH	PLH
20°	cca 47	cca 113
25°	cca 43	cca 106
30°	cca 40	cca 100
35°	cca 38	cca 92
40°	cca 37	cca 84
45°	cca 36	cca 76
50°	cca 35	cca 69

Taška podhřebenová větrací, hřebenáč č. 2, latě 40 x 60 mm, latování u hřebene 325 mm

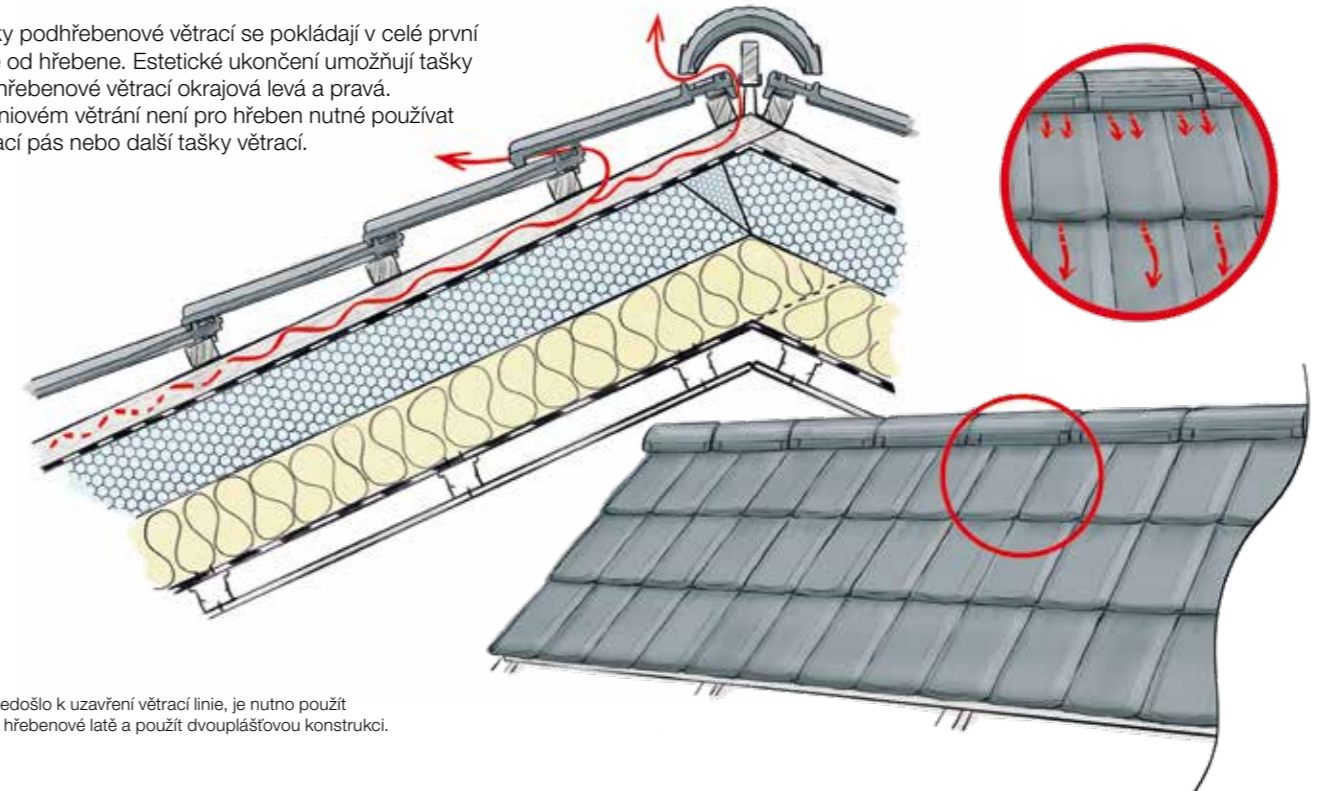
Základní taška Tondach Stodo 12, hřebenáč č. 2, latě 40 x 60 mm + větrací pás hřebene

Větrání

VĚTRÁNÍ LINIOVÉ

Moderní způsob větrání pomocí tašky podhřebenové větrací.

Tašky podhřebenové větrací se pokládají v celé první řadě od hřebene. Estetické ukončení umožňují tašky podhřebenové větrací okrajová levá a pravá. Při liniovém větrání není pro hřeben nutné používat větrací pás nebo další tašky větrací.



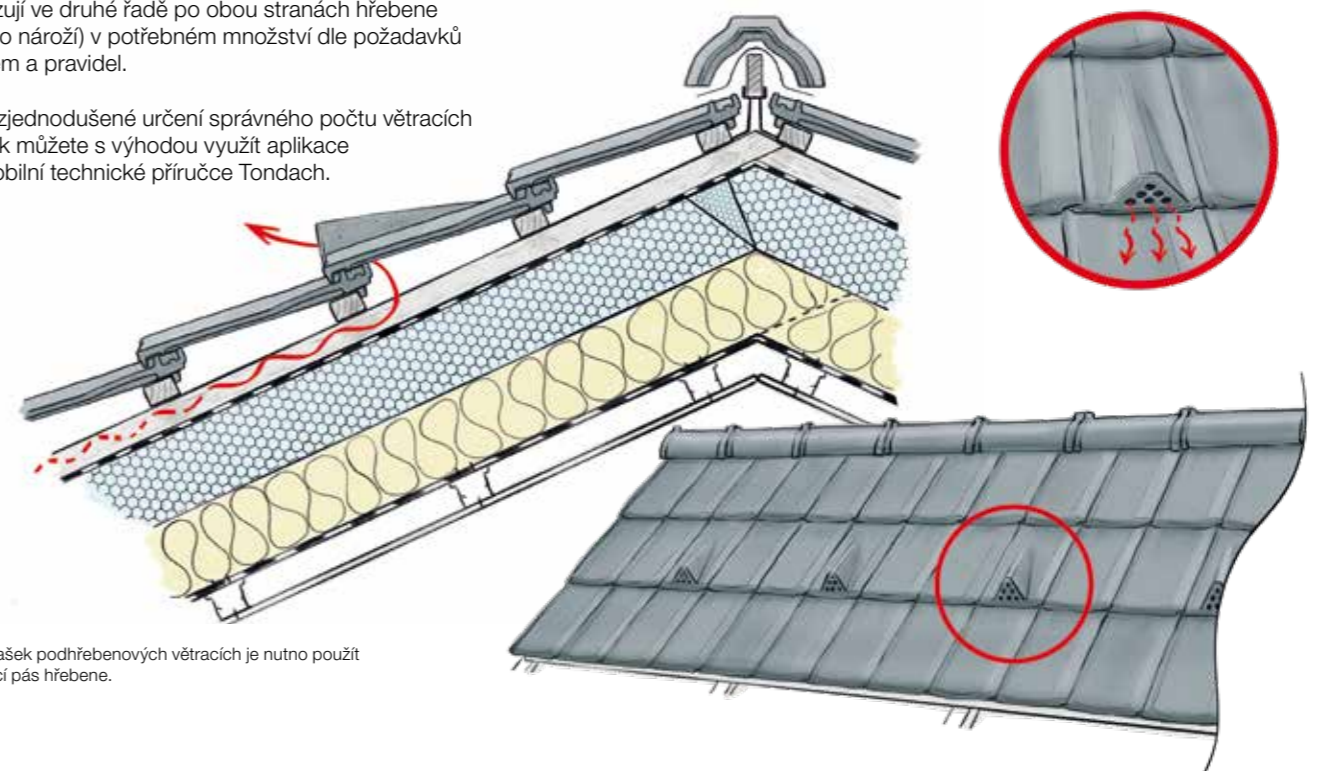
Aby nedošlo k uzavření větrací linie, je nutno použít držák hřebenové latě a použít dvouplášťovou konstrukci.

VĚTRÁNÍ BODOVÉ

Klasický způsob větrání pomocí tašek větracích (cca 28 ks/100 m² s větracím průřezem 18 cm²/ks).

Naplňuje zásady větraného střešního pláště. Tašky se osazují ve druhé řadě po obou stranách hřebene (nebo nároží) v potřebném množství dle požadavků norem a pravidel.

Pro zjednodušené určení správného počtu větracích tašek můžete s výhodou využít aplikace v mobilní technické příručce Tondach.



Bez tašek podhřebenových větracích je nutno použít větrací pás hřebene.

Stanovení doplňkových hydroizolačních vrstev (DHV)

Doplňková opatření ve vztahu ke zvýšeným požadavkům na konstrukci:
(dle „Pravidel pro navrhování a provádění střech“ vydaných Cechem klempířů, pokrývačů a tesařů)

TABULKA TŘÍD TĚSNOSTI DHV A POUŽITÝCH MATERIÁLŮ

Sklon střechy Stodo 12	POČET ZVÝŠENÝCH POŽADAVKŮ (ZP) Například vyšší délka krokví, členitost střechy, využití půdního prostoru, místní sněhové a větrné podmínky atd.			
	Žádný ZP	1 další ZP	2 další ZP	3 další ZP
≥ 30° bezpečný sklon krytiny (BSK)	Tondach FOL S Tondach FOL Mono	Třída těsnosti 6 Volně DHV, spoje neslepeny, průběh pod kontratetami Tondach FOL S Tondach FOL Mono	Třída těsnosti 5 DHV na tvarově stálé tepelné izolaci nebo bednění, spoje neslepeny, průběh pod kontratetami Tondach FOL S Tondach FOL Mono	Třída těsnosti 4 DHV na tvarově stálé tepelné izolaci nebo bednění, spoje slepeny, průběh pod kontratetami Tondach FOL S Tondach FOL Mono double tape Tondach FOL Thermo DT
≥ 26° (BSK -4°)	Třída těsnosti 4 DHV na tvarově stálé tepelné izolaci nebo bednění, spoje slepeny, průběh pod kontratetami Tondach FOL S Tondach FOL Mono double tape Tondach FOL Thermo DT		Třída těsnosti 3 DHV na bednění, spoje slepeny, průběh pod kontratetami s podtěsněním Tondach FOL S Tondach FOL Mono double tape Tondach FOL Thermo DT	
≥ 22° (BSK -8°)	Třída těsnosti 3 DHV na bednění, spoje slepeny, průběh pod kontratetami s podtěsněním Tondach FOL S Tondach FOL Mono double tape Tondach FOL Thermo DT			Třída těsnosti 2 DHV na bednění, spoje slepeny, průběh pod kontratetami s podtěsněním Tondach FOL Mono Premium
≥ 20° (BSK -10°)	Třída těsnosti 2 DHV na bednění, spoje slepeny, průběh pod kontratetami s podtěsněním Tondach FOL Mono Premium			Třída těsnosti 1 DHV vodotěsná na bednění, spoje svařeny, průběh přes kontratetě Tondach FOL Mono Premium
< 20° (BSK -10°)	Třída těsnosti 1 DHV vodotěsná na bednění, spoje svařeny, průběh přes kontratetě Tondach FOL Mono Premium Do sklonu 10° a po konzultaci s výrobcem			

Systém Tondach stanoví dle skladby střešního pláště a sklonu střešních ploch DHV v tzv. bezpečném sklonu a sklonech nižších. Za specifických podmínek je možno snížit bezpečný sklon až na 25° – podrobně viz. Nové řešení pro nízké sklony. Bezpečný sklon je nejmenší sklon, který zajišťuje bezpečnou nepropustnost srážkové vody bez doplňkových konstrukcí. Pro ochranu podstřešních konstrukcí (latí a tepelné izolace) pro zvýšení těsnosti vůči prachu a prachovému sněhu je řešen volně položenou fólií Tondach FOL S - DHV typ 3.3 / třída 6. V případě více zvýšených požadavků než je uvedeno v tabulce, je nutné vždy i zvýšení třídy těsnosti. Zateplení půdního prostoru a jeho využití k bydlení jsou vždy brány jako dva zvýšené požadavky. Podrobnější popis na www.tondach.cz.



třída těsnosti 1



třída těsnosti 3



třída těsnosti 6

Doplňkové hydroizolační vrstvy (DHV) Tondach FOL



Tondach FOL Mono Premium

Difuzně otevřená pojistná hydroizolace určená pro nejpřísnější třídy těsnosti (možnost spojovat svařováním horkovzdušným nebo chemickým rozpouštědlem za studena).

Hmotnost m ²	360 g
Paropropustnost Sd:	0,20 m
Pevnost v tahu:	420 N/490 N
UV odolnost:	3 měsíce
Rozměry role:	1,5 m x 25 m = 37,5 m ²



Tondach FOL Thermo DT

Difuzní podstřešní membrána nejvyšší kvality s povrchovou vrstvou z polyuretanu a integrovanou samolepicí páskou zajišťující větrotěsnost a zlepšenou tepelnou izolaci.

Hmotnost m ²	210 g
Paropropustnost Sd:	0,15 m
Pevnost v tahu:	380 N/350 N
UV odolnost:	3 měsíce
Rozměry role:	1,5 m x 50 m = 75 m ²



Tondach FOL Mono DT

Monolitická difuzní podstřešní membrána určená k instalaci na krokve a dřevěná bednění. Zvýšená odolnost vůči chemickým impregnacím na dřevo. S integrovanou samolepicí páskou (větrotěsnost).

Hmotnost m ²	180 g
Paropropustnost Sd:	0,15 m
Pevnost v tahu:	300 N/270 N
UV odolnost:	3 měsíce
Rozměry role:	1,5 m x 50 m = 75 m ²



Tondach FOL Mono

Monolitická difuzní podstřešní membrána určená k instalaci na krokve a dřevěná bednění. Zvýšená odolnost vůči chemickým impregnacím na dřevo.

Hmotnost m ²	180 g
Paropropustnost Sd:	0,15 m
Pevnost v tahu:	300 N/270 N
UV odolnost:	3 měsíce
Rozměry role:	1,5 m x 50 m = 75 m ²



Tondach FOL S

Difuzní podstřešní membrána určená k instalaci na krokve a dřevěná bednění.

Hmotnost m ²	145 g
Paropropustnost Sd:	0,02 m
Pevnost v tahu:	280 N/230 N
UV odolnost:	3 měsíce
Rozměry role:	1,5 m x 50 m = 75 m ²

Mobilní technická příručka

Mějte Tondach vždy po ruce!

Pro jednoduché určení typu fólie ze systému Tondach a třídy těsnosti DHV můžete využít rozšířenou verzi aplikace **Mobilní technická příručka Tondach**, kterou naleznete na www.wienerberger.cz/td-prirucka.



Nekeramické doplňky (Tondach Tuning)

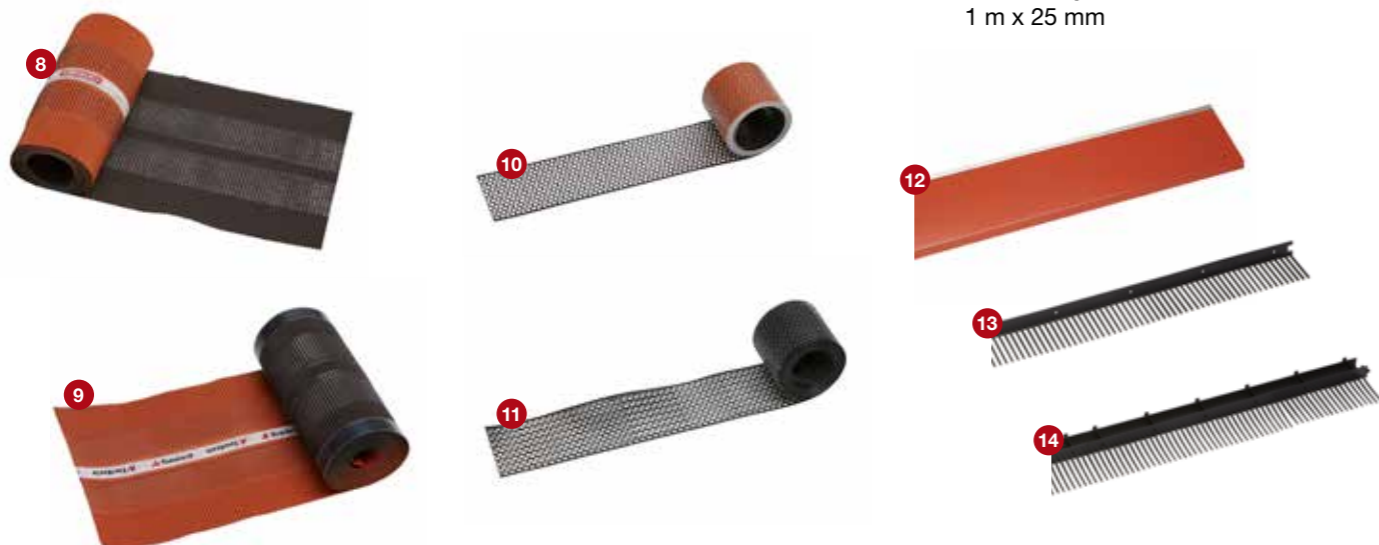
PŘÍSLUŠENSTVÍ PRO DHV

- 1 Multi-Tape**
univerzální vysoce lepící a spojovací páska na přesahy a opravy fólií, 60 mm x 25 m
- 2 Multi-Fix**
univerzální lepidlo pro všechny typy fólií k vytvoření vzduchotěsných, větruvzdorných a vodotěsných spojů, 290 ml
- 3 Nail-Tape Foam**
těsnící páska pod kontralatě pro sklony $\geq 16^\circ$, 55 mm x 30 m
- 4 Nail-Tape Butyl**
oboustranně lepící těsnící páska pod kontralatě pro sklony $< 16^\circ$, 50 mm x 30 m
- 5 Mono Premium**
těsnící pásy přes kontralatě (třída těsnosti 1), 360 g/m², 30 cm x 20 m
- 6 THF**
svařovací rozpouštědlo pro fólie Mono Premium na svařování za studena, 1litr
- 7 Aplikátor**
na svařovací rozpouštědlo THF



VĚTRÁNÍ (HŘEBEN, NÁROŽÍ, OKAP)

- 8 Větrací pás hřebene a nároží kovový**
(olovo/cín), oboustranně použitelný, 5 m x 250/280/320/380 mm
- 9 Větrací pás hřebene a nároží hliníkový**
5 m x 230/280/320/370 mm
- 10 Ochranný větrací pás okapní hliníkový**
5 m x 100 mm
- 11 Ochranný větrací pás okapní plastový**
5 m x 100 mm
- 12 Okapní plech hliníkový profilovaný**
2 m x 170 mm
- 13 Ochranná větrací mřížka jednoduchá**
1 m x 55 mm
- 14 Ochranná větrací mřížka s vysokým větracím průřezem s hřebenem**
1 m x 25 mm



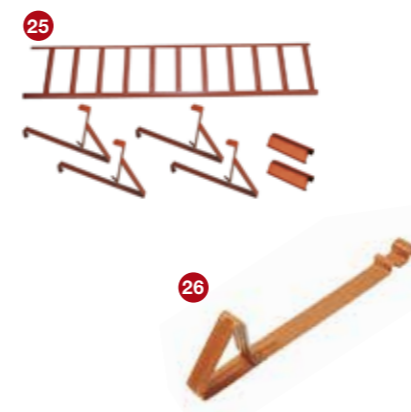
PŘÍCHYTKY A DRŽÁKY

- 15 Příchytky tašky bočně hlavové**
jednoduché a rychlé zajištění tašky proti sacímu účinku větru
- 16 Příchytky tašky boční univerzální**
pro latě šířky 40 mm
- 17 Speciální příchytky řezaných tašek**
výhodná kombinace příchytky a vazacího drátu pro řešení konkrétního uchycení
- 18 Příchytky tašek v okapové hraně**
jednoduché upevnění tašek na spodní hraně střechy
- 19 Příchytky hřebenáče č. 2**
jednoduché připevnění hřebenáče s bezpečnou odolností proti účinkům větru
- 20 Příchytky hřebenáče č. 5**
jednoduché připevnění hřebenáče s bezpečnou odolností proti účinkům větru
- 21 Držák hřebenové a nárožní latě**
s pevným hřebem pro latě o šířce 30 a 40 mm
- 22 Držák hřebenové a nárožní latě univerzální**
s možností přizpůsobení konkrétní situaci
- 23 Držák hromosvodu na tašku**
k upevnění hromosv. drátu v ploše střechy vyrobený ze žárově pozinkované oceli
- 24 Držák hromosvodu na hřebenáč**
k upevnění hromosv. drátu na hřebenáč vyrobený ze žárově pozinkované oceli



SNĚHOVÝ SYSTÉM

- 25 Sněhový komplet**
esteticky sladěný s konkrétní taškou zamezuje nekontrolovatelnému sjíždění sněhu ze střechy
- 26 Sněhový hák**
barevně a technicky sladěný s konkrétní taškou eliminuje sjíždění sněhu ze střechy



POCHŮZNÝ SYSTÉM

- 27 Stoupačský komplet profilovaný**
dlouhý rošt s profilovanými držáky, 800/250 mm
- 28 Stoupačský komplet profilovaný**
krátký rošt s profilovanými držáky, 400/250 mm



KOMPLETY

- 29 Anténní komplet**
Harmonicky sladěný a spolehlivě utěsněný anténní prostup
- 30 Komplet odvětrání**
estetický a spolehlivě utěsněný prostup střechou pro odvětrání o průměru 150, 125, 100 mm





Wienerberger s.r.o.
Plachého 388/28
370 01 České Budějovice 1

E: tech.servis@tondach.cz
www.tondach.cz, www.wienerberger.cz

Technické poradenství:
Rudolf Prus
T: 602 552 916
E: rudolf.prus@tondach.cz