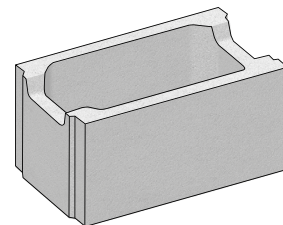
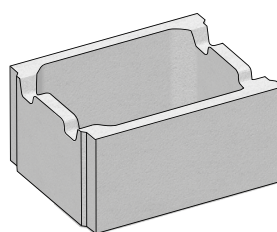
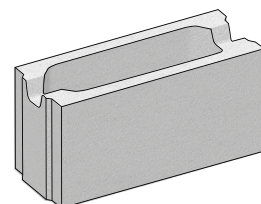


ES01 CSB - BEDNICÍ TVÁRNICE

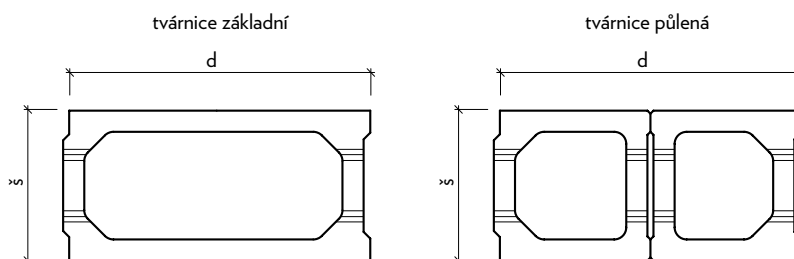
Technické údaje výrobku:

Dutinové bednicí tvárnice jsou určeny pro nevytuzené i vytuzené nosné, nenosné obvodové stěny podzemních částí objektů. Lze je využít i pro vybudování základu pod plotní konstrukce. Profil tvárnic je uzpůsoben pro ukládání vodorovného armování, tvar bočnic vytváří zámky, které slouží k snadné montáži. Systém bednicích tvárnic je opatřen i kusy k půlení. Vnitřní dutina tvárnice se zalévá betonovou směsí.



název výrobku:	skladebné rozměry* [mm]			vrstev	počet		ks/m ²	množství m ² /paleta	hmotnost		spotřeba betonu ks [m ³]
	výška	délka	šířka		ks/vrst.	ks/paleta			kg/ks	kg/paleta**	
tvárnice šířky 10 - základní	250	500	100	4	20	80	8	8,00	18,1	1618	0,0043
- k půlení					2	8					
tvárnice šířky 15 - základní	250	500	150	4	15	60	8	8,00	21,4	1395	0,0089
- k půlení					1	4					
tvárnice šířky 20 - základní	250	500	200	4	10	40	8	6,00	27,0	1321	0,0137
- k půlení					2	8					
tvárnice šířky 25 - základní	250	500	250	5	7	35	8	5,00	28,7	1173	0,0190
- k půlení					1	5					
tvárnice šířky 30 - základní	250	500	300	5	7	35	8	5,00	31,0	1263	0,0240
- k půlení					1	5					
tvárnice šířky 40 - základní	250	500	400	5	5	25	8	3,75	35,2	1081	0,0347
- k půlení					1	5					
tvárnice šířky 50 - základní	250	500	500	5	3	15	8	2,50	46,1	947	0,0433
- k půlení					1	5					

Ukázka základních tvarů

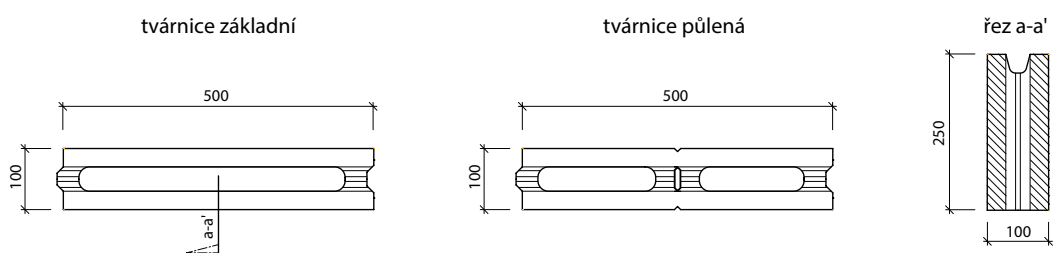


* Skladebné rozměry počítají s mírami po uložení prvku či s minimální spárou. ** Hmotnost palety počítá i s váhou palety samotné.

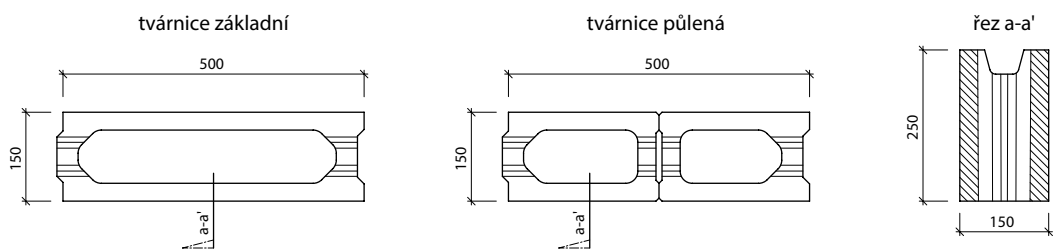
ES01 CSB - BEDNÍČÍ TVÁRNICE

Skladebné rozměry - tvar výrobku:

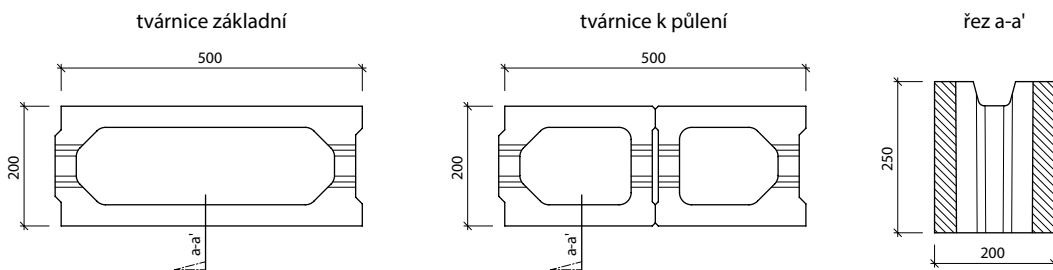
CSB - Bedníčí tvárnice 10



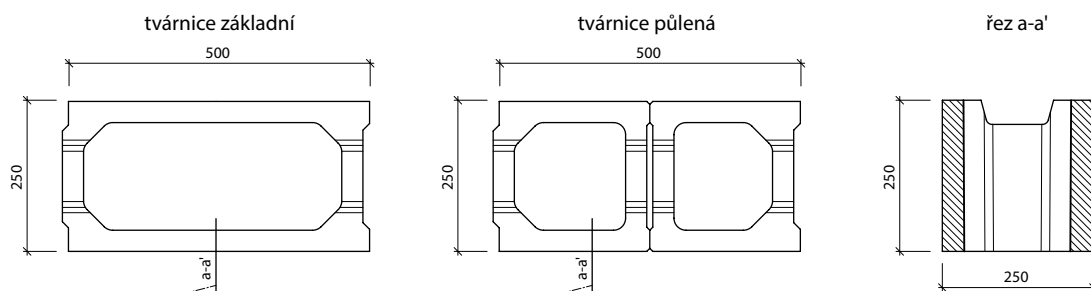
CSB - Bedníčí tvárnice 15



CSB - Bedníčí tvárnice 20



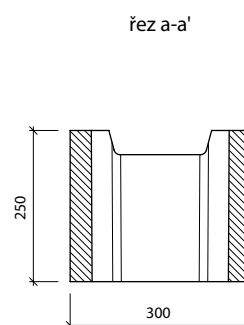
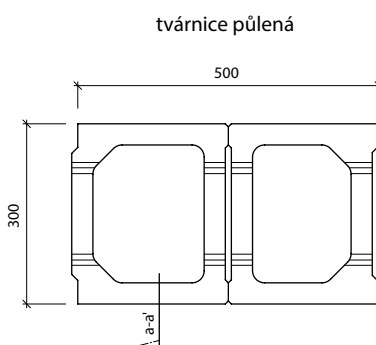
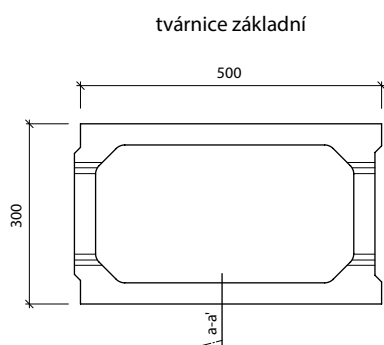
CSB - Bedníčí tvárnice 25



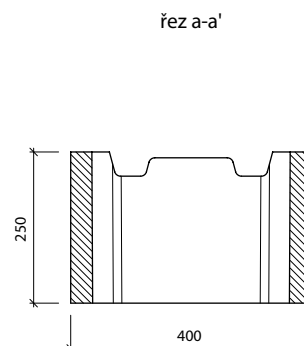
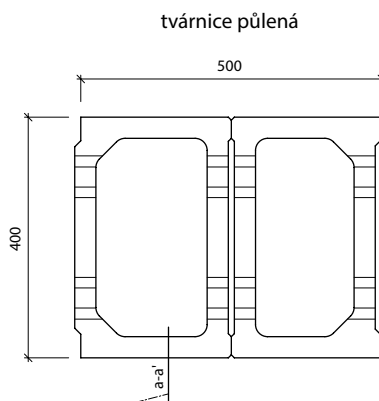
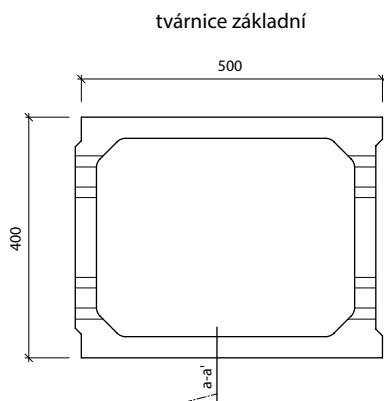
ES01 CSB - BEDNICÍ TVÁRNICE

Skladebné rozměry - tvar výrobku:

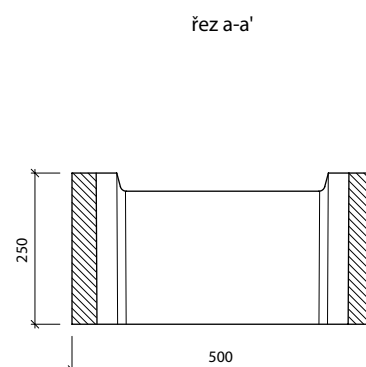
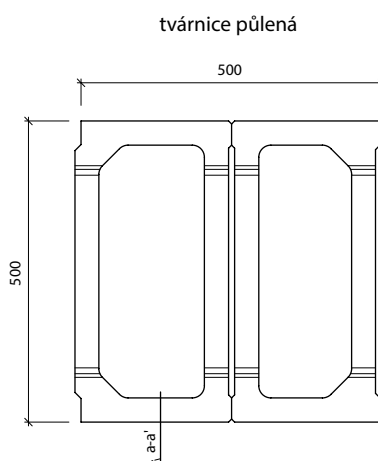
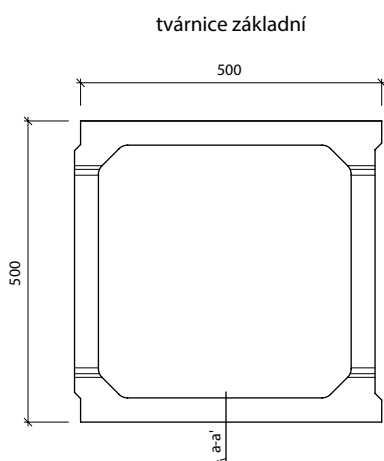
CSB - Bednicí tvárnice 30



CSB - Bednicí tvárnice 40



CSB - Bednicí tvárnice 50



VLASTNOSTI A CHARAKTERISTIKA

Produkty z této kategorie výrobků, kromě CSB – Opěrné zdi úhlové, jsou vyrobeny z vibrolisovaného vysokopevnostního betonu. Spolupůsobení tlaku a vibrace zajišťuje u těchto vibrolisovaných výrobků vysoké pevnosti a dokonalý estetický vzhled. Vysoká hutnost dává prvkům vynikající mechanicko – fyzikální vlastnosti:

- pevnost v tlaku
- mrazuvzdornost
- požární odolnost
- optimální drsnost povrchu
- vysokou estetickou hodnotu
- vysokou přesnost
- minimální nasákavost

Betonové prvky vhodné pro výstavbu opěrných zdí, pro zdění stavebních konstrukcí, pro rychlé zdění sklepů, plotů, garáží, skladů, průmyslových hal a pro zdění základů s použitím jako ztracené bednění.

Technologie výroby umožňuje optimální využití speciálního betonu, které zaručuje splnit požadavky evropské harmonizované normy ČSN EN 772-1.

CSB - TVÁRNICE ZDÍCÍ a BEDNÍCÍ se vyrábějí standardně v přírodní šedé barvě betonu, CSB – NATURBLOK, CSB - CSBLOK a CSB - BETONKA je možno vyrobit v různých barevných odstínech dle katalogu.

CSB – TVÁRNICE BEDNÍCÍ jsou určeny pro výrobu ztraceného bednění, které je určeno pro všechny stavby základových pásů různých druhů staveb bez použití klasického bednění. Tento postup přináší nejen časovou a finanční úsporu, ale i odpadá nutnost po betonáži základy pracně odbedňovat. Vlastní zdění se provádí převazbou s použitím maltovin. Na méně náročné objekty je možno zdít i na sucho. Profily tvarovek jsou uzpůsobeny pro vkládání vodorovné výztuže. Vlastní zalévání provádíme opatrně a plynule přiměřeně řídkou betonovou směsí po vrstvách. Tvárnice jsou vyráběny v šířkách 500, 400, 300, 250, 200 a 150 mm. Délka je jednotná pro všechny bednicí tvárnice, a to 500 mm.

Produkty společnosti CS-BETON s.r.o., jsou vyráběny v systému řízení výroby dle ČSN EN ISO 9001:2001, který je pravidelně kontrolován nezávislým auditem. Od roku 2008 byl taktéž zaveden systém environmentálního managementu ČSN EN ISO 14001:2005. V celém procesu výroby jsou výrobky podrobovány náročným testům, které jsou prováděny nezávislými akreditovanými laboratořemi. Mnohaleté zkušenosti, kvalitní výrobní stroje, použití vstupních materiálů vysoké jakosti, kontinuální kontrola produkce a zájem silné společnosti jsou zárukou stabilní kvality dodávaných produktů.

Od roku 2008 byl taktéž zaveden systém environmentálního managementu ČSN EN ISO 14001.

Společnost se roku 2010 rozhodla zavést a začlenit do stávajících systémů managementu i oblast BOZP. Dnes jsou všechny systémy managementu certifikované.