

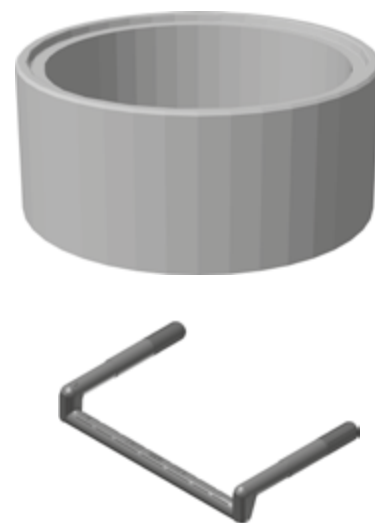
## LS14 - CSB - STUDNIČNÍ A DRENÁŽNÍ SKRUŽE - DN 1000, t 90 mm

### Technické údaje o výrobku:

Šachtové skruže jsou stavební dílce s jednotným příčným profilem vyjma místa spojů. Jedná se o stavební dílce revizních šachet, které slouží ke kontrole, údržbě, provětrání a odvodu kanalizace bez přístupu obsluhy. Šachtové skruže mají přímo zabudované hmoždinky a jsou dodávány bez stupadel a i se stupadly. Stupadla jsou ocelová s plastovým povlakem. Dřík dílců je ve spodní části skruže a umožňuje vtok balastních vod do vnitřní části šachty.

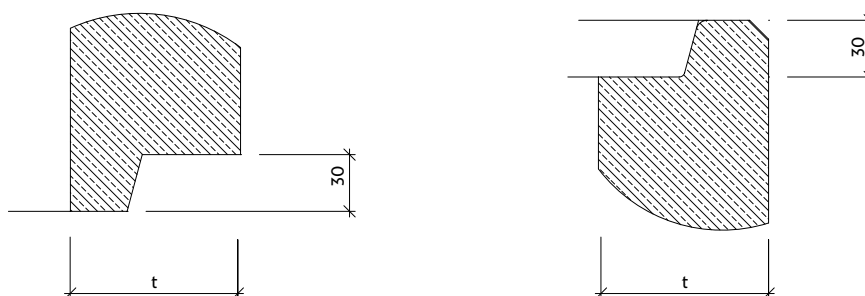
### Systém je tvořen šesti základními prvky:

- Skruž o světlosti 1000, výšce 250 se silou stěny 90 mm, bez stupadla
- Skruž o světlosti 1000, výšce 500 se silou stěny 90 mm, bez stupadel
- Skruž o světlosti 1000, výšce 1000 se silou stěny 90 mm, bez stupadel
- Skruž o světlosti 1000, výšce 250 se silou stěny 90 mm, jedno ocelové stupadlo s plastovým povlakem zabudované do hmoždinek
- Skruž o světlosti 1000, výšce 500 se silou stěny 90 mm, dvě ocelová stupadla s plastovým povlakem zabudovaná do hmoždinek
- Skruž o světlosti 1000, výšce 1000 se silou stěny 90 mm, čtyři ocelová stupadla s plastovým povlakem zabudovaná do hmoždinek



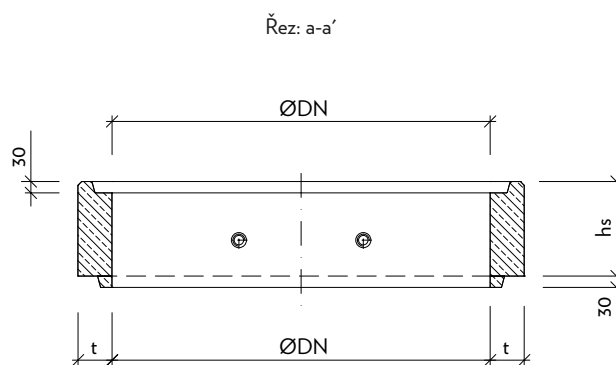
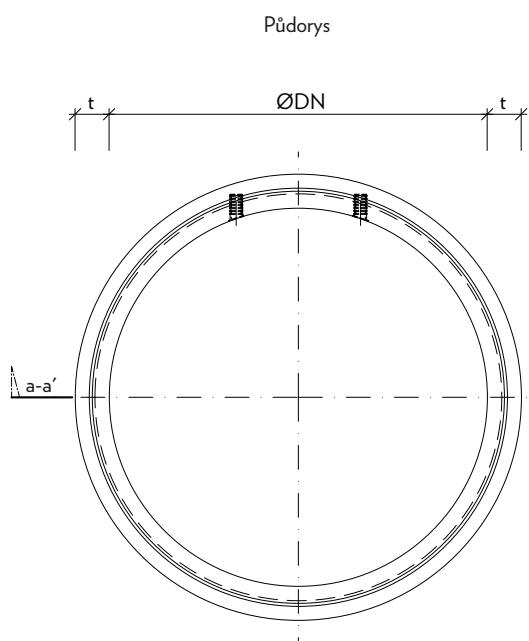
název výrobku:	označení	DN	rozměry [mm]		hmotnost
			stavební výška	t	kg/ks
CSB - Skruž šachtová bez stupadel DN 1000, výška 250, t 90 mm	TBS-Q.2 1000/250/90	1000	250	90	185
CSB - Skruž šachtová bez stupadel DN 1000, výška 500, t 90 mm	TBS-Q.2 1000/500/90	1000	500	90	370
CSB - Skruž šachtová bez stupadel DN 1000, výška 1000, t 90 mm	TBS-Q.2 1000/1000/90	1000	1000	90	740
CSB - Skruž šachtová se stupadly DN 1000, výška 250, t 90 mm, stupadlo	TBS-Q.2 1000/250/90 SP	1000	250	90	189
CSB - Skruž šachtová se stupadly DN 1000, výška 500, t 90 mm, stupadlo	TBS-Q.2 1000/500/90 SP	1000	500	90	374
CSB - Skruž šachtová se stupadly DN 1000, výška 1000, t 90 mm, stupadlo	TBS-Q.2 1000/1000/90 SP	1000	1000	90	748

### Detail hrdla

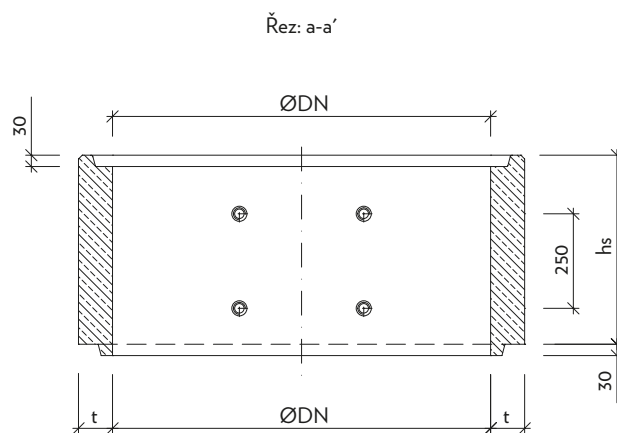
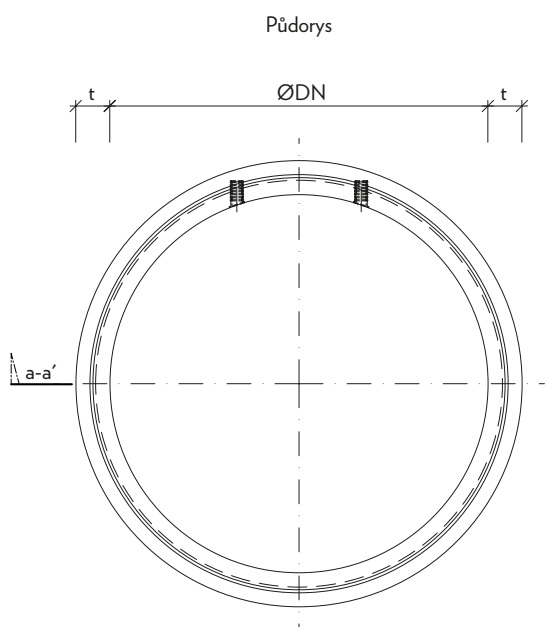


## LS14 - CSB - STUDNIČNÍ A DRENÁŽNÍ SKRUŽE - DN 1000, t 90 mm

**TBS-Q.2 1000/250/90**

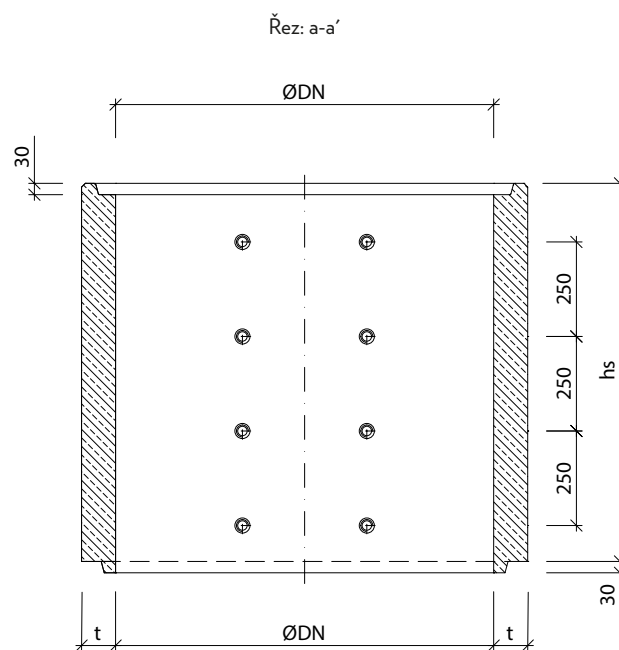
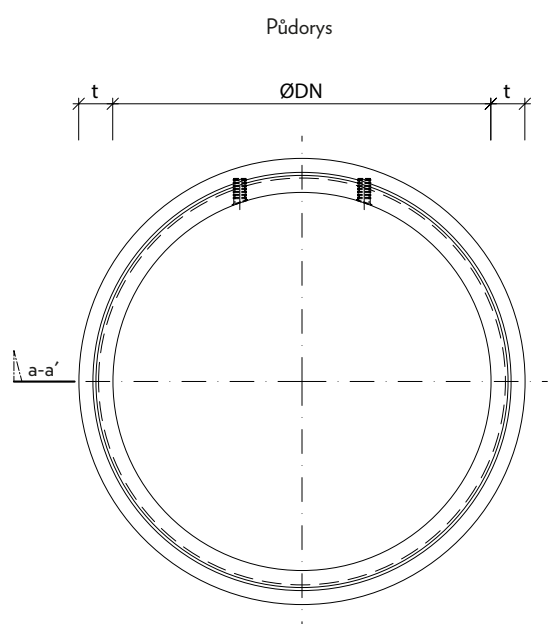


**TBS-Q.2 1000/500/90**

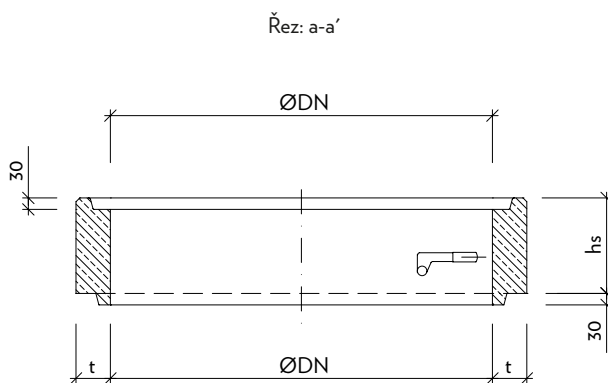
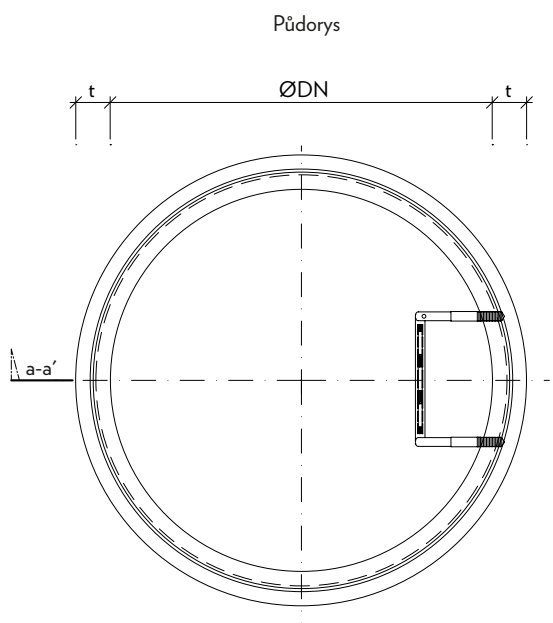


## LS14 - CSB - STUDNIČNÍ A DRENÁŽNÍ SKRUŽE - DN 1000, t 90 mm

TBS-Q.2 1000/1000/90

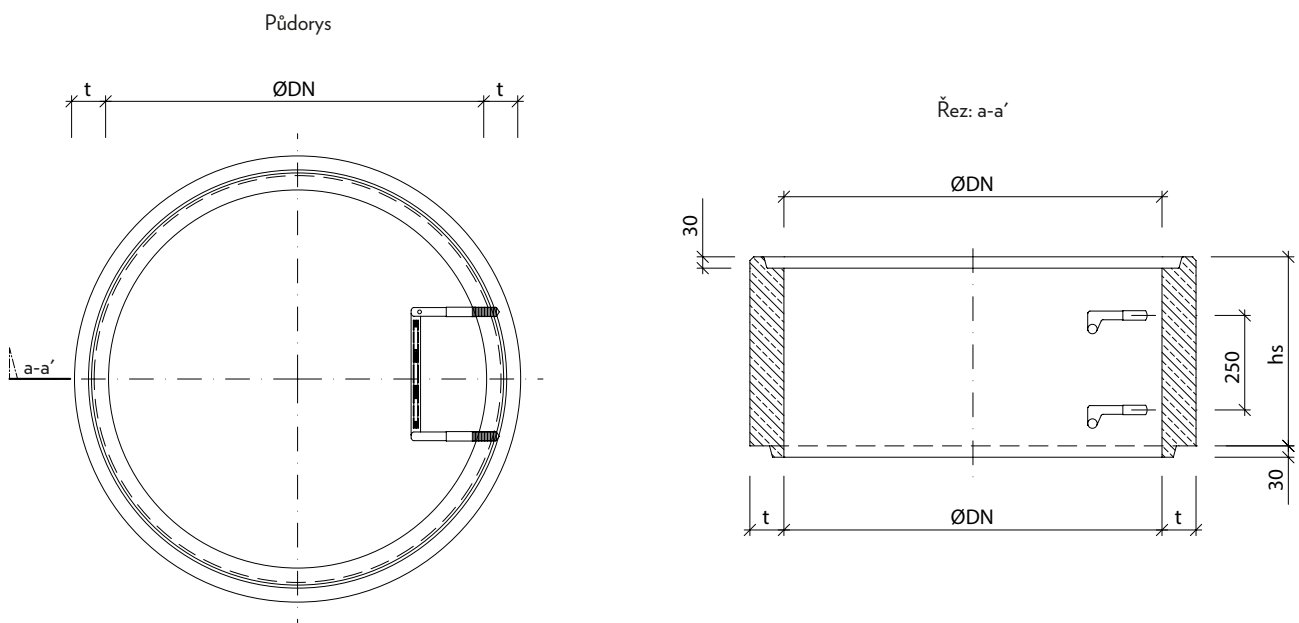


TBS-Q.2 1000/250/90 SP



## LS14 - CSB - STUDNIČNÍ A DRENÁŽNÍ SKRUŽE - DN 1000, t 90 mm

**TBS-Q.2 1000/500/90 SP**



**TBS-Q.2 1000/1000/90 SP**

