

Názvy výrobků zařazených do technického listu

Skruž studniční TBS - Q 1000 / 1000 / 90; Skruž studniční TBS - Q 1000 / 250 / 90; Skruž studniční TBS - Q 1000 / 500 / 90; Poklop studniční půlený armovaný 80; Poklop studniční půlený armovaný 90; Poklop studniční půlený armovaný 100; Poklop studniční půlený armovaný 110; Poklop studniční půlený armovaný 120; Poklop studniční půlený armovaný 140; Poklop studniční půlený armovaný 170

1. Specifikace

- 1.1. Betonové vibrolisované prvky vyráběné na bázi cementu a plniva (kameniva) modifikované ekologicky nezávadnými zušlechťujícími přísadami.
- 1.2. Studniční poklopy jsou vyráběny technologií vibrolití.

2. Zamýšlené použití

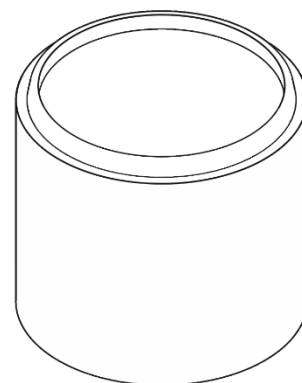
- 2.1. Pro vybudování studní určených pro zachycování, jímání a čerpání podzemních vod - EN 1917: 2002.
- 2.2. Způsob vybudování studničních šachet musí být proveden vždy na základě projektové dokumentace. Poklop studniční půlený armovaný není určen pro pojezd vozidel.

3. Přednosti

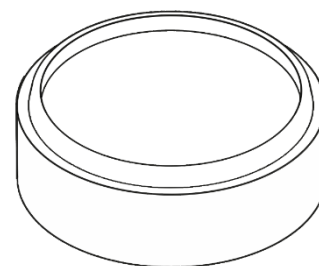
- 3.1. Použité kvalitní vstupní suroviny při výrobě a zpracování každého výrobku zajišťují velmi vysoké užitné vlastnosti:
 - vysokou pevnost,
 - mrazuvzdornost.

4. Expedice, skladování a manipulace s manipulačními jednotkami

- 4.1. Základní informace pro expedici, skladování a manipulaci s manipulačními jednotkami jsou uvedeny v dokumentu **Pokyny pro skladování, expedici, dopravu a manipulaci s manipulačními jednotkami** – viz. www.diton.cz.



Obr. č.1 Skruž studniční
TBS - Q 1000 / 1000 / 90



Obr. č.2 Skruž studniční
TBS - Q 1000 / 250 / 90

4.2. Informace pro stohování manipulačních jednotek jsou uvedeny v dokumentu **Stohovatelnost manipulačních jednotek** – viz. www.diton.cz.

5. Doplnující informace

5.1. Rozdíly v barvě a struktuře prvků mohou být způsobeny odlišnostmi v odstínech a vlastnostech surovin a odlišnostmi při tvrdnutí, kterých se výrobce nemůže vyvarovat, a proto nejsou považovány za významné.

5.2. Pro bezpečnou manipulaci (vzhledem k vyšší hmotnosti výrobků a jejich větším rozměrům) s betonovými výrobky na stavbě, je nutné manipulaci provádět pomocí samosvorných kleští příslušné nosnosti (určené pro studniční skruže), které zajistí bezpečnost osob a současně zajistí, že při manipulaci nedochází k poškození výrobků.

5.3. Výskyt vápenných výkvětů na betonových prvcích (výrobce se jich nemůže vyvarovat) nemá vliv na jejich užité vlastnosti a nepovažuje se za významný.

6. Legislativa

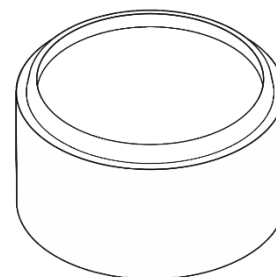
6.1. Betonové výrobky jsou vyráběny v souladu s normou EN 1917: 2002 a firemní provozní dokumentací.

6.2. Na dané skupiny výrobků jsou vydána výrobcem Prohlášení o vlastnostech - viz. www.diton.cz.

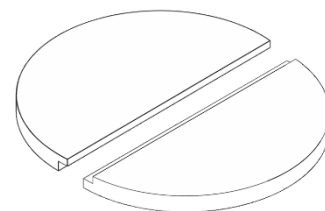
6.3. Kvalita betonových prvků je průběžně sledována firemní zkušební laboratoří a dozorována akreditovanými zkušebními laboratořemi.

6.4. Potřebná legislativa pro jakoukoli manipulaci, skladování a dopravu je uvedena v dokumentu **Pokyny pro skladování, expedici, dopravu a manipulaci s manipulačními jednotkami** – viz. www.diton.cz.

6.5. Společnost DITON s.r.o. plní povinnosti zpětného odběru a využití odpadů z obalů zapojením do systému sdruženého plnění – viz. www.diton.cz.



Obr. č.3 Skruž studniční
TBS - Q 1000 / 500 / 90



Obr. č.4 Poklop studniční
půlený armovaný

SKRUŽE A POKLOPY STUDNIČNÍ

6.6. Systémy managementu firmy DITON s. r. o. splňují požadavky níže uvedených norem, které jsou ověřovány nezávislou společností CERTLINE.

Tab. – Technické parametry

Kód	Název výrobku	Povrch	Rozměr - DN/v [mm]	MJ	Paletizace [MJ]	Hmotnost manipul. jednotky [kg]
27101	Skruž studniční TBS - Q 1000 / 1000 / 90	standard	Ø 1000x1000	ks	1	775 kg
27102	Skruž studniční TBS - Q 1000 / 250 / 90	standard	Ø 1000x250	ks	6	1 165 kg
27103	Skruž studniční TBS - Q 1000 / 500 / 90	standard	Ø 1000x500	ks	3	1 165 kg

Kód	Název výrobku	Povrch	Rozměr - Ø/v [mm]	MJ	Paletizace [MJ]	Hmotnost manipul. jednotky [kg]
27106	Poklop studniční půlený armovaný 80	natur	Ø 800x80	ks	1	112 kg
27107	Poklop studniční půlený armovaný 90	natur	Ø 900x80	ks	1	135 kg
27108	Poklop studniční půlený armovaný 100	natur	Ø 1000x80	ks	1	165 kg
27109	Poklop studniční půlený armovaný 110	natur	Ø 1100x80	ks	1	195 kg
27110	Poklop studniční půlený armovaný 120	natur	Ø 1200x80	ks	1	250 kg
27111	Poklop studniční půlený armovaný 140	natur	Ø 1400x80	ks	1	301 kg
27112	Poklop studniční půlený armovaný 170	natur	Ø 1700x100	ks	1	433 kg



CERTLINE
ČSN EN ISO 9001:2016



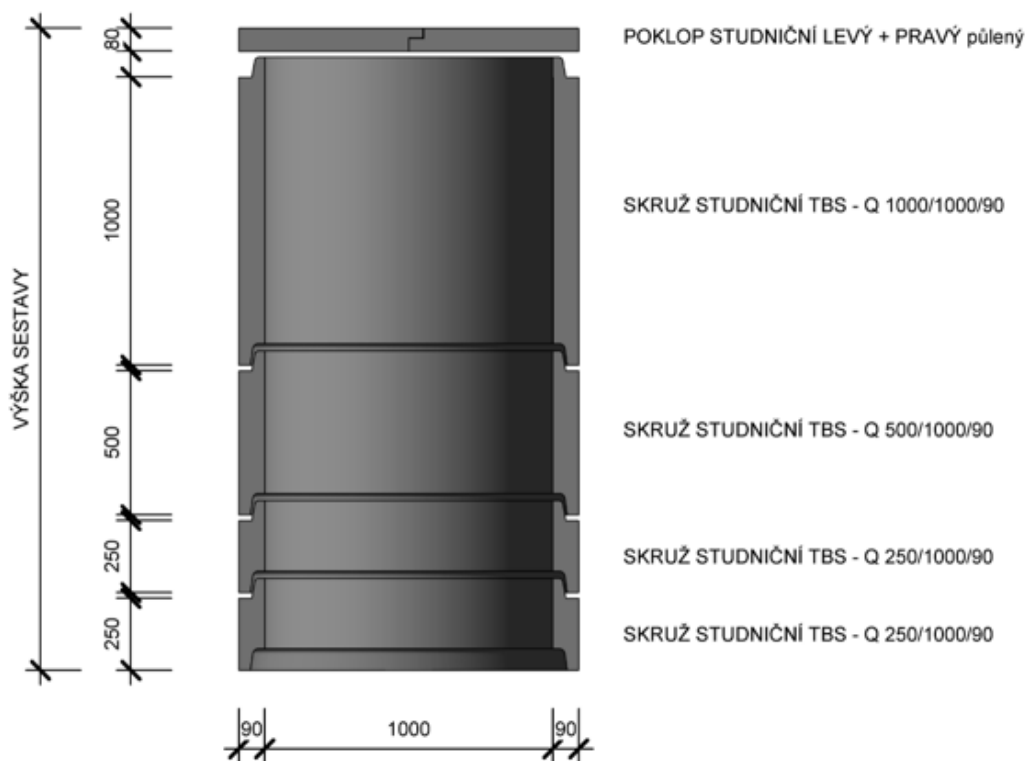
CERTLINE
ČSN EN ISO 14001:2016



CERTLINE
ČSN ISO 45001:2018

SKRUŽE A POKLOPY STUDNIČNÍ

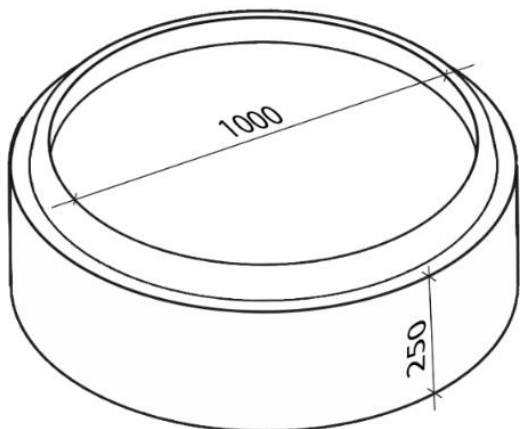
Vzorová sestava vodoměrné, studniční šachty



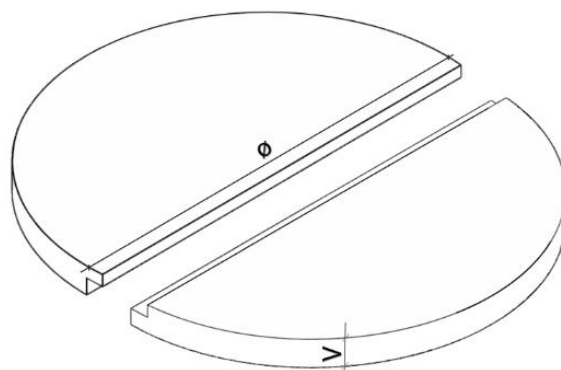
Obr. č.5 Vzorová sestava

Skruže a poklopy - Rozměry

Obr. č.6 Skruž studniční
TBS - Q 1000 / 250 / 90

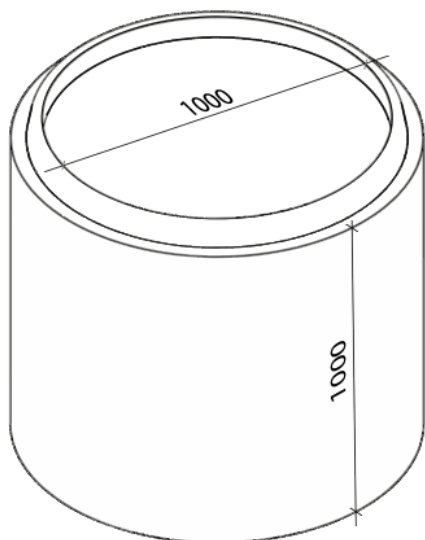


Obr. č.7 Poklop studniční
půlený armovaný

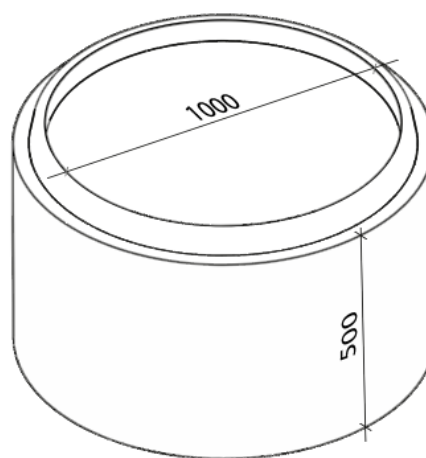


SKRUŽE A POKLOPY STUDNIČNÍ

Obr. č.8 Skruž studniční
TBS - Q 1000 / 1000 / 90



Obr. č.9 Skruž studniční
TBS - Q 1000 / 500 / 90



Platnost

od 7/2021; toto vydání nahrazuje předcházející technické listy v plném rozsahu.